



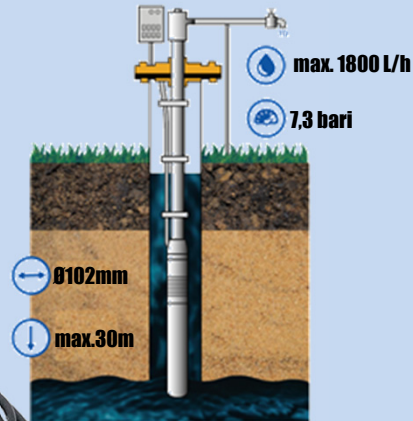
# MANUAL DE UTILIZARE ȘI ÎNTREȚINERE

Rev.1|05.2023

## POMPA SUBMERSIBILA 0.79kW 30/65m 1800l/h 1" FP

### GF-1709-S001-G02

- Putere 0.79kW
- Debit 1800 L/h
- Înaltime maxima refulare 65m
- Adancime submersie 30m



**CITIȚI CU ATENȚIE PREZENȚELE INSTRUCȚIUNI DE FUNCȚIONARE ÎNAINTE DE PRIMA PUNERE ÎN FUNCȚIUNE A PRODUSULUI ȘI RESPECTATI OBLIGATORIU INSTRUCȚIUNILE DE SIGURANȚĂ! NERESPECTAREA INDICAȚIILOR DIN PREZENTUL MANUAL SCUTEȘTE PRODUCATORUL DE ORICE RĂSPUNDERE ȘI DUCE LA PIERDEREA GARANȚIEI! PĂSTRAȚI ACEST MANUAL PENTRU REFERINȚE ULTERIOARE.**

RO

**CUPRINS :**

<b>1.INFORMAȚII GENERALE</b>	.....	4
1.1.DESCRIERE MANUAL	.....	4
1.2.UTILIZAREA ȘI SCOPUL MANUALULUI	.....	4
1.3.SIMBOLOGIA UTILIZATĂ	.....	4
<b>2.INSTRUCȚIUNI DE SIGURANȚĂ</b>	.....	5
2.1.PRECAUȚII GENERALE	.....	5
2.2.SECURITATE PERSONALĂ	.....	5
2.3.RISCURI REZIDUALE	.....	6
2.4.INSTRUCȚIUNI DE SIGURANȚĂ ELECTRICĂ	.....	6
2.5.INSTRUCȚIUNI DE PRIM AJUTOR	.....	7
<b>3.DATE TEHNICE - DESCRIEREA PRODUSULUI</b>	.....	8
3.1.DESCRIEREA PRODUSULUI GF-1709-S001-G02	.....	8
3.3.SPECIFICAȚII TEHNICE GF-1709-S001-G02	.....	9
<b>4.INSTRUCȚIUNI DE PUNERE IN FUNCTIUNE SI OPERARE</b>	.....	10
4.1.ASAMBLAREA SI PUNEREA IN FUNCTIUNE	.....	10
4.2.OPERAREA POMPEI	.....	10
4.3.ÎNTREȚINEREA SI CURATAREA	.....	12
<b>5.DEPOZITAREA ȘI ELIMINAREA</b>	.....	13
5.1. DEPOZITAREA	.....	13
5.2. GARANȚIE / ELIMINAREA PRODUSULUI	.....	13
<b>6.PROBLEME ȘI REMEDII</b>	.....	14
<b>7.DECLARAȚIE DE CONFORMITATE</b>	.....	15
<b>8.CERTIFICAT DE GARANȚIE</b>	.....	16

*În numele echipei noastre, vă mulțumim pentru încrederea pe care ne-ați acordat-o prin cumpărarea acestui produs și vă asigurăm de întreaga noastră colaborare. Echipa noastră vă stă la dispoziție pentru orice problemă tehnică sau comercială:*

*GOLDEN FISH SRL, Micul Fermier - Depozitul Central Stefanestii de Jos, Linia de Centura 5, CTPark Bucharest North, Stefanestii de Jos, Ilfov 077175  
tel: +40 751 098 855; email: [service@micul-fermier.ro](mailto:service@micul-fermier.ro)*

*Stimate client,*

*Firma GOLDEN FISH SRL este constant preocupată de creșterea calității produselor și serviciilor, precum și de largirea și diversificarea portofoliului de produse disponibile, pentru a vă oferi deplină satisfacție.*

*GOLDEN FISH SRL face eforturi permanente pentru a păstra acuratețea informațiilor din acest manual. Uneori produsele pot avea culori sau nuanțe diferite ce sunt modificate de către producător fără preaviz. Imaginile furnizate au caracter informativ și pot conține unele diferențe în funcție de configurația constructivă a produsului comercializat.*

*Vă rugăm să citiți cu atenție prezentul manual înainte primei utilizări și ulterior păstrați-l cu atenție, într-un loc accesibil pentru orice consultare viitoare. Acest manual este compatibil cu produsul:*

**“Pompa submersibila 0.79kW 30/65m 1800l/h 1” FP GF-1709-S001-G02”**

*În numele întregii noastre echipe, vă mulțumim pentru încrederea pe care ne-ați acordat-o prin cumpărarea acestui produs și vă asigurăm de întreaga noastră colaborare. Suntem siguri că acest produs nou, modern, functional și practic, fabricat din materiale de cea mai bună calitate, vă va satisface exigențele în cel mai bun mod cu putință. Pentru a obține cele mai bune rezultate este important să citiți în întregime instrucțiunile din acest manual.*

*Manualul de utilizare este parte integrantă a acestui produs. Acesta include instrucțiuni importante despre siguranță, utilizare și eliminare. Înainte de a începe să folosiți aparatul, citiți cu atenție toate instrucțiunile privind operarea și siguranța.*

*Producătorul nu este răspunzător de orice pagube produse persoanelor sau proprietăților cauzate de instalarea și utilizarea incorectă a produsului.*

*GOLDEN FISH SRL - Micul Fermier - Depozitul Central Stefanestii de Jos, Linia de Centura 5, CTPark Bucharest North, Stefanestii de Jos, Ilfov 077175  
Tel: +40 751 098 855; +40 746 533 474  
email: [service@micul-fermier.ro](mailto:service@micul-fermier.ro); [contact@micul-fermier.ro](mailto:contact@micul-fermier.ro)*

**RO**

01

**INFORMAȚII**

În cazul unor informații particulare.

**INFORMAȚII GENERALE****1. Descriere manual**

Prezentul manual a fost redactat pe baza documentelor originale realizate de către producător și a fost destinat pentru comercializare pe piața locală. În acest document se regăsesc integral toate indicațiile originale provenite de la producător.

Manualul reflectă stadiul actual al produsului comercializat și nu poate să fie considerat inadecvat în cazul în care urmează altele noi versiuni ce vor fi supuse unor actualizări ulterioare.

Producătorul își rezervă dreptul de a face acest lucru prin actualizarea manualelor de utilizare și întreținere fără obligația de a actualiza manualele produselor deja comercializate decât în cazuri excepționale. Dacă aveți îndoieli sau nu înțelegeți pe deplin datele prezentate în acest manual, contactați centrul de service zonal, distribuitorul autorizat sau direct adresați o cerere către producător. Se specifică faptul că producătorul intenționează să continue optimizarea produsului dvs.

**2. Utilizarea și scopul manualului**

Protejați-vă pe dumneavoastră și pe ceilalți de rănire prin utilizarea corectă a produsului - citiți manualul înaintea primei utilizări și urmați toate măsurile de siguranță. Scopul acestui manual este de a vă aduce la cunoștință modalitatea eficientă de utilizare și întreținere în condiții de siguranță pentru o utilizare de durată a produsului achiziționat. Păstrați cu atenție manualul într-un loc accesibil pentru orice consultare viitoare. În caz de pierdere sau deteriorare solicitați o copie de la distribuitorul dvs. sau direct la producător.

**3. Simbologia utilizată**

Pe parcursul manualului veți regăsi următoarele modalități de atenționare:

**ATENȚIE**

În cazul în care trebuie să acordați maximă atenție indicațiilor prezentate pentru a evita situații care pot deteriora produsul sau alte utilaje sau pot avea consecințe asupra mediului înconjurător.

	<b>NOTĂ/OBSERVAȚIE</b>
	Utilizarea neadecvată poate conduce la pierderea garanției producătorului.
	<b>ATENȚIE</b>
	Atenționare pentru situații cu potențial pericol
	<b>PERICOL GENERAL</b>
	Atentie pericol generic urmat de explicația tipului de pericol.
	<b>PERICOL ELECTRIC</b>
	Semnalizează prezența tensiunii electrice sau a unor echipamente care utilizează tensiunea electrică.
	<b>INTERVENȚIE MECANICĂ</b>
	Atenționare pentru intervenții necesare asupra elementelor mecanice.
	<b>INTERVENȚIE ELECTRICĂ</b>
	Atenționare pentru intervenții necesare asupra elementelor electrice.
	<b>CLASA DE FABRICAȚIE II</b>
	Necesită dublă izolație electrică.
	<b>ÎMPĂMÂNTARE</b>
	Necesită legătura de împământare.
	<b>PRIM AJUTOR</b>
	Instrucțiuni de prim ajutor în caz de accident.
	<b>PERICOL</b>
	În cazul în care există un pericol cu consecințe grave ce pot cauza leziuni utilizatorului sau altor persoane.

RO

**GOLDEN FISH SRL - Micul Fermier - Depozitul Central Stefanestii de Jos, Linia de Centura 5, CTPark Bucharest North, Stefanestii de Jos, Ilfov 077175**

Tel: +40 751 098 855; +40 746 533 474

email: [service@micul-fermier.ro](mailto:service@micul-fermier.ro); [contact@micul-fermier.ro](mailto:contact@micul-fermier.ro)

02

**INSTRUCIUNI DE SIGURANȚĂ****2.1. Precauții generale**

Citiți cu atenție prezentul document pentru a vă informa privind tipurile de lucrări permise și limitările produsului precum și riscurile potențiale specifice legate de aceasta.

**Pompa submersibila GF-1709-S001-G02**

Familiarizați-vă cu manualul înainte de a încerca să utilizați acest echipament. Verificați cablul de alimentare înainte de fiecare utilizare. Dacă este deteriorat sau cu izolația întreruptă nu utilizați pompa.

Înainte de orice intervenție asupra pompei de reparație sau întreținere decuplați-o de la rețea. Nu lăsați pompa la îndemana copiilor. Înainte de a porni pompa, verificați dacă toate șuruburile, piulițele și alte elemente de fixare sunt bine strânse și că dispozitivele de protecție și ecranele sunt în poziție. Înlocuiți etichetele deteriorate sau ilizibile;

Producatorul nu își asumă răspunderea în cazul în care nu respectați indicațiile de utilizare din acest manual.

Nu decuplați stecherul prin tragerea cablului ci trageți ușor de stecher atunci când decuplați aparatul de la rețea.

**Pompa submersibila GF-1709-S001-G02**

este destinată extragerii de apă din fântâni, puțuri și alte rezervoare de apă, pentru funcționarea echipamentelor și sistemelor de irigare, precum și pentru pomparea apei de ploaie, a apei de la robinet și a apei care conține clor. Sunt, de asemenea, destinate alimentării cu apă menajeră în grădinile și grădinile private.

**Lichide de pompat:****Pompa submersibila GF-1709-S001-G02**

trebuie utilizată numai pentru pomparea apei. Pompa este complet submersibilă (încapsulare etanșă la apă) și este submersibilă în apă (pentru adâncimea maximă de scufundare specificată în descriere). Pompa este echipată cu o supapă de reținere integrată, care previne dezamorsarea la oprirea pompei.

**INFORMAȚII**

Înlocuiți imediat componentele deteriorate sau defecte. Folosiți pentru aceasta doar piese de schimb originale. Orice reparație neautorizată cu piese neadecvate conduce la pierderea garanției.

**2.2. Securitate personală****ATENȚIE**

Acest aparat nu este destinat utilizării de către persoane (inclusiv copii) cu capacități fizice, senzoriale sau mentale reduse sau cu lipsă de experiență și cunoștințe, cu excepția cazului în care li s-a dat supravegherea sau instrucțiunile privind utilizarea aparatului de către o persoană responsabilă pentru siguranța lor. Copiii trebuie supravegheați pentru a se asigura că nu se joacă cu aparatul. Atunci când utilizați uneltele electrice de grădină măsurile de siguranță de bază, trebuie respectate întotdeauna pentru a reduce riscul de incendiu, electrocutare și vătămare corporală. Utilizarea în siguranță a pompei noastre electrice este posibilă numai după ce următoarele instrucțiuni de siguranță și de utilizare au fost citite și respectate în totalitate.

**Pompa nu trebuie utilizată pentru transferul de apă sărată, apă noroioasă, lichide corozive, ușor inflamabile sau explozive (de exemplu benzină, parafină, diluanți), ulei, ulei de încălzire sau alimentară.**

**ATENȚIE**

Nu folosiți acest aparat dacă sunteți sub influența drogurilor, alcoolului sau medicamentelor. Un moment de neatenție în timpul funcționării sculelor electrice poate duce la vătămări corporale grave.

RO

02

**PERICOL**

Citiți toate aceste instrucțiuni înainte de a utiliza acest produs și păstrați aceste instrucțiuni pentru referință ulterioară

**2.3. Riscuri reziduale**

Chiar dacă utilizați acest aparat în conformitate cu instrucțiunile prezentate în acest manual, anumite riscuri reziduale nu pot fi excluse.

**Pot apărea următoarele riscuri reziduale:**

- **Acest produs creează un câmp electromagnetic în timp ce funcționează. În anumite condiții, acest câmp poate interfera cu implanturile medicale active sau pasive. Pentru a reduce riscul unor afecțiuni care pot răni sau ucide, recomandăm persoanelor cu implanturi medicale să discute cu medicul lor și cu producătorul de implanturi medicale înainte de a utiliza produsul.**

**PERICOL ELECTRIC**

Înainte fiecărei utilizări asigurați-vă ca atât cablul de alimentare cât și stecherul se afla în condiții bune de utilizare și nu prezintă defecțiuni vizuale, strâpungere a izolației etc. Țineți departe cablul electric de obiecte ascuțite ce îl pot deteriora.

Depozitați aparatele electrice pe care nu le folosiți în locuri inaccesibile pentru copii. Nu lasați aparatul să fie utilizat de către persoane care nu sunt familiarizate cu el sau care nu au citit instrucțiunile de utilizare. Aparatele sunt periculoase când sunt utilizate de către persoane fără experiență.

**Produsul trebuie alimentat din rețea printr-un dispozitiv de curent rezidual (RCD) cu un curent de funcționare rezidual nominal care nu depășește 30 mA.**

**2.4. Instrucțiuni de siguranță electrică**

Scoateți întotdeauna stecherul din priză atunci când lăsați aparatul nesupravegheat sau când efectuați lucrări de întreținere sau reglaj.

Umezeala poate pătrunde în piesele electrice prin cablul de rețea și poate provoca un scurtcircuit și de aceea :

- Nu tăiați niciodată stecherul (de ex. pentru a trece prin perete).
- Nu trageți cablul de alimentare pentru a vă deconecta de la rețea.
- În cazul în care cablul de alimentare este deteriorat, acesta trebuie înlocuit de producător, de agentul de service sau de persoane calificate.

Fișele de rețea și conexiunile de extensie trebuie protejate împotriva stropilor de apă. Asigurați-vă că conexiunile electrice pentru prize și prizele sunt realizate în zone sigure de inundații.

Protejați stecherul și cablul de alimentare de căldură, ulei și margini ascuțite.

Respectați tensiunea rețelei. Informațiile de pe plăcuța de identificare trebuie să fie în concordanță cu datele pentru rețeaua electrică.

Ștecherul de alimentare al pompei trebuie deconectat înainte ca cineva să intre în piscină.

Cablul de alimentare nu trebuie utilizat pentru fixarea sau transportul pompei.

Pentru scufundarea sau ridicarea / fixarea pompei, vă rugăm să folosiți frânghia de fixare.

Vă rugăm să verificați în mod regulat linia de conectare.

Înainte de utilizare, supuneți întotdeauna pompa (în special cablurile de alimentare și conexiunile de alimentare) la o inspecție vizuală.

Nu trebuie folosită o pompă deteriorată. Nu dezasamblați pompa decât în condițiile de livrare.

Înainte de utilizare după întreținere, asigurați-vă că toate piesele sunt înșurubate împreună. Când utilizați pompele noastre cu un generator, trebuie respectate avertismentele producătorului generatorului.

02

**ÎMPĂMÂNTARE**

Pompa trebuie să fie conectată întotdeauna la priza de rețea echipată cu împământare. În cazul avarierii cablului de alimentare sau al ștecherului, acesta trebuie înlocuit de către un electrician pentru a se evita orice pericol!

Când pompa nu este utilizată și în timpul operațiunilor de întreținere și/sau de înlocuire a accesoriilor, scoateți ștecherul din priză.

**PERICOL ELECTRIC**

Nu utilizați acest instrument într-un scop pentru care nu este destinat.

Utilizați numai prelungitoare destinate utilizării în exterior.

Tensiunea de funcționare a pompei este de 220-240V / 50 Hz. Fluctuația tensiunii electrice ar trebui să se situeze între 0,9÷1,1 din valoarea nominală.

**NOTĂ/OBSERVAȚIE****Atenție**

Alimentarea electrică de la rețeaua de curent alternativ poate prezenta căderi de tensiune la pornirea acestui echipament. Acest lucru poate influența alte echipamente (de exemplu, clipirea unei lumini). Dacă impedanța de alimentare  $Z_{max}$  este mai mică de 0,40 OHM la 50Hz, astfel de perturbații nu sunt de așteptat. Dacă este necesar, puteți contacta furnizorul local de energie electrică pentru informații suplimentare.

Dacă sunt utilizate cabluri prelungitoare, acestea trebuie să respecte secțiunile minime din tabelul de mai jos:

Voltaj	Lungime cablu	Secțiune
230 - 240V/50Hz	< 20m	1.5 mm <sup>2</sup>
230 - 240V/50Hz	20 - 50 m	2.5 mm <sup>2</sup>

**Practici de operare sigure**

Temperatura apei nu trebuie să depășească 35 ° C.

Pompa nu trebuie folosită atunci când oamenii sunt în apă.

Poluarea lichidului ar putea apărea din cauza scurgerilor de lubrifiant.

**Comutator de protecție termică:**

În caz de suprasarcină, pompa este oprită de protecția termică integrată a motorului. După răcirea suficientă a motorului, pompa este din nou funcțională.

**Aerisire automată (amorsare)**

Această pompă este echipată cu o supapă de aerisire care elimină orice bula de aer din pompă.

**2.5.INSTRUCȚIUNI DE PRIM AJUTOR****PRIM AJUTOR**

Asigurați-vă din timp că există o trusă de prim ajutor în apropierea locului unde folosiți pompa. Completați ulterior orice produs de prim ajutor folosit.

Când apelați la medic utilizând numărul unic de urgență 112, vă rugăm să furnizați următoarele informații:

- Adresa completă la care s-a produs accidentul;
- Date privind modul de producere: electrocutare, explozie sau accidentare mecanică;
- Numărul de persoane rănite;
- Starea răniților și felul leziunilor.

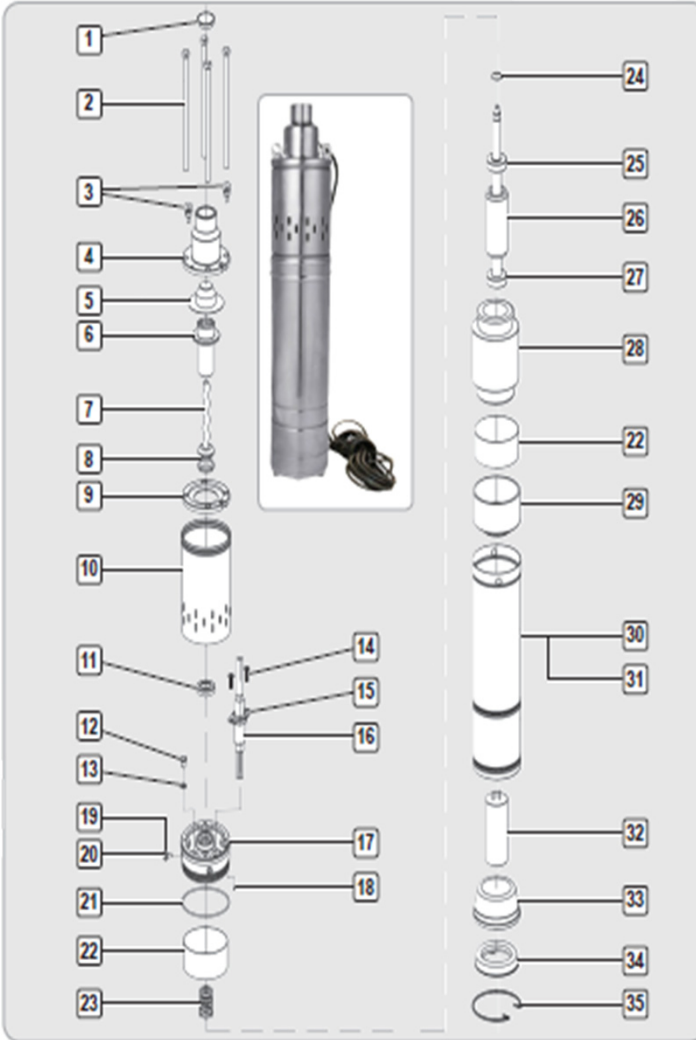
RO

03

## DATE TEHNICE - DESCRIEREA PRODUSULUI

## 3.1. Descrierea produsului GF-1709-S001-G02

## Pompa submersibila 0.79kW 30/65m 1800l/h 1" FP



Nr.	Descriere Codificare
1	Capac de ieşire
2	Bolţ
3	Inel ridicare pompă
4	Corp superior de închidere
5	Capac apă
6	Teacă şurub de lucru
7	Şurub de lucru
8	
9	Flanşă
10	Ţeava pompei
11	Garnitură
12	Dop filetat
13	O-ring
14	Şurub
15	Placă de fixare cablu
16	Cablu
17	Cilindru ulei
18	Şurub
19	Şurub
20	Inel de blocare
21	O-ring
22	Hârtie izolatoare
23	Etanşare mecanică
24	Garnitură reglare (accesorii opţionale)
25	Rulment superior
26	Rotor
27	Rulment inferior
28	Bobina de cupru
29	Scaun bobină
30	Teavă motor
31	Ulei de motor
32	Condensator
33	Pâlnie cauciuc
34	Capac de închidere
35	Clemă de prindere

RO



### 3.3. Specificații tehnice POMPA DE APA SUBMERSIBILA GF-1709-S001-G02

Pompa de apă submersibilă multietajată **GF-1709-S001-G02** este recomandată pentru alimentarea cu apă curată în domeniul domestic, hotelier sau industrial. Această pompă submersibilă funcționează și în regim hidrofor. Adăugați la sistemul de instalare al pompei un vas de expansiune, presostat, manometru și o supapă de sens sau press-control. Pompele submersibile din această gamă au o rezistență crescută la nisip deoarece au palete centrifugale flotante. Aceste pompe se caracterizează prin calități multiple cum ar fi diametrul mic, greutate scăzută, carcasă rezistentă, debit mare și cu rezistență la coroziune. Cu ajutorul acestor pompe este rezolvată problema extragerii apei din puțurile de mare adâncime. Aceste pompe se pot folosi pentru scoaterea apei din puțuri cu diametru mic, din puțuri de curte dar și din puțuri care au ca destinație transportul apei și irigarea suprafețelor agricole de mari dimensiuni. Acest model de pompă apare în mai multe variante și vă puteți alege în funcție de înălțimea de aspirație sau debitul de refulare. Pompa submersibilă este alcătuită din 3 părți componente principale și anume: motorul electric, pompa și elementele de etanșare. Pompa include rotorul centrifugal situat în partea superioară a motorului pompei. Au garnituri între pompă și motor și inelele de tip "O" care sunt folosite la articulații. Consumul de energie electrică al pompei este direct proporțional cu înălțimea de ridicare.

MODEL	GF-1709-S001-G02
Tensiune	220 ÷ 240V
Frecvența	50 Hz
Putere	0.79 kW
Debit maxim	1800l/h
Țuratie maxima	2850 rot/min
Înălțime de refulare	65 m
Adâncime de submersie	30 m
Nivel minim al apei pentru operare	0.5m
Panou comandă (da/nu)	nu
Presiune maxima	7.3 bar
Temperatura maxima a lichidului	35°C
Diametru pompa	102 mm
Dimensiune maxima corp strain	1 mm
Contine plutitor	nu
Materialul corpului	inox
Material rotor	otel
Diametru racord	25.4 mm (1")
Lungime cablu de alimentare	10 m
Clasa de etanșeitate (grad protecție praf și umezeala)	IP68
Clasa de izolație	B
Dimensiune	52.5x11.5x14.5
Numar de unitati per bax	1 buc
Greutate neta	7.6 kg
Greutate bruta	8.1 kg
CONTINUT PACHET	echipament manual

## INSTRUCȚIUNI DE PUNERE IN FUNCTIUNE SI OPERARE



### ATENȚIE

Nu lăsați ambalajul din plastic la îndemâna copiilor. Copiii nu trebuie să se joace cu ambalajul din plastic, pungii, folie și piese mici. Există pericol de ingestie și sufocare!

#### 4.1. Asamblarea și punerea în funcțiune a pompei

Deschideți pachetele și îndepărtați cu atenție ambalajul.

Pompa de apă submersibilă GF-1709-S001-G02 este recomandată pentru alimentarea cu apă curată în domeniul domestic, hotelier sau industrial. Această pompă submersibilă funcționează și în regim hidrofor. Adăugați la sistemul de instalare al pompei un vas de expansiune, presostat, manometru și o supapă de sens sau presscontrol. Pompele submersibile multietajate au o rezistență crescută la nisip deoarece au palete centrifugale flotante. Pompa submersibilă cu șurub este alcătuită din 3 părți componente principale și anume: motorul electric, pompa cu șurub și elementele de etansare. Motorul electric este un motor și care este amplasat în partea inferioară a pompei. Motorul electric este vertical fiind capsulat ermetic și atunci când pompa este introdusă în apă, statorul motorului, prin intermediul carcasei, acționează ca un radiator care scade temperatura din interiorul pompei. Șurubul pompei este montat pe axul motorului, la partea superioară și atunci când motorul se rotește, indiferent de viteză, rotorul (șurubul), care a fost conectat la axul motorului fiind acționat în același timp cu statorul, va face o mișcare excentrică de rotație și revoluție în jurul axei motorului.

Prin producerea pompei de adâncime din seria GF-1709-S001-G02 s-a urmărit îndeplinirea performanțelor tehnice ale produselor din aceeași gamă. Comparativ cu o pompa submersibilă uzuală, pompele din seria GF-1709-S001-G02 prezintă următoarele avantaje:

- diametrul exterior al pompei redus (102 mm), ceea ce permite introducerea în puțuri de mare adâncime cu diametru minim de 132mm. Consumul de energie electrică al pompei este proporțional cu înălțimea de ridicare.
- capacitatea mare de ridicare și eficiență ridicată; datorită construcției hidraulice, pompele din GF-1709-S001-G02 sunt mai eficiente față de o pompa submersibilă obișnuită și evident mai economică din punct de vedere al consumului de energie.
- pompa submersibilă GF-1709-S001-G02 prezintă avantajele ca poate fi folosită nu numai pentru transportul apei pe distanțe lungi, pentru irigare sau stropire, dar și la alimentari cu apă din puț. Dacă atașați pompei un sistem automat de pornire/oprire în funcție de presiune, aceasta poate fi folosită în regim automatizat.

Scoateți toate piesele cu atenție din ambalaj și așezați aparatul pe o suprafață dreaptă de lucru. Verificați furnitura să fie completă. Dacă lipsesc piese, nu puneți în funcțiune aparatul până când nu sunt livrate și montate corect toate componentele. Dacă nu se respectă aceste avertizări, există pericol de vătămare gravă. Aruncați ambalajul numai după ce ați inspectat cu atenție aparatul, ați montat corespunzător toate repererele și ați pus în funcțiune aparatul cel nou fără probleme.

#### Amplasare

-Dimensiunile puțului pompei trebuie să fie de minim 132 mm.

-Aparatul poate fi suspendat. Pentru suspendarea și/sau retragerea pompei, puteți folosi o frânghie. Atașați o frânghie suficient de lungă și stângeți-o puternic de inelele de prindere cu un nod dublu. Pompa se va scufunda în lichid cu ajutorul acestei frânghii precum poate fi și transportată cu ajutorul acesteia.

#### 4.2. Operarea pompei

În caz de folosire îndelungată a pompei cu ajutorul frânghiei, verificați regulat starea frânghiei.

Aceasta se poate deteriora sau rupe, în timp. Nu suspendați niciodată aparatul de furtun sau de cablu de alimentare. În caz contrar există pericol de deteriorare a pompei

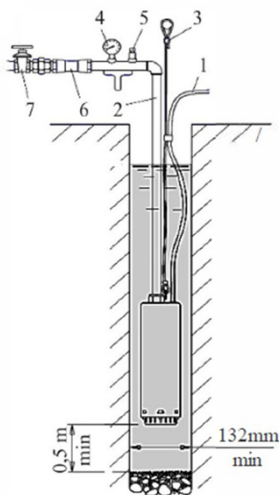
Nu manevrați și nu suspendați niciodată aparatul de cablul de rețea. Există pericolul unui șoc electric cauzat de cablul deteriorat.

## INSTRUCȚIUNI DE PUNERE ÎN FUNCTIUNE SI OPERARE

La fiecare 2m de cablu, legați laolaltă cablul de alimentare, cordonul de suspendare și furtunul cu bandă adezivă sau cu ajutorul unor cleme din plastic astfel încât cablul de alimentare să nu se întindă. Primul punct de legare trebuie făcut la 20-30cm de pompă.

În cazul utilizării pompei în puțuri forate, aplicați un manșon din cauciuc pentru a proteja pompa de peretele puțului. Acesta poate fi montat pe corpul pompei. Țineți cont de faptul că, în timp, pe suprafața puțului se pot acumula mizerie și nisip, care pot deteriora pompa. Dacă nivelul apei este foarte redus, namolul din interiorul puțului se poate usca rapid ducând astfel la o funcționare pe uscat a pompei, lucru ce duce la degradarea pompei rapid.

1. Cablu electric
2. Conductă de refulare 1"
3. Funie de siguranță
4. Manometru
5. Dezaerator
6. Supapă de sens
7. Robinet



### ZONA DE LUCRU:

Această pompă este destinată funcționării în regim normal de tensiune sub următoarele condiții:

- Temperatura maximă a apei: 35° C
- Particulele solide conținute (masa procentuală) să nu depășească granulozitatea de 1mm.
- Frecvența de 50Hz, tensiunea pentru o pompă monofazată de 220V, gama de fluctuație de tensiune este 0,9-1,1 din valoarea nominală.
- Adâncimea maximă de scufundare a pompei nu este mai mare de 30 m.
- Înainte de imersarea electropompei în poziția de lucru asigurați-vă că nu există nisip sau sedimente solide. În

cazul existenței acestora curățați foarte bine amplasamentul pompei. Pompa funcționează în poziție verticală.

-Poziționați pompa la cel puțin 0.5 m deasupra bazei amplasamentului astfel încât depunerile ulterioare de sedimente să nu afecteze buna funcționare a pompei.

-Este foarte important ca nivelul apei să nu coboare niciodată sub corpul pompei.

**PERICOL DE ÎNGHEȚ!** în situația în care pompa rămâne inactivă la temperaturi sub 0°C, asigurați-vă că nu există apă reziduală care poate îngheța și prin urmare poate distruge componentele pompei.

### CONEXIUNE HIDRAULICĂ:

-Se face utilizând tubulatura rigidă sau flexibilă din metal sau plastic.

-Este recomandată utilizarea unei tubulaturi cu un diametru interior cel puțin egal cu cel al pompei, pentru evitarea scăderii performanțelor pompei și apariției colmatării.

-Dimensiunile amplasamentului pompei trebuie calculate în strânsă legătură cu volumul estimat de apă și cu debitul pompei, pentru evitarea unei frecvențe prea mari de porniri ale pompei. Pompa nu trebuie supusă la mai mult de 30 cicluri de pornire pe oră pentru evitarea supraîncălzirii motorului.



## NOTĂ/OBSERVAȚIE

Dacă imprumutați sau transferați pompa altor persoane, dați-le și manualul utilizatorului. Urmarea instrucțiunilor din manualul inclus destinat utilizatorului este o cerință preliminară obligatorie în utilizarea corectă a aparatului.

### CONEXIUNE ELECTRICĂ:

- Este recomandată conectarea pompei la un circuit electric dedicat, cu împământare echipată cu o siguranță individuală de 6A.
- Verificați dacă tensiunea sursei de alimentare cu energie electrică este identică cu cea înscrisă pe eticheta pompei.
- Circuitul electric trebuie să fie echipat cu un dispozitiv de protecție la supracurent cu sensibilitate de 30mA
- Aceste pompe cu motoare monofazate sunt dotate cu protecție termică și pot fi conectate direct la rețea.

### CONTRAINDICAȚII ÎN UTILIZARE

Pompele submersibile cu șurub nu pot fi folosite pentru transferul apei murdare ce conține corpuri în suspensie, nisip, apă conținând acizi sau substanțe corozive, apă de mare, lichide inflamabile și în general periculoase. Pompele submersibile cu șurub nu trebuie lăsate niciodată să funcționeze fără apă.

#### 4.3. CURĂȚARE SI INTRETINERE:

- Atunci când apar probleme în funcționarea pompei care se remarcă prin zgomot ciudat, debit mic la ieșirea apei, întreruperi dese în timpul lucrului cu pompa, vă rugăm să opriți pompa imediat.
- Dacă accidental în pompă au intrat substanțe lichide cu impurități, sau substanțele chimice lichide, spălați părțile interioare ale pompei cu apă curată înainte de reutilizare.
- După o funcționare a pompei de 2000 de ore este necesar să verificați uzura motorului și starea statorului de cauciuc. Dacă uzura este avansată, atunci este necesar să înlocuiți partea componentă uzată. Perioada de verificare a uzurii va fi mai scurtă pentru pompele care transportă lichide ce au în compoziție impurități de mărime medie. După o funcționare de 3000 de ore vă rugăm să înlocuiți uleiul de lubrefiere (ulei mecanic nr.3 sau nr.JO cu grad de umplere de până la 80% din volum). De fiecare dată când înlocuiți un dispozitiv mecanic de etanșare trebuie să faceți un test de verificare a etanșeității cu aer pentru a observa siguranța în exploatare a fiecărei părți componente a pompei.
- Curățați aparatele, care nu sunt instalate într-o poziție staționară, după fiecare utilizare cu apă curată.
- Verificați regulat, la aparatele instalate într-o poziție staționară, funcționarea întrerupătorului cu flotor ( cel târziu la fiecare trei luni).
- Îndepărtați scamele și particulele fibroase, dacă acestea s-au acumulat în carcasa pompei, cu ajutorul unui jet de apă.
- Îndepărtați cu apă curată depunerile de la întrerupătorul cu flotor.
- Regulat curățați de noroi fundul suprafeței de pompare ( cel târziu la fiecare trei luni) și curățați și pereții puțului.
- Atunci când pompa nu este întrebuințată pentru o perioadă mai lungă de timp, nu este recomandat să o lăsați în apă. Vă rugăm să o scoateți din apă și lăsați să se scurgă toată apa din interiorul pompei. Demontați partea superioară a pompei, scoateți statorul din cauciuc și adăugați puțin ulei pe șurub, pentru a evita repornirea cu dificultăți a pompei și apariția coroziunii.
- Scufundați pompa întrun container cu apă curată și porțiți-o pentru o perioadă scurtă pentru a clăti interiorul pompei.
- Pentru curățarea carcasei folosiți o lavetă și în niciun caz benzină, soluții sau alte substanțe de curățare. În caz contrar există pericol de deteriorare a aparatului.
- Este interzisă demontarea și efectuarea oricăror operații de întreținere a persoanelor neautorizate. Pe perioada garanției aceste operații se fac numai la punctele de service .

## 5. DEPOZITAREA SI ELIMINAREA PRODUSULUI

### 1. Depozitarea

Nu depozitați aparatul neprotejat în aer liber sau în mediu umed. Păstrați-l într-un loc răcoros și uscat.

Depozitați aparatul astfel încât acesta să nu poată fi pornit de către persoane neautorizate.

Nu lăsați produsul să stea în soare sau la o temperatură mai scăzută de 10°C, dacă nu este folosit o perioadă mai lungă de timp.

Depozitați aparatul într-un spațiu inaccesibil copiilor, într-o poziție stabilă și sigură.

Nu păstrați produsele ambalate în folie sau în punga de plastic pentru a evita acumularea umidității.

Evitați contactul aparatului cu produse chimice, inflamabile, combustibili.

### 2. Garanție / Eliminare produsului

Dacă există o problemă de calitate de la data cumpărării în termen de 2 ani, producătorul va furniza servicii de reparații sau înlocuire gratuite.

Daunele provocate de operator ca urmare a utilizării necorespunzătoare sau ca urmare a unor dezastruri naturale, nu se încadrează în perioada de garanție și se vor percepe costuri de reparație.

Păstrați certificatul de garanție. Nu este permis să se transfere. Este valabil numai dacă este emis de distribuitori autorizați sau agenți agreați de către producător.

Nu aruncați utilajele electrice împreună cu deșeurile menajere! În conformitate cu **Directiva Europeană 2002/96/CE** privind deșeurile de echipamente electrice și electronice și punerea în aplicare a acesteia în conformitate cu legislația națională, instrumentele electrice care au ajuns la sfârșitul vieții trebuie colectate separat și returnate la o instalație de reciclare compatibilă cu normele de protecție a mediului.

Utilizatorul are responsabilitatea de a asigura îndepărtarea utilajului la sfârșitul duratei sale de viață în instalațiile de colectare corespunzătoare, cunoscând sancțiunile prevăzute de legislația în vigoare privind deșeurile.

Colectarea selectivă pentru fiecare material pentru reciclare, tratare și eliminare compatibilă cu mediul contribuie la evitarea posibilelor efecte negative asupra mediului și asupra sănătății și promovează recuperarea materialelor din care este compus produsul.

Pentru informații mai detaliate cu privire la sistemele de colectare disponibile, contactați serviciul local pentru eliminarea deșeurilor sau magazinul unde a fost efectuată achiziția.

Producătorii și importatorii își îndeplinesc responsabilitatea pentru reciclarea, tratarea și eliminarea produselor compatibile cu mediul, fie direct, fie prin participarea la un sistem colectiv de colectare și reciclare.

Ambalajul produsului este 100% reciclabil.

Echipamentele electrice uzate și accesoriile acestora conțin o cantitate considerabilă de materii prime și plastic, care pot fi reciclate la randul lor.



## 6.PROBLEME ȘI REMEDII



## ATENȚIE

**Trebuie să întrerupeți imediat utilizarea produsului și să contactați distribuitorul dacă problemele de funcționare nu pot fi rezolvate utilizând remediile de mai jos.**

Defectele minore sunt deseori suficiente pentru a afecta buna funcționare. În majoritatea cazurilor, veți putea corecta cu ușurință aceste defecte. Vă rugăm să consultați următorul tabel:

Problema	Cauza	Prevenție
Pompa funcționează, dar nu trage apa	Aerul nu poate scăpa, deoarece	Conducta de presiune este închisă. (Răsucire posibilă în furtunul de presiune.)
	Aer în talpa de aspirație.	Așteptați aproximativ 60 de secunde până când pompa s-a ventilat; dacă este necesar, opriți și apoi reporniți.
	Filtrul este înfundat.	Curățați filtrul
	Nivelul apei sub nivelul minim al apei atunci când este pus în funcțiune.	Scufundați mai adânc pompa.
Pompa nu pornește sau se oprește brusc în timpul funcționării	Comutatorul termic a oprit pompa din cauza supraîncălzirii.	Curățați filtrul
	Supapa de reținere este blocată.	Contactați un service autorizat
	Electricitate lipsa	Verificați siguratele electrice
	*RCD a declanșat	Contactați un service autorizat

## DECLARAȚIE DE CONFORMITATE

1. Denumirea producătorului ..... Fabricat în P.R.C. pentru GOLDEN FISH SRL, România  
 2. Adresa producătorului ..... Stefanestii de Jos, Linia de Centura 5, CTPark  
 Bucharest North, Stefanestii de Jos, Ilfov 077175  
 3. Denumire produs..... Pompa submersibila 0.79kW 30/65m 1800l/h 1" FP  
 4. Numar de identificare produs/ Model fabricant:.....GF-1709-S001-G02.

Standarde de armonizare relevante sau trimerile la specificațiile în legătură cu care se declara conformitatea:

- OG. Nr. 20 din 18 august 2010 (actualizată) privind stabilirea unor măsuri pentru aplicarea unitară a legislației Uniunii Europene care armonizează condițiile de comercializare a produselor;
- EN 60745-1:2009+A11:2010 - Pentru siguranța uneltelor electrice manuale cu motor sau cu acțiune magnetică cu tensiunea nominală a sculelor mai mică de 250 V pentru monofazate a.c. sau d.c. și unelte pentru trifazat a.c. 440 V.
- EN 55014-1:2017 și EN 55014-2:2015 - Compatibilitate electromagnetă (limitarea emisiilor de frecvențe radio ale aparatelor de uz casnic, sculelor electrice și aparatelor similare).
- EN 61000-3-2:2014 Compatibilitate electromagnetă (EMC). Limite. Limite pentru emisiile de curent armonic (curentul de intrare al echipamentului  $\leq 16$  A pe fază)
- EN 61000-3-3:2013 Compatibilitate electromagnetă (EMC). Limite. Limitarea modificărilor de tensiune, a fluctuațiilor de tensiune și a pălpării în sistemele publice de alimentare cu joasă tensiune, pentru echipamente cu curent nominal  $\leq 16$  A pe fază și care nu sunt supuse conexiunii condiționate
- EN 62841-1:2015 - Privind unelte portabile cu motor electric, unelte transportabile și utilaje pentru grădină și gazon. Siguranță. Cerințe generale
- HG nr.1029 din 3 septembrie 2008 privind condițiile introducerii pe piață a mașinilor (Directiva 2006/42/CE)

**SC GOLDEN FISH SRL**, Micul Fermier - Depozitul Central Stefanestii de Jos, Linia de Centura 5, CTPark Bucharest North, Stefanestii de Jos, Ilfov 077175, înregistrată la Registrul Comerțului Ilfov cu nr. J23/2652/2016, CUI RO 22908031, prin reprezentant legal Pastrav Gabriel Constantin în calitate de Administrator, declarăm pe propria răspundere, cunoscând prevederile art. 292 Cod Penal cu privire la falsul în declarații, faptul că produsul **"Pompa submersibila 0.79kW 30/65m 1800l/h 1" FP GF-1709-S001-G02"** care face obiectul acestei declarații de conformitate nu pune în pericol viața, sănătatea și securitatea muncii, nu produce impact negativ asupra mediului și este în conformitate cu Directiva 2006/42/CE privind echipamentele tehnice, Directiva 2014/35/UE cu privire la echipamente electrice destinate utilizării în cadrul unor limite limitate de tensiune, Directiva 2014/30/UE cu privire la compatibilitatea electromagnetă (Hotărârea Guvernului nr. 487/2016), Directiva 2000/14/CE referitoare la emisia de zgomot de către echipamentele destinate utilizării în aer liber.

Semnat pentru și în numele:.....S.C. GOLDEN FISH SRL

Adresa la care se constituie și se păstrează dosarul tehnic: **Pastrăv Gabriel Constantin**

Micul Fermier - Depozitul Central Stefanestii de Jos Linia de Centura 5, CTPark Bucharest North, Stefanestii de Jos, Ilfov 077175, Romania, email: service@micul-fermier.ro, Tel: +40 751 098 855



(Semnătura și stampila)

Nume și prenumele  
persoanei împuternicite: mai 2023

## CERTIFICAT DE GARANTIE

Stimate client,

Vă mulțumim pentru încrederea pe care ne-ați acordat-o prin cumpărarea acestui produs și vă asigurăm de întreaga noastră colaborare pe întreaga perioadă de utilizare a acestuia.

SC GOLDEN FISH SRL, acordă cumpărătorului o garanție legală/comercială în condițiile prezentului certificat de garanție, fără a limita sau elimina drepturile consumatorului în conformitate cu OUG 140/2021 ce transpune Directiva (UE) 2019/771.

SC GOLDEN FISH SRL garantează aplicarea de măsuri corective, fără costuri, în caz de neconformitate a bunurilor și că aceste măsuri nu afectează garanția acordată.

dicate în prezentul manual. **INTERVENȚII ÎN PERIOADA DE GARANȚIE:**

<b>Produs</b>	<b>Nume produs</b> .....	
Tip	Produs fără elemente digitale .....	
	Produs cu elemente digitale ce încorporează un conținut digital sau un serviciu digital .....	
	Produs acționat de un motor termic .....	
	Produs acționat de un motor electric .....	
	Produs de tip accesoriu / Produs fără acționare .....	
<b>Comerciant</b>	Vanzător:..... / Magazin:.....	
Date de contact	Adresă: .....	
Nr. factură / Data	E-mail .....	
Semnătura	Tel.: .....	
<b>Cumpărător</b>	Nume/Prenume: .....	
Date de contact	Adresă: .....	E-mail: .....
Semnătura	Tel.: .....	
<b>Comanda</b>	Achiziție din magazin fizic .....	
Modalitate de achiziție	On-line .....	
Modalitatea de comandă	Proba de funcționare realizată .....	
	Din stocul existent .....	
	În stoc dar nu la locul achiziției .....	
	La comanda specială .....	
<b>Garanția</b>	Consumatori	Profesioniști / Persoane juridice
Legală	2 ani	<b>1 an</b>
Comercială	2 ani	<b>1 an</b>

Semnatura vânzător .....

( semnatura si stampila )



**GARANȚIE COMERCIALĂ**

**2 ani**

Durata medie de utilizare a produsului este de 10 ani dacă se utilizează conform specificațiilor pentru uz gospodăresc și sunt evitate solicitările excesive specifice utilizării industriale. SC GOLDEN FISH SRL, în condițiile prezentului certificat de garanție, acordă cumpărătorului o garanție comercială de 2 ani de la livrarea produsului.

**GARANȚIE DE CONFORMITATE LEGALĂ**

**2 ani**

În conformitate cu OUG. nr. 140/2021 pentru transpunerea Directivei (UE) 2019/771 Perioada de garanție legală de conformitate este de **2 ani de la livrarea produsului**. Această garanție legală este acordată astfel:

•**CONSUMATORI**: persoana fizica sau grup de persoane fizice constituite in asociatii, care actioneaza in

scopuri din afara activitatilor comerciale, industriale sau de productie, artisanale ori liberale) si este de

2 ani de la data livrării.

•**PROFESIONISTI**: pentru persoane fizice autorizate, persoane juridice sau alte forme de organizare termenul de garanție este de 1 an de la data livrării.

**Produse ce includ elemente digitale:**

Dacă produsul include elemente digitale ce încorporează **un conținut digital sau un serviciu digital**, perioada de garanție legală de conformitate pentru conținutul digital sau serviciul digital pentru care contractul de vânzare - cumpărare prevede furnizarea continuă de conținut digital sau a serviciului digital pe durată determinată este:

•2 ani de la livrare, respectiv de la livrarea bunului - pentru produse cu durată medie de utilizare de 5 ani;

•5 ani de la livrare, respectiv de la livrarea bunului - pentru produse cu durată medie de utilizare mai mare de 5 ani;

•Pe tot parcursul perioadei de furnizare a conținutului / serviciului digital - pentru furnizare continuă a conținutului / serviciului digital pe o perioadă mai mare de 5 ani.

**REMEDII (incluse în garanția legală de conformitate)**

Firma GOLDEN FISH SRL garantează toate drepturile legale prevăzute de OUG nr.140/2021 în beneficiul consumatorilor cu privire la garanția legală de conformitate. Dispozițiile prezentului certificat de garanție legală de conformitate se completează, în mod corespunzător, cu dispozițiile OUG nr.140/2021.

**Măsurile corective în caz de neconformitate:**

•În caz de neconformitate, consumatorul are dreptul de a beneficia de aducerea în conformitate a bunurilor, de a beneficia de o reducere proporțională a prețului sau de a obține încetarea contractului, în condițiile legii.

•Pentru ca bunurile să fie aduse în conformitate, consumatorul poate opta între reparație și înlocuire, cu excepția cazului în care măsura corectivă aleasă ar fi imposibilă sau, în comparație cu cealaltă măsură corectivă disponibilă, ar impune vânzătorului costuri care ar fi disproportionale, luând în considerare toate circumstanțele (exemplu valoarea bunurilor în cazul în care nu ar fi existat neconformitatea, gravitatea neconformității sau dacă măsura corectivă alternativă ar putea fi executată fără vreun inconvenient semnificativ pentru consumator).

•Consumatorii pot să opteze pentru o anumită măsurată corectivă în cazul în care neconformitatea bunurilor este constantă la scurt timp după livrare, fără a depăși 30 zile calendaristice.

Instalarea incorectă a bunurilor:

Orice neconformitate cauzată de instalarea incorectă a bunurilor este considerată ca reprezentând o neconformitate a bunurilor în una din următoarele situații:

•instalarea face parte din contractul de vânzare și a fost realizată de vânzător sau sub răspunderea vânzătorului;

•instalarea, destinată să fie realizată de consumator, a fost realizată de acesta și instalarea incorectă s-a datorat unor erori din instrucțiunile de instalare furnizate de vânzător sau, în cazul bunurilor cu elemente digitale, de către vânzătorul sau furnizorul conținutului digital sau al serviciului digital

Sarcina probei de neconformitate:

•Orice neconformitate care este constatată în termen de un an de la data la care bunurile au fost livrate este prezumată a fi existat deja în momentul livrării bunurilor, până la proba contrarie sau cu excepția cazului în care această prezumție este incompatibilă cu natura bunurilor sau cu natura neconformității.

•În cazul bunurilor cu elemente digitale pentru care contractul de vânzare prevede furnizarea continuă de conținut digital sau de servicii digitale pentru o anumită perioadă, sarcina probei cu privire la conformitatea conținutului digital sau a serviciului digital pe parcursul perioadelor de garanție legală îi revine vânzătorului în cazul unei neconformități care este constatată pe parcursul acestei perioade - art. 10 (3).

Remedierea bunurilor prin reparație:

•În cazul în care neconformitatea este remediată prin reparație, termenele se prelungesc cu timpul de nefuncționare a bunului, din momentul la care a fost adusă la cunoștința vânzătorului lipsa de conformitate până la predarea efectivă a bunului în stare de utilizare normală către consumator.

Remedierea bunurilor prin înlocuire:

•În cazul în care neconformitatea este remediată prin înlocuire, pentru bunurile care înlocuiesc bunurile neconforme, termenele legale de garanție pentru produsul înlocuit încep să curgă de la data înlocuirii cu noul produs.

Reducerea prețului și încetarea contractului:

Consumatorul are dreptul fie să obțină o reducere proporțională a prețului în conformitate cu legea, fie să obțină încetarea contractului de vânzare în condițiile legii, în oricare dintre următoarele cazuri:

•vânzătorul nu a finalizat reparația sau înlocuirea sau, după caz, nu a finalizat reparația sau înlocuirea potrivit prevederilor legii sau vânzătorul a refuzat să aducă în conformitate bunurile potrivit prevederilor legii;

•se constată o neconformitate, în pofida eforturilor vânzătorului de a o remedia;

•neconformitatea este de o asemenea gravitate încât justifică o reducere de preț sau dreptul la încetarea imediată a contractului de vânzare;

•vânzătorul a declarat că nu va aduce bunurile în conformitate într-un termen rezonabil sau fără inconveniente semnificative pentru consumator ori acest lucru reiese clar din circumstanțele cazului.

Consumatorul are dreptul de a suspenda plata unei părți restante din prețul bunurilor sau a unei părți a acesteia până în momentul în care vânzătorul își va fi îndeplinit obligațiile care îi revin în temeiul legii.

Reducerea de preț este proporțională cu diminuarea valorii bunurilor primite de consumator în comparație cu valoarea pe care bunurile ar avea-o dacă ar fi în conformitate

## ÎNCETAREA CONTRACTULUI:

- Nu poate fi solicitată dacă vânzătorul dovedește că neconformitatea este minoră;
  - Poate fi solicitată pentru totalitatea bunurilor achiziționate și livrate, deși motivul de încetare vizează doar anumite bunuri, în cazul în care consumatorul nu i se poate pretinde în mod rezonabil să accepte să păstreze numai bunurile conforme;
  - Determină obligația consumatorului de a returna vânzătorului bunurile, pe cheltuiuala vânzătorului;
  - Determină obligația vânzătorului de a rambursa consumatorului prețul plătit pentru bunuri la primirea bunurilor sau a unei dovezi prezentate de consumator că bunurile au fost returnate;
  - Vânzătorul va folosi aceleași modalități de plată ca și cele folosite de consumator pentru tranzacția inițiată, cu excepția cazului în care consumatorul a fost de acord cu o altă modalitate de plată și cu condiția de a nu cădea în sarcina consumatorului plata de comisioane în urma rambursării.
- Garanția legală pentru viciu ascuns este aplicabilă în condițiile legii, conform OG nr. 21/1992 (reviziu 2) privind protecția consumatorului, OUG nr. 140/2021 și Codului Civil. Viciul ascuns reprezintă deficiența calitativă a unui produs livrat sau a unui serviciu prestat care nu a fost cunoscută și nici nu putea fi cunoscută de către consumator prin mijloacele obișnuite de verificare.

## DREPTUL DE RETUR

Achiziție prin comanda specială

Produsele aduse pe comandă specială de la furnizori externi care nu sunt în stoc, pentru care s-a solicitat producerea lor și s-a achitat un avans, **NU sunt returnabile sub nici o formă**, cu excepția lipsei vizibile de conformitate. Comanda specială se va emite după semnarea unui Contract de vânzare-cumpărare încheiat între cele două părți, care detaliază toți termenii și condițiile speciale care se aplică.

### Achiziție din stoc din magazinul fizic

Produsele achiziționate din magazin, pe care Cumpărătorul are posibilitatea să le inspecteze și să le recepționeze pe loc, NU sunt returnabile, cu excepția lipsei de conformitate.

Achiziție din stocul nedisponibil inspecției

Produsele care nu sunt în stoc, dar sunt deja comandate de Vânzător sau produsele din stoc care NU sunt disponibile Consumatorului să le inspecteze și să le recepționeze pe loc, în cazul în care s-a achitat avans, pot fi returnate în termen de maxim 14 zile de la primirea produselor.

Achiziție prin comerț la distanță

Produsele achiziționate prin comerț la distanță (online, telefonic, etc.) se supun termenilor directivei 2011/83/UE și pot fi returnate în termen de 14 de zile, indiferent de motiv. Dacă Consumatorul se decide să returneze produsul în termenul legal, costurile de transport sunt suportate integral de către acesta.

### Procedura de retur

Cumpărătorul va transmite o solicitare de retur prin email, telefon sau poșta în termen de maxim 14 zile de la recepția produselor și să returneze produsele în starea lor originală la magazinul de la care au fost achiziționate, în termen de 14 zile de la transmiterea solicitării.

Cumpărătorul are posibilitatea de a alege alte produse din stoc, de o valoare totală minimă cu cea a produselor returnate, în termen de maxim 14 zile de la transmiterea solicitării. Produsele alese la schimb nu pot fi din nou returnate, cu excepția lipsei de conformitate.

## CONDIȚII DE ACORDARE A GARANȚIEI:

## INFORMAȚII

Pentru orice defecțiune apărută în perioada de garanție legală, apălați la vânzător, respectiv prin magazinul de unde a fost achiziționat produsul sau direct la:  
service@miculfermier.ro; contact@micul-fermier.ro; Tel. +40 751 098 855; +40 374 496 580.

RO

Reparațiile / înlocuirile se efectuează cu respectarea următoarelor condiții:

- fără costuri și fără vreun inconvenient semnificativ pentru consumator, ținând seama de natura bunurilor și de scopul pentru care consumatorul a solicitat bunurile în cauză;
- consumatorul pune bunurile la dispoziția vânzătorului, iar vânzătorul preia bunurile înlocuite pe propria cheltuială;
- obligația de a repara sau înlocui bunurile include, după caz, demontarea bunurilor neconforme și instalarea bunurilor de înlocuire sau a bunurilor reparate sau suportarea costurilor aferente demontării și instalării;
- consumatorul nu este obligat să plătească pentru utilizarea normală a bunurilor înlocuite în perioada care a precedat înlocuirea acestora.

**Reclamațiile referitoare la aspectele prevăzute mai jos, se rezolvă numai contra cost:**

- piesele și accesoriile care prezintă lovituri, zgârieturi, spărturi sau deformări din vina exclusivă a consumatorului.

**NU SE ACORDĂ GARANȚIE ÎN CAZUL:**

- Deteriorarea și/sau defectarea produsului ca urmare a nerespectării parțiale sau totale a instrucțiunilor.
- Modificarea stării originale a produsului în scopul depășirii performanțelor.
- Sunt excluse de la garanție defectele rezultate de uzură sau solicitarea excesivă.
- Produsele desigilate sau la care s-a intervenit în vederea reparării de către persoane neautorizate.
- Produsele care au fost utilizate pentru alte scopuri decât cele indicate în prezentul manual.

**Drepturile consumatorului sunt cele prevăzute în OUG nr. 140/2021 și OG 21/1992 (republicată).**

În cadrul acestui proces, GOLDEN FISH SRL vă prelucrează datele cu caracter personal, cu respectarea legilor aplicabile privind confidențialitatea și protecția datelor

Declarație Vânzător	DA	NU
Produsul achiziționat nu prezintă neconformități evidente	<input type="checkbox"/>	<input type="checkbox"/>
Produsul/ambalajul nu prezintă deteriorări evidente	<input type="checkbox"/>	<input type="checkbox"/>
Am predat cumpărătorului documentele de însoțire	<input type="checkbox"/>	<input type="checkbox"/>
Semnătură Vânzător	<input type="text"/>	

Declarație Cumpărător	DA	NU
Am verificat aspectul și componența produsului/accesoriilor	<input type="checkbox"/>	<input type="checkbox"/>
La achiziție s-a efectuat o proba de funcționare	<input type="checkbox"/>	<input type="checkbox"/>
Am luat la cunoștință despre condițiile de acordare a garanției	<input type="checkbox"/>	<input type="checkbox"/>
Semnătură Cumpărător	<input type="text"/>	

**INTERVENȚII ÎN PERIOADA DE GARANȚIE:**

Nr.	Data intrării	Nr. factură	Prelungire garanție	Semnătură
1				
Constatări la recepție:				
Reparațiile efectuate:				

Nr.	Data intrării	Nr. factură	Prelungire garanție	Semnătură
2				
Constatări la recepție:				
Reparațiile efectuate:				

Nr.	Data intrării	Nr. factură	Prelungire garanție	Semnătură
3				
Constatări la recepție:				
Reparațiile efectuate:				





[www.micul-fermier.ro](http://www.micul-fermier.ro)

---

**GOLDEN FISH SRL,**

Micul Fermier - Depozitul Central  
Stefanestii de Jos, Linia de Centura 5, CTPark  
Bucharest North, Stefanestii de Jos, Ilfov 077175  
tel: +40 751 098 855; email: [service@micul-fermier.ro](mailto:service@micul-fermier.ro)