

Tocător de crengi și tulpini Micul Fermier, 7CP, Ø50mm, 400KG/h, orizontal, cu pornire manuală

- ▶ **Turație maximă: 3600 rot/min**
- ▶ **Putere motor: 7CP**
- ▶ **Capacitate cilindrică: 208 cmc**
- ▶ **Motor în 4 timpi OHV**
- ▶ **Benzină fără plumb**
- ▶ **Diametrul maxim de tocare: 50mm**




IMPORTATOR :
GOLDEN FISH SRL
(service@micul-fermier.ro)
FABRICAT ÎN PRC



GF-2596



RO

 Citiți cu atenție prezentele instrucțiuni de funcționare înainte de prima punere în funcțiune a produsului și respectați obligatoriu instrucțiunile de siguranță! Nerespectarea indicațiilor din prezentul manual scutește producătorul de orice răspundere și duce la pierderea garanției! Păstrați acest manual pentru referințe ulterioare.

CUPRINS :

1.INFORMAȚII GENERALE	4
1.1.DESCRIERE MANUAL	4
1.2.UTILIZAREA ȘI SCOPUL MANUALULUI	4
1.3.SIMBOLOGIA UTILIZATĂ	4
2.INSTRUCȚIUNI DE SIGURANȚĂ	5
2.1.PRECAUȚII GENERALE	5
2.2.SECURITATE PERSONALĂ	5
2.3.RISCURI REZIDUALE	6
2.4.INSTRUCȚIUNI DE SIGURANȚĂ	6
2.5.INSTRUCȚIUNI DE PRIM AJUTOR	6
3.DATE TEHNICE - DESCRIEREA PRODUSULUI	7
3.1.DESCRIEREA PRODUSULUI GF-2596	7
3.2.SPECIFICAȚII TEHNICE	8
4.ASAMBLARE SI OPERARE	9
4.1.PUNEREA ÎN FUNCȚIUNE	9
4.2.MOD DE OPERARE	10
5.ÎNȚREȚINERE ȘI ELIMINARE	12
5.1. ÎNȚREȚINEREA	12
5.2. GARANȚIE / ELIMINAREA APARATULUI	12
6.PROBLEME ȘI REMEDII	13
7.DECLARAȚIE DE CONFORMITATE	13
8.CERTIFICAT DE GARANȚIE	14

Golden Fish SRL face eforturi permanente pentru a păstra acuratețea informațiilor din acest manual. Uneori produsele pot avea culori sau nuanțe diferite ce sunt modificate de către producător fără preaviz. Imaginile furnizate au caracter informativ și pot conține unele diferențe în funcție de configurația constructivă a produsului comercializat.



Stimate client,

Firma GOLDEN FISH SRL este constant preocupată de creșterea calității produselor și serviciilor, precum și de lărgirea și diversificarea portofoliului de produse disponibile, pentru a vă oferi deplină satisfacție.

Vă rugăm să citiți cu atenție prezentul manual înaintea primei utilizări și ulterior păstrați-l cu atenție, într-un loc accesibil pentru orice consultare viitoare.

Acest manual este compatibil cu produsul:

**Tocător de crengi și tulpini Micul Fermier, 7CP, Ø50mm, 400KG/h,
orizontal, cu pomire manuală GF-2596**

În numele întregii noastre echipe, vă mulțumim pentru încrederea pe care ne-ați acordat-o prin cumpărarea acestui produs și vă asigurăm de întreaga noastră colaborare. Suntem siguri că acest produs nou, modern, funcțional și practic, fabricat din materiale de cea mai bună calitate, vă va satisface exigențele în cel mai bun mod cu putință.

Pentru a obține cele mai bune rezultate este important să citiți în întregime instrucțiunile din acest manual.

Manualul de utilizare este parte integrantă a acestui produs. Acesta include instrucțiuni importante despre siguranță, utilizare și eliminare. Înainte de a începe să folosiți aparatul, citiți cu atenție toate instrucțiunile privind operarea și siguranța.

Producătorul nu este răspunzător de orice pagube produse persoanelor sau proprietăților cauzate de instalarea și utilizarea incorectă a produsului.

Echipele noastre vă stă la dispoziție pentru orice problemă tehnică sau comercială.

GOLDEN FISH SRL - Micul Fermier - Depozitul Central
Ștefăneștii de Jos, Linia de Centură 5, CTPark Bucharest
North, Ștefăneștii de Jos, Ilfov 077175
tel: +40 751 098 855; email: service@micul-fermier.ro
Tel: +40 751 098 855; +40 746 533 474

RO

01

INFORMAȚII GENERALE**1.1. Descriere manual**

Prezentul manual a fost redactat pe baza documentelor originale realizate de către producător și a fost localizat pentru comercializare pe piața locală. În acest document se regăsesc integral toate indicațiile originale provenite de la producător.

Manualul reflectă stadiul actual al produsului comercializat și nu poate să fie considerat inadecvat în cazul în care urmează alte noi versiuni ce vor fi supuse unor actualizări ulterioare.

Producătorul își rezervă dreptul de a face acest lucru prin actualizarea manualelor de utilizare și întreținere fără obligația de a actualiza manualele produselor deja comercializate decât în cazuri excepționale.

Dacă aveți îndoieli sau nu înțelegeți pe deplin datele prezentate în acest manual, contactați centrul de service zonal, distribuitorul autorizat sau direct adresați o cerere către producător.

Se specifică faptul că producătorul intenționează să continue optimizarea produsului dvs.

2. Utilizarea și scopul manualului

Protejați-vă pe dumneavoastră și pe ceilalți de răni-re prin utilizarea corectă a produsului - citiți manualul înaintea primei utilizări și urmați toate măsurile de siguranță.

Scopul acestui manual este de a vă aduce la cunoștință modalitatea eficientă de utilizare și întreținere în condiții de siguranță pentru o utilizare de durată a produsului achiziționat.

Păstrați cu atenție manualul, într-un loc accesibil pentru orice consultare viitoare. În caz de pierdere sau deteriorare solicitați o copie de la distribuitorul dvs. sau direct la producător.

3. Simbologia utilizată

Pe parcursul manualului veți regăsi următoarele modalități de atenționare:

**PERICOL**

În cazul în care există un pericol cu consecințe grave ce pot cauza leziuni utilizatorului sau altor persoane.

**ATENȚIE**

Trebuie să acordați maximă atenție indicațiilor prezentate pentru a evita situații care pot deteriora produsul sau alte utilaje sau pot avea consecințe asupra mediului înconjurător.

**INFORMAȚII**

În cazul unor informații particulare.

**NOTĂ/OBSERVAȚIE**

În cazul în care utilizarea neadecvată poate conduce la pierderea garanției producătorului.

SIMBOL	SEMNIFICAȚIE
	ATENȚIE Atenționare pentru situații cu potențial pericol.
	PERICOL GENERAL Atenție pericol generic urmat de explicația tipului de pericol.
	INTERVENȚIE MECANICĂ Atenționare pentru intervenții necesare asupra elementelor mecanice.
	PROTECȚIE MAINI Se recomandă folosirea mănușilor de protecție.
	PROTECȚIE OCHI Se recomandă purtarea de ochelari speciali.
	PROTECȚIE RESPIRAȚIE Se recomandă purtarea unei măști de praf.
	DE CITIT Se recomandă să citiți cu atenție.
	PRIM AJUTOR Instrucțiuni de prim ajutor în caz de accident.
	ATENȚIE! Pericol de incendiu
	ATENȚIE! Fumatul și focul deschis interzise

RO

02 INSTRUȚIUNI DE SIGURANȚĂ

2.1. Precauții generale



Citiți cu atenție prezentul document pentru a vă informa privind tipurile de lucrări permise și limitările produsului precum și riscurile potențiale specifice legate de acesta.

Tocătorul de crengi GF-2596 este un tocător semiprofesional recomandat pentru tăierea crengilor și a frunzișurilor.

Pentru o funcționare eficientă și fără pierderi, se recomandă ca frunzișul și crengile să fie în prealabil foarte bine uscate la soare câteva zile înainte de operația de tocare.

Nu sunt permise alte operații decât cele indicate în prezentul manual. Operațiile pentru care nu a fost proiectat acest echipament pot crea pericole și pot provoca vătămarea persoanelor.

Pentru a proteja sănătatea operatorului, se recomandă folosirea tocătorului doar după însușirea instrucțiunilor de siguranță.

2.2. Securitate personală

Rămâneți în alertă, mențineți atenția la ceea ce faceți și fiți precaut atunci când manevrați tocătorul de crengi GF-2596.

În timpul funcționării, tocătorul fiind dotat cu motor electric, se pot produce scântei care pot aprinde rumegușul sau alte materiale prezente în zone de lucru dacă acestea sunt inflamabile (hârtie, articole de îmbrăcăminte, materiale plastice) sau combustibile (gazolină, kerosen, vopsea, diluant, propan). Sunt considerate materiale inflamabile și anumite metale ca: magneziu, potasiu, titanu, sodiu și altele.

Îmbrăcați-vă adecvat. Nu purtați haine largi sau părul neprotejat. Păstrați părul, îmbrăcăminte și mănușile departe de părțile mobile. Hainele libere, bijuteriile sau părul lung pot fi prinse în părțile mobile ale tocătorului.

Purtați o îmbrăcăminte adecvată atunci când lucrați cu tocătorul. Se recomandă echiparea cu salopete și nu cu halate de lucru.

Evitați pornirea accidentală. Asigurați-vă că întrepărtoarea motorului electric este pe poziția OPRIT.

În cazul în care apare un blocaj neașteptat în funcționare, opriți motorul electric. Nu continuați să introduceți crengi sau frunziș în tocător dacă sesizați anomalii în funcționarea acestuia.



ATENȚIE

NU este permisă utilizarea tocătorului în zone cu pericol de explozie.

Acest produs este destinat exclusiv tocării crengilor sau frunzișului care se află în stare uscată și relativ curată. Utilizarea tocătorului în medii umede sau în timpul ploilor este interzisă.



PERICOL

Tocătorul trebuie utilizat numai de către persoane bine instruite cu privire la funcționarea, întreținerea și regulile de siguranță prezentate în acest manual. Folosirea incorectă a tocătorului poate provoca vătămarea operatorului.



PERICOL

Pericol de strivire sau tăiere! Țineți mâinile departe de zona de tocare.

Mențineți la distanță de utilaj: părul, îmbrăcăminte liberă, cablurile electrice sau alte fire ce pot fi antrenate sau tăiate accidental.



ATENȚIE

Purtați echipament de protecție personală.



Se recomandă purtarea unei măști de praf, dispozitiv de protecție pentru auz, mănuși, șorț de atelier și încălțăminte antiderapantă.

Protejați-vă ochii cu ochelari speciali, în special când realizați curățarea suprafețelor cu aer comprimat.



ATENȚIE

NU folosiți tocătorul de crengi fără protecțiile montate!



ATENȚIE

Este interzisă împingerea crengilor cu mâna în tocător. Dacă este totuși necesar opriți utilajul și folosiți o pană de lemn pentru împingere sau deblocare.

2.3. Riscuri reziduale

Chiar dacă utilizați acest tocător în conformitate cu instrucțiunile prezentate în acest manual, anumite riscuri reziduale nu pot fi excluse.

Pot apărea următoarele riscuri reziduale:

- Afecțiuni pulmonare ca urmare a expunerii îndelungate la o sursă de praf. Pulberi precum sunt pulberea de lemn de stejar sau de fag sunt considerate a fi cancerigene.
- Răni la nivelul feței ca urmare a împrôșcării cu resturi de tulpini în afara utilajului la apariția efec-

2.4. Instrucțiuni de siguranță

Acest tocător folosește benzina care este un combustibil extrem de inflamabil și exploziv. Înainte de alimentarea cu benzină, opriți motorul și lăsați-l să se răcească suficient.

2.5. Instrucțiuni de prim ajutor

În eventualitatea unui accident, solicitați ajutorul persoanelor aflate în apropiere pentru a opri imediat funcționarea tocătorului și pentru a închide alimentarea cu curent a zonei de lucru.

După aceasta îndepărtați eventualele persoane rănite din zona de lucru și apălați la serviciul de urgență.



PRIM AJUTOR

Asigurați-vă din timp că există o trusă de prim ajutor în apropierea locului unde folosiți tocătorul. Completați ulterior orice produs de prim ajutor folosit.

Când apălați la medic utilizând numărul unic de urgență 112, vă rugăm să furnizați următoarele informații:

- Date privind modul de producere: explozie sau accidentare mecanică;
- Numărul de persoane rănite;
- Starea răniților și felul leziunilor.
- Adresa completă la care s-a produs accidentul



PERICOL INCENDIU

Pericol de incendiu!

Benzina este extrem de inflamabilă. Înainte de alimentarea cu carburant opriți motorul și lăsați-l să se răcească.

Nu porniți tocătorul dacă acesta prezintă urme sau stropi de carburant sau ulei. Ștergeți cu o lavetă orice urmă de material inflamabil.



ATENȚIE

Alimentarea cu carburant se realizează doar într-un spațiu deschis, cu o bună ventilație, departe de scânteii, de flăcări deschise sau aparate care utilizează combustibili. Completarea cu combustibil se face doar când motorul este oprit și răcit.



NOTĂ/OBSERVAȚIE

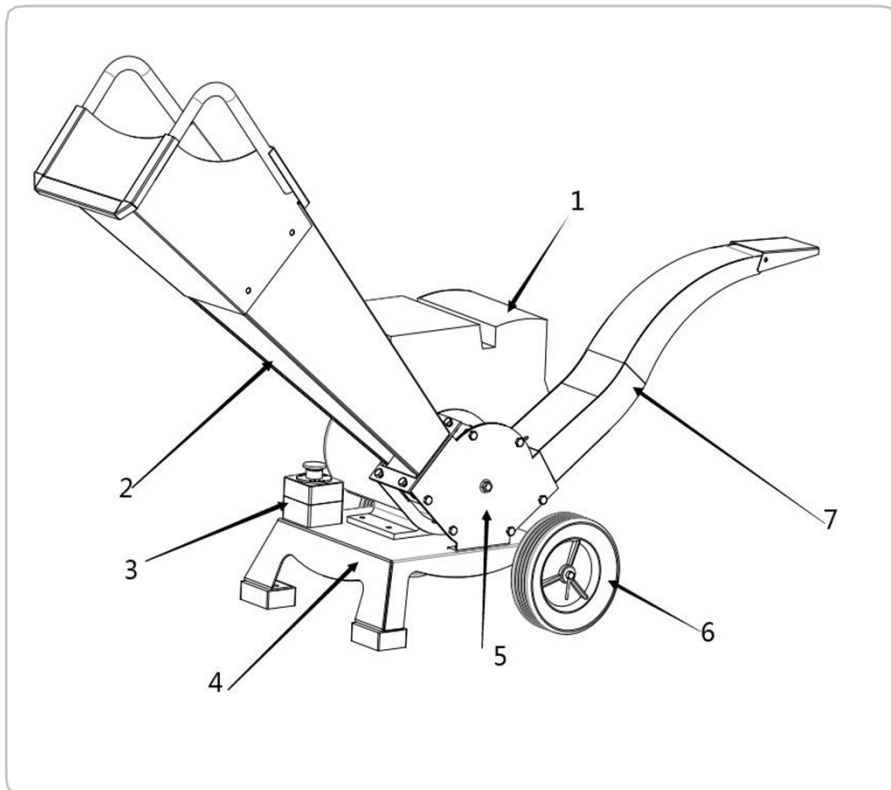
Întâi porniți utilajul în gol și dacă nu sesizați anomalii de funcționare sau vibrații excesive înseamnă că puteți începe activitatea de tocare.



NOTĂ/OBSERVAȚIE

Nu porniți tocătorul cu crengi deja introduse în zona de măcinare - pot apărea socuri mecanice ce pot avaria sau uza excesiv utilajul.

03

DATE TEHNICE - DESCRIEREA PRODUSULUI**3.1. Descrierea produsului GF-2596****Tocător de crengi și tulpini Micul Fermier, 7CP, Ø50mm, 400KG/h, orizontal, cu pornire manuală**

Nr.	Descriere
1	Motor
2	Cuvă de alimentare
3	Buton oprire de urgență
4	Șasiu
5	Camera de tocare
6	Roată
7	Cuvă de evacuare

Conținut colet:

- Echipament,
- manual de utilizare,

RO

3.2. Specificații tehnice

Tocătorul de crengi GF-2596 este un tocător semiprofesional recomandat pentru tăierea crengilor și a frunzișului.

Nu sunt permise alte operații decât cele indicate în prezentul manual. Operațiile pentru care nu a fost proiectat acest echipament electric pot crea pericole și pot provoca vătămarea persoanelor.

Pentru o funcționare eficientă și fără incidente, se recomandă ca zona de lucru a tocătorului să fie curată, organizată, fără umiditate excesivă, bine iluminată și aerisită.

Tocătorul de crengi GF-2596 are următoarele caracteristici:

- Pomirea sigură fără perturbări ale motorului.
- Carcasă protectoare pentru toate componentele

mecanice.

- Mecanismul de tăiere: role de aşchiere.
- Carcasă: plastic + fier.
- Tocător cu capacitate mare de tăiere a crengilor.
- Sistem de rulare lat pentru stabilitate mare, roți pentru transport ușor.
- O alegere excelentă și practică pentru nevoile gospodăriei.
- Asigură reducerea semnificativă a duratei de tocare a crengilor sau frunzișului din gospodărie.
- Tocătorul dispune de o cuvă de alimentare încăpătoare și de mare capacitate.
- Construit din materiale de fabricație de cea mai bună calitate, ușoare și rezistente pentru o durată de viață extinsă.

Tocător de crengi și tulpini Micul Fermier, 7CP, Ø50mm, 400KG/h, orizontal, cu pornire manuală GF-2596

Model	GF-2596
Tip motor	4 timpi, monocilindru, OHV răcit cu aer
Putere motor	7CP
Turație la putere nominală	2800 rot/min
Turație la putere maximă	3600 rot/min
Capacitate cilindrică	208 cmc
Sistem de aprindere (TCI, CDI)	TCI
Sistem pornire	la sfoară
Sistem de răcire	răcit cu aer
Numar lame tăiere	2
Dimensiune lame	100x55x7 mm
Dimensiune maxim de tăiere	50 mm
Capacitate maximă de tocare	400 kg/h
Viteză lamă	2800 rot/min
Material Lame de tăiere	Oțel
Capacitate rezervor combustibil	3.5 L
Consum combustibil	0.9 L/h
Carburant utilizat	Benzină fără plumb
Capacitate rezervor ulei motor	0.6 L
Consum ulei motor	6.8 g/h
Senzor nivel ulei	Da
Tip ulei motor utilizat	10W30
Mod de descărcare tocătură	lateral
Mentenanță recomandată	50 h
Funcționare continuă	200 h
Roți transport	Da
Oprire de urgență	Da
Tip Transmisie	Directa
Nivel sonor	LwA=97d(B)A LpA= 75.96d(B)A
Clasa etanșeitate (rezistență la praf si umezeală)	IPX0
Material echipament	Metal
Dimensiuni	72*42*45 cm
Nr. buc/bax	1 buc
Masă netă	45 kg
Masă brută	55 kg

04 INSTRUȚIUNI DE OPERARE

4.1. Punerea în funcțiune

Înainte de orice intervenție asupra tocătorului de crengi **GF-2596** sau în cazul montării/ înlocuirii unui accesoriu, **asigurați-vă că acesta este oprit și nu este alimentat cu carburant.**



ATENȚIE

Nu lăsați ambalajul din plastic la îndemâna copiilor. Copiii nu trebuie să se joace cu ambalajul din plastic, pungi, folie și piese mici. Există pericol de ingestie și sufocare!

Înainte de prima utilizare verificați dacă tocătorul și accesoriile au fost deteriorate la transport.

Utilizați doar accesorii livrate împreună cu tocătorul sau cele recomandate de producător (se achiziționează separat).

Doar dacă respectați întocmai instrucțiunile de montaj, tocătorul va putea fi utilizat în siguranță. Pregătiți toate piesele corespunzătoare înainte de fiecare etapă de montaj.

Curățați spațiul în care urmează să vă desfășurați munca, de orice materiale și obiecte care ar putea fi pezentate și să vă îngreuneze munca.

Asamblarea tocătorului de crengi:

- Verificați componentele tocătorului care necesită asamblare înainte de punerea în funcțiune.
- Dacă lipsesc piese sau detectați o defecțiune de orice fel, nu continuați pregătirea tocătorului până când piesele nu au fost înlocuite și/sau defectul a fost remediat. Nerespectarea acestui lucru poate crea situații periculoase sau chiar accidente cor-porale grave.
- Așezați corpul principal premontat al tocătorului pe o suprafață plană și uscată.
- Verificați dacă comutatorul este pe poziția OPRIT și rezervorul de combustibil este gol.
- Mutați tocătorul în poziție orizontală.
- Introduceți cadrul fix în corpul tocătorului și fixați-l cu ajutorul șuruburilor din kitul de montaj.
- Atașați suportul roților, axul și roțile.
- Introduceți șuruburile în orificiile din exterior spre interior și fixați-le ușor cu o garnitură și o piuliță
- Montați gura de evacuare pe corpul tocătorului cu ajutorul șuruburilor din kitul de montaj pe partea laterală a acestuia.

- Montați cuva (gura de alimentare) peste camera de tocare prin intermediul șuruburilor din kitul de montaj.
- Aliniați cele patru orificii de motare în flanșa cu patru orificii.
- Asigurați flanșa cu garnituri și piulițe M8. Asigurați-vă că pâlnia de încărcare nu are o deviere înainte de a strânge piulițele.
- Cu ajutorul unei chei hexagonale strângeți șuruburile și piulițele care fixează gura de alimentare pe camera de tocare.
- Verificați încă o dată gradul de strângere al șuruburilor montate anterior și rigiditatea ansamblului.
- Verificați buna montare a curelei de transmisie de sub motor.
- Poniți tocătorul în gol circa 1 minut și verificați buna funcționare a elementelor montate.
- Dacă în timpul probei, tocătorul vibrează sau se încălzește excesiv contactați un service autorizat.

Alimentarea cu combustibil:

Motorul tocătorului trebuie alimentat cu benzină fără plumb. Combustibilii inadecvați sau de slabă calitate pot reduce randamentul tocătorului sau chiar pot provoca defecțiuni majore.

La alimentarea cu combustibil trebuie să aveți în vedere următoarele:

- Asigurați-vă că tocătorul este oprit și așezați-l într-o poziție stabilă.
- Verificați zona în care efectuați alimentarea să fie departe de surse de foc, scântei sau materiale inflamabile și să nu fie într-un spațiu închis.
- Curățați în prealabil rezervorul de combustibil și zona dopului de umplere pentru a evita pătrunderea murdăriei la interior.



ATENȚIE

Alimentarea cu carburant se realizează doar într-un spațiu deschis, cu o bună ventilație, departe de scântei, de flăcări deschise sau aparate care utilizează combustibili. Comple-tarea cu combustibil se face doar când motorul este oprit și răcit.

RO

- Deschideți cu atenție dopul rezervorului de combustibil și introduceți o pâlnie dacă este disponibilă.
- Turnați încet combustibilul, fără ca acesta să se reverse sau să producă stropi.
- Rezervorul nu se va umple până la refuz, lăsați circa 10% liber.
- Înșurubați la loc dopul de combustibil și strângeți-l ferm.
- Ștergeți cu o lavetă eventualele urme de combustibil.
- Aceste motoare sunt certificate să funcționeze cu benzină fără plumb. Benzina fără plumb produce mai puține depuneri în motor și pe bujii și mărește durata de funcționare a sistemului de eșapare.
- Nu utilizați benzină veche sau contaminată sau amestec ulei/benzină. Evitați pătrunderea murdăriei sau apei în rezervorul de benzină.

Alimentarea cu ulei:

- Asigurați-vă că tocătorul este oprit și așezați-l într-o poziție stabilă.
- Utilajul este transportat fără ulei de motor. Nu porniți motorul fără a fi umple cu cantitatea suficientă de ulei de motor.
- Deșurubați joja de ulei și ștergeți-o cu o cârpă curată.
- Introduceți joja fără a o înșuruba.
- Verificați nivelul uleiului în funcție de semnul de pe jojă.
- Completați cu ulei dacă nivelul este sub semnul de pe jojă.
- Înșurubați joja.

Intervenții pentru o bună funcționare:

- La fiecare utilizare, cu tocătorul complet oprit, se recomandă curățarea de resturi a cuvei de alimentare și a gurii de evacuare. Dacă sunt resturi sau acumulări care blochează mecanismul de tocare, trebuie să acționați asupra axului central prin rotiri stânga-dreapta până ce resturile se vor debloca.
- Înainte de utilizare lăsați tocătorul să meargă în gol pentru a elimina eventualele resturi rămase.

4.2. Modul de operare

Inspectați periodic gradul de uzură a suprafețelor de tocare ale rotelor și dacă acestea prezintă lovituri sau deformări importante este necesar să fie înlocuite urgent cu piese de schimb originale sau apălați la un centru service autorizat. În caz contrar riscați să reduceți eficiența tocătorului și chiar să apară vibrații periculoase urmate de distrugerea unor piese.

După o anumită perioadă de timp, pentru o funcționare optimă a tocătorului, este necesar să verificați starea de uzură a rulmenților și buna lubrifiere a angrenajului.

Pornirea/oprirea tocătorului:

- Întainte de pornirea tocătorului verificați alimentarea cu carburant și ulei a motorului.
- Înainte de pornirea tocătorului verificați că nu există crengi sau obiecte străine în interiorul sistemului de tocare.
- Verificați că în jurul motorului nu sunt urme care indică eventuale scurgeri de ulei sau carburant.
- Verificați că în zona tobei de eșapament sau a demarorului nu sunt acumulări de murdărie.
- Treceți maneta supapei de combustibil pe poziția deschis (spre dreapta).
- Dacă este o pornire la rece, treceți maneta șocului pe poziția închis (spre stânga).
- Rotiți întrerupătorul motorului pe poziția PORNIT.
- Trageți ușor de mânerul demarorului până simțiți o rezistență apoi trageți rapid.
- Nu lăsați ca mânerul demarorului să revină de la sine, ci conduceți-l în sens contrar direcției de tragere astfel încât șnurul demaror să se înfășoare corect în interior. Repetați tragerea mânerului demaror până la pornirea motorului.
- Pe măsură ce motorul se încălzește, deplasați maneta de șoc treptat până în poziția deschis.
- Apăsăți scurt maneta de accelerație după care motorul intră în regim de mers în gol.
- Lăsați tocătorul să funcționeze în gol minim 30 de secunde înainte de a introduce crengile sau frunzișul în gura de alimentare.
- Crengile se introduc una după alta, împingându-le pe rând, dar fără a introduce mâna în cuva de alimentare.
- În situații de urgență este suficient să treceți comutatorul pe poziția OPRIT.
- În mod normal oprirea se face prin trecerea manetei de accelerație în poziția OPRIT și trecerea

manetei supapei de combustibil pe poziția închis.

- Dacă urmează ca tocătorul să nu fie utilizat o perioadă de timp sau va rămâne în repaus câteva ore nesupravegheat se recomandă golirea rezervorului de carburant.

Bujia:

Pentru a se asigura funcționarea normală a motorului, priza de bujie trebuie să fie curățată, cu o perie de sârmă pentru îndepărtarea sedimentelor.

- Scoateți capacul de pe bujie.
- Scoateți bujia folosind o cheie adecvată.
- Vă recomandăm să înlocuiți bujia în cazul în care aceasta nu respectă specificațiile sau prezintă semne de uzură, pentru a vă asigura că tocătorul de crengi funcționează în mod corespunzător. În caz de utilizare repetată, bujia trebuie curățată cu o perie metalică. După aceea fixați distanța corectă.
- Puneți bujia la loc, folosind o cheie de bujii.
- Puneți la loc capacul.

Filtru de aer:

Verificați regulat filtrul de aer. Praful de pe capacul filtrului de aer va reduce puterea motorului, provocând tocătorului viață scurtă.

Dacă filtrul este foarte murdar, spălați cu detergent cu apă caldă, uscați-l complet, și filtrul este gata de instalat.

Filtrul trebuie înlocuit dacă este deteriorat, în special dacă în mediul înconjurător este mult praf trebuie repetat ciclul de întreținere.

Toba de eșapament:

Mențineți toba de eșapament curată.

Utilizați o șurubelniță pentru a îndepărta gunoii de pe eșapamentul tobei.

Modul de lucru:

- Înaintea utilizării tocătorului verificați vizual starea rotelor de concasare. Dacă este cazul ascuțiți sau înlocuiți piesele uzate.
- Fixați un sac de colectare sau un recipient în dreptul gurii de evacuare situată în partea inferioară a tocătorului.
- Alimentați constant tocătorul prin cuva de alimentare - **NU realizați alimentarea cu mâna în interiorul cuvei de alimentare.**

- Pentru a obține o tocare optimă se recomandă alimentarea tocătorului cu viteză cât mai mică - lăsați timp suficient pentru procesul de tocare și nu grăbiți finalizarea lucrării.
- Pentru rezultate optime nu forțați tocătorul să lucreze în regim de supraalimentare cu crengi.
- Acest regim de lucru poate scurta durata de viață a tocătorului, poate deteriora mecanismul de tocare sau poate arde motorul.
- În situația în care sesizați că tocătorul se oprește sau se frânează foarte mult, **trebuie să opriți imediat motorul și să goliți rezervorul de carburant.** După deschiderea camerei de tocare, prin mișcări stânga-dreapta ale rotelor se vor elimina acumulările vegetale care au blocat mecanismul.

După fiecare utilizare se curăță și se depozitează într-un loc uscat și ferit de intemperii.

Dacă sunt respectate instrucțiunile prezentate anterior veți obține o tocare optimă și rapidă fără a suprasolicita tocătorul.

Recomandări:

- Utilizați echipament de protecție personală: mască de protecție antipraf, antifoane, ochelari de protecție, mănuși de protecție.
- Înainte de începerea lucrului verificați starea perfectă a tocătorului.
- Adoptați o poziție de lucru corectă.
- Vă recomandăm să curățați aparatul imediat, de fiecare dată când ați terminat să îl utilizați.
- Eliminați defectele apărute la ultima utilizare.
- Verificați nivelul de combustibil.
- Verificați gradul de uzură al uleiului.
- Verificați filtrul de aer.
- Verificați dacă toate piesele mobile sunt unse cu lubrifiant.
- Verificați dacă piesele sunt murdare.
- Verificați dacă piesele echipamentului prezintă deteriorări, sau dacă șuruburile și piulițele sunt slăbite.

RO



ATENȚIE

Este interzisă introducerea mâinilor în gura de alimentare în timp ce tocătorul funcționează.

05 ÎNTREȚINERE ȘI ELIMINARE

5.1. Întreținerea

Inspecția constantă și întreținerea atentă vor menține tocătorul de crengi în stare de funcționare continuă și vor elimina eventualele posibile probleme.



ATENȚIE

Înainte oricărei operații de întreținere:

1. Opriti tocătorul;
2. Așteptați oprirea completă a sistemului de tocare;
3. Goliți rezervorul de carburant.

- Înlocuiți piesele deteriorate numai cu piese de schimb originale, deoarece piesele care nu sunt testate și aprobate de producătorul echipamentului pot provoca daune neprevăzute.
- Lucrările de reparație și întreținere, altele decât cele descrise în această secțiune, trebuiesc efectuate numai de specialiști calificați.
- În cazul în care tocătorul nu pornește, verificați nivelul carburantului.
- Curățați acumulațiile de pulberi care blochează fantele de aerisire ale motorului.
- Dacă sesizați o eficiență scăzută a tocătorului deși acesta are toate piesele funcționale, se recomandă să solicitați o inspecție la un service autorizat.
- Temperatura de lucru: + 5 °C...+ 40 °C.
- Temperatura de depozitare: -10 °C...+ 40 °C.

După circa 50 de ore de funcționare:

- Verificați dacă toate piesele sunt bine fixate și dacă sunt parțial înșurubate procedați la strângerea lor dacă este necesar.
- Verificați dacă rolele de concasare prezintă deformări importante sau o uzură accentuată. În acest caz vor trebuie înlocuite cu piese de schimb originale într-un service autorizat.
- Îndepărtați orice corp străin care ar putea să intre în zona de tocare.
- Verificați și după caz ungeți angreajul cu rulmenți.

5.2. Curățarea

- Deschideți camera de tocare și curățați mecanismul cu o perie de sârmă pentru a îndepărta resturile de frunziș. Dacă aveți posibilitatea, suflați periodic toate orificiile, pasajele de ventilare folosind aer comprimat uscat. Toate componentele vopsite trebuiesc curățate cu o lavetă moale și umedă. Nu utilizați NICIODATĂ solvenți pentru a curăța componentele morii. Aceștia pot dizolva sau deteriora în alt mod materialul.
- Purtați ochelari de protecție dacă utilizați aerul comprimat pentru curățarea utilajului.



ATENȚIE

Nu utilizați niciodată gazolină, benzină, diluant, alcool sau alte substanțe asemănătoare. În caz contrar, pot rezulta decolorări, deformări sau fisuri.

3. Depozitarea

Nu depozitați produsul neprotejat în aer liber sau în mediu umed. Păstrați-l într-un loc răcoros și uscat.

Depozitați-l astfel încât acesta să nu poată fi pomit de către persoane neautorizate.

Nu lăsați produsul să stea în soare sau la o temperatură mai scăzută de -10°C, dacă nu este folosit o perioadă mai lungă de timp.

Depozitați produsul într-un spațiu inaccesibil copiilor, într-o poziție stabilă și sigură.

Nu păstrați produsul ambalat în folie sau în punga de plastic pentru a evita acumularea umidității.

4. Eliminarea produs

Nu aruncați produsul sau piesele acestuia împreună cu deșeurile menajere! În conformitate cu Directiva Europeană 2002/96/CE (text consolidat la 15.02.2014) privind deșeurile de echipamente electrice și electronice și punerea în aplicare a acesteia în conformitate cu legislația națională, instrumentele electrice care au ajuns la sfârșitul vieții trebuie colectate separat și returnate la o instalație de reciclare.



06 PROBLEME ȘI REMEDII

Problemă	Cauză posibilă	Acțiune corectivă
Motorul nu pornește	Lipsă combustibil. Șocul nu este în poziția START. Benzină deteriorată, veche Impurități în combustibil. Fișa bujiei neconectată corespunzător. Bujia deteriorată. Lipsă compresie motor. Nivel ulei motor scăzut.	Adăugați combustibil. Trageți șocul în poziția START. Schimbați combustibilul. Curățați impuritățile de pe traseu. Conectați fișa corespunzător. Schimbați bujia cu una nouă Lubrificați motorul prin turnarea unei lingurițe de ulei în capul pistonului. Adăugați ulei până la nivelul corespunzător
Motorul evacuează fum negru	Filtru de aer murdar. Clapeta de șoc închisă	Schimbați filtrul. Deschideți clapeta de soc.
Motorul se oprește brusc	Rezervorul gol sau impurități în benzină. Protecția de nivel scăzut ulei în funcțiune. Fișa bujiei neconectată corespunzător. Creanga de tocat este prea lungă.	Adăugați combustibil Adăugați ulei Conectați fișa corespunzător Ajutați alimentarea tocătorului prin susținerea crengii
Motorul merge dar materialul nu este evacuat	Jgheab de evacuare înfundat. Motorul nu funcționează la turație maximă.	Curățați resturile. Setați controlul accelerației la RAPID dacă este echipat.
Acțiunea de așchiere lentă sau blocarea motorului	Diametrul ramurilor este prea gros. Accelerației este reglată prea lent. Ramurile copacilor sunt extrem de dure sau uscate.	Nu prelucrați ramuri de peste 3" diametru. Reglați accelerația pentru a crește turația motorului. Materialul nu este potrivit pentru așchiere.
Zgomot sau vibrații neo-bișnuite la așchierarea materialului	Rotorul supraîncărcat cu material. Ciocanele sunt sparte, îndoite sau slăbite. Ciocane blocate.	Lăsați unitatea să se curețe înainte de a adăuga mai mult material în buncăr. Verificați asamblarea. Strângeți sau înlocuiți dacă este necesar. Verificați dacă există obstacole și resturi. Reparați sau înlocuiți dacă este necesar.
Aspirația nu funcționează.	Capacul cuvei nu este închis. Capacul conului nu este instalat. Furtunul nu este atașat corect. Motorul nu funcționează la turația maximă.	Glisați poarta în poziția închisă. Lăsați materialul să se usuce. Eliminați blocajul sau înlocuiți. Setați controlul accelerației la RAPID dacă este echipat.

07

DECLARAȚIE DE CONFORMITATE

- Denumirea producătorului Fabricat în P.R.C. pentru GOLDEN FISH SRL, România
 - Adresa producătorului Ștefăneștii de Jos, Linia de Centură 5,
CTPark Bucharest North, Județul Ilfov, România
 - Denumire produs Tocător de crengi și tulpini Micul Fermier, 7CP, Ø50mm, 400KG/h, orizontal, cu pornire manuală
 - Număr de identificare produs / Model fabricant GF-2596
- Standarde de armonizare relevante sau trimiterile la specificațiile în legătură cu care se declară conformitatea:
- EN 13683:2003+A2: 2011 - Echipamente de gradina. Tocătoare/așchietoare. Siguranță
 - 2006/42/EC - privind condițiile introducerii pe piața a mașinilor

SC GOLDEN FISH SRL, având sediul social în comuna Ștefăneștii de Jos, Linia de Centură 5, CTPark Bucharest North, Ștefăneștii de Jos, Județul Ilfov, România, înregistrată la Registrul Comerțului Ilfov cu nr. J23/2652/2016, CUI RO 22908031, prin reprezentant legal Păstrăv Gabriel Constantin în calitate de Administrator, declarăm pe propria răspundere, cunoscând prevederile art. 292 Cod Penal cu privire la falsul în declarații, faptul că produsul "**Tocător de crengi și tulpini Micul Fermier, 7CP, Ø50mm, 400KG/h, orizontal, cu pornire manuală GF-2596**" care face obiectul acestei declarații de conformitate nu pune în pericol viața, sănătatea și securitatea muncii, nu produce impact negativ asupra mediului.

RO

Semnat pentru și în numele: S.C. GOLDEN FISH SRL
Adresa la care se constituie și se păstrează dosarul tehnic: Păstrăv Gabriel Constantin

Linia de Centură 5, CTPark Bucharest North,
Cod postal 077175,
comuna Ștefăneștii de Jos,
Județul Ilfov, Romania,
email: service@micul-fermier.ro,
Tel: +40 751 098 855

Nume și prenumele
persoanei împuternicite: Iulie 2023



(Semnatura și stampa)

CERTIFICAT DE GARANȚIE

Stimate client,

Vă mulțumim pentru încrederea pe care ne-ați acordat-o prin cumpărarea acestui produs și vă asigurăm de întreaga noastră colaborare pe întreaga perioadă de utilizare a acestuia.

SC GOLDEN FISH SRL, acordă cumpărătorului o garanție legală/comercială în condițiile prezentului certificat de garanție, fără a limita sau elimina drepturile consumatorului în conformitate cu OUG 140/2021 ce transpune Directiva (UE) 2019/771.

SC GOLDEN FISH SRL garantează aplicarea de măsuri corective, fără costuri, în caz de neconformitate a bunurilor și că aceste măsuri nu afectează garanția acordată.

dicate în prezentul manual. **INTERVENȚII ÎN PERIOADA DE GARANȚIE:**

Produs Tip	Nume produs
	Produs fără elemente digitale
	Produs cu elemente digitale ce încorporează un conținut digital sau un serviciu digital
	Produs acționat de un motor termic
	Produs acționat de un motor electric
	Produs de tip accesoriu / Produs fără acționare

Comerciant	Vanzator:..... /
Date de contact	Magazin:.....
	Adresă:

Nr. factură / Data Semnătura	E-mail.....
	Tel.:

Cumpărător	Nume/Prenume:.....
Date de contact	Adresă:
	E-mail:
	Tel.:
Semnătura

Comanda	Achiziție din magazin fizic	On-line
Modalitate de achiziție		
	Proba de funcționare realizată	
	Din stocul existent	
Modalitatea de comandă		La comanda specială
	În stoc dar nu la locul achiziției	

Garanția	Consumatori	Profesioniști / Persoane juridice
Legală	2 ani	1 an
Comercială	2 ani	1 an

RO

GARANȚIE COMERCIALĂ

2 ani

Durata medie de utilizare a produsului este de 10 ani dacă se utilizează conform specificațiilor pentru uz gospodăresc și sunt evitate solicitările excesive specifice utilizării industriale.

SC GOLDEN FISH SRL, în condițiile prezentului certificat de garanție, acordă cumpărătorului o garanție comercială de 2 ani de la livrarea produsului.

GARANȚIE DE CONFORMITATE LEGALĂ

2 ani

În conformitate cu OUG. nr. 140/2021 pentru transpunerea Directivei (UE) 2019/771 Perioada de garanție legală de conformitate este de **2 ani de la livrarea produsului**. Această garanție legala este acordată astfel:

•**CONSUMATOR:** persoana fizica sau grup de persoane fizice constituite in asociatii, care actioneaza in scopuri din afara activitatilor comerciale, industriale sau de productie, artizanale ori liberale) si este de 2 ani de la data livrarii.

•**PROFESIONISTI:** pentru persoane fizice autorizate, persoane juridice sau alte forme de organizare termenul de garanție este de 1 an de la data livrării.

Produse ce includ elemente digitale:

Dacă produsul include elemente digitale ce încorporează un conținut digital sau un serviciu digital, perioada de garanție legală de conformitate pentru conținutul digital sau serviciul digital pentru care contractul de vânzare - cumpărare prevede furnizarea continuă de conținut digital sau a serviciului digital pe durată determinată este:

- 2 ani de la livrare, respectiv de la livrarea bunului - pentru produse cu durată medie de utilizare de 5 ani;
- 5 ani de la livrare, respectiv de la livrarea bunului - pentru produse cu durată medie de utilizare mai mare de 5 ani;
- Pe tot parcursul perioadei de furnizare a conținutului / serviciului digital - pentru furnizare continuă a conținutului / serviciului digital pe o perioadă mai mare de 5 ani.

REMEDII (incluse în garanția legală de conformitate)

Firma GOLDEN FISH SRL garantează toate drepturile legale prevăzute de OUG nr.140/2021 în beneficiul consumatorilor cu privire la garanția legală de conformitate. Dispozițiile prezentului certificat de garanție legală de conformitate se completează, în mod corespunzător, cu dispozițiile OUG nr.140/2021.

Măsurile corective în caz de neconformitate:

•În caz de neconformitate, consumatorul are dreptul de a beneficia de aducerea în conformitate a bunurilor, de a beneficia de o reducere proporțională a prețului sau de a obține încetarea contractului, în condițiile legii.

•Pentru ca bunurile să fie aduse în conformitate, consumatorul poate opta între reparație și înlocuire, cu excepția cazului în care măsura corectivă aleasă ar fi imposibilă sau, în comparație cu cealaltă măsură corectivă disponibilă, ar impune vânzătorului costuri care ar fi disproporționate, luând în considerare toate circumstanțele (exemplu valoarea bunurilor în cazul în care nu ar fi existat neconformitatea, gravitatea neconformității sau dacă măsura corectivă alternativă ar putea fi executată fără vreun inconvenient semnificativ pentru consumator).

•Consumatorii pot să opteze pentru o anumită măsurată corectivă în cazul în care neconformitatea bunurilor este constantă la scurt timp după livrare, fără a depăși 30 zile calendaristice.

Instalarea incorectă a bunurilor:

Orice neconformitate cauzată de instalarea incorectă a bunurilor este considerată a reprezentând o neconformitate a bunurilor în una din următoarele situații:

•instalarea face parte din contractul de vânzare și a fost realizată de vânzător sau sub răspunderea vânzătorului;

•instalarea, destinată să fie realizată de consumator, a fost realizată de acesta și instalarea incorectă s-a datorat unor erori din instrucțiunile de instalare furnizate de vânzător sau, în cazul bunurilor cu elemente digitale, de către vânzătorul sau furnizorul conținutului digital sau al serviciului digital

Sarcina probei de neconformitate:

•Orice neconformitate care este constatată în termen de un an de la data la care bunurile au fost livrate este prezumată a fi existat deja în momentul livrării bunurilor, până la proba contrarie sau cu excepția cazului în care această prezumție este incompatibilă cu natura bunurilor sau cu natura neconformității.

•În cazul bunurilor cu elemente digitale pentru care contractul de vânzare prevede furnizarea continuă de conținut digital sau de servicii digitale pentru o anumită perioadă, sarcina probei cu privire la conformitatea conținutului digital sau a serviciului digital pe parcursul perioadelor de garanție legală îi revine vânzătorului în cazul unei neconformități care este constatată pe parcursul acestei perioade - art. 10 (3).

Remedierea bunurilor prin reparație:

•În cazul în care neconformitatea este remediată prin reparație, termenele se prelungesc cu timpul de ne-funcționare a bunului, din momentul la care a fost adusă la cunoștința vânzătorului lipsa de conformitate până la predarea efectivă a bunului în stare de utilizare normală către consumator.

Remedierea bunurilor prin înlocuire:

•În cazul în care neconformitatea este remediată prin înlocuire, pentru bunurile care înlocuiesc bunurile neconforme, termenele legale de garanție pentru produsul înlocuit încep să curgă de la data înlocuirii cu noul produs.

Reducerea prețului și încetarea contractului:

Consumatorul are dreptul fie să obțină o reducere proporțională a prețului în conformitate cu legea, fie să obțină încetarea contractului de vânzare în condițiile legii, în oricare dintre următoarele cazuri:

•vânzătorul nu a finalizat reparația sau înlocuirea sau, după caz, nu a finalizat reparația sau înlocuirea potrivit prevederilor legii sau vânzătorul a refuzat să aducă în conformitate bunurile potrivit prevederilor legii;

•se constată o neconformitate, în pofida eforturilor vânzătorului de a o remedia;

•neconformitatea este de o asemenea gravitate încât justifică o reducere de preț sau dreptul la încetarea imediată a contractului de vânzare;

•vânzătorul a declarat că nu va aduce bunurile în conformitate într-un termen rezonabil sau fără inconveniente semnificative pentru consumator ori acest lucru reiese clar din circumstanțele cazului.

Consumatorul are dreptul de a suspenda plata unei părți restante din prețul bunurilor sau a unei părți a acesteia până în momentul în care vânzătorul își va fi îndeplinit obligațiile care îi revin în temeiul legii.

Reducerea de preț este proporțională cu diminuarea valorii bunurilor primite de consumator în comparație cu valoarea pe care bunurile ar avea-o dacă ar fi în conformitate

ÎNCETAREA CONTRACTULUI:

•Nu poate fi solicitată dacă vânzătorul dovedește că neconformitatea este minoră;

•Poate fi solicitată pentru totalitatea bunurilor achiziționate și livrate, deși motivul de încetare vizează doar anumite bunuri, în cazul în care consumatorul nu i se poate pretinde în mod rezonabil să accepte să păstreze numai bunurile conforme;

•Determină obligația consumatorului de a returna vânzătorului bunurile, pe cheltuiela vânzătorului;

•Determină obligația vânzătorului de a rambursa consumatorului prețul plătit pentru bunuri la primirea bunurilor sau a unei dovezi prezentate de consumator că bunurile au fost returnate;

•Vânzătorul va folosi aceeași modalități de plată ca și cele folosite de consumator pentru tranzacția inițială, cu excepția cazului în care consumatorul a fost de acord cu o altă modalitate de plată și cu condiția de a nu cădea în sarcina consumatorului plata de comisioane în urma rambursării.

Garanția legală pentru vicii ascuns este aplicabilă în condițiile legii, conform OG nr. 21/1992 (revizua 2) privind protecția consumatorului, OUG nr. 140/2021 și Codului Civil. Viciul ascuns reprezintă deficiența calitativă a unui produs livrat sau a unui serviciu prestat care nu a fost cunoscută și nici nu putea fi cunoscută de către consumator prin mijloacele obișnuite de verificare.

DREPTUL DE RETUR**Achiziție prin comanda specială**

Produsele aduse pe comandă specială de la furnizori externi care nu sunt în stoc, pentru care s-a solicitat producerea lor și s-a achitat un avans, **NU sunt returnabile sub nicio formă**, cu excepția lipsei vizibile de conformitate. Comanda specială se va emite după semnarea unui Contract de vânzare-cumpărare încheiat între cele două părți, care detaliază toți termenii și condițiile speciale care se aplică.

Achizițiile din stoc din magazinul fizic

Produsele achiziționate din magazin, pe care Cumpărătorul are posibilitatea să le inspecteze și să le recepționeze pe loc, NU sunt returnabile, cu excepția lipsei de conformitate.

Achizițiile din stocul nedisponibil inspectării

Produsele care nu sunt în stoc, dar sunt deja comandate de Vănzător sau produsele din stoc care NU sunt disponibile Consumatorului să le inspecteze și să le recepționeze pe loc, în cazul în care s-a achitat avans, pot fi returnate în termen de maxim 14 zile de la primirea produselor.

Achizițiile prin comerț la distanță

Produsele achiziționate prin comerț la distanță (online, telefonic, etc.) se supun termenilor directivei 2011/83/UE și pot fi returnate în termen de 14 de zile, indiferent de motiv. Dacă Consumatorul se decide să returneze produsul în termenul legal, costurile de transport sunt suportate integral de către acesta.

Procedura de retur

Cumpărătorul va transmite o solicitare de retur prin email, telefon sau poșta în termen de maxim 14 zile de la recepția produselor și să returneze produsele în starea lor originală la magazinul de la care au fost achiziționate, în maxim 14 zile de la transmiterea solicitării.

Cumpărătorul are posibilitatea de a alege alte produse din stoc, de o valoare totală minimă cu cea a produselor returnate, în termen de maxim 14 zile de la transmiterea solicitării. Produsele alese la schimb nu pot fi din nou returnate, cu excepția lipsei de conformitate.

CONDIȚII DE ACORDARE A GARANȚIEI:

Reparațiile / înlocuirile se efectuează cu respectarea următoarelor condiții:

fără costuri și fără vreun inconvenient semnificativ pentru consumator, ținând seama de natura bunurilor și de scopul pentru care consumatorul a solicitat bunurile în cauză;

consumatorul pune bunurile la dispoziția vânzătorului, iar vânzătorul preia bunurile înlocuite pe propria cheltuială;

obligația de a repara sau înlocui bunurile include, după caz, demontarea bunurilor neconforme și instalarea bunurilor de înlocuire sau a bunurilor reparate sau suportarea costurilor aferente demontării și instalării;

consumatorul nu este obligat să plătească pentru utilizarea normală a bunurilor înlocuite în perioada care a precedat înlocuirea acestora.

Reclamațiile referitoare la aspectele prevăzute mai jos, se rezolvă numai contra cost:

piesele și accesoriile care prezintă lovituri, zgârieturi, spărături sau deformări din vina exclusivă a consumatorului.

NU SE ACORDĂ GARANȚIE ÎN CAZUL:

Deteriorarea și/sau defectarea produsului ca urmare a nerespectării parțiale sau totale a instrucțiunilor.

Modificarea stării originale a produsului în scopul depășirii performanțelor.

Sunt excluse de la garanție defectele rezultate de uzură sau solicitarea excesivă.

Produsele desigilate sau la care s-a intervenit în vederea reparării de către persoane neautorizate.

Produsele care au fost utilizate pentru alte scopuri decât cele indicate în prezentul manual.

Drepturile consumatorului sunt cele prevăzute în OUG nr. 140/2021 și OG 21/1992 (repUBLICATĂ).

În cadrul acestui proces, GOLDEN FISH SRL vă prelucrează datele cu caracter personal, cu respectarea legilor aplicabile privind confidențialitatea și protecția datelor

INTERVENȚII ÎN PERIOADA DE GARANȚIE:

N r.	Data intrării	Nr. factură	Prelungire garanție	Semnătură
1				
Constatări la recepție:				
Reparațiile efectuate:				

N r.	Data intrării	Nr. factură	Prelungire garanție	Semnătură
2				
Constatări la recepție:				
Reparațiile efectuate:				

N r.	Data intrării	Nr. factură	Prelungire garanție	Semnătură
3				
Constatări la recepție:				
Reparațiile efectuate:				

Declarație Cumpărător	DA	NU
Am verificat aspectul și componența produsului/accesoriilor	<input type="checkbox"/>	<input type="checkbox"/>
La achiziție s-a efectuat o proba de funcționare	<input type="checkbox"/>	<input type="checkbox"/>
Am luat la cunoștință despre condițiile de acordare a garanției	<input type="checkbox"/>	<input type="checkbox"/>
Semnătură Cumpărător	<input type="text"/>	

Declarație Vănzător	DA	NU
Produsul achiziționat nu prezintă neconformități evidente	<input type="checkbox"/>	<input type="checkbox"/>
Produsul/ambalajul nu prezintă deteriorări evidente	<input type="checkbox"/>	<input type="checkbox"/>
Am predat cumpărătorului documentele de însoțire	<input type="checkbox"/>	<input type="checkbox"/>
Semnătură Vănzător	<input type="text"/>	

RO

www.micul-fermier.ro

GOLDEN FISH SRL

Micul Fermier - Depozitul Central Ștefăneștii de Jos Linia de Centură
5, CTPark Bucharest North Ștefăneștii de Jos, Ilfov 077175 , România

email: service@micul-fermier.ro

contact@micul-fermier.ro

Tel +40 751 098 855; +40 746 533 474