

MANUAL DE UTILIZARE ȘI ÎNTREȚINERE

Rev 0 | 11.2023

Mașina de șlefuit beton umed DETOOLZ 750W Ø390mm G01

DZ-C337

- ▶ Putere maximă 750W
- ▶ Turație reglabilă 60-110rpm
- ▶ Diametru disc de șlefuire 370mm
- ▶ Tensiune alimentare 230v/50Hz

PROFILAT
DIN PLASTIC PT.
COMPACTARE

BURETE PENTRU
NIVELARE

HÂRTIE ABRAZIVĂ
PENTRU NETEZIRE



DETOOLZ
SMART WORK



Ţiți cu atenție prezentele instrucțiuni de funcționare înainte de prima punere în funcțiune a produsului și respectați obligatoriu instrucțiunile de siguranță! Nerespectarea indicațiilor din prezentul manual scutește producatorul de orice răspundere și duce la pierderea garanției! Păstrați acest manual pentru referințe ulterioare.

RO

CUPRINS :

1.INFORMAȚII GENERALE	4
1.1.DESCRIERE MANUAL	4
1.2.UTILIZAREA ȘI SCOPUL MANUALULUI	4
1.3.SIMBOLOGIA UTILIZATĂ	4
2.INSTRUCȚIUNI DE SIGURANȚĂ	5
2.1.PRECAUȚII GENERALE	5
2.2.SECURITATE PERSONALĂ	5
2.3.PRECAUTII SUPLIMENTARE	7
2.4.INSTRUCȚIUNI DE PRIM AJUTOR	7
3.DATE TEHNICE - DESCRIEREA PRODUSULUI	8
3.1.DESCRIEREA PRODUSULUI DZ-C337	8
3.3.SPECIFICAȚII TEHNICE DZ-C337	9
4.INSTRUCȚIUNI DE PUNERE IN FUNCȚUNE ȘI OPERARE	10
4.1.PUNEREA ÎN FUNCȚIUNE	10
4.3.MOD DE OPERARE	13
4.4.ÎNTREȚINEREA	13
5.DEPOZITAREA ȘI ELIMINAREA	14
5.1.DEPOZITAREA	14
5.2.ELIMINAREA PRODUSULUI	14
6.PROBLEME ȘI REMEDII	14
7.DECLARAȚIE DE CONFORMITATE	15
8.CERTIFICAT DE GARANȚIE	18

În numele echipei noastre, vă mulțumim pentru încrederea pe care ne-ați acordat-o prin cumpărarea acestui produs și vă asigurăm de întreaga noastră colaborare. Echipa noastră vă stă la dispoziție pentru orice problemă tehnică sau comercială:

*GOLDEN FISH SRL, Micul Fermier - Depozitul Central Ștefăneștii de Jos, Linia de Centură 5, CTPark Bucharest North, Ștefăneștii de Jos, Ilfov 077175
tel: +40 751 098 855; email: service@micul-fermier.ro*

Stimate client,

Firma GOLDEN FISH SRL este constant preocupată de creșterea calității produselor și serviciilor, precum și de lărgirea și diversificarea portofoliului de produse disponibile, pentru a vă oferi deplină satisfacție.

GOLDEN FISH SRL face eforturi permanente pentru a păstra acuratețea informațiilor din acest manual. Uneori produsele pot avea culori sau nuanțe diferite ce sunt modificate de către producător fără preaviz. Imaginile furnizate au caracter informativ și pot conține unele diferențe în funcție de configurația constructivă a produsului comercializat.

Vă rugăm să citiți cu atenție prezentul manual înainte primei utilizări și ulterior păstrați-l cu atenție, într-un loc accesibil pentru orice consultare viitoare. Acest manual este compatibil cu produsul:

“Mașina de șlefuit beton umed DETOOLZ 750W Ø390mm G01- DZ-C337”

În numele întregii noastre echipe, vă mulțumim pentru încrederea pe care ne-ați acordat-o prin cumpărarea acestui produs și vă asigurăm de întreaga noastră colaborare. Suntem siguri că acest produs nou, modern, funcțional și practic, fabricat din materiale de cea mai bună calitate, vă va satisface exigențele în cel mai bun mod cu putință. Pentru a obține cele mai bune rezultate este important să citiți în întregime instrucțiunile din acest manual.

Manualul de utilizare este parte integrantă a acestui produs. Acesta include instrucțiuni importante despre siguranță, utilizare și eliminare. Înainte de a începe să folosiți aparatul, citiți cu atenție toate instrucțiunile privind operarea și siguranța.

Producătorul nu este răspunzător de orice pagube produse persoanelor sau proprietăților cauzate de instalarea și utilizarea incorectă a produsului.

*GOLDEN FISH SRL - Micul Fermier - Depozitul Central Ștefăneștii de Jos, Linia de Centură 5, CTPark Bucharest North, Ștefăneștii de Jos, Ilfov 077175
email: service@micul-fermier.ro; contact@micul-fermier.ro
Tel: +40 751 098 855; +40 746 533 474*

RO

01

**INFORMAȚII**

În cazul unor informații particulare.

INFORMAȚII GENERALE**1.1. Descriere manual**

Prezentul manual a fost redactat pe baza documentelor originale realizate de către producător și a fost destinat pentru comercializare pe piața locală. În acest document se regăsesc integral toate indicațiile originale provenite de la producător.

Manualul reflectă stadiul actual al produsului comercializat și nu poate să fie considerat inadecvat în cazul în care urmează altele noi versiuni ce vor fi supuse unor actualizări ulterioare.

Producătorul își rezervă dreptul de a face acest lucru prin actualizarea manualelor de utilizare și întreținere fără obligația de a actualiza manualele produselor deja comercializate, doar în cazuri excepționale. Dacă aveți îndoieli sau nu înțelegeți pe deplin datele prezentate în acest manual, contactați centrul de service zonal, distribuitorul autorizat sau direct adresați o cerere către producător. Se specifică faptul că producătorul intenționează să continue optimizarea produsului dvs.

1.2. Utilizarea și scopul manualului

Protejați-vă pe dumneavoastră și pe ceilalți de rănire prin utilizarea corectă a produsului - citiți manualul înainte primei utilizări și urmați toate măsurile de siguranță. Scopul acestui manual este de a vă aduce la cunoștință modalitatea eficientă de utilizare și întreținere în condiții de siguranță pentru o utilizare de durată a produsului achiziționat. Păstrați cu atenție manualul într-un loc accesibil pentru orice consultare viitoare. În caz de pierdere sau deteriorare solicitați o copie de la distribuitorul dvs. sau direct la producător.

1.3. Simbologia utilizată

Pe parcursul manualului veți regăsi următoarele modalități de atenționare:

	NOTĂ/OBSERVAȚIE
Utilizarea neadecvată poate conduce la pierderea garanției producătorului.	
	ATENȚIE
Atenționare pentru situații cu potențial periculos	
	PERICOL GENERAL
Atenție pericol generic urmat de explicația tipului de pericol.	
	PERICOL ELECTRIC
Semnalizează prezența tensiunii electrice sau a unor echipamente care utilizează tensiunea electrică.	
	INTERVENȚIE MECANICĂ
Atenționare pentru intervenții necesare asupra elementelor mecanice.	
	INTERVENȚIE ELECTRICĂ
Atenționare pentru intervenții necesare asupra elementelor electrice.	
	CLASA DE FABRICAȚIE II
Necesită dublă izolație electrică.	
	PRIM AJUTOR
Instrucțiuni de prim ajutor în caz de accident.	

RO

GOLDEN FISH SRL - Micul Fermier - Depozitul Central Ștefăneștii de Jos, Linia de Centură 5, CTPark Bucharest North, Ștefăneștii de Jos, Ilfov 077175
 email: service@micul-fermier.ro; contact@micul-fermier.ro
 Tel: +40 751 098 855; +40 746 533 474

02

INSTRUCIUNI DE SIGURANȚĂ**2.1. Precauții generale**

Citiți cu atenție prezentul document pentru a vă informa privind tipurile de lucrări permise și limitările produsului precum și riscurile potențiale specifice legate de aceasta.

Familiarizați-vă cu manualul înainte de a încerca să utilizați acest echipament.

Înainte de a lucra cu șlefuitorul, vă rugăm să citiți cu atenție manualul de utilizare. Nu permiteți persoanelor terțe și copiilor să lucreze cu dispozitivul. Nu folosiți dispozitivul într-o zonă de lucru cu prezența persoanelor neautorizate, a copiilor și animalelor. Responsabilitatea pentru accidente și bunuri poartă utilizatorul echipamentului.

Înainte de a începe lucrul cu aparatul, citiți acest manual de instrucțiuni. Păstrați-l pentru viitor, urmați recomandările pe care le conține, deoarece acest lucru vă va ajuta să evitați leziuni, precum și deteriorarea dispozitivului.

Familiarizați-vă cu mijloacele de control ale șlefuitorului și funcțiile respective. În cazul unor circumstanțe neprevăzute, operatorul trebuie să știe să oprească de urgență motorul și separat, părțile mobile ale acestuia.

Operatorul trebuie să fie într-o stare fizică și mentală bună, ar trebui să fie în măsură să ia decizii rapide, dacă este necesar. Este interzis lucrul cu șlefuitorul după consumul de alcool, a drogurilor sau a medicamentelor care pot încetini reacția.

Șlefuitorul DZ-C337 este destinat curățării pereților, tavanului sau a altor suprafețe din beton, piatră, vopsea, tencuială sau chit acoperite fără a folosi apă. Nu este permis să utilizați șlefuitorul pentru alte activități în afara de cele menționate. În caz contrar, se poate produce avarierea aparatului sau rănirea persoanelor care o utilizează.

**ATENȚIE**

Nu folosiți acest aparat dacă sunteți sub influența drogurilor, alcoolului sau medicamentelor.

**INFORMAȚII**

Înlocuiți imediat componentele deteriorate sau defecte. Folosiți pentru aceasta doar piese de schimb originale. Orice reparație neautorizată cu piese neadecvate conduce la pierderea garanției.

2.2. Securitate personală

Rămâneți concentrați, mențineți atenția la ce faceți și fiți precaut atunci când manevrați șlefuitorul.

Purtați îmbrăcăminte de lucru care să ofere protecție, precum pantaloni lungi, încălțăminte de siguranță, mănuși de protecție rezistente, cască de protecție, mască de protecție pentru față sau ochelari de protecție pentru ochi și dopuri de calitate pentru urechi ori alt echipament de protecție a auzului împotriva zgomotului.

Pornirea aparatului trebuie efectuată conform instrucțiunilor din acest manual. Purtați mănuși speciale pentru protecția mâinilor și pantofi de protecție, nu lucrați cu șlefuitorul purtând încălțăminte deschisă.

ATENȚIE! - Păstrați fantele de aerisire curate ale motorului curate pentru a evita supraîncalzirea aparatului.

**PERICOL**

În cazul în care una sau mai multe părți ale mașinii sunt defecte este interzisă utilizarea acestora.

Când folosiți mașina nu vă întindeți dincolo de poziția normală. Poziția corpului și un echilibrul adecvat permit un control mai bun al aparatului în situații neașteptate. Nu operați aparatul expus la ploaie

RO

02



PERICOL

Lucrați cu atenție - dacă vă este distrasă atenția puteți pierde controlul, și astfel se produc accidente. Nu depozitați produsul la îndemâna copiilor sau a persoanelor neinstruite.

Siguranța în zona de lucru

- Păstrați spațiul de lucru curat și bine luminat. Dezordinea sau lipsa de lumină a spațiului de lucru pot provoca accidente.
- Nu lucrați cu aparatul în medii cu pericol de explozie, în care se află lichide, gaze sau prafuri inflamabile. Unelele electrice generează scântei, care pot aprinde praful sau vaporii.
- Tineți la distanță copiii sau alte persoane atunci când utilizați aparate electrice. Puteți pierde controlul în timpul lucrului dacă vi se distrage atenția

Protecție electrică

- Ștecherul aparatului electric trebuie să se potrivească la priză. Ștecherul nu trebuie sub nicio formă modificat. Nu utilizați adaptoare pentru priză împreună cu instrumente protejate prin împământare. Ștecherurile nemodificate și prizele potrivite reduc riscul de electrocutare.
- Evitați contactul fizic cu suprafețe împământate precum: țevi, elemente de încălzire, plite și frigider. Riscul de electrocutare crește atunci când corpul tău are contact cu o suprafață împământată.
- Nu expuneți echipamentul la ploaie și umezeală. Riscul de electrocutare crește dacă apa penetrează echipamentul electric.
- Nu utilizați cablul de alimentare în mod necorespunzător, târând aparatul de cablu, atârându-l de cablu, trăgând de cablu pentru a scoate aparatul din priză. Țineți cablul de alimentare departe de surse de căldură, ulei, muchii ascuțite sau piese aflate în mișcare. Cablurile de alimentare deteriorate sau răscucite cresc riscul de electrocutare.
- Mențineți cablul de rețea întotdeauna în afara razei de acțiune a aparatului și păstrați-l în spatele aparatului.
- Scoateți întotdeauna ștecherul de rețea atunci când lăsați aparatul nesupravegheat sau atunci când efectuați lucrări la aparat.

Siguranța persoanelor

a) Fiți atenți la ceea ce faceți și utilizați aparatele în mod corespunzător. Nu utilizați aparatele dacă sunteți obosit sau sub influența drogurilor, a alcoolului sau a medicamentelor. Doar o clipă de neatenție în timpul folosirii aparatului poate duce la răni grave.

b) Purtați echipament personal de protecție și întotdeauna purtați ochelari de protecție. Purtarea echipamentului de protecție precum masca de praf, pantofi antiderapanți, casca de siguranță sau căști de protecție pentru urechi, în funcție de tipul de aparat electric folosit, reduce riscul rănirii.

c) Evitați pornirile accidentale. Asigurați-vă că întrerupătorul este pe poziția oprit înainte de a introduce ștecherul în priză. Pot apărea accidente dacă transportați aparatul electric în timp ce aveți degetul pe butonul de pornire sau dacă vă conectați aparatul la sursa de alimentare pornită.

d) Îndepărtați uneltele de reglare sau cheile fixe înainte de a porni aparatul. O unealtă sau o cheie, care este conectată la o piesă aflată în mișcare, poate provoca răniri.

e) Evitați pozițiile incomode. Asigurați-vă că stați în picioare într-o poziție stabilă și echilibrată tot timpul. Aceasta vă asigură posibilitatea de a controla mai bine situațiile neașteptate.

f) Purtați haine adecvate. Nu purtați haine largi sau bijuterii. Tineți-vă părul, hainele și mănușile departe de părțile aflate în mișcare. Hainele largi, bijuteriile sau părul lung pot fi prinse în părțile aflate în mișcare ale aparatului.

2.3.Utilizarea și manipularea aparatelor electrice

a) Nu suprasolicitați aparatul. Lucrați mai bine și mai sigur în intervalul de performanță specificat dacă utilizați aparatul electric potrivit.

b) Nu utilizați aparate electrice al căror întrerupător este defect. Un aparat care nu poate fi pornit sau oprit este periculos și necesită reparații.

c) Scoateți ștecherul din priză înainte de a efectua reglarea sau schimbarea accesoriilor sau depozitarea. Această măsură de precauție previne pornirea neintenționată a aparatului.

RO

2.3. PRECAUȚII SUPLIMENTARE

d) Depozitați aparatele electrice pe care nu le folosiți în locuri inaccesibile pentru copii. Nu lăsați aparatul să fie utilizat de către persoane care nu sunt familiarizate cu el sau care nu au citit instrucțiunile de utilizare. Aparatele sunt periculoase când sunt utilizate de către persoane fără experiență.

e) Aveți grijă de aparatul dumneavoastră. Verificați dacă părțile în mișcare funcționează fără probleme și nu se blochează, dacă acestea sunt sparte sau deteriorate, astfel încât funcționarea să fie ineficientă. Reparați piesele deteriorate înainte de a utiliza aparatul. Multe accidente provin de la aparate care nu au fost bine întreținute.

f) Utilizați aparatul, accesoriile, sculele montate, în conformitate cu instrucțiunile de utilizare și într-o manieră specifică fiecărui aparat. Tineți cont de condițiile de muncă și activitatea ce urmează a fi efectuată. Utilizarea aparatelor electrice în alte scopuri în afara celor pentru care au fost create poate duce la situații periculoase.

2.4. Riscuri reziduale

Chiar dacă utilizați acest aparat în conformitate cu instrucțiunile prezentate în acest manual, anumite riscuri reziduale nu pot fi excluse.

Pot apărea următoarele riscuri reziduale:

- **Exista riscul afectării auzului iar pentru a preveni acest lucru se recomandă utilizarea întotdeauna a castilor de protecție fonica**
- **Exista riscul patrunderii în ochi a prafului și a aschiilor sau spanului iar pentru a preveni acest lucru purtați întotdeauna ochelari de protecție**
- **Purtați mănuși de protecție**



PERICOL GENERAL

Unele particule de praf rezultate din slefuire, conțin substanțe chimice cunoscute a provoca cancer, malformații congenitale sau alte vătămări reproductive. Câteva exemple ale acestor substanțe chimice sunt :

- **Plumb din vopsele pe bază de plumb.**
- **Silica cristalină din cărămizi și ciment și alte produse din zidărie.**
- **Arsenic și crom din cherestea tratată chimic.**

Riscul dvs. de la aceste expuneri variază, în funcție de cât de des faceți acest tip de muncă. Pentru a reduce expunerea la aceste substanțe chimice:

- **Lucrați într-o zonă bine ventilată.**
- **Lucrați cu echipamente de siguranță aprobate, cum ar fi măștile de praf special concepute pentru filtrarea particulelor microscopice.**

2.6. INSTRUCȚIUNI DE PRIM AJUTOR



PRIM AJUTOR

Asigurați-vă din timp că există o trusă de prim ajutor în apropierea locului unde folosiți șlefuitorul. Completați ulterior orice produs de prim ajutor folosit.

Când apeleți la medic utilizând numărul unic de urgență 112, vă rugăm să furnizați următoarele informații:

- Adresa completă la care s-a produs accidentul;
- Date privind modul de producere: electrocutare, explozie sau accidentare mecanică;
- Numărul de persoane rănite;
- Starea răniților și felul leziunilor.

03

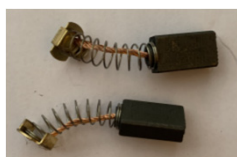
DATE TEHNICE - DESCRIEREA PRODUSULUI

3.1. Descrierea produsului DZ-C337

DETOOLZ

SMART WORK

Mașina de șlefuit beton umed
DETOOLZ 750W Ø390mm G01



Lista componentelor

Nr.	Descriere
1.	Buton blocare
2.	Capace perii (cărboni)
3.	Buton reglaj turație
4.	Mâner auxiliar
5.	Angrenaj
6.	Suport plastic
7.	Burete
8.	Buton pornire/oprire
9.	Perii carbon (cărboni)
10.	Disc burete
11.	Disc abraziv
12.	Disc plastic

RO

3.3. Specificații tehnice

Produsul **DZ-C337** ales de către dumneavoastră vă va ușura mult munca. Produsul contribuie la reducerea semnificativă a duratei de lucru în raport cu operațiile similare realizate prin metode clasice

Producatorul nu își asumă responsabilitatea pentru eventualele defecțiuni din cauza utilizării incorecte a echipamentului și a nerespectării instrucțiunilor de utilizare din acest manual. **Mașina de șlefuit beton umed DETOOLZ 750W Ø390mm G01 DZ-C337** a fost proiectată pentru șlefuirea pereților și a plafoanelor din gips-carton sau tencuială.

Model	DZ-C337
Tip motor	Electric
Tensiune	230V
Frecvență	50HZ
Putere	750W
Turație reglabilă	60-110rpm
Dimensiune suport disc de șlefuire	370mm
Dimensiune burete de șlefuire	390mm
Lungime cablu	4m
Clasa de etanșeitate (grad protecție praf și umezeală)	IPX0
Clasa de izolație	II
Nivel de zgomot (LpA , KpA , LWA , KWA)	LpA=83.40dB(A),KpA=3dB(A), LWA=94.4dB(A),KWA=3dB(A)
Nivel vibrații	Mâner principal 1.439m/s ² Mâner secundar 1.745m/s ²
Dimensiune	38*50*31cm
Nr. buc/bax	2
Masă netă	4.35 Kg
Masă brută	5 Kg
CONȚINUT PACHET	Echiptament 1 disc plastic 1 disc burete 1 disc abraziv P40

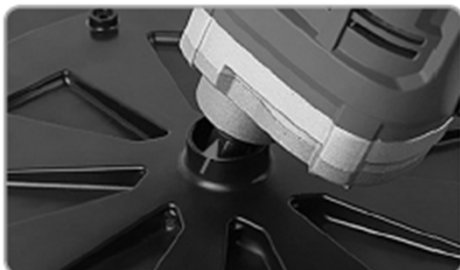
INSTRUCȚIUNI DE PUNERE ÎN FUNCȚIUNE SI OPERARE

4.1. Punerea în funcțiune

Punerea în funcțiune.Înainte de operarea cu mașina DZ-C337 sau în cazul montării/înlocuirii discurilor de șlefuire ,asigurați-vă că aceasta este oprită și nu este conectată alimentarea cu energie electrică.

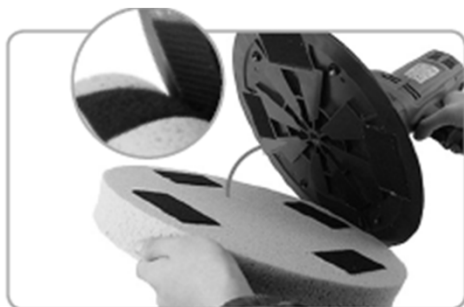
Asamblarea inițială:

- Așezați mașina pe o suprafață plană uscată;
- Introduceți discul de susținere și centrați-l pe arborele central al mașinii;
- Fixați șurubul din axul central apoi înlăturați-l cu surubelnița disponibilă în colet;
- Strângeți ferm ansamblul;
- Conectați mașina la rețea și faceți o probă de mers în gol pentru a verifica stabilitatea montajului.



Instalarea discului de șlefuire

- Așezați mașina pe o suprafață plană uscată;
- Potrivii față în față zonele cu prindere rapida cu velcro de pe discul de susținere si discul de șlefuire;
- Cuplați discul printr-o mișcare sigură si rapidă;
- Inserați saiba distanțier pe arborele principal;
- Faceți o probă în gol pentru a vă convinge că prinderea este fermă.



Pentru o eficiență maximă de șlefuire, este necesar să schimbați discul după o anumită perioadă de timp.

Inspectați periodic gradul de uzură a suprafețelor de șlefuire.

Înainte de montarea unui nou disc trebuie să verificați starea arborelui de susținere. Dacă aceasta prezintă lovituri sau deformări importante este necesar să fie înlocuit urgent cu o piesă de schimb originală sau apelați la un centru service autorizat. În caz contrar riscați să reduceți calitatea lucrărilor executate si chiar să apară oscilații periculoase urmate de distrugerea discului de șlefuire.

Pornirea/oprirea șlefuitorului



Pentru pornire:

Așezați-vă corpul într-o poziție stabilă. Prindeți cu mâna stângă mânerul anterior și cu cea dreaptă mânerul posterior, apoi deblocați butonul și apăsați comutatorul (on/off) cu mâna dreaptă. Anticipați și fiți pregătiți să preluați cuplul de pornire.

Pentru oprire:

Apăsați comutatorul pe poziția oprit. După ce mașina a fost oprită, discul de șlefuire se va roti încă un timp. Aveți grijă să nu intrați în contact cu discul până la oprirea completă a acestuia. Nu puneți mașina jos cât timp discurile se mai rotesc!

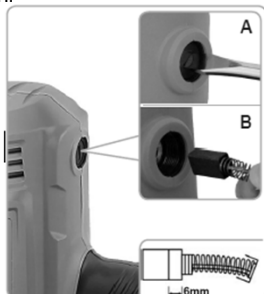
Schimbarea periilor de carbon :

Periile de carbon sunt piese de uzură normală și trebuie înlocuite când își ating limita de uzură.

Când periile sunt uzate până la o lungime de 6mm, acestea trebuie înlocuite. Pentru a nu depăși această limită este necesar să efectuați operații de control periodice. Peste această limită vor apărea scânteieri excesive, supraîncălzirea motorului și scăderea randamentului de funcționare.

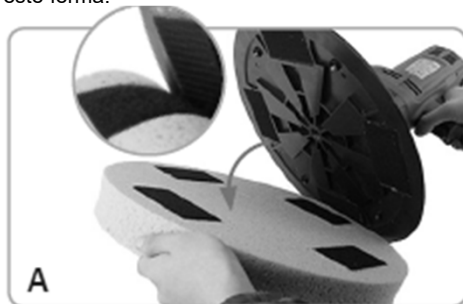
Modul de schimbare a setului de perii:

- Deconectați mașina de la rețea;
- Scoateți capacul din zona periilor folosind o șurubelniță (accesoriu disponibil);
- Extrageți periile pe rând;
- Montați noile perii (originale sau recomandate de producător);
- Remontați capacul în secvență inversă demontării sale.

**Schimbarea discurilor de șlefuire:**

Schimbarea discurilor de șlefuire se poate face foarte ușor și rapid, după cum urmează:

- Deconectați mașina de la rețea;
- Așezați mașina pe o suprafață plană uscată;
- Potriviiți față în față zonele cu prindere rapidă cu velcro de pe discul de susținere și discul de șlefuire;
- Cuplați discul printr-o mișcare sigură și rapidă;
- Inserați saiba distanțier pe arborele principal;
- Faceți o probă în gol pentru a vă convinge că prinderea este fermă.

**Reglarea mânerului anterior 0°-90°:**

Mânerul anterior se poate regla ușor de la 0° la 90°.



4.2. Modul de operare

Pentru o utilizare eficientă a mașinii de șlefuit beton umed se recomandă respectarea următorului mod de operare:

- Verificați în gol buna funcționare a mașinii înainte de a începe operația propriu-zisă de șlefuire;
- Stabiliți tipul de disc de șlefuire care corespunde operației pe care urmează să o executați;
- Montați discul de șlefuire conform indicațiilor anterioare;
- Stabiliți lățimea și lungimea zonei de beton ce trebuie șlefuită.
- În funcție de tipul de suprafață, podea sau perete, adoptați o poziție stabilă a corpului înainte de a porni mașina.
- Țineți ferm mașina cu ambele mâini și fiți pregătiți să preluați reculul inițial dat de cuplul de pornire.
- Urmați procedura de pornire prezentată anterior;
- Așezați încet mașina pe suprafața peretelui/podelei ca în imaginea de mai jos și începeți șlefuirea suprafeței.
- Deplasați încet și constant mașina de-a lungul unor linii imaginare paralele apăsând ferm pe suprafața de prelucrat. Nu aplicați o presiune excesivă asupra mașinii.
- Parcurgeți întreaga suprafață cu o viteză constantă dar redusă în funcție de rezistența întâmpinată la înaintare. Evitați forțarea mașinii.
- La final opriți mașina și așteptați oprirea completă a discului înainte de a pune jos mașina.



Dacă observați apariția unui inel rotativ de scânteii la motor, aceasta poate indica uzura accentuată a periiilor de carbon ale motorului. Se impune înlocuirea imediată a acestora.

- Lucrați întotdeauna contra direcției de rotire a discului pentru a evita riscul de a scăpa de sub control mașina!
- După terminarea șlefuirii, ridicați ușor mașina și treceți comutatorul pe poziția oprit. Lăsați discul de șlefuire să se oprească înainte de a pune mașina jos. Nu încercați să frânați mișcarea discului prin aplicarea unei presiunii laterale.

4.3. ÎNTREȚINERE

Curățare și întreținere

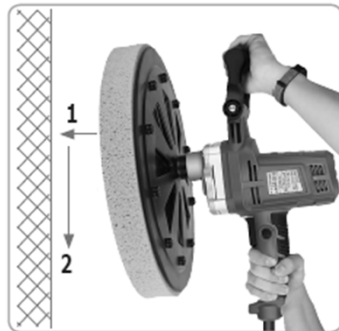
Echipamentul nostru a fost proiectat astfel încât să poată fi utilizat pentru o perioadă îndelungată cu un minimum de întreținere. Veți putea obține întotdeauna o satisfacție maximă în timpul utilizării respectând indicațiile de mai jos.

Atenție! Opriti motorul înaintea începerii oricărei operații de reglare și întreținere

CURĂȚARE

Păstrați curate fantele de ventilație ale carcasei pentru a preveni supraîncalzirea motorului

- Regulat, de preferat după fiecare utilizare curățați echipamentul cu o cârpa moale. Dacă murdăria persistă, utilizați o cârpa umezită într-o soluție de apă și săpun
- NU utilizați solvenți (ca de exemplu : petrol și derivați, alcool) întrucât aceștia pot deteriora părțile din plastic.



05

5. DEPOZITAREA ȘI ELIMINAREA PRODUSULUI

5.1. Depozitarea

Nu depozitați mașina de șlefuit neprotejată în aer liber sau în mediu umed. Păstrați-o într-un loc răcoros și uscat.

Nu lăsați produsul să stea în soare sau la o temperatură mai scăzută de -10°C, dacă nu este folosit o perioadă mai lungă de timp.

Depozitați betoniera într-un spațiu inaccesibil copiilor, într-o poziție stabilă și sigură.

Nu păstrați produsul ambalat în folie sau în punga de plastic pentru a evita acumularea umidității.

5.2 Eliminarea produs

Dacă există o problemă de calitate de la data cumpărării în termen de 2 ani, producătorul va furniza servicii de reparații sau înlocuire gratuite.

Daunele provocate de operator ca urmare a utilizării necorespunzătoare sau ca urmare a unor dezastre naturale, nu se încadrează în perioada de garanție și se vor percepe costuri de reparație. Păstrați certificatul de garanție. Nu este permis să se transfere. Este valabil numai dacă este emis de distribuitori autorizați sau agenți agreați de către producător.

Nu aruncați aparatele electrice împreună cu deșeurile menajere! În conformitate cu **Directiva Europeană 2002/96/CE** privind deșeurile de echipamente electrice și electronice și punerea în aplicare a acestora în conformitate cu legislația națională, instrumentele electrice care au ajuns la sfârșitul vieții trebuie colectate separat și returnate la un centru de reciclare în conformitate cu legislația de mediu în vigoare.

06

6. PROBLEME SI REMEDII

Problemă	Cauză probabilă	Moduri de remediere
Nu poate fi pompată	Conexiune electrică defectuasă sau defecțiune a cablului.	Verificați priza, cablul, conexiunea, ștecherul. Contactați un specialist pentru eventualele reparații.
Mașina este în funcțiune, dar suprafața prelucrată este nemodificată	Discul de șlefuire prezintă chiupituri, este tăiat sau foarte uzat.	Dacă mașina nu mai șlefuieste suprafața sau este inefficientă, este timpul pentru schimbarea discului de șlefuire.
Mașina funcționează dar vibrează excesiv	Rulmenți uzați excesiv	Verificați starea de uzură și înlocuiți piesele uzate
	Discul de șlefuire incorrect montat	Verificați dacă discul de șlefuire este bine centrat și fixat cu sistemul de tip arci
Mașina funcționează dar apar scântei	A. Scântei la motor Uzura perilor	Înlocuiți perile motorului conform instrucțiunilor antenoare
	B. Scântei în zona de lucru Betonul este prea uscat.	Înlocuiți discul cu unul care să permită șlefuirea
Mașina s-a oprit bursă din funcționare	Protecție la suprasarcină	În caz de suprasolicitare motorul se oprește. Lăsați mașina să funcționeze fără sarcină la turația maximă de mers în gol timp de aprox. 30 secunde pentru a se răci. În caz ca situația persistă este necesar să opriți activitatea pentru câteva minute.



DECLARAȚIE DE CONFORMITATE

1. Denumirea producătoruluiFabricat în P.R.C. pentru GOLDEN FISH SRL, România
 2. Adresa producătorului Depozitul Central Ștefăneștii de Jos,
 Linia de Centură 5, CTPark Bucharest North, Județul Ilfov, România
 3. Denumire produs Mașina de șlefuit beton umed DETOOLZ 750W Ø390mm G01
4. Numar de identificare produs/ Model fabricant:.....DZ-C337
 Standarde de armonizare relevante sau trimerile la specificațiile în legătură cu care se declara conformitatea:
 5. H.G. nr. 1029 din 3 septembrie 2008 privind condițiile introducerii pe piață (Directiva 2006/42/CE)
 6. OG. Nr. 20 din 18 august 2010 (actualizată) privind stabilirea unor măsuri pentru aplicarea unitară a legislației Uniunii Europene care armonizează condițiile de comercializare a produselor.
 7. EN 55014-1:2017 și EN 55014-2:2015 - Compatibilitate electromagnetică (limitarea emisiilor de frecvențe radio ale aparatelor de uz casnic, sculelor electrice și aparatelor similare).
 8. EN 61000-3-2:2014 Compatibilitate electromagnetică (EMC). Limite. Limite pentru emisiile de curent armonic (curentul de intrare al echipamentului ≤ 16 A pe fază)
 9. EN 61000-3-3:2013 Compatibilitate electromagnetică (EMC). Limite. Limitarea modificărilor de tensiune, a fluctuațiilor de tensiune și a pălpăirii în sistemele publice de alimentare cu joasă tensiune, pentru echi-pamente cu curent nominal ≤ 16 A pe fază și care nu sunt supuse conexiunii condiționate
 10. EN 60745-1:2009+A11:2010 - Pentru siguranța uneltelor electrice manuale cu motor sau cu acțiune magnetică cu tensiunea nominală a sculelor mai mică de 250 V pentru monofazate a.c. sau d.c. și unelte pentru trifazat a.c. 440 V.



SC GOLDEN FISH SRL, Micul Fermier - Depozitul Central Ștefăneștii de Jos, Linia de Centură 5, CTPark Bucharest North, Ștefăneștii de Jos, Ilfov 077175, înregistrată la Registrul Comerțului Ilfov cu nr. J23/2652/2016, CUI RO 22908031, prin reprezentant legal Păstrăv Gabriel Constantin în calitate de Administrator, declarăm pe propria răspundere, cunoscând prevederile art. 292 Cod Penal cu privire la falsul în declarații, faptul că produsul **“Mașina de șlefuit beton umed DETOOLZ 750W Ø390mm G01 DZ-C337”** care face obiectul acestei declarații de conformitate nu pune în pericol viața, sănătatea și securitatea muncii, nu produce impact negativ asupra mediului și este în conformitate cu Directiva 2006/42/CE a Parlamentului European.

Certificate : EMC_SHA_F_B_02.24E, 70403103506-03

Standarde armonizate :

Organismul notificat pentru verificarea conformităților :

- TÜV SÜD Certification and Testing (China) Co., Ltd. Shanghai branch
- TÜV SÜD Product Service GmbH, Munich, Germany

Adresa la care se constituie și se păstrează dosarul tehnic:

Linia de Centură 5, CTPark Bucharest North, Ștefăneștii de Jos, Ilfov 077175, CUI: RO22908031, Nr.Reg.Com.: J23/2652/2016; Telefon 0374 496580; www.micul-fermier.ro

Păstrăv Gabriel Constantin

Nume și prenumele persoanei împuternicite :
 noiembrie 2023



(Semnatura și stampila)

CERTIFICAT DE GARANȚIE

Stimate client,

Vă mulțumim pentru încrederea pe care ne-ați acordat-o prin cumpărarea acestui produs și vă asigurăm de întreaga noastră colaborare pe întreaga perioadă de utilizare a acestuia.

SC GOLDEN FISH SRL, acordă cumpărătorului o garanție legală/comercială în condițiile prezentului certificat de garanție, fără a limita sau elimina drepturile consumatorului în conformitate cu OUG 140/2021 ce transpune Directiva (UE) 2019/771.

SC GOLDEN FISH SRL garantează aplicarea de măsuri corective, fără costuri, în caz de neconformitate a bunurilor și că aceste măsuri nu afectează garanția acordată.

INTERVENȚII ÎN PERIOADA DE GARANȚIE:

Produs	Nume produs	
Tip	Produs fără elemente digitale	
	Produs cu elemente digitale ce încorporează un conținut digital sau un serviciu digital	
	Produs acționat de un motor termic	
	Produs acționat de un motor electric	
	Produs de tip accesoriu / Produs fără acționare	
Comerciant	Vanzător:..... / Magazin:.....	
Date de contact	Adresă:	
Nr. factură / Data	E-mail:	
Semnătura	Tel.:	
Cumpărător	Nume/Prenume:	
Date de contact	Adresă:	E-mail:
Semnătura	Tel.:	
Comanda	Achiziție din magazin fizic	
Modalitate de achiziție	On-line	
Modalitatea de comandă	Proba de funcționare realizată	
	Din stocul existent	
	La comanda specială	
	În stoc dar nu la locul achiziției	
Garanția	Consumatori	Profesioniști / Persoane juridice
Legală	2 ani	1 an
Comercială	2 ani	1 an

Semnatura vânzător

(semnatura si stampila)

GARANȚIE COMERCIALĂ**2 ani**

Durata medie de utilizare a produsului este de 10 ani dacă se utilizează conform specificațiilor pentru uz gospodăresc și sunt evitate solicitările excesive specifice utilizării industriale.

SC GOLDEN FISH SRL, în condițiile prezentului certificat de garanție, acordă cumpărătorului o garanție comercială de 2 ani de la livrarea produsului.

GARANȚIE DE CONFORMITATE LEGALĂ**2 ani**

În conformitate cu OUG. nr. 140/2021 pentru transpunerea Directivei (UE) 2019/771 Perioada de garanție legală de conformitate este de **2 ani de la livrarea produsului**. Această garanție legală este acordată astfel:

•**CONSUMATORI:** persoana fizica sau grup de persoane fizice constituite in asociații, care acționează în scopuri din afara activităților comerciale, industriale sau de producție, artisanale ori liberale) și este de 2 ani de la data livrării.

•**PROFESIONISTI:** pentru persoane fizice autorizate, persoane juridice sau alte forme de organizare termenul de garanție este de 1 an de la data livrării.

Produse ce includ elemente digitale:

Dacă produsul include elemente digitale ce încorporează **un conținut digital sau un serviciu digital**, perioada de garanție legală de conformitate pentru conținutul digital sau serviciul digital pentru care contractul de vânzare - cumpărare prevede furnizarea continuă de conținut digital sau a serviciului digital pe durată determinată este:

•2 ani de la livrare, respectiv de la livrarea bunului - pentru produse cu durată medie de utilizare de 5 ani;

•5 ani de la livrare, respectiv de la livrarea bunului - pentru produse cu durată medie de utilizare mai mare de 5 ani;

•Pe tot parcursul perioadei de furnizare a conținutului / serviciului digital - pentru furnizare continuă a conținutului / serviciului digital pe o perioadă mai mare de 5 ani.

REMEDII (incluse în garanția legală de conformitate)

Firma GOLDEN FISH SRL garantează toate drepturile legale prevăzute de OUG nr.140/2021 în beneficiul consumatorilor cu privire la garanția legală de conformitate. Dispozițiile prezentului certificat de garanție legală de conformitate se completează, în mod corespunzător, cu dispozițiile OUG nr.140/2021.

Măsurile corective în caz de neconformitate:

•În caz de neconformitate, consumatorul are dreptul de a beneficia de aducerea în conformitate a bunurilor, de a beneficia de o reducere proporțională a prețului sau de a obține încetarea contractului, în condițiile legii.

•Pentru ca bunurile să fie aduse în conformitate, consumatorul poate opta între reparație și înlocuire, cu excepția cazului în care măsura corectivă aleasă ar fi imposibilă sau, în comparație cu cealaltă măsură corectivă disponibilă, ar impune vânzătorului costuri care ar fi disproporționate, luând în considerare toate circumstanțele (exemplu valoarea bunurilor în cazul în care nu ar fi existat neconformitatea, gravitatea neconformității sau dacă măsura corectivă alternativă ar putea fi executată fără vreun inconvenient semnificativ pentru consumator).

•Consumatorii pot să opteze pentru o anumită măsurată corectivă în cazul în care neconformitatea bunurilor este constantă la scurt timp după livrare, fără a depăși 30 zile calendaristice.

Instalarea incorectă a bunurilor:

Orice neconformitate cauzată de instalarea incorectă a bunurilor este considerată ca reprezentând o neconformitate a bunurilor în una din următoarele situații:

•instalarea face parte din contractul de vânzare și a fost realizată de vânzător sau sub răspunderea vânzătorului;

•instalarea, destinată să fie realizată de consumator, a fost realizată de acesta și instalarea incorectă s-a datorat unor erori din instrucțiunile de instalare furnizate de vânzător sau, în cazul bunurilor cu elemente digitale, de către vânzătorul sau furnizorul conținutului digital sau al serviciului digital

Sarcina probei de neconformitate:

•Orice neconformitate care este constatată în termen de un an de la data la care bunurile au fost livrate este prezumată a fi existat deja în momentul livrării bunurilor, până la proba contrarie sau cu excepția cazului în care această prezumție este incompatibilă cu natura bunurilor sau cu natura neconformității.

•În cazul bunurilor cu elemente digitale pentru care contractul de vânzare prevede furnizarea continuă de conținut digital sau de servicii digitale pentru o anumită perioadă, sarcina probei cu privire la conformitatea conținutului digital sau a serviciului digital pe parcursul perioadelor de garanție legală îi revine vânzătorului în cazul unei neconformități care este constatată pe parcursul acestei perioade - art. 10 (3).

Remedierea bunurilor prin reparație:

•În cazul în care neconformitatea este remediată prin reparație, termenele se prelungesc cu timpul de nefuncționare a bunului, din momentul la care a fost adusă la cunoștința vânzătorului lipsa de conformitate până la predarea efectivă a bunului în stare de utilizare normală către consumator.

Remedierea bunurilor prin înlocuire:

•În cazul în care neconformitatea este remediată prin înlocuire, pentru bunurile care înlocuiesc bunurile neconforme, termenele legale de garanție pentru produsul înlocuit încep să curgă de la data înlocuirii cu noul produs.

Reducerea prețului și încetarea contractului:

Consumatorul are dreptul fie să obțină o reducere proporțională a prețului în conformitate cu legea, fie să obțină încetarea contractului de vânzare în condițiile legii, în oricare dintre următoarele cazuri:

•vânzătorul nu a finalizat reparația sau înlocuirea sau, după caz, nu a finalizat reparația sau înlocuirea potrivit prevederilor legii sau vânzătorul a refuzat să aducă în conformitate bunurile potrivit prevederilor legii;

•se constată o neconformitate, în pofida eforturilor vânzătorului de a o remedia;

•neconformitatea este de o asemenea gravitate încât justifică o reducere de preț sau dreptul la încetarea imediată a contractului de vânzare;

•vânzătorul a declarat că nu va aduce bunurile în conformitate într-un termen rezonabil sau fără inconveniente semnificative pentru consumator ori acest lucru reiese clar din circumstanțele cazului.

Consumatorul are dreptul de a suspenda plata unei părți restante din prețul bunurilor sau a unei părți a acesteia până în momentul în care vânzătorul își va fi îndeplinit obligațiile care îi revin în temeiul legii.

Reducerea de preț este proporțională cu diminuarea valorii bunurilor primite de consumator în comparație cu valoarea pe care bunurile ar avea-o dacă ar fi în conformitate

ÎNCETAREA CONTRACTULUI:

- Nu poate fi solicitată dacă vânzătorul dovedește că neconformitatea este minoră;
- Poate fi solicitată pentru totalitatea bunurilor achiziționate și livrate, deși motivul de încetare vizează doar anumite bunuri, în cazul în care consumatorului nu i se poate pretinde în mod rezonabil să accepte să păstreze numai bunurile conforme;
- Determină obligația consumatorului de a returna vânzătorului bunurile, pe cheltuiala vânzătorului;
- Determină obligația vânzătorului de a rambursa consumatorului prețul plătit pentru bunuri la primirea bunurilor sau a unei dovezi prezentate de consumator că bunurile au fost returnate;
- Vânzătorul va folosi aceleași modalități de plată ca și cele folosite de consumator pentru tranzacția inițială, cu excepția cazului în care consumatorul a fost de acord cu o altă modalitate de plată și cu condiția de a nu cădea în sarcina consumatorului plata de comisoane în urma rambursării.

Garanția legală pentru viciu ascuns este aplicabilă în condițiile legii, conform OG nr. 21/1992 (revizia 2) privind protecția consumatorului, OUG nr. 140/2021 și Codului Civil. Viciul ascuns reprezintă deficiența calitativă a unui produs livrat sau a unui serviciu prestat care nu a fost cunoscută și nici nu putea fi cunoscută de către consumator prin mijloacele obișnuite de verificare.

DREPTUL DE RETUR

Achiziție prin comanda specială

Produsele aduse pe comandă specială de la furnizori externi care nu sunt în stoc, pentru care s-a solicitat producerea lor și s-a achitat un avans, **NU sunt returnabile sub nici o formă**, cu excepția lipsei vizibile de conformitate. Comanda specială se va emite după semnarea unui Contract de vânzare-cumparare încheiat între cele două părți, care detaliază toți termenii și condițiile speciale care se aplică.

Achiziție din stoc din magazinul fizic

Produsele achiziționate din magazin, pe care Cumparatorul are posibilitatea să le inspecteze și să le recepționeze pe loc, NU sunt returnabile, cu excepția lipsei de conformitate.

Achiziție din stocul nedisponibil inspectării

Produsele care nu sunt în stoc, dar sunt deja comandate de Vânzător sau produsele din stoc care NU sunt disponibile Consumatorului să le inspecteze și să le recepționeze pe loc, în cazul în care s-a achitat avans, pot fi returnate în termen de maxim 14 zile de la primirea produselor.

Achiziție prin comerț la distanță

Produsele achiziționate prin comerț la distanță (online, telefonic, etc.) se supun termenilor directivei 2011/83/UE și pot fi returnate în termen de 14 zile, indiferent de motiv. Dacă Consumatorul se decide să returneze produsul în termenul legal, costurile de transport sunt suportate integral de către acesta.

Procedura de retur

Cumparatorul va transmite o solicitare de retur prin email, telefon sau poșta în termen de maxim 14 zile de la recepția produselor și să returneze produsele în starea lor originală la magazinul de la care au fost achiziționate, în maxim 14 zile de la transmiterea solicitării.

Cumparatorul are posibilitatea de a alege alte produse din stoc, de o valoare totală minimă cu cea a produselor returnate, în termen de maxim 14 zile de la transmiterea solicitării. Produsele alese la schimb nu pot fi din nou returnate, cu excepția lipsei de conformitate.

CONDIȚII DE ACORDARE A GARANȚIEI:**INFORMAȚII**

Pentru orice defecțiune apărută în perioada de garanție legală, apălați la vânzător, respectiv prin magazinul de unde a fost achiziționat produsul sau direct la:
service@micul-fermier.ro; contact@micul-fermier.ro; Tel. +40 751 098 855; +40 374 496 580.

Reparațiile / înlocuirile se efectuează cu respectarea următoarelor condiții:

- fără costuri și fără vreun inconvenient semnificativ pentru consumator, ținând seama de natura bunurilor și de scopul pentru care consumatorul a solicitat bunurile în cauză;
- consumatorul pune bunurile la dispoziția vânzătorului, iar vânzătorul preia bunurile înlocuite pe propria cheltuială;
- obligația de a repara sau înlocui bunurile include, după caz, demontarea bunurilor neconforme și instalarea bunurilor de înlocuire sau a bunurilor reparate sau suportarea costurilor aferente demontării și instalării;
- consumatorul nu este obligat să plătească pentru utilizarea normală a bunurilor înlocuite în perioada care a precedat înlocuirea acestora.

Reclamațiile referitoare la aspectele prevăzute mai jos, se rezolvă numai contra cost:

- piesele și accesoriile care prezintă lovituri, zgârieturi, spărturi sau deformări din vina exclusivă a consumatorului.

NU SE ACORDĂ GARANȚIE ÎN CAZUL:

- Deteriorarea și/sau defectarea produsului ca urmare a nerespectării parțiale sau totale a instrucțiunilor.
- Modificarea stării originale a produsului în scopul depășirii performanțelor.
- Sunt excluse de la garanție defectele rezultate de uzură sau solicitarea excesivă.
- Produsele desigilate sau la care s-a intervenit în vederea reparării de către persoane neautorizate.
- Produsele care au fost utilizate pentru alte scopuri decât cele indicate în prezentul manual.

Drepturile consumatorului sunt cele prevăzute în OUG nr. 140/2021 și OG 21/1992 (republicată).

În cadrul acestui proces, GOLDEN FISH SRL vă prelucrează datele cu caracter personal, cu respectarea legilor aplicabile privind confidențialitatea și protecția datelor

Declarație Vânzător	DA	NU
Produsul achiziționat nu prezintă neconformități evidente	<input type="checkbox"/>	<input type="checkbox"/>
Produsul/ambalajul nu prezintă deteriorări evidente	<input type="checkbox"/>	<input type="checkbox"/>
Am predat cumpărătorului documentele de însoțire	<input type="checkbox"/>	<input type="checkbox"/>
Semnătură Vânzător	<input type="text"/>	

Declarație Cumpărător	DA	NU
Am verificat aspectul și componența produsului/accesoriilor	<input type="checkbox"/>	<input type="checkbox"/>
La achiziție s-a efectuat o proba de funcționare	<input type="checkbox"/>	<input type="checkbox"/>
Am luat la cunoștință despre condițiile de acordare a garanției	<input type="checkbox"/>	<input type="checkbox"/>
Semnătură Cumpărător	<input type="text"/>	

INTERVENȚII ÎN PERIOADA DE GARANȚIE:

Nr.	Data intrării	Nr. factură	Prelungire garanție	Semnătură
1				
Constatări la recepție:				
Reparațiile efectuate:				

Nr.	Data intrării	Nr. factură	Prelungire garanție	Semnătură
2				
Constatări la recepție:				
Reparațiile efectuate:				

Nr.	Data intrării	Nr. factură	Prelungire garanție	Semnătură
3				
Constatări la recepție:				
Reparațiile efectuate:				

www.detoolz.ro

GOLDEN FISH SRL

Micul Fermier - Depozitul Central Ștefăneștii de Jos Linia de
Centură 5, CTPark Bucharest North Ștefăneștii de Jos, Ilfov
077175 , Romania

email: service@micul-fermier.ro

contact@micul-fermier.ro

Tel +40 751 098 855; +40 746 533 474