

MANUAL DE UTILIZARE ȘI ÎNTREȚINERE

Instrucțiuni originale | Revizia 01 | Ed. 01 | 05/2021

DETOOLZ

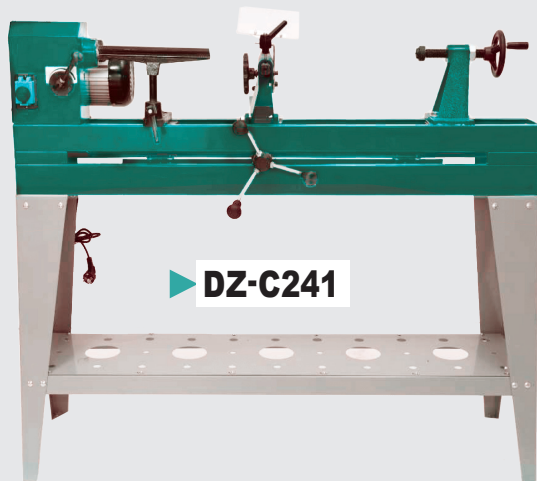
SMART WORK

IMPORTATOR: GOLDEN FISH SRL FABRICAT ÎN PRC

EMAIL: service@micul-fermier.ro

contact@micul-fermier.ro

STRUNG ELECTRIC PENTRU LEMN 550W



▶ **DZ-C241**

- ▶ CADRU SOLID DIN FONTA CU PAT DE OTEL
- ▶ DISPOZITIV DE COPIERE INTEGRAT
- ▶ REZISTENT ȘI DURABIL ÎN TIMP
- ▶ VITEZA REGLABILĂ
- ▶ 600 ÷ 2200 ROT/MIN

MANUAL DE UTILIZARE ȘI ÎNTREȚINERE

MANUAL DE UTILIZARE ȘI ÎNTREȚINERE

RO



INSTRUCȚIUNI ORIGINALE

CITIȚI CU ATENȚIE PREZENTELE INSTRUCȚIUNI DE FUNCȚIONARE ÎNAINTE DE PRIMA PUNERE ÎN FUNCȚIUNE A PRODUSULUI ȘI RESPECTAȚI OBLIGATORIU INSTRUCȚIUNILE DE SIGURANȚĂ! NERESPECTAREA INDICĂȚILOR DIN PREZENTUL MANUAL SCUTEȘTE PRODUCĂTORUL

DE ORICE RĂSPUNDERE ȘI DUCĂ LA PIERDEREA GARANȚIEI!
PAȘTRAȚI ACEST MANUAL PENTRU REFERINȚE ULTERIOARE.

2021 Toate drepturile rezervate





CUPRINS:

1.INFORMAȚII GENERALE	4
1.1.DESCRIERE MANUAL	4
1.2.UTILIZAREA ȘI SCOPUL MANUALULUI.....	4
1.3.SIMBOLOGIA UTILIZATĂ	4
2.INSTRUCȚIUNI DE SIGURANȚĂ	5
2.1.PRECAUȚII GENERALE	5
2.2.SECURITATE PERSONALĂ	5
2.3.RISCURI REZIDUALE	6
2.4. INSTRUCȚIUNI DE SIGURANȚĂ ELECTRICĂ.....	6
2.5.INSTRUCȚIUNI DE PRIM AJUTOR.....	7
3.DATE TEHNICE - DESCRIEREA PRODUSULUI.....	8
3.1. DESCRIEREA PRODUSULUI: DZ-C241.....	8
3.2.SPECIFICAȚII TEHNICE.....	9
4.INSTRUCȚIUNI DE OPERARE	10
4.1.PUNEREA ÎN FUNCȚIUNE	10
4.2.MODUL DE OPERARE	12
5.INTREȚINERE ȘI ELIMINARE	16
5.1.ÎNTEȚINEREA	16
5.2. CURĂȚAREA.....	16
5.3. DEPOZITAREA.....	16
5.4.GARANȚIE / ELIMINARE PRODUS.....	16
6.PROBLEME ȘI REMEDII	18
7.DECLARAȚIE DE CONFORMITATE.....	20
8.CERTIFICAT DE GARANȚIE.....	21

Golden Fish SRL face eforturi permanente pentru a păstra acuratețea informațiilor din acest manual. Uneori produsele pot avea culori sau nuanțe diferite ce sunt modificate de către producător fără preaviz. Imaginile furnizate au caracter informativ și pot conține unele diferențe în funcție de configurația constructivă a produsului comercializat.

Stimate client,

Firma GOLDEN FISH SRL este constant preocupată de creșterea calității produselor și serviciilor, precum și de largirea și diversificarea portofoliului de produse disponibile, pentru a vă oferi deplină satisfacție.

GOLDEN FISH SRL face eforturi permanente pentru a păstra acuratețea informațiilor din acest manual. Uneori produsele pot avea culori sau nuanțe diferite ce sunt modificate de către producător fără preaviz. Imaginile furnizate au caracter informativ și pot conține unele diferențe în funcție de configurația constructivă a produsului comercializat.

Vă rugăm să citiți cu atenție prezentul manual înaintea primei utilizări și ulterior păstrați-l cu atenție, într-un loc accesibil pentru orice consultare viitoare.

Acest manual este compatibil cu produsul:

----- **Strung electric pentru lemn DZ-C241** -----

În numele întregii noastre echipe, vă mulțumim pentru încrederea pe care ne-ați acordat-o prin cumpărarea acestui produs și vă asigurăm de întreaga noastră colaborare. Suntem siguri că acest produs nou, modern, funcțional și practic, fabricat din materiale de cea mai bună calitate, vă va satisface exigențele în cel mai bun mod cu putință.

Pentru a obține cele mai bune rezultate este important să citiți în întregime instrucțiunile din acest manual.

Manualul de utilizare este parte integrantă a acestui produs. Acesta include instrucțiuni importante despre siguranță, utilizare și eliminare. Înainte de a începe să folosiți aparatul, citiți cu atenție toate instrucțiunile privind operarea și siguranța.

Producătorul nu este răspunzător de orice pagube produse persoanelor sau proprietăților cauzate de instalarea și utilizarea incorectă a produsului.

RO

SC Golden Fish SRL

Linia de Centura 5, CTPark Bucharest North,
Stefanestii de Jos, Jud Ilfov, 077175;
CUI: RO22908031
Nr. Reg. Com.: J23/2652/2016
Telefon: 0374 496 580
www.detoolz.ro

01 INFORMAȚII GENERALE

1.1. Descriere manual

Prezentul manual a fost redactat pe baza documentelor originale realizate de către producător și a fost localizat pentru comercializare pe piața locală. În acest document se regăsesc integral toate indicațiile originale provenite de la producător.

Manualul reflectă stadiul actual al produsului comercializat și nu poate să fie considerat inadecvat în cazul în care urmează altele noi versiuni ce vor fi supuse unor actualizări ulterioare.

Producătorul își rezervă dreptul de a face acest lucru prin actualizarea manualele de utilizare și întreținere fără obligația de a actualiza manualele produselor deja comercializate decât în cazuri excepționale.

Dacă aveți îndoieli sau nu înțelegeți pe deplin datele prezentate în acest manual, contactați centrul de service zonal, distribuitorul autorizat sau direct adresați o cerere către producător.

Se specifică faptul că producătorul intenționează să continue optimizarea produsului dvs.

1.2. Utilizarea și scopul manualului

Protejați-vă pe dumneavoastră și pe ceilalți de rănire prin utilizarea corectă a produsului - citiți manualul înaintea primei utilizări și urmați toate măsurile de siguranță.

Scopul acestui manual este de a vă aduce la cunoaștință modalitatea eficientă de utilizare și întreținere în condiții de siguranță pentru o utilizare de durată a produsului achiziționat.

Păstrați cu atenție manualul, într-un loc accesibil pentru orice consultare viitoare. În caz de pierdere sau deteriorare solicitați o copie de la distribuitorul dvs. sau direct la producător.

1.3. Simbologia utilizată

Pe parcursul manualului veți regăsi următoarele modalități de atenționare:



PERICOL

În cazul în care există un pericol cu consecințe grave ce pot cauza leziuni utilizatorului sau altor persoane.



ATENȚIE

În cazul în care trebuie să acordați maximă atenție indicațiilor prezentate pentru a evita situații care pot deteriora produsul sau alte utilaje sau pot avea consecințe asupra mediului înconjurător.



INFORMAȚII

În cazul unor informații particulare.



NOTĂ/OBSERVAȚIE

Utilizarea neadecvată poate conduce la pierderea garanției producătorului.

SIMBOL	SEMNIFICAȚIE
	ATENȚIE Atenționare pentru situații cu potențial pericol
	PERICOL GENERAL Atenție pericol generic urmat de explicația tipului de pericol.
	PERICOL ELECTRIC Semnalizează prezența tensiunii electrice sau a unor echipamente care utilizează tensiunea electrică.
	INTERVENȚIE MECANICĂ Atenționare pentru intervenții necesare asupra elementelor mecanice.
	INTERVENȚIE ELECTRICĂ Atenționare pentru intervenții necesare asupra elementelor electrice.
	ÎMPĂMÂNTARE Necesită legătura de împământare.
	PRIM AJUTOR Instrucțiuni de prim ajutor în caz de accident.

RO

02 INSTRUȚIUNI DE SIGURANȚĂ

2.1. Precauții generale



Citiți cu atenție prezentul document pentru a vă informa privind tipurile de lucrări permise și limitările produsului precum și riscurile potențiale specifice legate de aceasta.

Strungul electric pentru lemn DZ-C241 este un produs robust, eficient care servește exclusiv la prelucrarea lemnului se utilizează pentru prelucrarea prin așchiere suprafețelor cilindrice, conice și profilate din lemn de esența tare și moale. Se poate folosi în condiții de producție individuală, în ateliere de modelării și tâmplării etc.

Nu sunt permise alte operații decât cele indicate în prezentul manual. Operațiile pentru care nu a fost proiectat acest echipament electric pot crea pericole și pot provoca vătămarea persoanelor. Pentru a proteja sănătatea operatorului, se recomandă folosirea strungului doar după însușirea instrucțiunilor de siguranță.

Utilizarea necorespunzătoare, modificările aduse aparatului sau utilizarea de piese neverificate și neagreate de fabricant pot produce pagube neprevăzute.

2.2. Securitate personală

Rămâneți în alertă, mențineți atenția la ce faceți și fiți precaut atunci când manevrați strungul DZ-C241.



ATENȚIE

Nu folosiți acest aparat dacă sunteți sub influența drogurilor, alcoolului sau medicamentelor. Un moment de neatenție în timpul funcționării sculelor electrice poate duce la vătămări corporale grave.

Îmbrăcați-vă adecvat. Nu purtați haine largi sau părul neprotejat. Păstrați părul, îmbrăcămintea și mănușile departe de părțile mobile. Hainele libere, bijuteriile sau părul lung pot fi prinse în părțile aparatului.

Asigurați un mediu ambiant propice pentru lucrul cu strungul, de asemenea asigurați o iluminare corespunzătoare. Locul de lucru se va menține în ordine și curățenie.

Ustensilele pe care nu le folosiți trebuie depozitate într-un loc uscat, pe cât posibil într-un loc înălțat pentru a nu fi accesibile persoanelor străine nefamiliarizate cu produsul.

Înainte de a monta scula sau piesa de prelucrat, se va curăța și șterge de ulei și talaș suprafețele dispozitivelor de fixare.

Piesa de prelucrat se va fixa rigid și în siguranță în dispozitivele de fixare ale strungului.

Nu utilizați acest echipament în apropiere de lichide sau gaze inflamabile.



ATENȚIE

Purtați echipament de protecție personală.



Se recomandă purtarea unei măști de praf, dispozitiv de protecție pentru auz, mănuși, șorț de atelier și încălțăminte antiderapantă.

Protejați-vă ochii cu ochelari speciali, inclusiv când realizați curățarea sculelor cu aer comprimat.



ATENȚIE

Nu utilizați aparatul într-un mediu în care există pericol de incendiu sau explozie.



ATENȚIE

Inhalarea prafului de lemn este dăunător sănătății! Purtați întotdeauna mască de protecție. Țineți cont la eliminarea deșeurilor de așchii la o eliminare ecologică!

Părțile defecte se vor schimba imediat. Se vor folosi numai piese de schimb aprobate de producător. Orice fel de modificări la strung sunt interzise.



PERICOL

În cazul în care una sau mai multe părți ale mașinii sunt defecte este interzisă utilizarea acestuia.

Când folosiți strungul nu vă întindeți dincolo de poziția normală. Poziția corpului și un echilibrul adecvat permit un control mai bun al aparatului în situații neașteptate.

Nu expuneți strungul la ploaie. Nu utilizați acest aparat în mediu ud sau umed.

Îngrijiți cu atenție aparatul și accesoriile acestuia. Respectați instrucțiunile de întreținere.

**PERICOL**

Se interzice utilizarea aparatului de către copii sau persoane cu dizabilități locomotorii, cu capacități psihiatrice, senzoriale sau mintale limitate sau de persoane nefamiliarizate cu instrucțiunile din prezentul manual.

**PERICOL**

Nu permiteți accesul copiilor și al altor persoane neautorizate în zona de lucru.

Lucrați cu atenție - dacă vă este distrasă atenția puteți pierde controlul, și astfel se produc accidente.

Nu depozitați produsul la îndemâna copiilor sau a persoanelor neinstruite.

**ATENȚIE**

NU suprasolicitați strungul electric pentru lemn!

Nu forțați strungul. Folosiți-l corect conform indicațiilor din acest manual. O sculă corect folosită își va face treaba în siguranță și la calitate pentru care este proiectată.

Nu folosiți strungul dacă întrerupătorul său nu funcționează. Un instrument care nu poate fi controlat este periculos și trebuie reparat imediat.

Nu utilizați sub nici o formă aparatul când cablul de alimentare este deteriorat există pericol de electrocutare. Apelați la un electrician calificat pentru înlocuirea cablului de alimentare deteriorat sau defect.

Curățați în mod regulat fantele de ventilație ale mașinii electrice. Ventilatorul motorului va aspira praful în interiorul carcasei, iar acumulările excesive de pulberi metalice pot prezenta pericol de electrocutare.

Pe măsură ce vă obișnuiți cu utilizarea produselor **NU tratați superficial respectarea strictă a regulilor de siguranță indicate în acest manual.**

**INFORMAȚII**

Înlocuiți imediat componentele deteriorate sau defecte. Folosiți pentru aceasta doar piese de schimb originale.

Orice reparație neautorizată cu piese neadecvate conduce la pierderea garanției.



Nu utilizați accesorii sau consumabile nerecomandate de producător. Utilizarea unui

accesoriu nerecomandat de producător poate conduce la accidente grave. Simplul fapt că un accesoriu se poate atașa sau folosi împreună cu produsul NU înseamnă că este sigur pentru utilizare.

Înainte de fiecare utilizare, inspectați strungul pentru a identifica fisuri, deteriorări sau o uzură excesivă care poate favoriza desprinderea unor piese.

Dacă strungul, sau un accesoriu este scăpat din mână, nu trebuie să-l mai utilizați fără a identifica eventualele deteriorări și după caz să interveniți pentru remedierea sau înlocuirea pieselor afectate.

2.3. Riscuri reziduale

Chiar dacă utilizați acest aparat în conformitate cu instrucțiunile prezentate în acest manual, anumite riscuri reziduale nu pot fi excluse.

Pot apărea următoarele riscuri reziduale:

- Deteriorarea sănătății cauzată de vibrațiile transmise brațului și solicitării coloanei dacă scula este utilizată o perioadă îndelungată într-o poziție rigidă și fără pauze de odihnă și relaxare a musculaturii.
- Afecțiuni auditive, în cazul în care nu se poartă protecție antifonică corespunzătoare.
- Afecțiuni pulmonare, în cazul în care nu se poartă mască de protecție împotriva prafului adecvată.

2.4. Instrucțiuni de siguranță electrică

Rămâneți în alertă și fiți precaut atunci când manevrați partea electrică.

Nu trageți de cablul de alimentare!

**PERICOL ELECTRIC**

Nu apropiați mâinile umede sau cu urme de uleiuri de echipamentele aflate sub tensiune.

Se interzice oprirea manuala a părților rotitoare ale uneltei.

Dacă strungul nu este prevăzut cu dispozitive de protecție împotriva aruncării talașului (așchiilor), muncitorul trebuie să folosească ochelari sau masca transparentă de protecție a ochilor.

Scula și piesa se vor înlocui numai după oprirea completa a utilajului (parților rotitoare).

Se interzice înlăturarea sau deschiderea dispozitivelor de protecție (capace, carcase etc.) în timpul funcționării strungului.

Nu expuneți scula electrică la apă sau ploaie. Nu folosiți o sculă electrică care prezintă stropi de apă sau ulei.

**PERICOL ELECTRIC**

Asigurați-vă întotdeauna că strungul este oprit și ștecherul este scos din priză înainte de orice reglaje sau activități de întreținere.

Țineți sculele electrice la distanță față de sursele de căldură.

Verificați întotdeauna dacă tensiunea de alimentare corespunde cu cea înscrisă pe strungul electric pentru lemn.

Atingeți aparatul doar de suprafețele izolate atunci când este posibil ca acesta să intre în contact cu un cablu electric ascuns în pereți sau propriul cablu.

Mențineți cablul de alimentare la distanță față de zona de lucru.



Strungul electric pentru lemn trebuie să fie conectat întotdeauna la priza de rețea echipată cu împământare. În cazul avarierii cablului de alimentare sau al ștecherului, acesta trebuie înlocuit de către un electrician pentru a se evita orice pericol!

Când strungul nu este utilizat, în timpul operațiilor de întreținere și/sau de înlocuire a accesoriilor, scoateți ștecherul din priză.

**PERICOL ELECTRIC**

Verificați cablul electric pe toată lungimea acestuia, verificați și ștecherul înainte și după fiecare utilizare, și în caz de deteriorare apelați la un electrician autorizat.

Nu transportați aparatul ținându-l de cablul electric și nu trageți de cablul electric pentru a-l deconecta din priză. Cablul de alimentare se va amplasa astfel încât să nu fie călcat, tăiat sau supus la deteriorare.

Nu atingeți ștecherul cu mâinile ude, există risc de electrocutare. Scoateți scula din priză, ținând de ștecher, și nu de cablul de alimentare. Conectați întotdeauna numai la o priză cu împământare, montată corect și verificată. Priza împământată și ștecherul unui cablu prelungitor trebuie așezate în zone protejate evitându-se contactul cu apa.

Tensiunea de funcționare a strungului este de 220-230V / 50 Hz. Fluctuația tensiunii electrice ar trebui să se situeze între 0,9+1,1 din valoarea nominală.

În cazul în care unealta este departe de o sursă de alimentare, vă rugăm să instalați cablul de alimentare conform instrucțiunilor din tabelul următor:

Lungimea cablului

Secțiunea cablului

<100m

1,5mm

> 100m

2,5mm

Opriiți aparatul atunci când observați apariția unor căderi de tensiune repetate sau tensiune electrică anormală.

Nu depozitați aparatul în locații în care temperatura și umiditatea sunt în afara limitelor acceptate de producător. Aceasta poate favoriza apariția unor riscuri suplimentare.

Fiți întotdeauna atenți la ceea ce lucrați. Acționați cu simțul răspunderii.

2.5. Instrucțiuni de prim ajutor

În eventualitatea unui accident, solicitați ajutorul persoanelor aflate în apropiere pentru a opri imediat funcționarea strungului și pentru a închide alimentarea cu energie electrică a zonei de lucru.

După aceasta îndepărtați eventualele persoane rănite din zona de lucru și apelați la serviciul de urgență.

**PRIM AJUTOR**

Asigurați-vă din timp că există o trusă de prim ajutor în apropierea locului unde folosiți strungul. Completați ulterior orice produs de prim ajutor folosit.

Când apelați la medic utilizând numărul unic de urgență 112, vă rugăm să furnizați următoarele informații:

- Adresa completă la care s-a produs accidentul;
- Date privind modul de producere: electrocutare, explozie sau accidentare mecanică;
- Numărul de persoane rănite;
- Starea răniților și felul leziunilor.

03 DATE TEHNICE - DESCRIEREA PRODUSULUI

3.1. Descrierea produsului: Strung electric pentru lemn DZ-C241

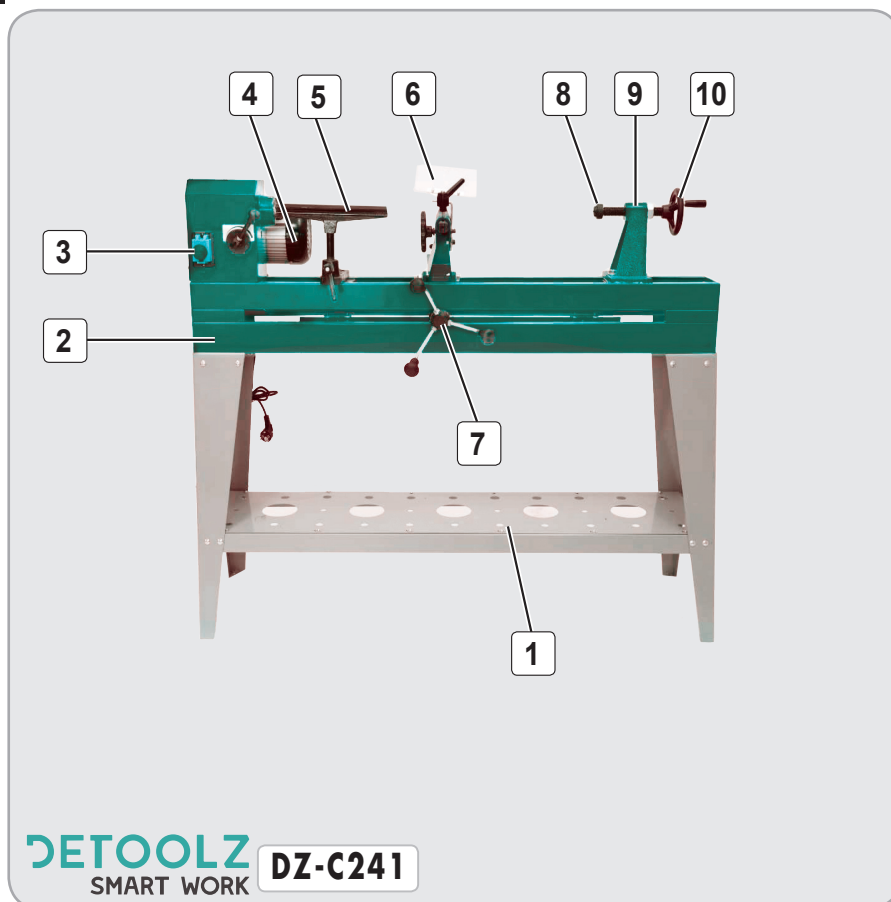


Fig.1

RO

Nr.	Descriere
1	Banc de lucru
2	Pat al mașinii
3	Comutator
4	Motor
5	Suport piesa

Nr.	Descriere
6	Dispozitiv de copiere
7	Mâner schimbător
8	Punct de centrare
9	Păpușă mobilă
10	Roată de mână

3.2. Specificații tehnice

Strungul electric pentru lemn DZ-C241 este un produs robust, eficient care servește exclusiv la prelucrarea lemnului se utilizează pentru prelucrarea prin așchiere suprafețelor cilindrice, conice și profilate din lemn de esența tare și moale. Se poate folosi în condiții de producție individuală, în ateliere de modelării și tâmplării etc.

Strungul electric pentru lemn DZ-C241, are următoarele caracteristici:

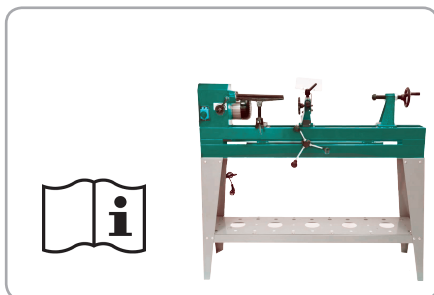
- Construcție robustă, din materiale de fabricație de cea mai bună calitate, rezistente pentru o

durată de viață extinsă;

- Cadru solid din fontă cu pat de oțel;
- Dispozitiv de copiere integrat;
- Strungul este rezistent și durabil în timp;
- Viteză reglabilă
- Produs cu raport preț/calitate excelent;
- Consum redus de energie;
- Trebuie folosit numai pentru destinația pentru care a fost construit.

Strung electric pentru lemn DZ-C241 prezintă următoarele caracteristici tehnice:

Caracteristică	Model
	DZ-C241
Model	TWL1000GV
Tensiune	220 ÷ 230 V
Frecvența	50 ÷ 60 Hz
Putere	550W
Turație	600 ÷ 2200 rot/min
Diametrul max piesa lucru	350 mm
Distanța dintre centre	1000 mm
Înălțime centre	173 mm
Funcție copiere	da
Nr. Viteze	variabil
Dimensiune	145x37.5x45
Greutate netă	64 kg
Greutate brută	68 kg



Conținut colet:

- Strung electric pentru lemn
- Disc plan
- Cheie
- Mâner manivelă
- Manual de instrucțiuni
- Cutie de transport

RO

Fig.2

04 INSTRUȚIUNI DE OPERARE

4.1. Punerea în funcțiune

Deschideți pachetul și îndepărtați cu atenție ambalajul.



ATENȚIE

Nu lăsați ambalajul din plastic la îndemâna copiilor. Copiii nu trebuie să se joace cu ambalajul din plastic, pungi, folie și piese mici. Există pericol de ingestie și sufocare!

Verificați dacă strungul și accesoriile sunt deteriorate în urma transportului. Utilizați doar piesele livrate împreună cu unele.

Înainte de operarea cu Strungul electric pentru lemn model DZ-C241 sau în cazul montării/înlocuirii unor piese, **asigurați-vă că acesta este oprit și nu este alimentat cu energie electrică.**

Doar dacă respectați întocmai instrucțiunile de montaj, aparatul va putea fi utilizat în siguranță. Pregătiți toate piesele corespunzătoare înainte de fiecare etapă de montaj.

Înainte de a începe punerea în funcțiune este necesar să verificați cablul electric pe toată lungimea lui, astfel încât să nu existe deteriorări sau porțiuni distruse. Dacă observați creștături, tasări sau ciupituri cablul electric trebuie schimbat.

Curățați spațiul în care urmează să vă desfășurați munca, de orice materiale și murdărie care ar putea fi prezente.

Asamblarea suportului: Fig. 3

- Pentru asamblarea strungului scoateți din cutie toate elementele și componentele și verificați componenta lor;
- Asamblați suportul conform figurii (Fig. 3)
- Acordați atenție ca șuruburile să nu fie strânse în același timp. Astfel este mai ușor să poziționați găurile de montare și să fixați șuruburile.

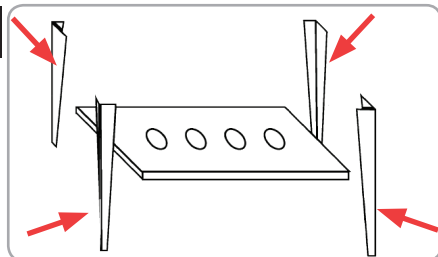


Fig.3

Asamblarea dispozitivului de copiere: Fig. 4

- Introduceți brațul de copiere între ambele curele de susținere situat la culisă și deplasați știftul articulației la deschiderea rulmentului.
- Strângeți piulițele de ambele părți



ATENȚIE

Nu strângeți prea ferm, brațul ar trebui să rămână mobil.

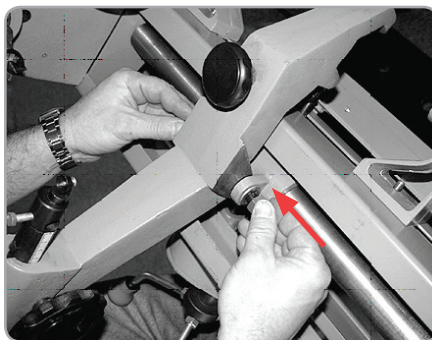


Fig.4

Asamblarea mânerului schimbător: Fig. 5

- Deplasați roata glisantă pe axa sanie.
- Fixarea se face folosind șurubul la circumferința a roții glisante

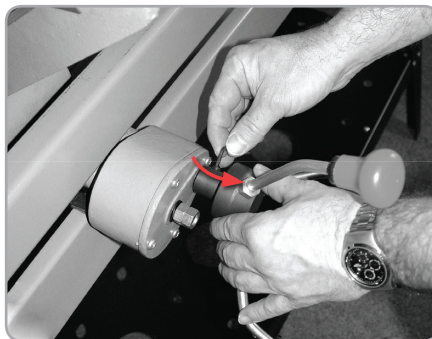


Fig.5

Reglarea suportului de sculă: Fig. 6, 7

- Montați suportul sculei de susținere și placa de bază pe patul mașinii și strângeți. (Fig. 6)
- Apoi suportul sculei este fixat prin șurub de prindere în suportul de susținere al sculei (Fig. 7).
- Plasați suportul sculei cât mai aproape de

piesa de prelucrat cât mai mult posibil.



ATENȚIE

Țineți cont ca suportul pentru scule să fie bine fixat, astfel încât să nu se poată întoarce pe piesa de prelucrat.



Fig.6



ATENȚIE

Piesa de prelucrat nu trebuie să fie în contact cu suportul sculei în timpul întoarcerii. Întoarceți piesa de prelucrat cu mâna înainte să începeți lucrarea, pentru a vă asigura că rulează liber.



Fig.7

Reglarea păpușii mobile: Fig. 8

- Păpușa mobilă a strungului servește pentru menținerea piesei prelucrate.
- Păpușa fixă 1 după poziționarea ei pe batiu se fixează cu ajutorul manetei excentrice 2 de batiu.
- Prin rotirea roții de mână 5 iese pinola păpușii mobile 3, și vârful mobil, fixând piesa, o strânge

de platou.

- Poziția obținută a pinolei se fixează cu maneta 4.

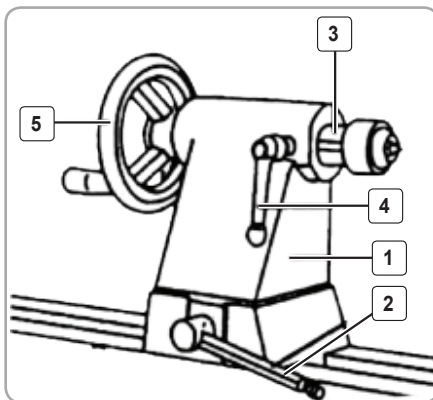


Fig.8

Reglarea turației: Fig. 9

- Datorită cutiei de viteze speciale cu scripete cu curea variabilă turația strungului poate fi reglată continuu permițând reglarea analogică exactă a rotațiilor.
- Variatorul mecanic servește pentru variația fără trepte a vitezei de turație a axului principal.

Viteza de turație a axului poate fi schimbată numai în timpul funcționării strungului. La deplasarea manetei variatorului 1 în sensul acelor de ceasornic viteza de turație a axului crește.



Fig.9



ATENȚIE

Reduceți întotdeauna rotațiile mașinii la valoarea minimă înainte de oprire, astfel reluarea activității se va face mult mai ușor.

RO

Alegerea turației corecte:

- În cazul pieselor noi de prelucrat începeți în principiu cu cea mai mică viteză posibilă și creșteți apoi treptat viteza.
- În cazul pieselor nerotunde începeți cu o turație mai joasă.
- Alegerea turației corecte de strunjire depinde de mai mulți factori (de ex. mărimea sau excentrul piesei, materialul din care este fabricată aceasta, etc).
- Ca regulă de bază: piesele nerotunde, cele de mari dimensiuni, lemnele dure – turație joasă.

Îndepărtarea din axul principal al vârfului cu antrenor: Fig. 10

- Pentru înlăturarea vârfului din ax, introduceți bara (1) pentru scoaterea vârfului în gaura axului principal (2) (fig. 10)
- Lovind bara cu ciocanul, extrageți vârful din ax.
- Aceeași succesiune de operațiuni se folosește la extragerea vârfului din păpușa mobilă

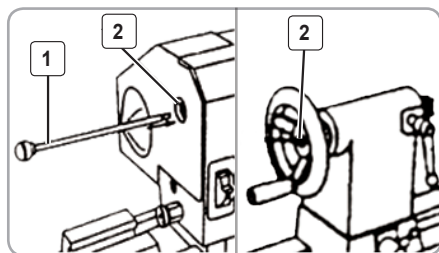


Fig.10

Conexiunea electrică:

- Introduceți ștecherul într-o priză electrică instalată corect.
- Înaintea utilizării, asigurați-vă că tensiunea afișată pe plăcuța tehnică corespunde cu tensiunea prizei și că scula este echipată cu ștecherul necesar cu împământare.
- Strungul trebuie să fie echipat cu împământare deci întotdeauna conectați ștecherul la o priză de rețea echipată cu împământare.
- În cazul deteriorării cablului de alimentare sau al ștecherului, acesta trebuie înlocuit de către un electrician pentru a fi astfel evitat orice pericol.
- Când strungul nu este utilizat, în timpul operațiunilor de întreținere, de înlocuire a accesoriilor, scoateți ștecherul din priză.

Pornirea: (Fig 10)

- Porniți strungul prin apăsarea butonului verde "I".



Fig.10

Oprirea: (Fig 11)

- Pentru a opri strungul apăsați butonul roșu „0”.
- Pentru sporirea protecției strungul este dotat cu butonul "STOP", cu capac de protecție, care se folosește pentru oprirea de urgență a strungului.

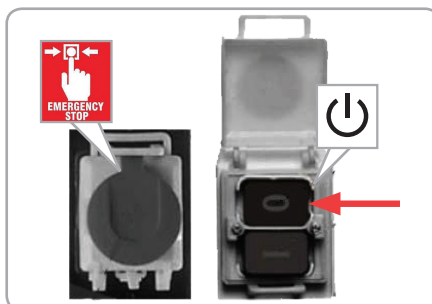


Fig.11

**ATENȚIE**

Înainte de cuplarea ștecherului la priză, asigurați-vă că întrerupătorul este pe poziția OPRIT.

4.2. Modul de operare

- În principiu, lemnul dur, cu fibre scurte, depozitat într-un loc uscat este mai potrivit decât lemnul proaspăt, moale, cu fibre lungi. Lemnul din fructe și copaci cu frunze și nuci este foarte adecvat. Pregătiți lemnul preferabil prin tăierea cu fierăstrăului pentru grosimea necesară. Acesta trebuie păstrat fără radiații solare într-un mediu uscat și cameră ventilată corespunzător.
- Regula aproximativă pentru uscarea lemnului: pentru grosimea de 1 cm = 1 an. Astfel, se poate evita crăparea lemnului.
- Înainte de a porni strungul citiți cu atenție instrucțiunile de exploatare.

- Verificați turația axului principal, rotindu-l manual. Axul trebuie să se rotească ușor fără gripări.
- Conectați strungul la rețeaua electrică.
- Porniți strungul la turații mici ai axului principal. Dacă funcționarea strungului nu este însoțită de un zgomot străin, măriți treptat turația lui până la maxim. Lăsați strungul să lucreze timp de 2-3 min. în gol la fiecare viteză, măriindu-le treptat până la maxim. Maneta variației turației axului principal se va comuta silențios fără gripări.
- Înainte de a opri turația axului principal maneta schimbării vitezelor se va poziționa la turații minime.



ATENȚIE

În primele 30 h, pentru rodajul ansamblurilor și pieselor, strungul se va exploata numai la viteze și sarcini medii

Instalarea piesei în vârful antrenor:

Înainte de a pune piesa din lemn pe strung marcați centrul axei piesei din ambele părți ai ei. Strângeți piesa de vârful antrenor, loviți piesa din capătul opus cu un ciocan din lemn sau plastic. Instalați consola minima a pinolei. Aduceți păpușa mobilă la piesa de prelucrat. Fixați păpușa mobilă cu maneta și strângeți piesa cu vârful pinolei acționând roata de mână. Strângeți maneta de deplasare a pinolei. Verificați, dacă axul principal se rotește liber.

Prelucrarea piesei din lemn:

Pentru a vă ușura munca la strung pregătiți modelul piesei sau schița ei. Marcați cu creionul, pe partea rotundă a piesei, locurile de prelucrare și locurile de trecere a diametrelor (punctele inferioare și superioare). Prelucrarea se va face de la diametrul mare la cel mic.

Prelucrarea piesei pe platou:

- Începeți prelucrarea părții exterioare a piesei;
- La prelucrarea interioară a piesei mutați păpușa mobilă cât mai departe;
- La prelucrarea pieselor din lemn pe interior fiți foarte atenți, în primul rând la prelucrarea unei găuri înguste sau adânci. Pericol de aruncare a sculei așchietoare din mâini.

Prelucrarea finală a piesei din lemn:

Toate operațiunile de confecționare a pieselor din lemn se vor face dintr-o singură prindere în strung, acest lucru mărește calitatea suprafeței și exactitatea de prelucrare, de aceea șlefuirea cu șmirghel și palisarea se vor face fără a scoate piesa de pe

strung.



ATENȚIE

După terminarea lucrului, opriți strungul și așteptați până ce acesta se oprește complet, înainte de a deconecta aparatul de la sursa electrică.

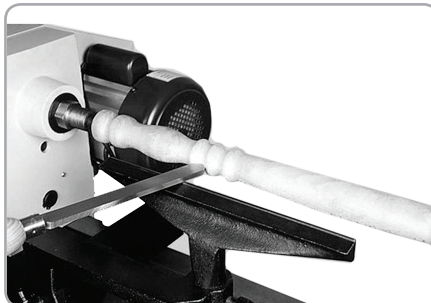


Fig.12

Atenționări:

Există pericol de scăpare a materialului prelucrat în cazurile:

- păpușa mobilă este slab fixată de batiu;
- materialul de prelucrat este slab prins între vârfuri;
- vârfurile nu corespund strungului (se vor folosi numai vârfurile livrate și recomandate de producător);
- așchiera grosieră a suprafeței materialului prelucrat;
- prelucrarea unor piese prea subțiri;
- nerespectarea cerințelor tehnicii de securitate;
- materialul prelucrat nu are forma cilindrică;
- la poziția maximă a lungimii părții libere a pinolei;
- materialul de prelucrat are crăpături și multe noduri;
- distanța minimă sau maximă a suportului reazem de la materialul prelucrat;
- folosirea unor scule necorespunzătoare acestui strung (scule tocite, scule fără mânere etc.).

Copierea strunjirii:

- Pentru copiere, brațul de copiere trebuie instalat între contrapunct și punctul de transport. Pentru a plasa dispozitivul de copiere între contropartă și punctul de transport sau placa frontală șuruburile de prindere de pe controparte trebuie demontate (Fig. 13) și contrapunctul trebuie îndepărtat.

RO



Fig.13

- Acum, placa de prindere ar trebui să fie îndepărtată prin slăbirea ambelor șuruburi (Fig. 14A). După ce ați făcut acest lucru, plăcile trebuie să fie scoase (Fig. 14B), și amplasate din nou în spatele brațului de copiere și contrapunctul reinstalat.



Fig.14

- Originalul copiat va fi fixat între punctele de centrare ale mânerelor pentru copierea. Mișcându-se poate fi reglat cu ajutorul șurubului de tensionare. Fig 15

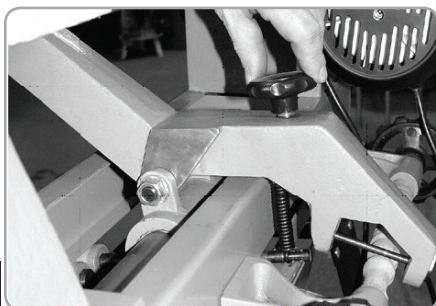


Fig.15

- Instrumentul de copiere trebuie setat la cel mai mare diametru. Piesa de prelucrat este apoi mutată pe toată lungimea, copiind modelul uniform până când se produce îndepărtarea surplusului. Instrumentele de copiere sunt reglate prin rotirea volanului și fixat prin șurub de prindere până la conturul necesar sau diametrul necesar de atins (Fig. 16).

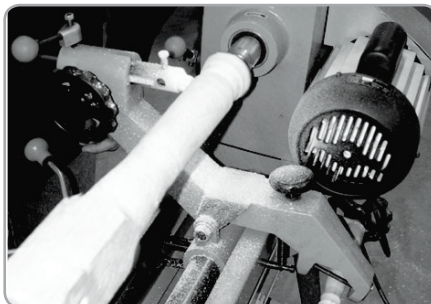


Fig.16

Recomandări:

- Utilizați echipament de protecție personală: mască de protecție; antifoane; ochelari de protecție.
- Înainte de începerea lucrului verificați starea perfectă a strungului
- Adoptați o poziție de lucru corectă
- Strungul de lemn trebuie montat stabil, respectiv prins în șuruburi pe un banc de lucru sau pe un cadru fix.
- Înainte de punerea în funcțiune a mașinii, toate capacele și dispozitivele ei de siguranță trebuie să fie corect montate.
- Înainte de racordarea la rețeaua electrică asigurați-vă că datele de pe plăcuța de identificare a mașinii corespund cu cele ale rețelei.
- Înainte de a pregăti strungul pentru o nouă comandă (antrenor frontal / disc plan), respectiv înainte de a îi schimba turația, trebuie să scoateți ștecherul din priză pentru a evita repornirea accidentală, neintenționată a mașinii de către terțe persoane.
- Utilizați numai scule de strunjit originale și bine ascuțite.
- În cazul rotirii unor discuri de lemn nu stați în aria de zbor a piesei de lucru.
- Piesele de lucru mari și excentrice trebuie tăiate în mod corespunzător cu ajutorul unui fierăstrău cu panglică sau cu coardă. Gradul ridicat de excentricitate al piesei de lucru poate pune în pericol sănătatea dvs. și durata de viață a mașinii.
- În cazul pieselor noi de prelucrat începeți în principiu cu cea mai mică viteză posibilă și creșteți apoi treptat viteza.
- Nu utilizați discuri de lemn cu crăpături pierdute, întrucât există pericolul ca piesa de lucru să plesnească din cauza forței centrifuge.
- Țineți cont de dimensiunea maximă a piesei de



prelucrat

- În cazul sculelor blocate: înainte de remediarea defecțiunii scoateți ștecherul din priză.
- Mențineți o poziție favorabilă în timpul strunjirii, astfel încât să puteți conduce sculele tăietoare cu ușurință pe suport.
-
- Transportați unealta ridicând-o de cadrul de bază. Țineți cont de greutatea aparatului
- Curățați aparatul imediat, de fiecare dată când ați terminat să-l utilizați.



INFORMAȚII

Dacă transferați strungul pentru lemn altor persoane, dați-le și manualul utilizatorului.

Urmarea instrucțiunilor din manualul inclus destinat utilizatorului este o cerință preliminară obligatorie în utilizarea corectă a aparatului.

Manualul utilizatorului conține și instrucțiuni privind operarea, întreținerea și reparațiile.

05 ÎNTREȚINERE ȘI ELIMINARE

5.1. Întreținerea

Inspecția constantă și întreținerea atentă vor menține strungul electric pentru lemn în stare de funcționare continuă și vor elimina eventuale posibile probleme.



ATENȚIE

Înainte oricărei operații de întreținere:

1. Oprii aparatul;
2. Așteptați oprirea completă ;
3. Deconectați de la priză.

- Lucrările de montaj și reparații pot fi efectuate numai de către un specialist cu o calificare corespunzătoare.
- Curățirea, lubrifierea, reglajul, lucrările de reparații și alte lucrări la strung se vor face numai în stare de repaos, fiind deconectată de la rețeaua electrică (scoateți fișa din priză). Înlocuiți piesele deteriorate numai cu piese de schimb originale, deoarece piesele care nu sunt testate și aprobate de producătorul echipamentului pot provoca daune neprevăzute.
- Lucrările de reparație și întreținere, altele decât cele descrise în această secțiune, trebuie efectuate numai de personal calificat și autorizat.
- În cazul în care aparatul nu pornește, verificați alimentarea cu energie electrică.
- La aproximativ 100 de ore de utilizare, dacă sesizați o eficiență scăzută a sculei, se recomandă să solicitați o inspecție la un centru service autorizat.

La fiecare 50 de ore de funcționare:

- Verificați dacă toate piesele/accesoriile sunt bine fixate și dacă este cazul procedați la strângerea lor.
- Păstrați cât mai curat posibil dispozitivele de protecție, șlițurile de aerisire și carcasa motorului.
- Ștergeți aparatul cu o cârpă curată sau curățați-l cu aer comprimat la o presiune mică.
- Recomandăm curățarea aparatului imediat după fiecare utilizare.
- În interiorul aparatului nu se găsesc piese care necesită întreținere curentă.
- Recomandăm, o dată pe an, efectuarea verificării electromotorului la un specialist (electromecanic).
- Mențineți strungul și zona de lucru în ordine și curățenie.



ATENȚIE

Asigurați-vă întotdeauna că aparatul este oprit și ștecherul scos din priză înainte de a executa lucrările de inspecție și întreținere.

5.2. Curățarea

- Suflați periodic toate pasajele și fantele de aerisire folosind aer comprimat uscat. Toate componentele din plastic trebuie curățate cu o lavetă moale și umedă. Nu utilizați NICIODATĂ solvenți pentru a curăța componentele din plastic. Aceștia pot dizolva sau deteriora în alt mod materialul.
- Purtați ochelari de protecție cât timp utilizați aerul comprimat pentru curățare.



ATENȚIE

Nu utilizați niciodată gazolină, benzină, diluant, alcool sau alte substanțe asemănătoare. În caz contrar, pot rezulta decolorări, deformări sau fisuri.

5.3. Depozitarea

Nu depozitați strungul neprotejat în aer liber sau în mediu umed. Păstrați-l într-un loc răcoros și uscat. Depozitați aparatul astfel încât acesta să nu poată fi pornit de către persoane neautorizate.

Nu lăsați produsul să stea în soare sau la o temperatură mai scăzută de -10°C, dacă nu este folosit o perioadă mai lungă de timp.

Depozitați strungul într-un spațiu inaccesibil copiilor, într-o poziție stabilă și sigură.

Depozitați aparatul și accesoriile acestuia la loc întunecos, uscat și ferit de îngheț, precum și inaccesibil copiilor. Temperatura de depozitare optimă este între 5 și 30 °C. Păstrați aparatul electric în ambalajul original.

Nu păstrați produsele ambalate în folie sau în pungă de plastic pentru a evita acumularea umidității.

5.4. Garanție / Eliminarea produs

Dacă există o problemă de calitate de la data cumpărării în termen de 2 ani, producătorul va furniza servicii de reparații sau înlocuire gratuite.

Daunele provocate de operator ca urmare a utilizării necorespunzătoare sau ca urmare a unor dezastre naturale, nu se încadrează în perioada de garanție și se vor percepe costuri de reparație.

Păstrați certificatul de garanție. Nu este permis să se transfere. Este valabil numai dacă este emis de

distribuitori autorizați sau agenți agreați de către producător.

Nu aruncați utilajele electrice împreună cu deșeurile menajere! În conformitate cu Directiva Europeană 2002/96/CE privind deșeurile de echipamente electrice și electronice și punerea în aplicare a acesteia în conformitate cu legislația națională, instrumentele electrice care au ajuns la sfârșitul vieții trebuie colectate separat și returnate la o instalație de reciclare compatibilă cu mediul.



Simbolul coșului de gunoi încrucișat indicat pe aparat indică faptul că produsul, la sfârșitul duratei sale de viață utilă, trebuie tratat separat de deșeurile menajere și trebuie trimis la un centru de colectare separat pentru echipamentele electrice și electronice sau returnat la comerciantul cu amănuntul în momentul achiziționarea unui nou echipament echivalent.

Utilizatorul are responsabilitatea de a asigura îndepărtarea utilajului la sfârșitul duratei sale de viață în instalațiile de colectare corespunzătoare, cunoscând sancțiunile prevăzute de legislația în vigoare privind deșeurile.

Colectarea selectivă pentru fiecare material pentru reciclare, tratare și eliminare compatibilă cu mediul contribuie la evitarea posibilelor efecte negative asupra mediului și asupra sănătății și promovează recuperarea materialelor din care este compus produsul.

Pentru informații mai detaliate cu privire la sistemele de colectare disponibile, contactați serviciul local pentru eliminarea deșeurilor sau magazinul unde a fost efectuată achiziția.

Producătorii și importatorii își îndeplinesc responsabilitatea pentru reciclarea, tratarea și eliminarea produselor compatibile cu mediul, fie direct, fie prin participarea la un sistem colectiv de colectare și reciclare.

Ambalajul produsului este 100% reciclabil.

Echipamentele electrice uzate și accesoriile acestora conțin o cantitate considerabilă de materii prime și plastic, care pot fi reciclate la randul lor.



06 PROBLEME ȘI REMEDII



ATENȚIE

Trebuie să întrerupeți imediat utilizarea produsului și să contactați distribuitorul dacă problemele de funcționare nu pot fi rezolvate utilizând remediile de mai jos.

Defectele minore sunt deseori suficiente pentru a afecta buna funcționare a strungului. În majoritatea cazurilor, veți putea corecta cu ușurință aceste defecte. Vă rugăm să consultați următorul tabel:

Problemă	Cauză probabilă	Moduri de remediere
Strungul nu poate fi pornit	Conexiune electrică defectuasă sau defecțiune a cablului electric.	Verificați cablul - dacă prezintă deteriorări trebuie înlocuit.
	Strungul a fost depozitat pentru o perioadă îndelungată la o temperatură extremă.	Schimbați locul de depozitare și așteptați până ce temperatura este în limitele celei recomandate 0°C ± 45°C
Probleme de pornire a motorului.	Presiunea de apăsare prea ridicată, corelată cu tensiunea prea mare a curelei de transmisie	Micșorați gradul de tensionare a curelei de transmisie.
		Reduceți presiunea de apăsare cu ajutorul roții de mână din dreptul păpușii mobile.
		Utilizați viteze ridicate de lucru numai la finisarea sau prelucrarea fină a pieselor de lucru.

07

DECLARAȚIE DE CONFORMITATE

1. Denumirea producătorului..... Fabricat în P.R.C. pentru GOLDEN FISH SRL, România
 2. Adresa producătorului..... Linia de Centura 5 CTPark Bucharest North, Stefanestii de Jos, Ilfov, 077175
 3. Denumire produs Strung electric pentru lemn
 4. Numar de identificare produs / Model fabricant: DZ-C241
- Standarde de armonizare relevante sau trimerile la specificațiile în legătură cu care se declară conformitatea:
5. OG. Nr. 20 din 18 august 2010(actualizată) privind stabilirea unor măsuri pentru aplicarea unitară a legislației Uniunii Europene care armonizează condițiile de comercializare a produselor;
 6. EN 60745-1:2009+A11:2010 - Pentru siguranța uneltelor electrice manuale cu motor sau cu acțiune magnetică cu tensiunea nominală a sculelor mai mică de 250 V pentru monofazate a.c. sau d.c. și unelte pentru trifazat a.c. 440 V.
 7. EN 55014-1:2017 și EN 55014-2:2015 - Compatibilitate electromagnetă (limitarea emisiilor de frecvențe radio ale aparatelor de uz casnic, sculelor electrice și aparatelor similare).
 8. EN 61000-3-2:2014 Compatibilitate electromagnetă (EMC). Limite. Limite pentru emisiile de curent armonic (curentul de intrare al echipamentului ≤ 16 A pe fază)
 9. EN 61000-3-3:2013 Compatibilitate electromagnetă (EMC). Limite. Limitarea modificărilor de tensiune, a fluctuațiilor de tensiune și a pălpăirii în sistemele publice de alimentare cu joasă tensiune, pentru echipamente cu curent nominal ≤ 16 A pe fază și care nu sunt supuse conexiunii condiționate
 10. EN 62841-1:2015 - Privind unelte portabile cu motor electric, unelte transportabile și utilaje pentru grădină și gazon. Siguranță. Cerințe generale

CE

SC GOLDEN FISH SRL, având sediul social în Linia de Centura 5, CTPark Bucharest North, Stefanestii de Jos, Județul Ilfov, România, înregistrată la Registrul Comerțului Ilfov cu nr. J23/2652/2016, CUI RO 22908031, prin reprezentant legal Pastrav Gabriel Constantin în calitate de Administrator, declarăm pe propria răspundere, cunoscând prevederile art. 292 Cod Penal cu privire la falsul în declarații, faptul că produsul "**Strung electric pentru lemn DZ-C241**" care face obiectul acestei declarații de conformitate nu pune în pericol viața, sănătatea și securitatea muncii, nu produce impact negativ asupra mediului și este în conformitate cu Directiva 2006/42/CE privind echipamentele tehnice, Directiva 2014/35/UE cu privire la echipamente electrice destinate utilizării în cadrul unor limite limitate de tensiune, Directiva 2014/30/UE cu privire la compatibilitatea electromagnetă (Hotărârea Guvernului nr. 487/2016), Directiva 2000/14/CE referitoare la emisia de zgomot de către echipamentele destinate utilizării în aer liber.

Semnat pentru și în numele:.....S.C. GOLDEN FISH SRL

Adresa la care se constituie și se păstrează dosarul tehnic: Linia de Centura 5, CTPark Bucharest North, Stefanestii de Jos, Jud Ilfov, 077175;
CUI: RO22908031
Nr. Reg. Com.: J23/2652/2016
Telefon: 0374 496 580
www.detoolz.ro

RO

Numele și prenumele persoanei împuternicite:.....Păstrăv Gabriel Constantin
Mai 2021



(Semnatura și ștampila)

08

CERTIFICAT DE GARANȚIE

Denumirea produsului Model/Serie.....
 Nr. factură Data cumpărării.....
 Vânzător Magazin
 Adresa magazin.....
 Numele cumpărătorului.....
 Adresa cumpărătorului

Semnatură Cumpărător

GARANȚIE DE CONFORMITATE LEGALĂ (Legea 449/2003 cu modificari și completări)

GARANȚIE COMERCIALĂ - 2 ani

Durata medie de utilizare a produsului este de 3...5 ani dacă se utilizează conform specificațiilor pentru uz gospodăresc și sunt evitate solitățile excesive specifice utilizării industriale.

SC GOLDEN FISH SRL, acorda cumpărătorului o garanție comercială în condițiile prezentului certificat de garanție. Garanția acordată prin prezentul certificat nu limitează sau elimină drepturile consumatorului.

Durata garanției comerciale se acordă prin prezentul certificat este de:

- **24 luni - pentru cumpărătorii persoane fizice; 12 luni - pentru cumpărătorii persoane juridice.**

Perioada de garanție începe de la data achiziției.

CONDIȚII DE ACORDARE A GARANȚIEI:

- Produsul a fost utilizat conform prevederilor prezentate în manualul de utilizare.
- Produsul este însoțit de factura sau bonul fiscal, și Certificatul de garanție în original, în perioada de valabilitate (24/12 luni), completat integral, semnat și stampilat.
- Garanția se acorda numai daca produsul este întreg, nedemontat și transportat în ambalaj corespunzător.
- Garanția se acordă numai pentru vicii de fabricație, defecte de material sau de fabricație și nu se extinde asupra accesoriilor, consumabilelor sau a subansamblelor supuse uzării.

NU SE ACORDĂ GARANȚIE ÎN CAZUL:

- Deteriorarea și/sau defectarea produsului ca urmare a nerespectării parțiale sau totale a instrucțiunilor.
- Modificarea stării originale a produsului în scopul depășirii performanțelor.
- Sunt excluse de la garanție defectele rezultate de uzura sau solicitarea excesivă.
- Produsele desigilate sau la care s-a intervenit în vederea reparării de către persoane neautorizate.
- Produsele care au fost utilizate pentru alte scopuri decât cele indicate în prezentul manual.

INTERVENȚII ÎN PERIOADA DE GARANȚIE:

Nr.	Data intrării	Nr. factură	Descriere reparații	Semnătura	Prelungire garanție
1					
2					
3					
4					

Semnatura Vânzător
 (semnatura și stampila)

RO



www.detoolz.ro

SC Golden Fish SRL

Linia de Centura 5, CTPark Bucharest North,
Stefanestii de Jos, Jud Ilfov, 077175;
CUI: RO22908031
Nr. Reg. Com.: J23/2652/2016
Telefon: 0374 496 580
www.detoolz.ro

