

MANUAL DE UTILIZARE ȘI ÎNTREȚINERE

Instrucțiuni originale | Revizia 01 | 06/2022

MAȘINĂ DE GĂURIT ȘI ÎNȘURUBAT

► DZ-SE186

IMPORTATOR: GOLDEN FISH SRL FABRICAT ÎN PRC

EMAIL: service@micul-fermier.ro; Contact@micul-fermier.ro



- SISTEMUL LI-ION 18 V
- 2 TREPTE DE VITEZĂ
- LAMPĂ DE LUCRU
- GĂURIRE ȘI ÎNȘURUBARE

DZ-SE186

*produsul NU conține acumulator și încărcător, se achiziționează separat

*compatibil cu acumulator DZ-SE202, DZ-SE203, DZ-SE204 și încărcător DZ-SE205, DZ-SE206, DZ-SE207

DZ-SE202



DZ-SE205



DZ-SE203



DZ-SE206



DZ-SE204



DZ-SE207



DETTOOLZ
SMART WORK



RO



INSTRUCȚIUNI ORIGINALE
CITIȚI CU ATENȚIE PREZENTELE INSTRUCȚIUNI DE FUNCȚIONARE ÎNAINTE DE PRIMA
PUNERE ÎN FUNCȚIUNE A PRODUSULUI ȘI RESPECTAȚI OBLIGATORIU INSTRUCȚIUNILE
DE SIGURANȚĂ! NERESPECTAREA INDICAȚIILOR DIN PREZENTUL MANUAL SCUTEȘTE
PRODUCATORUL DE ORICE RĂSPUNDERE ȘI DUCHE LA PIERDEREA GARANȚIEI!
PĂSTRAȚI ACEST MANUAL PENTRU REFERINȚE ULTERIOARE.



CUPRINS:

1.INFORMAȚII GENERALE	4
1.1.DESCRIERE MANUAL	4
1.2.UTILIZAREA ȘI SCOPUL MANUALULUI.....	4
1.3.SIMBOLOGIA UTILIZATĂ	4
2.INSTRUCȚIUNI DE SIGURANȚĂ	5
2.1.PRECAUȚII GENERALE	5
2.2.SECURITATE PERSONALĂ.....	5
2.3.RISCURI REZIDUALE	7
2.4. INSTRUCȚIUNI DE SIGURANȚĂ ELECTRICĂ.....	7
2.5.INSTRUCȚIUNI DE PRIM AJUTOR.....	8
3.DATE TEHNICE - DESCRIEREA PRODUSULUI.....	9
3.1. DESCRIEREA PRODUSULUI DZ-SE186	9
3.2. SPECIFICAȚII TEHNICE.....	10
4.INSTRUCȚIUNI DE OPERARE	11
4.1.PUNEREA ÎN FUNCȚIUNE	11
4.2.MODUL DE OPERARE	14
5.INTREȚINERE ȘI ELIMINARE	19
5.1.ÎNTREȚINEREA	19
5.2. CURĂȚAREA.....	19
5.3. DEPOZITAREA.....	19
5.4.GARANȚIE / ELIMINARE PRODUS	19
6.PROBLEME ȘI REMEDII	21
7.DECLARAȚIE DE CONFORMITATE.....	22
8.CERTIFICAT DE GARANȚIE.....	23

Golden Fish SRL face eforturi permanente pentru a păstra acuratețea informațiilor din acest manual. Uneori produsele pot avea culori sau nuanțe diferite ce sunt modificate de către producător fără preaviz. Imaginile furnizate au caracter informativ și pot conține unele diferențe în funcție de configurația constructivă a produsului comercializat.

Stimate client,

Firma GOLDEN FISH SRL este constant preocupată de creșterea calității produselor și serviciilor, precum și de lărgirea și diversificarea portofoliului de produse disponibile, pentru a vă oferi deplină satisfacție.

Vă rugăm să citiți cu atenție prezentul manual înainte a primei utilizări și ulterior păstrați-l cu atenție, într-un loc accesibil pentru orice consultare viitoare.

Acest manual este compatibil cu produsul:

----- Mașină de găurit și înșurubat, model DZ-SE186 -----

În numele întregii noastre echipe, vă mulțumim pentru încrederea pe care ne-ați acordat-o prin cumpărarea acestui produs și vă asigurăm de întreaga noastră colaborare. Suntem siguri că acest produs nou, modern, funcțional și practic, fabricat din materiale de cea mai bună calitate, vă va satisface exigențele în cel mai bun mod cu putință.

Pentru a obține cele mai bune rezultate este important să citiți în întregime instrucțiunile din acest manual.

Manualul de utilizare este parte integrantă a acestui produs. Acesta include instrucțiuni importante despre siguranță, utilizare și eliminare. Înainte de a începe să folosiți aparatul, citiți cu atenție toate instrucțiunile privind operarea și siguranța.

Producătorul nu este răspunzător de orice pagube produse persoanelor sau proprietăților cauzate de instalarea și utilizarea incorectă a produsului.

Echipa noastră vă stă la dispoziție pentru orice problemă tehnică sau comercială.

RO

SC Golden Fish SRL

Linia de Centura 5, CTPark Bucharest North,

Stefanestii de Jos, Jud Ilfov, 077175;

CUI: RO22908031

Nr. Reg. Com.: J23/2652/2016

Telefon: 0374 496 580

www.micul-fermier.ro

01 INFORMAȚII GENERALE

1.1. Descriere manual

Prezentul manual a fost redactat pe baza documentelor originale realizate de către producător și a fost localizat pentru comercializare pe piața locală. În acest document se regăsesc integral toate indicațiile originale provenite de la producător.

Manualul reflectă stadiul actual al produsului comercializat și nu poate să fie considerat inadecvat în cazul în care urmează alte noi versiuni ce vor fi supuse unor actualizări ulterioare.

Producătorul își rezervă dreptul de a face acest lucru prin actualizarea manualele de utilizare și întreținere fără obligația de a actualiza manualele produselor deja comercializate decât în cazuri excepționale.

Dacă aveți îndoieli sau nu înțelegeți pe deplin datele prezentate în acest manual, contactați centrul de service zonal, distribuitorul autorizat sau direct adresați o cerere către producător.

Se specifică faptul că producătorul intenționează să continue optimizarea produsului dvs.

1.2. Utilizarea și scopul manualului

Protejați-vă pe dumneavoastră și pe ceilalți de răni prin utilizarea corectă a produsului - citiți manualul înainte a primei utilizări și urmați toate măsurile de siguranță.

Scopul acestui manual este de a vă aduce la cunoaștință modalitatea eficientă de utilizare și întreținere în condiții de siguranță pentru o utilizare de durată a produsului achiziționat.

Păstrați cu atenție manualul, într-un loc accesibil pentru orice consultare viitoare. În caz de pierdere sau deteriorare solicitați o copie de la distribuitorul dvs. sau direct la producător.

1.3. Simbologia utilizată

Pe parcursul manualului veți regăsi următoarele modalități de atenționare:



PERICOL

În cazul în care există un pericol cu consecințe grave ce pot cauza leziuni utilizatorului sau altor persoane.



ATENȚIE

Trebuie să acordați maximă atenție indicațiilor prezentate pentru a evita situații care pot deteriora produsul sau alte utilaje sau pot avea consecințe asupra mediului înconjurător.



INFORMAȚII

În cazul unor informații particulare.



NOTĂ/OBSERVAȚIE

În cazul în care utilizarea neadecvată poate conduce la pierderea garanției producătorului.

SIMBOL	SEMNIFICAȚIE
	ATENȚIE Atenționare pentru situații cu potențial pericol
	PERICOL GENERAL Atenție pericol generic urmat de explicația tipului de pericol.
	PERICOL ELECTRIC Semnalizează prezența tensiunii electrice sau a unor echipamente care utilizează tensiunea electrică.
	INTERVENȚIE MECANICĂ Atenționare pentru intervenții necesare asupra elementelor mecanice.
	INTERVENȚIE ELECTRICĂ Atenționare pentru intervenții necesare asupra elementelor electrice.
	PROTECȚIE MAINI Se recomandă folosirea mănușilor de protecție.
	PROTECȚIE OCHI Se recomandă purtarea de ochelari speciali.
	PROTECȚIE RESPIRAȚIE Se recomandă purtarea unei măști de praf.
	DE CITIT Se recomandă să citiți cu atenție.
	PRIM AJUTOR Instrucțiuni de prim ajutor în caz de accident.

RO

02 INSTRUȚIUNI DE SIGURANȚĂ

2.1. Precauții generale



Citiți cu atenție prezentul document pentru a vă informa privind tipurile de lucrări permise și limitările produsului precum și riscurile potențiale specifice legate de aceasta.

Mașina de găurit și înșurubat DZ-SE186 este un produs robust, eficient și ușor de utilizat, este o unealtă universală pentru înșurubare și găurire cu putere mare, ideală pentru găurirea materialelor precum lemn, beton și piatră dar și pentru slăbirea sau strângerea șuruburilor.

Nu sunt permise alte operații decât cele indicate în prezentul manual. Operațiile pentru care nu a fost proiectată această sculă electrică pot crea pericole și pot provoca vătămarea persoanelor.

Păstrați-vă zona de lucru curată și bine luminată. Bancurile de lucru înghesuite și zonele întunecate crează premisele unor accidente de muncă. În momentul achiziției, vă rugăm să verificați că nu vă lipsesc piese sau accesorii. Dacă totuși se întâmplă, vă rugăm să contactați vânzătorul.

2.2. Securitate personală

Rămâneți în alertă, mențineți atenția la ce faceți și fiți precaut atunci când manevrați o mașină de găurit și înșurubat.



ATENȚIE

Nu folosiți scula sub influența drogurilor, alcoolului sau medicamentelor. Un moment de neatenție în timpul funcționării uneltelor electrice poate duce la vătămări corporale grave.

Îmbrăcați-vă adecvat. Nu purtați haine largi sau părul neprotejat. Păstrați părul, îmbrăcămintea și mănușile departe de părțile mobile. Hainele libere, bijuteriile sau părul lung pot fi prinse în părțile mobile.



PERICOL

Pericol de strivire sau tăiere! Țineți mâinile departe de zona de lucru. Îndepărtați de părțile mobile ale mașinii: părul, șireturile, îmbrăcămintea liberă, cablurile electrice sau alte fire ce pot fi antrenate accidental.

Evitați pornirea accidentală. Asigurați-vă că întreruptorul este în poziția blocată și oprită. Manevrarea mașinii de găurit și înșurubat cu degetul în dreptul comutatorului poate conduce la accidente.

Nu utilizați produsul dacă aveți mâinile murdare de grăsimi, ulei, solvent sau vaselină deoarece puteți pierde controlul asupra unelei electrice.

Îndepărtați cheile de strângere înainte de a porni mașina. O cheie care este lăsată atașată la o parte rotativă a mașinii poate duce la vătămări corporale.

Când folosiți mașina nu vă întindeți dincolo de poziția normală. Poziția corpului și un echilibrul adecvat permit un control mai bun al instrumentului în situații neașteptate.

Nu folosiți niciodată mâinile fără protecție, pentru a înlătura așchile, rumegușul sau reziduurile din apropierea accesoriului de găurit/înșurubat.

Când se lucrează în exterior, fiți conștienți de direcția vântului. Când se lucrează în interior, trebuie prevăzut o ventilație corespunzătoare.

Dacă sunteți întrerupt atunci când utilizați mașina, terminați lucrarea și opriți aparatul înainte de a părăsi zona de lucru.

Țineți mașina de găurit exclusiv de suprafețele de prindere izolate atunci când efectuați o operație în care instrumentul poate atinge accidental cabluri electrice ascunse. Contactul cu un fir sub tensiune va face ca piesele metalice expuse ale instrumentului să producă un șoc electric operatorului.

Asigurați-vă întotdeauna că aveți o poziție fermă și stabilă. Țineți mâinile departe de părțile rotative.

Utilizați menghine sau alte modalități practice pentru a asigura și fixa piesa de găurit/înșurubat pe o platformă stabilă. Menținerea piesei cu mâna sau sprijinită de corpul dvs. este o procedură periculoasă și poate duce la pierderea controlului și accidente.



ATENȚIE

NU este permisă utilizarea sculei în zone cu pericol de explozie, pe suprafețe cu depuneri de substanțe nocive, cu vopseluri pe bază de plumb, cu urme de acizi sau solvenți și alte produse similare. Acest produs este destinat suprafețelor plane și uscate.



PERICOL

Se interzice utilizarea sculei de către copii sau persoane cu dizabilități locomotorii, cu capacități psihice, senzoriale sau mintale limitate sau de persoane nefamiliarizate cu instrucțiunile din prezentul manual.

PERICOL

Nu lăsați copii nesupravegheați în preajma sculei sau să se joace cu aceasta. Nu utilizați mașina în alte scopuri decât cele prezentate în acest manual.

Nu depozitați produsul la îndemâna copiilor și a altor persoane neinstruite. Aceste scule sunt periculoase în mâinile utilizatorilor neinstruiți.

ATENȚIE

NU forțați mașina de găurit și înșurubat!

Nu forțați scula. Folosiți-o corect conform indicațiilor din acest manual. O sculă corect folosită își va face treaba în siguranță și la calitatea pentru care este proiectată.

Nu folosiți scula dacă întrerupătorul său nu funcționează. Un instrument care nu poate fi controlat este periculos și trebuie reparat imediat.

ATENȚIE

Purtați echipament de protecție personală.



Se recomandă purtarea unei măști de praf, dispozitiv de protecție pentru auz, mănuși și șorț de atelier.


Protejați-vă ochi cu ochelari speciali, inclusiv când realizați curățarea sculei cu aer comprimat.

INFORMAȚII

Înlocuiți imediat componentele deteriorate sau defecte. Folosiți pentru aceasta doar piese de schimb originale.

Orice reparație neautorizată cu piese neadecvate conduce la pierderea garanției.

Pe măsură ce vă obișnuiți cu utilizarea produsului **NU tratați superficial respectarea strictă a regulilor de siguranță indicate în acest manual.**

 Nu utilizați accesorii sau consumabile nerecomandate acestui produs. Utilizarea unui accesoriu nerecomandat de producător poate conduce la accidente grave. Simplul fapt că un accesoriu se poate atașa sau folosi împreună cu aceasta sculă NU înseamnă că este sigur pentru utilizare.

Înainte de fiecare utilizare, inspectați accesoriul atașat pentru a identifica fisuri, deteriorare sau o uzură excesivă care poate favoriza desprinderea lui.

Dacă mașina sau un accesoriu este scăpat din mână, nu trebuie să-l mai utilizați fără a identifica eventualele deteriorări și după caz să interveniți pentru remedierea sau înlocuirea pieselor afectate.

După inspectarea și instalarea unui accesoriu, poziționați-vă, atât dvs. cât și persoanele din zonă, la distanță față de piesele în mișcare și acționați scula electrică la turația maximă fără sarcină pentru circa 30 secunde. Doar după această probă se poate utiliza mașina cu accesoriul montat în mod normal.

În cazul în care apare un blocaj neașteptat în funcționare, opriți motorul electric și deconectați acumulatorul. Nu continuați să lucrați dacă sesizați anomalii în funcționarea acestuia.

ATENȚIE

Utilizați întotdeauna mașina folosind ambele mâini. Opriti-o imediat dacă apar vibrații neobișnuite sau alte anomalii.

PERICOL

Praful produs de sculă este nociv pentru sănătate.

ATENȚIE

Persoanele din apropiere trebuie să păstreze o distanță sigură față de zona de lucru. Toate persoanele care intră în zona de lucru trebuie să poarte echipament de protecție personală.

Curățați regulat orificiile de aerisire ale sculei pentru a evita supraîncălzirea motorului electric.

Când mașina întâlnește pe parcursul operației de găurire/înșurubare, un corp cu alte caracteristici (cui, șurub etc) poate apărea o solicitare mecanică neașteptată fapt ce produce un recul resimțit de către operator. Reculul poate fi periculos și în general poate uza prematur unealta. Pentru a evita aceste situații dar și pentru a diminua eventualele riscuri se recomandă:

- poziționați corpul și brațele astfel încât să preluați ușor forțele de recul sau reacția de cuplu la pornire;
- informați-vă în prealabil despre caracteristicile materialului de găurit și eventuala prezența a altor corpuri sau materiale în zona de lucru;

- evitați contactul dintre sculă și alte piese;
- Se recomandă să mențineți emisiile de zgomot și vibrații la nivel cât mai redus prin:
- menținerea scula în stare bună de funcționare printr-o întreținere corectă;
 - evitați solicitările excesive radiale care pot apărea la contactul cu corpuri străine sau materiale cu alte caracteristici;
 - evitați forțarea mașinii.



ATENȚIE

Nu atingeți burghiul sau piesa de prelucrat imediat după operația de găurire - acestea pot fi extrem de fierbinți și v-ar putea arde pielea.

Nu folosiți și nu interveniți asupra sculei dacă sunteți sub influența drogurilor, alcoolului sau medicamentelor. Un moment de neatenție chiar și în timpul operațiilor de întreținere, poate duce la vătămări corporale.

2.3. Riscuri reziduale

Chiar dacă utilizați această sculă în conformitate cu instrucțiunile prezentate în acest manual, anumite riscuri reziduale nu pot fi excluse.

Pot apărea următoarele riscuri reziduale:

- Afecțiuni pulmonare ca urmare a expunerii îndelungate la o sursă de praf.
- Deteriorarea în timp a auzului.
- Deteriorarea sănătății cauzată de vibrațiile transmise brațului și solicitării coloanei dacă scula este utilizată o perioadă îndelungată într-o poziție rigidă și fără pauze de odihnă și relaxare a musculaturii.

2.4. Instrucțiuni de siguranță electrică

Rămâneți în alertă și fiți precaut atunci când manevrați partea electrică.

Asigurați-vă că partea exterioară a acumulatorului este uscată înainte de a-l introduce în încărcător. Asigurați-vă că pentru încărcare se folosește un încărcător recomandat de producător. Folosirea altui tip de încărcător poate prezenta riscul de electrocutare, supraîncălzire, scurgerea de lichid coroziv din acumulator sau chiar explozie.

Asigurați-vă că acumulatorii consumați sunt predați în locuri sigure conform cu instrucțiunile producătorului.

Când nu folosiți acumulatorul, țineți-l la distanță de obiecte metalice precum agrafe de birou, monede, chei, cuie, șuruburi sau alte obiecte metalice mici, ce pot constitui o legătură între cele două borne.

În condiții extreme, lichidul poate fi eliminat din acumulator, evitați contactul cu acesta. Dacă intrați în contact accidental, clătiți bine cu apă zona afectată.



PERICOL ELECTRIC

Efectuați reîncărcarea numai cu încărcătorul specificat de producător. Un încărcător adecvat pentru un anumit tip de acumulator poate prezenta risc de incendiu dacă este utilizat cu alt tip de acumulator.

Înainte de a folosi cartușul acumulatorului, citiți toate instrucțiunile și atenționările de pe încărcătorul acumulatorului, acumulator și produsul care folosește acumulatorul. Nu dezmembrați cartușul acumulatorului. Dacă timpul de funcționare s-a redus excesiv, întrerupeți imediat funcționarea. Aceasta poate prezenta risc de supraîncălzire, posibile arsuri și chiar explozie.



PERICOL ELECTRIC

Asigurați-vă întotdeauna că mașina este oprită și acumulatorul este scos înainte de orice reglaje sau activități de întreținere.

Un scurtcircuit al acumulatorului poate provoca un flux puternic de curent electric, supraîncălzire, posibile arsuri și chiar defectarea produsului.

Nu ardeți cartușul acumulatorului chiar dacă acesta este grav deteriorat sau complet uzat. Cartușul acumulatorului poate exploda în foc.

Țineți sculele și acumuloarele electrice la distanță față de sursele de căldură.

Atunci când lucrați cu o mașină de găurit și înșurubat cu acumulator trebuie respectate instrucțiunile specifice pentru a reduce riscul producerii unor incendii, scurgerilor din acumulatori și accidentări.

Atunci când nu lucrați, păstrați separat acumulatorii și mașina în locuri uscate și sigure. Nu le lăsați la îndemâna copiilor. Asigurați-vă că terminalele acumulatorilor nu se scurtcircuitează cu șuruburi, cuie sau alte obiecte metalice.



PERICOL ELECTRIC

Păstrați mașina și acumulatorii în loc sigur.

RO



Nu forțați sculele cu putere redusă pentru a efectua lucrări destinate celor cu putere mai mare. Nu folosiți mașina pentru alte lucrări decât cele pentru care este destinată. Produsul poate fi folosit în condiții de siguranță dacă sunt respectați parametrii de exploatare care îl caracterizează.

Nu expuneți unealta la apă sau ploaie. Nu folosiți o sculă electrică care prezintă stropi de apă sau ulei.

Nu depozitați produsul în locații în care temperatura și umiditatea sunt în afara limitelor acceptate de producător. Aceasta poate favoriza apariția unor riscuri suplimentare.

Dacă mașina se încălzește, opriți-o și scoateți acumulatorul.

Nu blocați orificiile de aspirație și de evacuare a aerului. Pericol de acumulare excesivă a căldurii și de defectare a aparatului.

2.5. Instrucțiuni de prim ajutor

În eventualitatea unui accident, solicitați ajutorul persoanelor aflate în apropiere pentru a opri imediat funcționarea unelei și pentru a opri alimentarea cu curent a zonei de lucru.

După aceasta îndepărtați eventualele persoane rănite din zona de lucru și apelați la serviciul de urgență.



PRIM AJUTOR

Asigurați-vă din timp că există o trusă de prim ajutor în apropierea locului unde folosiți produsul. Completați ulterior orice produs de prim ajutor folosit.

Când apelați la medic utilizând numărul unic de urgență 112, vă rugăm să furnizați următoarele informații:

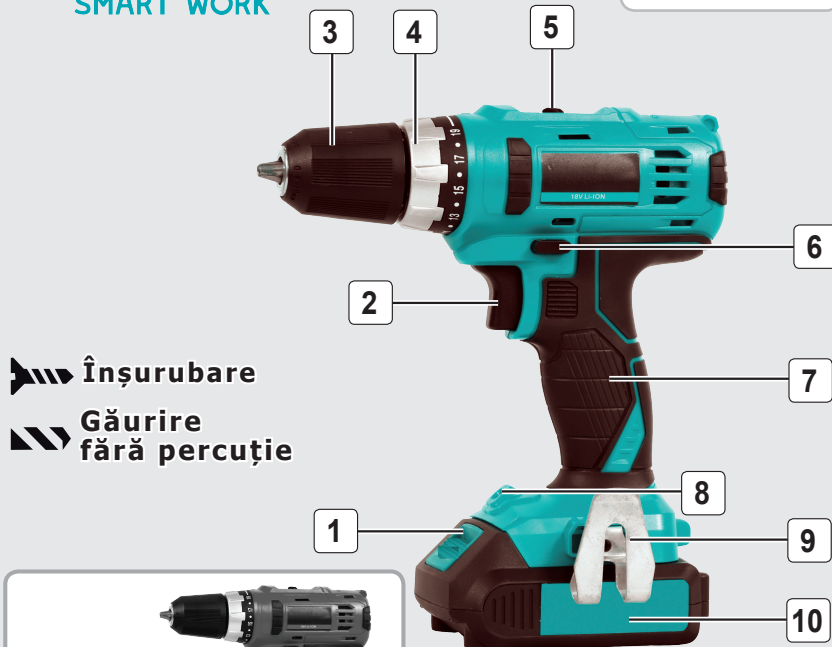
- Adresa completă la care s-a produs accidentul;
- Date privind modul de producere: electrocutare sau accidentare mecanică;
- Numărul de persoane rănite;
- Starea răniților și felul leziunilor.

03 DATE TEHNICE - DESCRIEREA PRODUSULUI

3.1. Descrierea produsului DZ-SE186

DETOOLZ
SMART WORK

DZ-SE186



▶▶▶ Înșurubare
▶▶ Găurire
fără percuție

Conținut colet:

- Mașină de găurit și înșurubat DZ-SE186
- Manual de instrucțiuni

Fig.2

*produsul NU conține acumulator și încărcător, se achiziționează separat

Fig.1

Nr.	Descriere
1	Buton blocare acumulator
2	Întreprupător
3	Mandrină
4	Manșon reglare cuplu
5	Comutator glisant viteze

Nr.	Descriere
6	Comutator direcție de rotație
7	Mâner
8	Lumină
9	Cârlig
10	*Acumulator

RO

3.2. Specificații tehnice

Mașina de găurit și înșurubat DZ-SE186 este un produs robust, eficient și ușor de utilizat, este o unealtă universală pentru înșurubare și găurire cu putere mare, ideală pentru găurirea materialelor precum lemn, beton și piatră dar și pentru slăbirea sau strângerea șuruburilor.

Nu sunt permise alte operații decât cele indicate în prezentul manual. Operațiile pentru care nu a fost proiectată această sculă electrică pot crea pericole și pot provoca vătămarea persoanelor.

Această mașină este proiectată și garantată pentru funcționarea la temperaturi ambientale cuprinse între **+ 5°C și 40°C** la o altitudine de maxim 1000m peste nivelul mării. Umiditatea trebuie să fie mai mică de 50% la 40°C. Poate fi depozitată sau transportată la temperaturi ambiante între -25°C și 55°C.

Mașina de găurit și înșurubat DZ-SE186 are următoarele caracteristici:

- Construcție robustă, din materiale de fabricație

de cea mai bună calitate, ușoare și rezistente pentru o durată de viață extinsă.

- **SISTEMUL LI-ION 18 V** - permite utilizarea unei baterii cu diferite instrumente electrice și asigură performanțe consistente pentru o lungă perioadă de timp;
- **ERGONOMIE** - mânerul cauciucat pentru confort sporit și reducerea oboselei în timpul lucrului prelungit, clema metalică ce permite prinderea echipamentului de centură;
- Mașina de găurit și înșurubat are o structură simplă și compactă, având o carcasă cu proprietăți mecanice foarte bune, toate componentele fiind fabricate în conformitate cu sistemul metric, astfel încât este ușor de utilizat, ușor de reglat și reparat.
- Diametrul maxim de găurire poate fi indicativ - un oțel aliat sau anumite esențe de lemn pot fi dificil de găurit atunci când sunt deosebit de dure.

Mașina de găurit și înșurubat DZ-SE186 prezintă următoarele caracteristici tehnice:

Caracteristică	Model
	DZ-SE186
Model	PLCDL-801JS
Voltaj	DC 18 V
Motor	cu perii
Nr viteze	2 trepte
Turatie viteze	- treapta I: - 0 ÷ 350 rot/min - treapta II: 0-1150 rot/min
Cuplu maxim	28 Nm
Setari cuplu reglabil	19 trepte
Mod de lucru	- înșurubare; - găurire;
Dimensiune mandrină	3/8"
Nivel sonor fara încărcare	LpA=66dB(A), KpA=5dB(A);
Dimensiune	21x9x21cm
Nr. buc/bax	5 buc
Greutate neta	1.0KG
Greutate bruta	1.3KG

RO

04 INSTRUȚIUNI DE OPERARE

4.1. Punerea în funcțiune

Înainte de pregătirea punerii în funcțiune a mașinii de găurit și înșurubat DZ-SE186, sau în cazul montării/înlocuirii unor accesorii, **asigurați-vă că aceasta este oprită și nu este conectat acumulatorul.**

Introducerea și deconectarea acumulatorului: Fig 3

- Eliberați întotdeauna întrerupătorul înainte de introducerea sau scoaterea acumulatorului din unealtă.
- Verificați poziționarea corectă a acumulatorului în compartimentul acestuia;
- **Nu forțați niciodată.** Dacă acumulatorul nu intră ușor înseamnă că nu este bine aliniat. Montarea trebuie să se poată realiza cu ușurință și fără rezistență;
- Acumulatorul (2) trebuie să fie introdus complet până când butonul indicat (1) în Fig.3 se blochează automat;
- Pentru a scoate acumulatorul, apăsați butonul de deblocare (1) al acumulatorului (2) și îndepărtați-l pe din compartimentul acestuia.

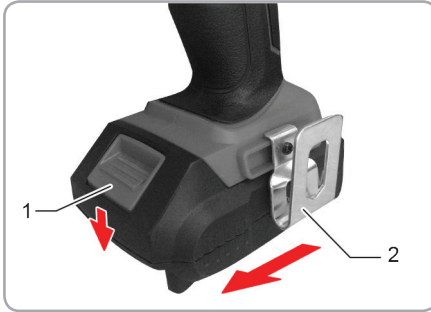


Fig.3

Încărcarea acumulatorului

- Așezați încărcătorul rapid pe o suprafață plană uscată, ferită de ploaie sau soare;
- Împingeți acumulatorul descărcat în încărcătorul rapid până ce acesta se fixează ferm.
- Conectați încărcătorul la o priză de rețea protejată corespunzător.
- Încărcarea completă durează aproximativ 1h.
- Pe parcursul încărcării nu trebuie să acoperiți acumulatorul cu lavete sau alte materiale care nu permit disiparea termică;



- După încărcarea completă a acumulatorului, deconectați cablul încărcătorului de la rețea apucându-l de ștecher;
- În mod normal, acumulatorul și încărcătorul se încălzesc în timpul procesului de încărcare și trebuie să așteptați până vor reveni la o temperatură ambiantă;

Recomandări privind utilizarea acumulatorului:

- Nu uitați acumulatorul cuplat la încărcător. La finalul procesului de încărcare acestea trebuie deconectate.
- Înainte de utilizarea unui acumulator nou citiți cu atenție marcasele de pe încărcător, acumulator și fierăstrău și verificați dacă sunt compatibile.
- Acumulatorul se poate deteriora dacă încărcarea se face necorespunzător sau dacă încărcătorul nu este compatibil.
- În momentul livrării, acumulatorul este parțial încărcat pentru a împiedica deteriorarea acestuia prin descărcare totală.
- Înainte de prima utilizare acumulatorul se va încărca complet.
- Nu dezasamblați acumulatorul.
- Dacă timpul de operare ale acumulatorului se scurtează foarte mult trebuie să opriți lucrul imediat. Acumulatorul este epuizat și trebuie înlocuit sau este defect și există riscul unei supraîncălziri, aprinderi sau chiar explozie.
- Dacă există scurgeri de electrolit din acumulator acesta trebuie eliminat corespunzător pentru a nu afecta mediul ambiant. Dacă accidental vă pătrunde electrolit în ochi trebuie să vă spălați intens cu apă și apoi să vă adresați unui medic. În caz contrar vă puteți pierde vederea.
- Când nu folosiți acumulatorul trebuie să-i acoperiți întotdeauna terminalele de conectare cu capacul disponibil.
- Nu permiteți scurtcircuitarea terminalelor acumulatorului. Evitați ca acesta să intre accidental în contact cu suruburi sau alte piese metalice. Nu depozitați acumulatorii la un loc cu șuruburi, cuie sau alte obiecte metalice.
- Nu expuneți acumulatorii la ploaie, stropi de apă sau în bătaia soarelui.
- Scurtcircuitarea contactelor acumulatorului poate produce un curent de descărcare urmat de o supraîncălzire, posibil aprinderea și chiar spargerea acumulatorului.

- Nu păstrați mașina și acumulatorul în locuri unde temperatura poate atinge 40°C cu umidități peste 50%.
- Nu aruncați în foc acumulatorii chiar dacă sunt defecți sau complet uzați. Aceștia pot exploda.
- Atenție la manevrarea acumulatorului - evitați să-l scapați.
- Încărcați acumulatorul înainte ca acesta să se descarce complet. Opiți lucrul atunci când observați că puterea mașinii a scăzut și încărcați acumulatorul.
- Nu încărcați niciodată un acumulator care a fost deja încărcat.
- Încărcați acumulatorul numai la temperatura camerei între 10°C și 40°C. Lăsați întotdeauna acumulatorul să se răcească înainte de a-l utiliza.

Reglarea cuplului: Fig 4

- Cuplul poate fi reglat în 19 trepte prin rotirea manșonului de reglare (1), astfel încât gradațiile sale (2) să fie aliniate cu indicatorul (3) de pe corpul sculei.
- Momentul obținut este minim atunci când numărul 1 de pe manșon este aliniat cu indicatorul și maxim atunci când marcajul maxim este aliniat cu indicatorul .
- Ambreiajul va aluneca la diferite niveluri de cuplu atunci când este setat de la numărul 1 la 18. Ambreiajul este proiectat să nu alunece din poziția cu indicatorul .
- Înainte de operarea efectivă, introduceți un șurub de încercare în materialul dvs. sau o bucată de material duplicat pentru a determina ce nivel de cuplu este necesar pentru o anumită aplicație.

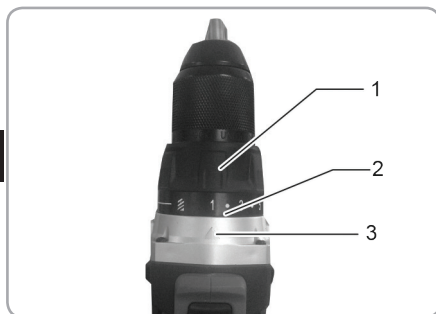



Fig.4

- Inelul de reglare nu se blochează atunci când indicatorul este poziționat doar la jumătatea distanței dintre gradații. Nu folosiți mașina de găurit

cu manșonul de reglare setat între numărul 18 și marcajul  - aceasta poate fi deteriorată.

Instalarea accesoriului pentru găurire înșurubare: Fig 5

- Rotiți manșonul (1) în sens invers acelor de ceasornic pentru a deschide mandrina
- Așezați accesoriul în mandrină, împingeți maxim posibil
- Rotiți manșonul în sensul acelor de ceasornic pentru a strânge mandrina
- Pentru a îndepărta accesoriul pentru găurire înșurubare, rotiți manșonul în sens invers acelor de ceasornic.

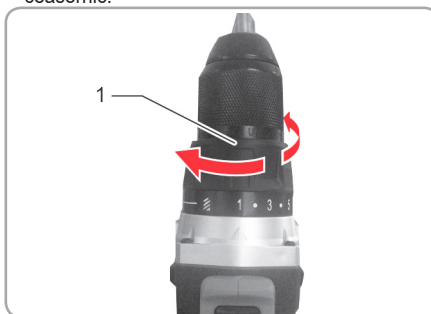


Fig.5

Instalarea cârligului: Fig 6

- Cârligul este folosit pentru suspendarea temporară a sculei.
- Acesta poate fi instalat pe ambele părți ale mașinii.
- Pentru a instala cârligul (2), introduceți-l într-o canelură (1) din carcasa sculei de pe ambele părți laterale și apoi fixați-l cu un șurub (3).
- Pentru a scoate cârligul, slăbiți șurubul și apoi scoateți-l.

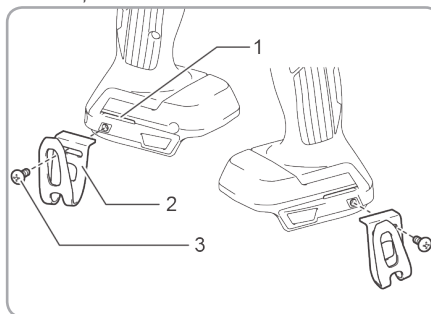


Fig.6

Aprinderea lămpii: Fig 7

- Apăsați întrerupătorul pentru a aprinde lampa.
- Lampa continuă să stea aprinsă în timp ce întrerupătorul este apăsat.
- Lampa se stinge la aproximativ 10 secunde după eliberând declanșatorul comutatorului.

**ATENȚIE**

Nu priviți direct spre sursa de lumină.



Fig.7

Controlul sensului de rotație: Fig 8

- Acest instrument are un comutator de inversare (1) pentru a schimba direcția de rotație.
- Apăsați maneta comutatorului de inversare de pe fiecare parte a corpului mașinii în funcție de sensul de rotație dorit.
- Pentru găurire și înșurubare se apasă pe partea stânga a mașinii pe comutatorul de inversare.
- Numai pentru scoaterea șuruburilor și eliberarea burghiului se apasă din dreapta mașinii pe comutatorul de inversare. Acest buton este ca un levier cu trei poziții de culisare.



Fig.8

**ATENȚIE**

Întotdeauna verificați direcția de rotire înainte de operare.

Utilizați comutatorul de inversare numai după ce instrumentul se oprește complet. Modificarea direcției de rotație înainte de oprirea sculei poate deteriora unealta.

Când nu utilizați unealta, setați întotdeauna maneta comutatorului de inversare în poziția neutră.

Schimbarea vitezei: Fig 9

- Pentru a modifica viteza de funcționare, asigurați-vă că mașina este complet oprită
- Apăsați comutatorul glisant de viteze, glisați „2” pentru viteză mare sau „1” pentru viteză redusă, dar cuplu reglat.
- Asigurați-vă că butonul glisant de viteze este setat în poziția corectă înainte de punerea în funcțiune.
- Dacă viteza sculei scade extrem în timpul funcționării la viteza „2”, glisați comutatorul la viteza „1” și reporniți operațiunea.

**ATENȚIE**

Nu accesați comutatorul de schimbare a vitezei în timp ce mașina funcționează, astfel mașina poate fi deteriorată.

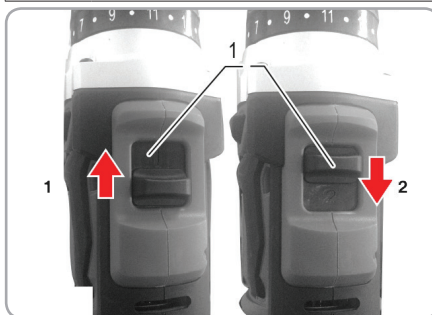


Fig.9

**ATENȚIE**

Setați întotdeauna comutatorul glisant de schimbare a vitezei complet în poziția corectă. Dacă mașina va funcționa cu comutatorul glisant de schimbare a vitezei poziționat la jumătate între viteza „1” și viteza „2”, mașina de găurit și înșurubat poate fi deteriorată.

RO

Înainte de a porni mașina:

Înainte de a porni aparatul, asigurați-vă că accesoriul este montat corect, că toate piesele în mișcare se pot mișca liber și că toate șuruburile de reglare sunt strânse bine.

Pentru pornire:

- Așezați-vă corpul într-o poziție stabilă;
- Prindeți și țineți ferm mașina;
- Apăsați întrerupătorul Fig 10 cu degetul de la mâna dreaptă. Anticipați și fiți pregătiți să preluați cuplul de pornire;
- Turația va crește proporțional cu nivelul apăsării pe întrerupător;

Pentru oprire:

- Eliberați întrerupătorul și astfel mașina se va opri
- Nu puneți mașina jos sau pe bancul de lucru atât timp cât scula se mai rotește!
- Deconectați acumulatorul de la mașina de găurit și înșurubat;



Fig.10

4.2. Modul de operare

Este foarte important să adoptați o poziție corectă a corpului pentru a păstra un echilibru stabil în toate situațiile, mai ales când stați pe schele sau platforme.

După ce mașina a fost corect pregătită pentru lucru și operatorul a luat toate măsurile de siguranță se poate să conectați acumulatorul și să o porniți.

Utilizați menghine sau alte modalități practice pentru a asigura și fixa piesa de lucrat pe o platformă stabilă. Menținerea piesei cu mâna sau sprijinită de corpul dvs. este o procedură periculoasă și poate duce la pierderea controlului și accidente.

NOTĂ

Asigurați-vă că accesoriul folosit este potrivit pentru lucrarea respectivă.


Chiar dacă este vorba de o lucrare desfășurată în mediul exterior sau interior, de lucrări de găurire plastic și lemn, mașinile DETOOLZ sunt ideale pentru orice fel de proiect de construcție sau renovare.

Frână electrică:

Acest instrument este echipat cu o frână electrică. Dacă instrumentul în mod constant nu se oprește rapid după eliberarea comutatorului mașina trebuie reparată la un service autorizat.

Operația de înșurubare:**ATENȚIE**

În cazul în care apar zgomote anormale în timpul funcționării, opriți imediat unealta și adresați-vă unui service autorizat pentru constatări și reparații.

Mașina este prevăzută cu un buton pentru selectarea modului de lucru. Pentru găurire fără percute se rotește complet manșonul spre simbolul 

Manșonul de control al cuplului ar trebui să fie utilizat doar atunci când mașina nu este în funcțiune. În caz contrar, mașina se poate deteriora.

Selectați un cuplu mai mic la înșurubare / deșurubare, pentru a evita deteriorarea piesei de prelucrat (în special cele din lemn), sau a șurubului. Pentru găurire selectați un cuplu mai mare.

Faceți un test pentru prima dată pe un element de proba și reglați cuplul dorit înainte de a începe efectiv operațiunea.

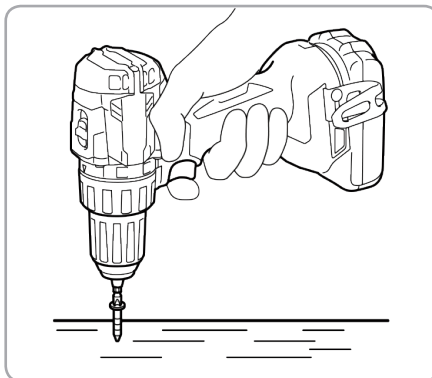



Fig.11

Reglaje recomandate:

- **1 ± 4** pentru șuruburi mici;
- **5 ± 8** pentru înșurubări în material moale;
- **9 ± 12** pentru înșurubări în material cu duritate medie;
- **13 ± 15** pentru înșurubări în material dur;
- **16 ± 18** pentru șuruburi mari;
-  pentru găurire

Dacă în timpul găuririi/înșurubării mașina se oprește, aceasta nu este o anomalie - aceasta corespunde intrării în acțiune a protecției acumulatorului și a motorului pentru supra-sarcini.

Puneți capul șurubelniței în capul șurubului și aplicați presiune pe unealtă. Porniți instrumentul încet și apoi creșteți treptat viteza. Eliberați comutatorul imediat ce ambreiajul se blochează.

La înșurubări aplicați o cantitate mică de lichid (apă cu săpun sau similar) pentru a avea o înșurubare mai ușoară.



ATENȚIE

Asigurați-vă că vârful șurubelniței este introdus corect în capul șurubului pentru a evita deteriorarea șurubului.



NOTĂ

Când introduceți șuruburi în lemn, pregătiți găurile pentru a ușura operația și pentru a împiedica despicarea piesei.

Diametrul nominal al șurubului (mm)	Dimensiunea recomandată a pre-găurii (mm)
3.1	2.0 -2.2
3.5	2.2 -2.5
4.5	2.9 -3.2
4.8	3.1 -3.4
5.1	3.3 -3.6
5.5	3.5 -3.9
5.8	3.8 -4.1
8.0	5.0 -5.5

Un șurub blocat poate fi înlăturat prin simpla setare a comutatorului de inversare a rotației și deșurubarea sa.

Funcționarea mașinii cu o viteză redusă pentru o lungă perioadă de timp va crește riscul supraîncălzirii motorului. Pentru a preveni supraîncălzirea, lăsați motorul să se răcească în mod regulat circa 15min.

Operația de găurire

Montarea burghiului

Deschideți mandrina și introduceți burghiul cât mai adânc. Rotiți mantaua mandrinei în sens antiorar până când unealta este fixată. Unelele cu ax moale trebuie scurte strânse din nou după o scurtă perioadă de utilizare.

Pentru operația de găurire este necesară și selectarea vitezei utilizând Comutator glisant viteze:

- **Viteza 1** (turație redusă, cuplu deosebit de ridicat, de preferat pentru înșurubat)
- **Viteza 2** (turație mare, de preferat pentru găurit)

În primul rând, rotiți manșonul de reglare, astfel încât indicatorul să fie orientat către marcajul corespunzător operației de găurire.

Recomandări pentru operația de găurire:

- Utilizați numai burghie ascuțite.
- Sprijiniți-vă și asigurați poziția de lucru în mod corespunzător, conform instrucțiunilor de siguranță din acest manual.
- Utilizați echipamentul de siguranță necesar, conform instrucțiunilor din manual.
- Asigurați-vă că alte persoane nu se află în zona de lucru, conform instrucțiunilor din acest manual.
- Porniți burghiul foarte lent, folosind o presiune ușoară, până când gaura este mărită suficient pentru a evita alunecarea burghiului de la poziția corectă.
- Aplicați o presiune constantă. Folosiți suficientă presiune pentru a menține în funcțiune burghiul, dar nu atât de mare încât să opriți motorul mașinii.
- Țineți bine mânerul mașinii cu o mână în zona de prindere și cu cealaltă mână pe partea inferioară a dispozitivului pe direcția axială.
- În ultima parte a operației de găurire, reduceți presiunea la minim și continuați găurirea lentă până la străpungere.
- Mențineți motorul în funcțiune în timp ce trageți burghiul din gaura obținută.

Găurire în lemn

Când găuriți în lemn, cele mai bune rezultate se obțin cu burghie pentru lemn echipate cu un șurub de ghidare. Șurubul de ghidare facilitează forajul prin

tragerea burghiului în piesa de prelucrat.

Recomandări pentru găurirea în lemn:

- Folosiți un burghiu pentru lemn cu vârf de centrare. Pentru găuri obișnuite cu diametre mici până la medii puteți întrebuința un burghiu spiral. Pentru găuri adânci cu diametre începând de la 8–10 mm se recomandă un burghiu elicoidal cu tijă hexagonală.
- Folosiți întotdeauna șuruburi pentru lemn.
- Cel mai bun rezultat îl obțineți dacă veți găuri în sens longitudinal față de direcția fibrelor de lemn. Reglați corect turația. Dacă turația este prea mică găurirea nu este curată. În caz de turație prea mare există pericolul ca piesa de lucru să se încăzească excesiv și să se formeze pete de arsuri.
- Fixați piesa de lucru cu menhine pentru a nu aluneca la găurire. Pentru a nu vă deteriora blatul de lucru, puneți dedesubt un rest de placă, în care să puteți găuri. Aceasta împiedică în plus smulgerea fibrelor la găurire.
- Pentru a îmbina cu șuruburi două piese de lemn, executați în piesa ce urmează a fi înșurubată prima, o gaură pregătitoare cu diametrul întotdeauna mai mare cu 0,5 până la 1 mm decât diametrul șurubului. În piesa în care se înșurubează, ar trebui însă să executați o gaură pregătitoare întotdeauna mai mică cu 1 mm.
- Dacă folosiți șuruburi cu cap înecat adânciți gaura într-atât încât capul de șurub să dispară complet în aceasta.



Fig. 12

Găurirea în metal:

Pentru a împiedica alunecarea vârfului atunci când doriți să găuriți într-un material neted și dur, folosiți un punctator pentru marcarea punctului de găurire. Acest lucru împiedică alunecarea burghiului la începutul găuririi.

Atunci când găuriți trebuie să executați o presiune constantă asupra mașinii astfel încât burghiul să taie din material. Nu forțați și nu apăsați în lateral pentru a mări o gaură.

Se vor folosi numai burghie de metal HSS de bună calitate.

Folosiți un lubrifiant pentru tăiere când găuriți metale, cu excepția fierului turnat și alamei care trebuie să fie forate uscate. Lubrifiantul de tăiere care funcționează cel mai bine este uleiul de tăiere sulfurat.

Recomandări pentru operația de găurire:



Fig. 13

- Alegeți șuruburile adecvate pentru proiectul dumneavoastră și diblurile corespunzătoare. De cele mai multe ori, pentru montajul pe perete se folosesc dibluri de susținere cu expandare.
- Nu se recomandă să găuriți în beton dur cu acest model de mașină de găurit.
- Asigurați-vă cu un detector de metal că nu străpungeți din greșeală un conductor electric sau o conductă de apă. La găurire purtați ochelari de protecție.
- Stabiliți poziția exactă a găurilor și marcați-o cu creionul.
- Alegeți un burghiu pentru piatră cu același diametru ca al diblului pe care urmează să-l folosiți. Fixați burghiul centrat corect și bine strâns în mandrină.
- Puneți vârful burghiului perpendicular pe perete.
- Exercitați presiune asupra mașinii numai după ce burghiul și-a găsit o poziție stabilă.
- Găuriți suficient de adânc pentru ca atât diblul cât și șurubul să intre complet în gaură. Folosiți eventual un opritor de adâncime. La extragerea

din gaură lăsați burghiul să se rotească cu turație joasă.

- Îndepărtați reziduurile din gaură.
- Mașinile de găurit/înșurubat cu acumulator sunt ideale pentru înșurubare.
- Aveți grijă să introduceți în scula dumneavoastră exact bitul (capul de șurubelniță) potrivit. Altfel se poate întâmpla ca acesta să alunece de pe capul șurubului.



ATENȚIE

Apăsarea excesivă pe unealtă nu va grăbi forajul. De fapt, această presiune excesivă va servi doar la deteriorarea vârfului burghiului, la reducerea performanței uneltei și la scurtarea duratei de funcționare a acestora.



ATENȚIE

Dacă instrumentul funcționează continuu până la descărcarea cartușului, lăsați-l să se odihnească timp de 15 minute înainte de a continua cu o baterie nouă.

Recomandări:

- Utilizați echipament de protecție personală: măscă de protecție antipraf; antifoane; ochelari de protecție.
- Înainte de începerea lucrului verificați starea perfectă a uneltei
- Verificați fixarea corespunzătoare a accesoriului de găurit/înșurubat înainte de a folosi produsul.
- Adoptați o poziția de lucru corectă
- Asigurați-vă că mașina este ținută ferm
- Începeți procesul dorit după ce unealta a ajuns la viteza dorită.
- Mențineți viteza constantă până la finalizarea procesului.
- După utilizare accesoriul poate fi fierbinte. Lăsați să se răcească înainte de a face orice intervenție asupra acestuia.

Recomandări de funcționare:

- Nu trebuie să forțați mașina de găurit și înșurubat folosind forța fizică. Greutatea sculei aplică o presiune suficient de mare pentru a executa operația de găurire/înșurubare în mod corect.



ATENȚIE

Aplicarea unei forțe excesive asupra mașinii nu va grăbi operația de găurire/înșurubare. De fapt, presiunea excesivă nu va face decât să deterioreze scula, reducând performanțele mașinii și durata de viață a acesteia.

- Dacă forțați mașina și aplicați o apăsare excesivă, puteți deteriora accesoriul, ceea ce poate produce accidente grave.



ATENȚIE

Purtați echipament de protecție!

În timpul folosirii mașinii se pot desprinde bucăți din piesa de prelucrat sau aceasta poate genera scântei și pulberi fine.

- Dacă scăpați mașina în timp ce lucrați cu acesta va trebui să înlocuiți imediat accesoriul.
- Nu porniți niciodată mașina când se află în contact cu piesa de lucru, deoarece poate cauza vătămarea operatorului. Lăsați unealta să atingă mai întâi turația maximă înainte de a începe operația de prelucrare.
- Purtați ochelari de siguranță sau o mască de protecție în timp ce folosiți mașina de găurit.



ATENȚIE

După terminarea lucrului, opriți mașina și așteptați până ce accesoriul de găurit/înșurubat se oprește complet, înainte de a deconecta acumulatorul de la mașina.

- După operare, opriți scula și așteptați să se oprească complet înainte de a pune mașina jos.
- Opriți mașina după 30 de minute de funcționare pentru a se răci.
- Nu prelucrați piesele care sunt prea mici și astfel să nu poată fi manevrate în siguranță.
- Pentru utilizarea în siguranță a mașinilor este foarte important să adoptați o poziție corectă a corpului pentru a păstra un echilibru stabil.
- Utilizați menghine sau alte modalități practice pentru a asigura și fixa piesa de prelucrat dacă aceasta este mobilă sau lipsită de stabilitate. Menținerea piesei sprijinită de corpul dvs. este o procedură periculoasă și poate duce la pierderea controlului și accidente.
- După ce mașina a fost corect pregătită pentru lucru și s-au luat toate măsurile de siguranță, puteți



să-i conectați acumulatorul.

- Vă recomandăm să curățați aparatul imediat, de fiecare dată când ați terminat să-l utilizați.



INFORMAȚII

Dacă transferați mașina de găurit și înșurubat altor persoane, dați-le și manualul utilizatorului.

Urmarea instrucțiunilor din manualul inclus destinat utilizatorului este o cerință preliminară obligatorie în utilizarea corectă a uneltei.

Manualul utilizatorului conține și instrucțiuni privind operarea, întreținerea și reparațiile produsului.

05 ÎNTREȚINERE ȘI ELIMINARE

5.1. Întreținerea

Inspekția constantă și întreținerea atentă vor menține mașina de găurit și înșurubat în stare de funcționare continuă și vor elimina eventualele posibile probleme.



ATENȚIE

Înainte oricărei operații de întreținere:

1. Opriti mașina de găurit și înșurubat;
2. Așteptați oprirea completă a sculei;
3. Deconectați acumulatorul.

- Înlocuiți piesele deteriorate numai cu piese de schimb originale, deoarece piesele care nu sunt testate și aprobate de producătorul echipamentului pot provoca daune neprevăzute.
- Lucrările de reparație și întreținere, altele decât cele descrise în această secțiune, trebuie efectuate numai de specialiști calificați.
- În cazul în care mașina de găurit și înșurubat nu pornește, verificați starea acumulatorului.
- La aproximativ 100 de ore de utilizare, dacă sesizați o eficiență scăzută a mașinii, se recomandă să solicitați o inspekție la un centru service autorizat.

La fiecare 50 de ore de funcționare:

- Verificați dacă toate piesele sunt bine fixate și dacă este cazul procedați la strângerea lor.
- Verificați dacă mandrina prezintă ciupituri, lovituri, deformări care creează jocuri de prindere anormale. În acest caz va trebui înlocuită mandrina.
- Îndepărtați orice depozite de pulberi care s-ar putea acumula în interiorul mandrinei.
- Această mașină de găurit și înșurubat a fost lubrifiată cu o cantitate suficientă de lubrifianț de înaltă calitate pentru întreaga viață a unității în condiții normale de funcționare. Nu este necesară o lubrifiere suplimentară.

5.2. Curățarea

- Suflați periodic toate pasajele de aer, folosind aer comprimat uscat. Toate componentele din plastic trebuie curățate cu o lavetă moale și umedă. Nu utilizați NICIODATĂ solvenți pentru a curăța componentele din plastic. Aceștia pot dizolva sau deteriora în alt mod materialul.
- Purtați ochelari de protecție cât timp utilizați aerul comprimat pentru curățare.

5.3. Depozitarea

Nu depozitați mașina neprotejată în aer liber sau în mediu umed. Păstrați-o într-un loc răcoros și uscat.

Depozitați mașina de găurit și înșurubat astfel încât aceasta să nu poată fi pornită de către persoane neautorizate.

Nu lăsați produsul să stea în soare sau la o temperatură mai scăzută de -10°C, dacă nu este folosit o perioadă mai lungă de timp.

Depozitați unealta într-un spațiu inaccesibil copiilor, într-o poziție stabilă și sigură.

Nu păstrați produsul ambalat în folie sau în pungă de plastic pentru a evita acumularea umidității.

5.4. Garanție / Eliminarea produs

Dacă există o problemă de calitate de la data cumpărării în termen de 2 ani, producătorul va furniza servicii de reparații sau înlocuire gratuite.

Daunele provocate de operator ca urmare a utilizării necorespunzătoare sau ca urmare a unor dezastre naturale, nu se încadrează în perioada de garanție și se vor percepe costuri de reparație.

Păstrați certificatul de garanție. Nu este permis să se transfere. Este valabil numai dacă este emis de distribuitor autorizat sau agenți agreați de către producător.

Nu aruncați utilajele electrice împreună cu deșeurile menajere! În conformitate cu Directiva Europeană 2002/96/CE privind deșeurile de echipamente electrice și electronice și punerea în aplicare a acesteia în conformitate cu legislația națională, instrumentele electrice care au ajuns la sfârșitul vieții trebuie colectate separat și returnate la o instalație de reciclare compatibilă cu mediul.



Simbolul coșului de gunoi încrucișat indicat pe aparat indică faptul că produsul, la sfârșitul duratei sale de viață utilă, trebuie tratat separat de deșeurile menajere și trebuie trimis la un centru de colectare separat pentru echipamentele electrice și electronice sau returnat la comerciantul cu amănuntul în momentul achiziționării unui nou echipament echivalent.

Utilizatorul are responsabilitatea de a asigura îndepărtarea utilajului la sfârșitul duratei sale de viață în instalațiile de colectare corespunzătoare, cono-

RO



când sancțiunile prevăzute de legislația în vigoare privind deșeurile.

Colectarea selectivă pentru fiecare material pentru reciclare, tratare și eliminare compatibilă cu mediul contribuie la evitarea posibilelor efecte negative asupra mediului și asupra sănătății și promovează recuperarea materialelor din care este compus produsul.

Pentru informații mai detaliate cu privire la sistemele de colectare disponibile, contactați serviciul local pentru eliminarea deșeurilor sau magazinul unde a fost efectuată achiziția.

Producătorii și importatorii își îndeplinesc responsabilitatea pentru reciclarea, tratarea și eliminarea produselor compatibile cu mediul, fie direct, fie prin participarea la un sistem colectiv de colectare și reciclare.

Ambalajul produsului este 100% reciclabil.

Echipamentele electrice uzate și accesoriile acestora conțin o cantitate considerabilă de materii prime și plastic, care pot fi reciclate la randul lor.



06 PROBLEME ȘI REMEDII



ATENȚIE

Trebuie să **întrerupeți imediat utilizarea produsului și să contactați distribuitorul dacă problemele de funcționare nu pot fi rezolvate utilizând remediile de mai jos.**

Defectele minore sunt deseori suficiente pentru a afecta buna funcționare a mașinii de găurit și înșurubat. În majoritatea cazurilor, veți putea corecta cu ușurință aceste defecte. Vă rugăm să consultați următorul tabel:

Problemă	Cauză probabilă	Moduri de remediere
Mașina nu pornește	Baterie descărcată	Verificați bateria și procedați la încărcarea acesteia.
	Mașina a fost depozitată pentru o perioadă îndelungată la o temperatură extremă.	Dacă temperatura de depozitare este în afara celei recomandate $0^{\circ}\text{C} \pm 45^{\circ}\text{C}$, bateria poate să nu asigure curentul necesar și în cazul depășirii temperaturii de 70°C încărcarea în siguranță nu se poate face.
Mașina se oprește în timpul utilizării	Reglarea cuplului nu este corect realizată	Reglați cuplul după indicațiile din manual
	Sarcina la care este supusă mașina depășește capacitatea sa	Când curentul maxim din baterie este depășit ca urmare a unei sarcini de lucru excesivă, se activează protecția de supraîncărcare pentru a împiedica supraîncălzirea acumulatorului. Verificați uzura burghiului și duritatea materialului. În mod regulat la încălzirea bateriei trebuie să faceți pauze de circa 15min până când temperatura acesteia revine la normal.
Găurirea cu/fără percuție se face în mod inefficient	Burghiul este uzat excesiv	Verificați uzura burghiului și după caz înlocuiți-l
	Burghiul ales greșit	Verificați dacă burghiul utilizat este indicat pentru materialul de prelucrat. Pentru găurirea în lemn, poate fi indicată pre-găurirea
Înșurubarea nu se finalizează sau se face cu dificultate	Cuplul necesar înșurubării este insuficient	Reglați cuplul de înșurubare conform indicațiilor din manual
	Baterie descărcată	Verificați bateria și procedați la încărcarea acesteia.
	Nu a fost realizată pre-găurirea	Pre-găuriți materialul lemnos conform indicațiilor din manual

RO

07

DECLARAȚIE DE CONFORMITATE

1. Denumirea producătorului..... Fabricat în P.R.C. pentru GOLDEN FISH SRL, România
 2. Adresa producătorului..... Linia de Centura 5 CTPark Bucharest North, Stefanestii de Jos, Ilfov, 077175
 3. Denumire produs Mașina de găurit și înșurubat
 4. Numar de identificare produs / Model fabricant: DZ-SE186, PLCDL-801JS
- Standarde de armonizare relevante sau trimiteri la specificațiile în legătură cu care se declara conformitatea:
5. H.G. nr. 1029 din 3 septembrie 2008 privind condițiile introducerii pe piață (Directiva 2006/42/CE)
 6. OG. Nr. 20 din 18 august 2010 (actualizată) privind stabilirea unor măsuri pentru aplicarea unitară a legislației Uniunii Europene care armonizează condițiile de comercializare a produselor;
 7. EN 60745-1:2009+A11:2010 - Pentru siguranța uneltelor electrice manuale cu motor sau cu acțiune magnetică cu tensiunea nominală a sculelor mai mică de 250 V pentru monofazate a.c. sau d.c. și unelte pentru trifazat a.c. 440 V.
 8. EN 60745-2-1: 2010 - Scule electrice manuale cu motor. Siguranță. Cerințe particulare pentru găurire și găurire cu percuție + EN 60745-2-2: 2010 Cerințe particulare pentru șurubelnițe.
 9. EN 55014-1:2017 și EN 55014-2:2015 - Compatibilitate electromagnetică (limitarea emisiilor de frecvențe radio ale aparatelor de uz casnic, sculelor electrice și aparatelor similare).



SC GOLDEN FISH SRL, având sediul social în Linia de Centura 5, CTPark Bucharest North, Stefanestii de Jos, Județul Ilfov, România, înregistrată la Registrul Comerțului Ilfov cu nr. J23/2652/2016, CUI RO 22908031, prin reprezentant legal Pastrav Gabriel Constantin în calitate de Administrator, declarăm pe propria răspundere, cunoscând prevederile art. 292 Cod Penal cu privire la falsul în declarații, faptul că produsul **“Mașină de găurit și înșurubat, model DZ-SE186”** care face obiectul acestei declarații de conformitate nu pune în pericol viața, sănătatea și securitatea muncii, nu produce impact negativ asupra mediului și este în conformitate cu Directiva 2006/42/CE privind echipamentele tehnice, Directiva 2014/35/UE privind echipamentelor electrice destinate utilizării în cadrul unor anumite limite de tensiune, Directiva 2014/30/UE privind compatibilitatea electromagnetică, Directiva 2011/65/UE privind restricția utilizării anumitor substanțe periculoase în echipamente electrice și electronice, Directiva 2012/19/UE privind deșeurile de echipamente electrice și electronice, Directiva 2006/66/CE privind bateriile și acumulatorii și deșeurile de baterii și acumulatori.

Semnat pentru și în numele:..... S.C. GOLDEN FISH SRL

Adresa la care se constituie și se păstrează dosarul tehnic: Linia de Centura 5, CTPark Bucharest North, Stefanestii de Jos, Jud Ilfov, 077175;

CUI: RO22908031

Nr. Reg. Com.: J23/2652/2016

Telefon: 0374 496 580

www.micul-fermier.ro

RO

Nume și prenumele persoanei împuternicite:

Iunie 2022

08

CERTIFICAT DE GARANȚIE

Denumirea produsului Model/Serie.....
 Nr. factură Data cumpărării.....
 Vânzător Magazin
 Adresa magazin.....
 Numele cumpărătorului.....
 Adresa cumpărătorului

Semnatură Cumpărător

GARANȚIE DE CONFORMITATE - 2 ani / GARANȚIE COMERCIALĂ - 2 ani

Durata medie de utilizare a produsului este de 5 ani

SC GOLDEN FISH SRL, acorda cumpărătorului o garanție comercială în condițiile prezentului certificat de garanție. Garanția acordată prin prezentul certificat nu limitează sau elimină drepturile consumatorului.

Durata garanției comerciale se acordă prin prezentul certificat este de:

- **24 luni - pentru cumpărătorii persoane fizice;**
- **12 luni - pentru cumpărătorii persoane juridice.**

Perioada de garanție începe de la data achiziției.

CONDIȚII DE ACORDARE A GARANȚIEI:

- Produsul a fost utilizat conform prevederilor prezentate în manualul de utilizare.
- Produsul este însoțit de factura sau bonul fiscal, și Certificatul de garanție în original, în perioada de valabilitate (24/12 luni), completat integral, semnat și stampilat.
- Garanția se acordă numai dacă produsul este întreg, nedemontat și transportat în ambalaj corespunzător.
- Garanția se acordă numai pentru vicii de fabricație, defecte de material sau de fabricație și nu se extinde asupra accesoriilor, consumabilelor sau a subsansamblelor supuse uzării.

NU SE ACORDĂ GARANȚIE ÎN CAZUL:

- Deteriorarea și/sau defectarea produsului ca urmare a nerespectării parțiale sau totale a instrucțiunilor.
- Modificarea stării originale a produsului în scopul depășirii performanțelor.
- Sunt excluse de la garanție defectele rezultate de uzura sau solicitarea excesivă.
- Produsele desigilate sau la care s-a intervenit în vederea reparării de către persoane neautorizate.
- Produsele care au fost utilizate pentru alte scopuri decât cele indicate în prezentul manual.

INTERVENȚII ÎN PERIOADA DE GARANȚIE:

Nr.	Data intrării	Nr. factură	Descriere reparații	Semnătura	Prelungire garanție
1					
2					
3					
4					

RO

Semnatura Vânzător
 (semnatura și stampila)



www.detoolz.ro

SC Golden Fish SRL

Linia de Centura 5, CTPark Bucharest North,
Stefanestii de Jos, Jud Ilfov, 077175;
CUI: RO22908031
Nr. Reg. Com.: J23/2652/2016
Telefon: 0374 496 580
www.micul-fermier.ro