

MANUAL DE UTILIZARE ȘI ÎNTREȚINERE

Instrucțiuni originale | Revizia 01 | 06/2022

DRUJBĂ CU ACUMULATOR

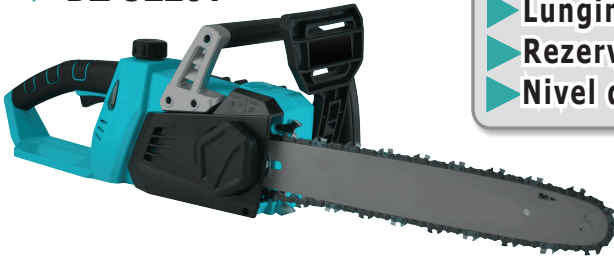
IMPORTATOR: GOLDEN FISH SRL FABRICAT ÎN PRC
(service@micul-fermier.ro; contact@micul-fermier.ro)

► DZ-SE200



- Voltaj: 1x18V
- Viteză lanț: 6 m/s
- Lungime ghidaj: 254 mm
- Rezervor ulei: 150 ml
- Nivel de zgomot: 99dB(A)

► DZ-SE201



- Voltaj: 2x18V
- Viteză lanț: 8.5 m/s
- Lungime ghidaj: 355 mm
- Rezervor ulei: 150 ml
- Nivel de zgomot: 96dB(A)



*produsul NU conține acumulator și încărcător, se achiziționează separat

*compatibil cu acumulator DZ-SE203, DZ-SE204 și încărcător DZ-SE205, DZ-SE206, DZ-SE207

DETOOLZ
SMART WORK



RO



INSTRUCȚIUNI ORIGINALE
CITIȚI CU ATENȚIE PREZENTELE INSTRUCȚIUNI DE FUNCȚIONARE ÎNAINTE DE PRIMA
PUNERE ÎN FUNCȚIUNE A PRODUSULUI ȘI RESPECTAȚI OBLIGATORIU INSTRUCȚIUNILE
DE SIGURANȚĂ! NERESPECTAREA INDICAȚIILOR DIN PREZENTUL MANUAL SCUTEȘTE
PRODUCĂTORUL DE ORICE RĂSPUNDERE ȘI DUCE LA PIERDEREA GARANȚIEI!
PĂSTRAȚI ACEST MANUAL PENTRU REFERINȚE ULTERIOARE.



CUPRINS:

1. INFORMAȚII GENERALE	4
1.1. DESCRIERE MANUAL	4
1.2. UTILIZAREA ȘI SCOPUL MANUALULUI	4
1.3. SIMBOLOGIA UTILIZATĂ	4
2. INSTRUCȚIUNI DE SIGURANȚĂ	5
2.1. PRECAUȚII GENERALE	5
2.2. SECURITATE PERSONALĂ	5
2.3. RISCURI REZIDUALE	7
2.4. INSTRUCȚIUNI DE SIGURANȚĂ ELECTRICĂ	7
2.5. INSTRUCȚIUNI DE PRIM AJUTOR	8
3. DATE TEHNICE - DESCRIEREA PRODUSULUI	9
3.1. DESCRIEREA PRODUSULUI DZ-SE200	9
3.2. DESCRIEREA PRODUSULUI DZ-SE201	10
3.3. SPECIFICAȚII TEHNICE	11
4. INSTRUCȚIUNI DE OPERARE	12
4.1. PUNEREA ÎN FUNCȚIUNE	12
4.2. MODUL DE OPERARE	14
5. ÎNTREȚINERE ȘI ELIMINARE	17
5.1. ÎNTREȚINEREA	17
5.2. CURĂȚAREA	17
5.3. DEPOZITAREA	17
5.4. GARANȚIE / ELIMINARE PRODUS	17
6. PROBLEME ȘI REMEDII	19
7. DECLARAȚIE DE CONFORMITATE	22
8. CERTIFICAT DE GARANȚIE	23

Golden Fish SRL face eforturi permanente pentru a păstra acuratețea informațiilor din acest manual. Uneori produsele pot avea culori sau nuanțe diferite ce sunt modificate de către producător fără preaviz. Imaginile furnizate au caracter informativ și pot conține unele diferențe în funcție de configurația constructivă a produsului comercializat.

Stimate client,

Firma GOLDEN FISH SRL este constant preocupată de creșterea calității produselor și serviciilor, precum și de lărgirea și diversificarea portofoliului de produse disponibile, pentru a vă oferi deplină satisfacție.

Vă rugăm să citiți cu atenție prezentul manual înainte primei utilizări și ulterior păstrați-l cu atenție, într-un loc accesibil pentru orice consultare viitoare.

Acest manual este compatibil cu produsul:

---- Drujbă cu acumulator, model DZ-SE200, DZ-SE201 ----

În numele întregii noastre echipe, vă mulțumim pentru încrederea pe care ne-ați acordat-o prin cumpărarea acestui produs și vă asigurăm de întreaga noastră colaborare. Suntem siguri că acest produs nou, modern, funcțional și practic, fabricat din materiale de cea mai bună calitate, vă va satisface exigențele în cel mai bun mod cu putință.

Pentru a obține cele mai bune rezultate este important să citiți în întregime instrucțiunile din acest manual.

Manualul de utilizare este parte integrantă a acestui produs. Acesta include instrucțiuni importante despre siguranță, utilizare și eliminare. Înainte de a începe să folosiți aparatul, citiți cu atenție toate instrucțiunile privind operarea și siguranța.

Producătorul nu este răspunzător de orice pagube produse persoanelor sau proprietăților cauzate de instalarea și utilizarea incorectă a produsului.

Echipa noastră vă stă la dispoziție pentru orice problemă tehnică sau comercială.

RO

SC Golden Fish SRL

*Linia de Centura 5, CTPark Bucharest North,
Stefanestii de Jos, Jud Ilfov, 077175;
CUI: RO22908031
Nr. Reg. Com.: J23/2652/2016
Telefon: 0374 496 580
www.micul-fermier.ro*

01

INFORMAȚII GENERALE

1.1. Descriere manual

Prezentul manual a fost redactat pe baza documentelor originale realizate de către producător și a fost localizat pentru comercializare pe piața locală. În acest document se regăsesc integral toate indicațiile originale provenite de la producător.

Manualul reflectă stadiul actual al produsului comercializat și nu poate să fie considerat inadecvat în cazul în care urmează alte noi versiuni ce vor fi supuse unor actualizări ulterioare.

Producătorul își rezervă dreptul de a face acest lucru prin actualizarea manualelor de utilizare și întreținere fără obligația de a actualiza manualele produselor deja comercializate decât în cazuri excepționale.

Dacă aveți îndoieli sau nu înțelegeți pe deplin datele prezentate în acest manual, contactați centrul de service zonal, distribuitorul autorizat sau direct adresați o cerere către producător.

Se specifică faptul că producătorul intenționează să continue optimizarea produsului dvs.

1.2. Utilizarea și scopul manualului

Protejați-vă pe dumneavoastră și pe ceilalți de răni-re prin utilizarea corectă a produsului - citiți manualul înaintea primei utilizări și urmați toate măsurile de siguranță.

Scopul acestui manual este de a vă aduce la cunoștință modalitatea eficientă de utilizare și întreținere în condiții de siguranță pentru o utilizare de durată a produsului achiziționat.

Păstrați cu atenție manualul, într-un loc accesibil pentru orice consultare viitoare. În caz de pierdere sau deteriorare solicitați o copie de la distribuitorul dvs. sau direct la producător.

1.3. Simbologia utilizată

Pe parcursul manualului veți regăsi următoarele modalități de atenționare:



PERICOL

În cazul în care există un pericol cu consecințe grave ce pot cauza leziuni utilizatorului sau altor persoane.



ATENȚIE

Trebuie să acordați maximă atenție indicațiilor prezentate pentru a evita situații care pot deteriora produsul sau alte utilaje sau pot avea consecințe asupra mediului înconjurător.



INFORMAȚII

În cazul unor informații particulare.



NOTĂ/OBSERVAȚIE

În cazul în care utilizarea neadecvată poate conduce la pierderea garanției producătorului.

SIMBOL	SEMNIFICAȚIE
	ATENȚIE Atenționare pentru situații cu potențial pericol.
	PERICOL GENERAL Atenție pericol generic urmat de explicația tipului de pericol.
	PERICOL ELECTRIC Semnalizează prezența tensiunii electrice sau a unor echipamente care utilizează tensiunea electrică.
	INTERVENȚIE MECANICĂ Atenționare pentru intervenții necesare asupra elementelor mecanice.
	INTERVENȚIE ELECTRICĂ Atenționare pentru intervenții necesare asupra elementelor electrice.
	PROTECȚIE MÂINI Se recomandă folosirea mănușilor de protecție.
	PROTECȚIE OCHI Se recomandă purtarea de ochelari speciali.
	PROTECȚIE RESPIRAȚIE Se recomandă purtarea unei măști de praf.
	DE CITIT Se recomandă să citiți cu atenție.
	PRIM AJUTOR Instrucțiuni de prim ajutor în caz de accident.

RO

02

INSTRUCȚIUNI DE SIGURANȚĂ

2.1. Precauții generale



Citiți cu atenție prezentul document pentru a vă informa privind tipurile de lucrări permise și limitările produsului precum și riscurile potențiale specifice legate de acesta.

Drujba cu acumulator DZ-SE200, DZ-SE201 este destinată utilizatorilor casnici, pentru a tăia chereseta, bușteni, a pregăti materialul pentru lucrările de construcție, pentru toaletarea copacilor și tăierea lemnului de foc.

Nu sunt permise alte operații decât cele indicate în prezentul manual. Operațiile pentru care nu a fost proiectat acest echipament pot crea pericole și pot provoca vătămarea persoanelor.



ATENȚIE

Folosirea drujbei în activități pentru care nu a fost proiectată poate conduce la vătămări corporale grave care nu au fost evaluate în acest manual și pentru care nu există responsabilitate din partea producătorului, distribuitorului sau vânzătorului.

Pentru a proteja sănătatea operatorului, se recomandă folosirea drujbei doar după însușirea instrucțiunilor de siguranță.

2.2. Securitate personală

Rămâneți în alertă, mențineți atenția la ce faceți și fiți precaut atunci când manevrați drujba cu acumulator DZ-SE200, DZ-SE201.



ATENȚIE

Nu folosiți această drujbă dacă sunteți sub influența drogurilor, alcoolului sau medicamentelor. Un moment de neatenție în timpul funcționării drujbei poate duce la vătămări corporale grave.



ATENȚIE

NU folosiți drujba pe acumulator fără protecțiile montate!

Îmbrăcați-vă adecvat. Nu purtați haine largi sau părul neprotejat. Păstrați părul, îmbrăcămintea și mănușile departe de părțile mobile. Hainele libere, bijuteriile sau părul lung pot fi prinse în părțile mobile ale drujbei.

Asigurați un iluminat corespunzător în zona în care lucrați cu drujba pe acumulator.



ATENȚIE

NU este permis să se distragă atenția persoanelor care lucrează la acest aparat. În acest caz pot pierde controlul asupra acestuia.

Evitați pornirea accidentală. Asigurați-vă că întrerupătorul aparatului este în poziția blocată și oprită.

Porniți drujba întotdeauna înainte de a o pune în contact cu lemnul. Asigurați-vă înaintea conectării că toate cheile și dispozitivele de montare a sculelor au fost îndepărtate.

Înainte de montare, verificați eventualele avarii ale aparatului.

Verificați așezarea pieselor aflate în mișcare, fixarea, gradul de avariere, montajul și alte detalii care pot avea influență asupra manevrabilității și funcționării aparatului.

Dacă unele piese sunt defecte, trebuie reparate de către personal de specialitate înainte de utilizare.



ATENȚIE

Nu suprasolicitați drujba. Când turația coboară, scoateți drujba din sarcină sau o deconectați.



PERICOL

Se interzice utilizarea drujbei de către copii sau persoane cu dizabilități locomotorii, cu capacități psihice, senzoriale sau mintale limitate sau de persoane nefamiliarizate cu instrucțiunile din prezentul manual.



PERICOL

Nu lăsați copii nesupravegheați în preajma drujbei sau să se joace cu aceasta. Nu utilizați produsul în alte scopuri decât cele prezentate în acest manual.

Pentru siguranța personală, când folosiți drujba nu vă întindeți dincolo de poziția normală. Poziția corpului și un echilibrul adecvat permit un control mai bun al drujbei în situații neașteptate.

Menținerea piesei de tăiat cu mâna sau sprijinită de corpul dvs. este o procedură periculoasă și poate duce la pierderea controlului și accidente.

RO

Nu depozitați produsul la îndemâna copiilor și a altor persoane neinstruite. Un moment de neatenție în timpul funcționării poate duce la vătămări corporale grave.



ATENȚIE

NU forțați drijba cu acumulator!

Nu forțați drijba. Folosiți-o corect conform indicațiilor din acest manual. O drijbă corect folosită își va face treaba în siguranță și la calitatea pentru care este proiectată.

Nu folosiți drijba dacă întrerupătorul său nu funcționează. Un instrument care nu poate fi controlat este periculos și trebuie reparat imediat.

Rămâneți în alertă, mențineți atenția când interveniți asupra drijbei și fiți precaut atunci când manevrați partea electrică. Nu interveniți asupra drijbei dacă sunteți sub influența drogurilor, alcoolului sau medicamentelor.



INFORMAȚII

Înlocuiți imediat componentele deteriorate sau defecte.

Folosiți pentru aceasta doar piese de schimb originale. Orice reparație neautorizată cu piese neadecvate conduce la pierderea garanției.

Pe măsură ce vă obișnuiți cu utilizarea produselor **NU tratați superficial respectarea strictă a regulilor de siguranță indicate în acest manual.**



Nu utilizați accesorii sau consumabile nerecomandate de producător. Utilizarea unui accesoriu nerecomandat de producător poate conduce la accidente grave. Simplul fapt că un accesoriu se poate atașa sau folosi împreună cu produsul NU înseamnă că este sigur pentru utilizare.

Înainte de fiecare utilizare, inspectați lanțul de drijbă atașat pentru a identifica fisuri, deteriorare sau o uzură excesivă care poate favoriza desprinderea sculei de lucru.

Dacă utilizați această drijbă în mod impropriu sau incorect, puteți suferi răni personale grave.

Dacă drijba sau un accesoriu este scăpat din mână, nu trebuie să îl mai utilizați fără a identifica eventualele deteriorări și după caz să interveniți pentru remedierea sau înlocuirea pieselor afectate.

După inspectarea și instalarea unui accesoriu, poziționați-vă, atât dvs., cât și persoanele din zonă,

la distanță față de piesele în mișcare și acționați drijba la turație maximă fără sarcină pentru circa 30 secunde. Doar după această probă se poate utiliza drijba cu lanțul montat sau alt accesoriu în mod normal.

După utilizarea drijbei trebuie să scoateți acumulatorul și să așteptați oprirea completă înainte de a o așeza pe sol.



PERICOL

Nu utilizați lanțuri deteriorate, neregulate sau care vibrează.

Nu încercați să atingeți lanțul dacă drijba este pornită sau dacă acesta încă se mai rotește.



ATENȚIE

Utilizați întotdeauna drijba folosind ambele mâini. Opriti drijba imediat ce apar vibrații neobișnuite sau alte anomalii.



PERICOL

Folosiți elementele de protecție livrate împreună cu mașina. Nu le demontați!



ATENȚIE

Purtați echipament de protecție personală.



Se recomandă purtarea unei măști de praf, dispozitiv de protecție pentru auz, mănuși, șorț de atelier și încălțăminte antiderapantă.

Protejați-vă ochii cu ochelari speciali, în special când realizați curățarea suprafețelor cu aer comprimat.

Când drijba întâlnește pe parcursul operației de tăiere un corp cu alte caracteristici (cui, șurub) poate apărea o solicitare mecanică neașteptată fapt ce produce un recul resimțit de către operator. Reculul poate fi periculos și în general poate uza prematur produsul. Pentru a evita aceste situații, dar și pentru a diminua eventualele riscuri se recomandă:

- poziționați corpul și brațele astfel încât să preluați ușor forțele de recul sau reacția de cuplu la pornire;
- informați-vă în prealabil despre caracteristicile

materialului de tăiat și eventuala prezență a altor corpuri sau materiale în zona de lucru;

- evitați contactul dintre drijbă și alte piese fixate în materialul care urmează a fi tăiat.

Se recomandă să mențineți emisiile de zgomot și vibrații la nivel cât mai redus prin:

- menținerea drijbei în stare bună de funcționare printr-o întreținere corectă;
- evitați solicitările excesive radiale care pot apărea la contactul cu corpuri străine sau materiale cu alte caracteristici;
- evitați forțarea drijbei.



ATENȚIE

Înainte de prima utilizare verificați dacă există eventuale avarii la transport. La fiecare utilizare verificați integritatea lanțului și strângerile șuruburilor de fixare sau reglare.



PERICOL

Nu încercați să oprți lanțul cu mâna sau cu alte obiecte.



ATENȚIE

Nu atingeți lanțul de drijbă după operația de tăiere - acesta pot fi extrem de fierbinte și v-ar putea arde pielea.

Nu fixați corpul de tăiat folosind mâna și nu poziționați niciodată mâna sub corpul de tăiat. Există risc de vătămare a utilizatorului.

Evitați punerea în funcțiune a drijbei în mod involuntar.

Drijba și accesoriile sale trebuie folosite numai în conformitate cu instrucțiunile fabricantului și numai în aplicațiile specificate.

Verificați produsul înainte de fiecare utilizare de posibile deteriorări.

2.3. Riscuri reziduale

Chiar dacă utilizați această drijbă în conformitate cu instrucțiunile prezentate în acest manual, anumite riscuri reziduale nu pot fi excluse.

Pot apărea următoarele riscuri reziduale:

- Afecțiuni pulmonare ca urmare a expunerii îndelungate la o sursă de praf. Pulberi precum sunt pulberea de lemn de stejar sau de fag sunt considerate a fi cancerigene.

- Deteriorarea sănătății cauzate de vibrațiile transmise brațului și solicitării coloanei dacă drijba este utilizată o perioadă îndelungată într-o poziție rigidă și fără pauze de odihnă și relaxare a musculaturii.

- Deteriorarea în timp a auzului cauzată de zgomotul produs de drijbă dacă aceasta este utilizată după perioada recomandată de folosire și fără a folosi căști de protecție.

2.4. Instrucțiuni de siguranță electrică

Rămâneți în alertă și fiți precaut atunci când manevrați partea electrică.

Asigurați-vă ca partea exterioară a acumulatorului este uscată înainte de a-l introduce în încărcător. Asigurați-vă că pentru încărcare se folosește un încărcător recomandat de producător. Folosirea altui tip de încărcător poate prezenta riscul de electrocutare, supraîncălzire, scurgerea de lichid coroziv din acumulator sau chiar explozie.

Asigurați-vă că acumulatorii consumați sunt predați în locuri sigure conform cu instrucțiunile producătorului.



PERICOL ELECTRIC

Nu apropiați mâinile de părțile aflate în mișcare, de piesele cu muchii ascuțite sau piese încă fierbinți.



PERICOL ELECTRIC

Asigurați-vă întotdeauna că drijba este oprită și deconectată de la sursa de energie electrică înainte de orice reglaje sau activități de întreținere.

Țineți drijba și acumulatorul electric la distanță față de sursele de căldură.

Atunci când lucrați cu o drijbă pe acumulator trebuie respectate instrucțiuni specifice pentru a reduce riscul producerii unor incendii, scurgerilor din acumulatori și accidentării.

Atunci când nu lucrați, păstrați separat acumulatorii și drijba în locuri uscate și sigure. Nu le lăsați la îndemâna copiilor. Asigurați-vă că terminalele acumulatorilor nu se scurtcircuitează cu șuruburi, cuie sau alte obiecte.



PERICOL ELECTRIC

Păstrați drijba și acumulatorii în loc sigur.

Nu folosiți drijba pentru alte lucrări decât cele pentru care este destinată.

Nu expuneți drijba la apă sau ploaie. Nu folosiți drijba dacă prezintă stropi de apă sau ulei.

Nu depozitați drijba în locații în care temperatura și umiditatea sunt în afara limitelor acceptate de producător. Acesta poate favoriza apariția unor riscuri suplimentare.

Verificați întotdeauna dacă au fost scoase cheile de reglaj sau de strângere din drijbă.

Fiți întotdeauna atenți la ceea ce lucrați. Acționați cu simțul răspunderii. Nu folosiți niciodată drijba când sunteți obosit.

Nu transportați drijba cu degetul pe trăgaciul întreprătorului.

2.5. Instrucțiuni de prim ajutor

În eventualitatea unui accident, solicitați ajutorul persoanelor aflate în apropiere pentru a opri imediat funcționarea drijbei și pentru a închide alimentarea cu curent a zonei de lucru.

După aceasta îndepărtați eventualele persoane rănite din zona de lucru și apelați la serviciul de urgență.



PRIM AJUTOR

Asigurați-vă din timp că există o trusă de prim ajutor în apropierea locului unde folosiți drijba. Completați ulterior orice produs de prim ajutor folosit.

Când apelați la medic utilizând numărul unic de urgență 112, vă rugăm să furnizați următoarele informații:

- Adresa completă la care s-a produs accidentul;
- Date privind modul de producere: electrocutare, explozie sau accidentare mecanică;
- Numărul de persoane rănite;
- Starea răniților și felul leziunilor.

03

DATE TEHNICE - DESCRIEREA PRODUSULUI

3.1. Descrierea produsului DZ-SE200

DETOOLZ
 SMART WORK

DRUJĂ CU ACUMULATOR

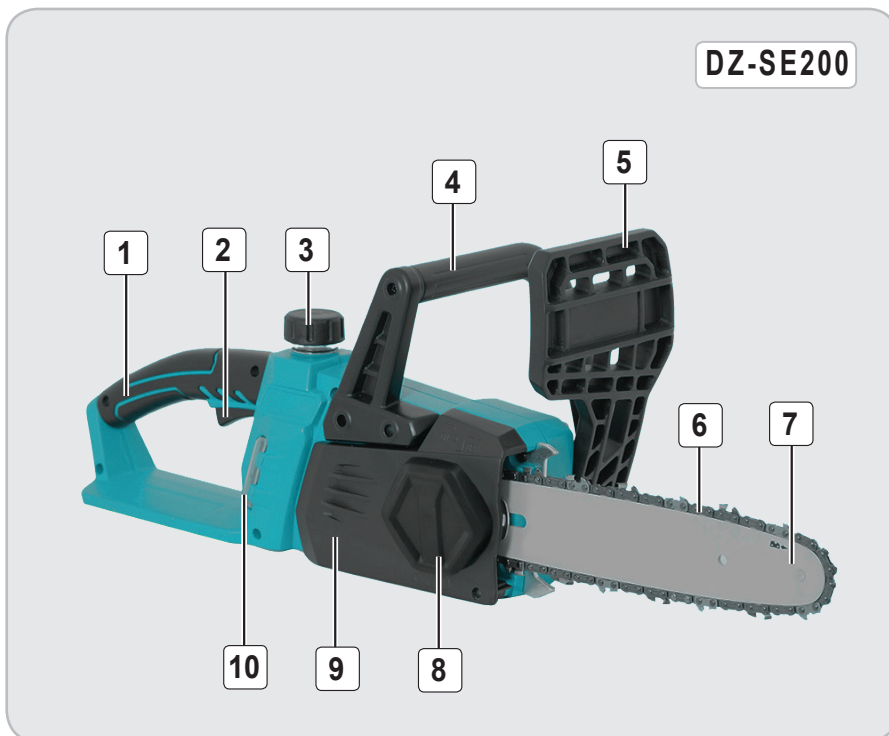


Fig.1

Nr.	Descriere
1	Mâner spate
2	Înterupător pornire/oprire
3	Bușon rezervor ulei
4	Mâner față
5	Frână de siguranță
6	Lanț
7	Șina de ghidare
8	Buton de strângere capac roată de lanț
9	Capac roată lanț
10	Fereastră pentru verificarea nivelului de ulei

Conținut colet:

- Drujbă cu acumulator
- Manual de instrucțiuni
- Cutie de transport

RO

*produsul NU conține acumulator și încărcător, se achiziționează separat

3.2. Descrierea produsului DZ-SE201

DETOOLZ
 SMART WORK

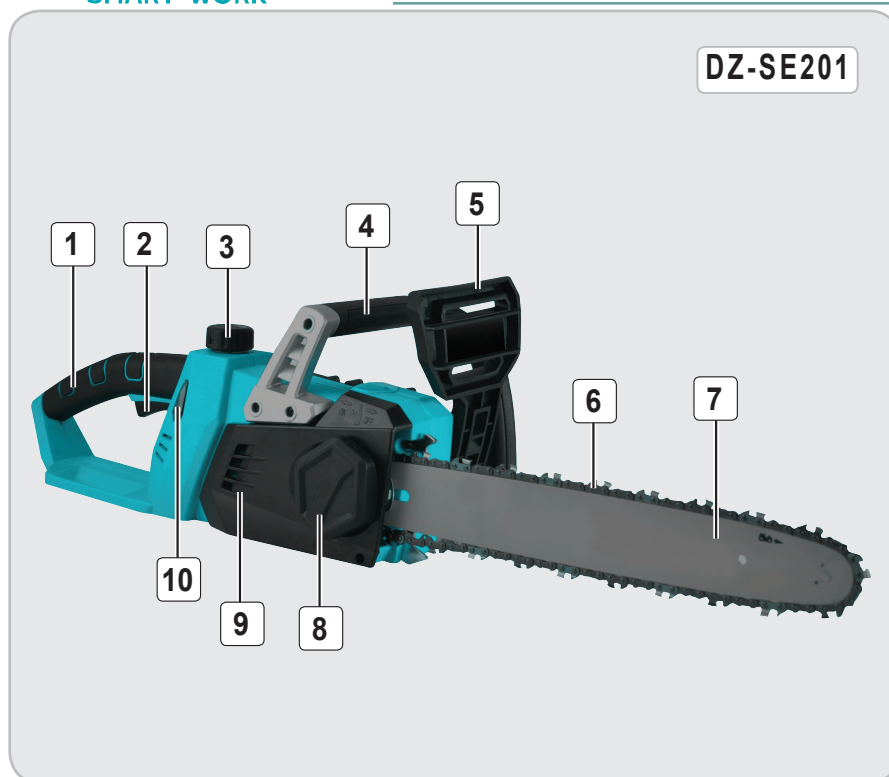
DRUJBĂ CU ACUMULATOR
DZ-SE201


Fig.2

Nr.	Descriere
1	Mâner spate
2	Întrerupător pornire/oprire
3	Bușon rezervor ulei
4	Mâner față
5	Frână de siguranță
6	Lanț
7	Șina de ghidare
8	Buton de strângere capac roată de lanț
9	Capac roată lanț
10	Fereastră pentru verificarea nivelului de ulei

Conținut colet:

- Drujbă cu acumulator
- Manual de instrucțiuni
- Cutie de transport

RO

*produsul NU conține acumulator și încărcător, se achiziționează separat

3.3. Specificații tehnice

Drujba cu acumulator DZ-SE200, DZ-SE201 este destinată utilizatorilor casnici, pentru a tăia chereștea, bușteni, pentru a pregăti materialul pentru lucrările de construcție, pentru toaletarea copacilor și tăierea lemnului de foc. Nu sunt permise alte operații decât cele indicate în prezentul manual. Operațiile pentru care nu a fost proiectat acest echipament electric pot crea pericole și pot provoca vătămarea persoanelor.

Pentru o funcționare eficientă și fără incidente, se recomandă ca zona de lucru a drujbei pe acumulator să fie curată, organizată, fără umiditate excesivă, bine iluminată și aerisită.

Drujba cu acumulator DZ-SE200, DZ-SE201 are următoarele caracteristici:

- O alegere excelentă și practică pentru nevoile gospodăriei;
- Compactă și manevrabilă, drujba electrică cu acumulatori DETOOLZ nu creează zgomot puternic și pornește de la un singur buton electric, fiind alimentată de acumulatori;

- Este echipată cu un sistem de protecție contra reculului;
- Ergonomia modelului este gândită până la cele mai mici detalii de către inginerii companiei;
- Corpul îngust din plastic neted se simte plăcut în mâini, iar greutatea sa este redusă, pentru ca drujba să poată fi utilizată cu ușurință;
- De asemenea, centrul de greutate este perfect echilibrat;
- Pomparea automată aplică ulei pe bară și lanț pentru a prelungi durata de viață a lanțului;
- Drujba pe acumulator DZ-SE200 are lungimea ghidajului de 254 mm și este convenabil să lucrați în diferite planuri și locuri cu acces dificil, unde un dispozitiv luminos nu se poate utiliza;
- Drujba pe acumulator DZ-SE201 are lungimea ghidajului de 355 mm și este convenabil să lucrați în diferite planuri și locuri cu acces dificil, unde un dispozitiv voluminos nu se poate utiliza;
- Drujba pe acumulator DZ-SE201 are o putere suficientă deoarece dispune de 2 acumulatori cu o putere de 18 V fiecare.

Drujba cu acumulator DZ-SE200, DZ-SE201 are următoarele caracteristici tehnice:

Caracteristică	Model	
	DZ-SE200	DZ-SE201
Categorie clasificare	Fierăstraie electrice cu lanț și acumulator	Fierăstraie electrice cu lanț și acumulator
Model	PLYL-85 Bare tool	PLYL-62 Bare tool
Voltaj	1x18 V	2x18 V
Timp de lucru	40 minute (4 Ah)	40 minute (4 Ah)
Lungime ghidaj	254 mm (10 inch)	355 mm (14 inch)
Lungime ghidaj de lucru	230 mm (8 inch)	305 mm (12 inch)
Viteza lanțului	6 m/s	8.5 m/s
Capacitate rezervor ulei	150 ml	150 ml
Nivel de zgomot	99dB(A)	96dB(A)
Timp de încărcare maxim	150 min	150 min
Dimensiune	43.5x22.5x24.5 cm	46x24.5x22.5 cm

RO

04

INSTRUCȚIUNI DE OPERARE

4.1. Punerea în funcțiune

Înainte de orice intervenție asupra drujbei cu acumulator DZ-SE200, DZ-SE201 sau în cazul montării/înlocuirii unui accesoriu, **asigurați-vă că acesta este oprită și nu este conectată la acumulator.**



ATENȚIE

Nu lăsați ambalajul din plastic la îndemâna copiilor. Copiii nu trebuie să se joace cu ambalajul din plastic, pungii, folie și piese mici. Există pericol de ingestie și sufocare!

Înainte de prima utilizare verificați dacă drujba și accesoriile au fost deteriorate la transport.

Utilizați doar accesoriile livrate împreună cu drujba pe acumulator sau cele recomandate de producător (se achiziționează separat).

Introducerea și deconectarea acumulatorului:

- Eliberați întotdeauna întrerupătorul înainte de introducerea sau scoaterea acumulatorului din drujbă.
- Verificați poziționarea corectă a acumulatorului în compartimentul acestuia;
- **Nu forțați niciodată.** Dacă acumulatorul nu intră ușor înseamnă că nu este bine aliniat. Montarea trebuie să se poată realiza cu ușurință și fără rezistență.
- Acumulatorul trebuie să fie introdus complet până când clema de reținere se blochează automat (Fig.3).



Fig.3

- Pentru a scoate acumulatorul, apăsați pe butonul de eliberare al acumulatorului și îndepărtați-l din compartimentul acestuia.

Încărcarea acumulatorului:

- Așezați încărcătorul pe o suprafață plană uscată, ferită de ploaie sau soare;
- Introduceți acumulatorul descărcat în încărcător

până ce acesta se fixează ferm.

- Conectați încărcătorul la o priză de rețea protejată corespunzător.
- Pe parcursul încărcării nu trebuie să acoperiți acumulatorul cu lavete sau alte materiale care nu permit dispersia termică;
- După încărcarea completă a acumulatorului, deconectați cablul încărcătorului de la rețea apucându-l de ștecher.
- În mod normal, acumulatorul și încărcătorul se încălzesc în timpul procesului de încărcare și trebuie să așteptați până vor reveni la o temperatură ambiantă.

Recomandări privind utilizarea acumulatorului:

- Nu uitați acumulatorul cuplat la încărcător. La finalul procesului de încărcare acestea trebuie deconectate.
- Înainte de utilizarea unui acumulator nou citiți cu atenție marcasele de pe încărcător, acumulator și drujbă și verificați dacă sunt compatibile.
- Acumulatorul se poate deteriora dacă încărcarea se face necorespunzător sau dacă încărcătorul nu este compatibil.
- În momentul livrării, acumulatorul este parțial încărcat pentru a împiedica deteriorarea acestuia prin descărcarea totală.
- Înainte de prima utilizare acumulatorul trebuie încărcat complet.
- Nu dezasamblați acumulatorul.
- Dacă timpul de operare al acumulatorului se scurtează foarte mult trebuie să opriți lucrul imediat. Acumulatorul este epuizat și trebuie înlocuit sau este defect și există riscul unei supraîncălziri, aprinderi sau chiar explozie.
- Dacă există scurgeri de electrolit din acumulator, acesta trebuie eliminat corespunzător pentru a nu afecta mediul ambiant. Dacă accidental vă pătrunde electrolit în ochi trebuie să vă spălați intens cu apă și apoi să vă adresați unui medic. În caz contrar vă puteți pierde vederea.
- Când nu folosiți acumulatorul trebuie să îi acoperiți întotdeauna terminalele de conectare cu capacul disponibil.
- Nu permiteți scurtcircuitarea terminalelor acumulatorului. Evitați ca acesta să intre accidental în contact cu șuruburi sau alte piese metalice. Nu depozitați acumulatorii la un loc cu șuruburi, cuie sau alte obiecte metalice.
- Nu expuneți acumulatorii la ploaie, stropi de apă

RO

sau în bătaia soarelui.

- Scurtcircuitarea contactelor acumulatorului poate produce un curent de descărcare urmat de o supraîncălzire, posibil aprinderea și chiar spargerea acumulatorului.
- Nu păstrați drujba și acumulatorul în locuri unde temperatura poate atinge 40°C cu umidități peste 50%.
- Nu aruncați în foc acumulatorii chiar dacă sunt defecti sau complet uzați. Aceștia pot exploda.
- Atenție la manevrarea acumulatorului - evitați să îl scăpați.
- Încărcați acumulatorul înainte ca acesta să se descarce complet. Opriti lucrul atunci când observați că puterea drujbei a scăzut și încărcați acumulatorul.
- Nu încărcați niciodată un acumulator care a fost deja încărcat.
- Încărcați acumulatorul numai la temperatura camerei între 10°C și 40°C. Lăsați întotdeauna acumulatorul să se răcească înainte de a-l utiliza.



ATENȚIE

La montarea sau schimbarea unui accesoriu trebuie să purtați mănuși de protecție. Accesoriile sunt ascuțite și se pot înfierbânta după o utilizare mai îndelungată.

Montarea șinei de ghidare cu lanț:

- Eliberați întrerupătorul și scoateți acumulatorul;
- Așezați drujba într-o poziție stabilă;
- Decuplați frâna de siguranță trăgând-o spre mânerul de sus;
- Scoateți capacul roții de lanț prin slăbirea butonului de strângere al roții;
- Atunci când șina de ghidare trebuie înlocuită, trebuie să îndepărtați roata de pe sistemul de cuplare rapidă și montarea acesteia pe noua șină de ghidare;
- Poziționați lanțul pe șina de ghidare, fixați șina de ghidare cu lanțul pe șurubul de ghidaj și introduceți lanțul peste roata de acționare a acestuia (Fig.4);
- Pentru a putea întinde ușor lanțul învârtiți roata sistemului de cuplare rapidă;
- Introduceți înapoi capacul roții de lanț și strângeți-l cu ajutorul butonului de strângere;
- Nu strângeți complet butonul de strângere, în caz contrar nu va mai fi posibilă întinderea lanțului.

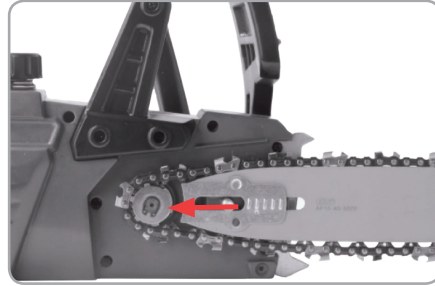


Fig.4

Reglarea tensiunii lanțului:

- Slăbiți butonul de strângere al capacului roții de lanț și verificați dacă lanțul este așezat în canalul de ghidaj de pe șină.
- Pentru a întinde lanțul învârtiți roata de întindere a lanțului în sens orar.
- Lanțul este tensionat corect atunci când este posibilă ridicarea acestuia de pe șina de ghidare și înălțimea acestuia în poziție orizontală la mijlocul șinei de ghidare este de 3 până la 4 mm (Fig.5).

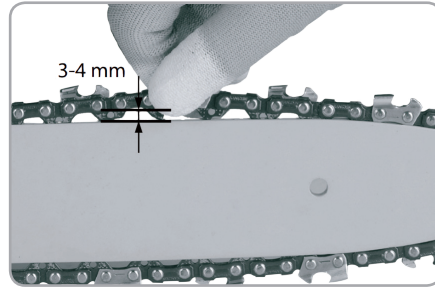


Fig.5



ATENȚIE

Nu tensionați excesiv lanțul. Tensiunea excesivă a unui lanț cald poate cauza o tensiune foarte mare când acesta se răcește.

Umplerea rezervorului de ulei:

- Rezervorul de ulei al drujbei pe acumulator este furnizat gol;
- Înainte de prima utilizare a drujbei umpleți rezervorul cu ulei;
- Deșurubați bușonul rezervorului de ulei și turnați uleiul în interiorul rezervorului (Fig.6);
- Nu utilizați ulei deja folosit sau procesat;
- Înșurubați la loc bușonul rezervorului de ulei după umplerea rezervorului;

RO

- Înainte de fiecare utilizare a drujbei, verificați lubrifierea lanțului și cantitatea de ulei din rezervor.



Fig.6

Pornirea/oprirea drujbei pe acumulator: Pentru pornire (Fig.7):

- Așezați-vă corpul într-o poziție stabilă;
- Prindeți cu mâna dreaptă mânerul din spate și cu mâna stângă mânerul din față;
- Apăsați butonul de blocare de siguranță a întreprătorului;
- Apăsați întreprătorul cu degetul de la mâna dreaptă. Anticipați și fiți pregătit să prelucrați cuplul de pornire;
- Turația va crește proporțional cu nivelul apăsării pe întreprător.



ATENȚIE

Niciodată nu lăsați din mână drujba când este pornită!

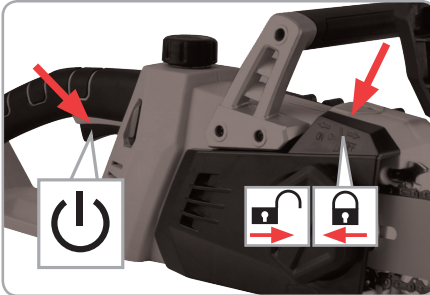


Fig.7

Pentru oprire (Fig.8):

- După caz deblocați și apăsați întreprătorul pe poziția OPRIT;
- Nu puneți drujba jos atât timp cât lanțul încă se mișcă.

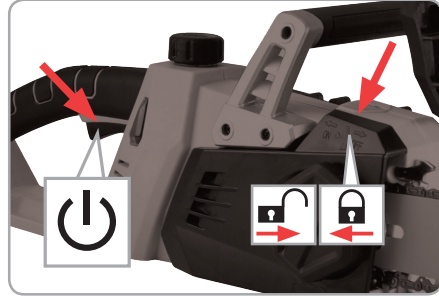


Fig.8



ATENȚIE

Drujba cu acumulator este echipată cu o frână de siguranță care va opri imediat lanțul când întreprătorul de pornire/oprire este eliberat.



ATENȚIE

Dacă drujba cu acumulator nu pornește decuplați maneta frânei de siguranță.

Frâna de siguranță a lanțului:

- Drujba este echipată cu o frână de siguranță automată care oprește lanțul în eventualitatea refulului.
- Aceasta se poate cupla automat imediat ce forța de inerție acționează pe balastul aflat în interiorul bancului de frână.
- Puteți cupla frâna de siguranță manual atunci când maneta de frână este deplasată în jos spre șina de ghidare.
- Verificați dacă frâna de siguranță este funcțională înainte de fiecare utilizare.



ATENȚIE

Dacă lanțul se oprește încet sau nu se oprește deloc, nu mai folosiți drujba și contactați centrul autorizat de service.

4.2. Modul de operare

Este foarte important să adoptați o poziție corectă a corpului pentru a păstra un echilibru stabil în toate situațiile.

După ce drujba pe acumulator a fost corect pregătită pentru lucru și s-au luat toate măsurile de siguranță, puteți să conectați acumulatorul și să o porniți.

**NOTĂ**

Asigurați-vă că lanțul folosit este potrivit pentru lucrarea respectivă. Un lanț cu un profil neadaptat materialului nu va putea îndepărta eficient materialul și se va încălzi excesiv.

Respectați întotdeauna instrucțiunile privind siguranța. Drujba pe acumulator poate fi utilizată doar la tăierea lemnului.

**ATENȚIE**

Dacă drujba este folosită continuu până la descărcarea cartușului acumulatorului, trebuie să o lăsați în repaus timp de 15 minute înainte de a continua cu un acumulator nou.

**PERICOL**

Nu utilizați drujba ca levier pentru ridicarea, deplasarea sau spintecarea de materiale.

Înainte de a efectua lucrările de tăiere a lemnului, verificați dacă toate componentele sunt la locul lor și dacă toate șuruburile și piulițele sunt strânse.

Înainte de a începe lucrul cu drujba asigurați-vă că zona din jurul copacului este liberă, fără obstacole și adoptați o poziție stabilă și sigură.

Doborârea copacilor (Fig.9):

- Înaintea de tăierea copacului luați în considerare unghiul de înclinație al copacului, poziționarea crengilor și direcția vântului.
- Luați în calcul căderea copacului și tăiați o pană într-o treime din diametrul copacului (Fig.9, poz.1).
- Efectuați o tăietură de separare la un nivel deasupra penei de coborâre din direcția opusă (Fig.9, poz.2).
- Copacul o să cadă în direcția penei de coborâre.

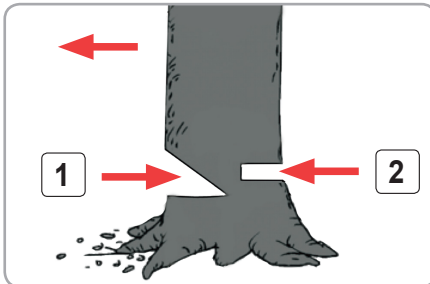


Fig.9

**PERICOL**

Atunci când doriți să doborâți un copac asigurați-vă că persoanele prezente în zona de lucru sunt informate de pericolul potențial.

Tăierea copacilor așezați pe pământ (Fig.10): Începeți să tăiați până la jumătate din grosimea copacului, iar apoi rotiți-l și efectuați tăietura din cealaltă parte.

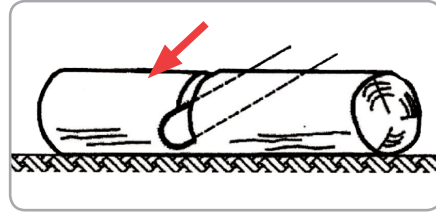


Fig.10

Tăierea copacilor suspențați deasupra pământului (Fig.11):

Împărțiți copacul în două părți, în prima parte (1) tăiați copacul pe dedesubt până la o treime din grosimea sa, iar apoi finalizați tăierea pe deasupra sa.

În a doua parte (2), tăiați copacul pe deasupra până la o treime din grosimea sa, iar apoi finalizați tăierea pe dedesubtul său.

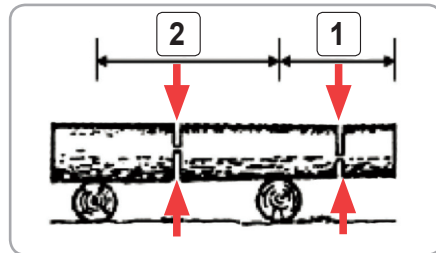


Fig.11

Înlăturarea copacilor căzuți (Fig.12):

Alegeți partea în care ramura este mai încovoiată.

Tăiați mai întâi dinspre partea încovoiată, iar apoi finalizați tăierea dinspre partea opusă.

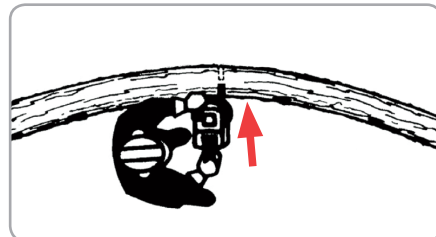


Fig.12

Recomandări:

- Utilizați echipament de protecție personală: mască de protecție antipraf, antifoane, ochelari de protecție, mănuși de protecție.
- Înainte de începerea lucrului verificați starea perfectă a drujbei.
- Verificați fixarea corespunzătoare a lanțului înainte de a folosi drujba.
- Adoptați o poziție de lucru corectă.
- Asigurați-vă că drujba este ținută ferm.
- Nu fixați corpul de tăiat folosind mâna și nu poziționați niciodată mâna sub corpul de tăiat. Există risc de vătămare a utilizatorului.
- Începeți procesul de tăiere după ce lanțul a ajuns la viteza dorită. Nu începeți tăierea punând lanțul oprit în contact cu copacul. Există risc de vătămarea a utilizatorului.
- Vă recomandăm să curățați aparatul imediat, de fiecare dată când ați terminat să îl utilizați.

**INFORMAȚII**

Dacă transferați drujba cu acumulator altor persoane, dați-le și manualul utilizatorului.

Urmarea instrucțiunilor din manualul inclus destinat utilizatorului este o cerință preliminară obligatorie în utilizarea corectă a uneltei.

Manualul utilizatorului conține și instrucțiuni privind operarea, întreținerea și reparațiile produsului.

05

ÎNȚEȚINERE ȘI ELIMINARE

5.1. Întreținerea

Inspecția constantă și întreținerea atentă vor menține drujba cu acumulator în stare de funcționare continuă și vor elimina eventualele probleme.



ATENȚIE

Înainte oricărei operații de întreținere:

1. Oprii drujba;
2. Așteptați oprirea completă a sculei;
3. Deconectați acumulatorul.

- Înlocuiți piesele deteriorate numai cu piese de schimb originale, deoarece piesele care nu sunt testate și aprobate de producătorul echipamentului pot provoca daune neprevăzute.
- Lucrările de reparație și întreținere, altele decât cele descrise în această secțiune, trebuie efectuate numai de specialiști calificați.
- În cazul în care drujba nu pornește, verificați acumulatorul.
- La aproximativ 100 de ore de utilizare, dacă sesizați o eficiență scăzută a drujbei, se recomandă să solicitați o inspecție la un centru service autorizat.

La fiecare 50 de ore de funcționare:

- Verificați dacă toate piesele/accesoriile sunt bine fixate și dacă este cazul procedați la strângerea lor.
- Verificați dacă drujba prezintă ciupituri, deformări sau fisuri vizibile. În acest caz drujba trebuie dusă la un centru service autorizat pentru o evaluare.
- Îndepărtați orice depozite de rumeguș care s-ar putea acumula în zona șinei de ghidare.
- Aceste drijbe au fost lubrificate cu o cantitate suficientă de lubrifianț de înaltă calitate pentru întreaga viață a unității în condiții normale de funcționare. Nu este necesară o lubrifiere suplimentară.



ATENȚIE

Asigurați-vă întotdeauna că drujba este oprită și cartușul acumulatorului scos înainte de a executa lucrările de inspecție și întreținere.

5.2. Curățarea

- Suflați periodic toate orificiile, pasajele folosind aer comprimat uscat sau o perie moale.
- Toate componentele din plastic trebuie curățate cu o lavetă moale și umedă. Nu utilizați NICI-

ODATĂ solvenți pentru a curăța componentele drujbei. Aceștia pot dizolva sau deteriora în alt mod materialul drujbei.

- Purtați ochelari de protecție cât timp utilizați aerul comprimat pentru curățare.
- Curățați canalele de ulei după fiecare utilizare.
- Murdăria acumulată în mecanismul drujbei poate duce la apariția unor probleme tehnice. De aceea, nu debitați de jos în sus sau deasupra capului materiale la prelucrarea cărora se degajă mult praf.



ATENȚIE

Nu utilizați niciodată gazolină, benzină, diluant, alcool sau alte substanțe asemănătoare. În caz contrar, pot rezulta decolorări, deformări sau fisuri.

5.3. Depozitarea

Nu depozitați drujba neprotejată în aer liber sau în mediu umed. Păstrați-o într-un loc răcoros și uscat. Depozitați-o astfel încât aceasta să nu poată fi pernită de către persoane neautorizate.

Nu lăsați produsul să stea în soare sau la o temperatură mai scăzută de -10°C, dacă nu este folosit o perioadă mai lungă de timp.

Depozitați drujba într-un spațiu inaccesibil copiilor, într-o poziție stabilă și sigură.

Nu păstrați produsul ambalat în folie sau în punga de plastic pentru a evita acumularea umidității.

5.4. Garanție / Eliminarea produs

Dacă există o problemă de calitate de la data cumpărării în termen de 2 ani, producătorul va furniza servicii de reparații sau înlocuire gratuite.

Daunele provocate de operator ca urmare a utilizării necorespunzătoare sau ca urmare a unor dezastre naturale, nu se încadrează în perioada de garanție și se vor percepe costuri de reparație.

Păstrați certificatul de garanție. Nu este permis să se transfere. Este valabil numai dacă este emis de distribuitorii autorizați sau agenți agreați de către producător.

Nu aruncați drujba sau piese ale acesteia împreună cu deșeurile menajere! În conformitate cu Directiva Europeană 2002/96/CE (text consolidat la 15.02.2014) privind deșeurile de echipamente electrice și electronice și punerea în aplicare a acesteia în conformitate cu legislația națională, instrumentele electrice care au ajuns la sfârșitul vieții

RO

trebuie colectate separat și returnate la o instalație de reciclare compatibilă cu mediul.



Simbolul coșului de gunoi încrucișat indicat pe aparat indică faptul că produsul, la sfârșitul duratei sale de viață utilă, trebuie tratat separat de deșeurile menajere și trebuie trimis la un centru de colectare separat pentru echipamentele electrice și electronice sau returnat la comerciantul cu amănuntul în momentul achiziționarea unui nou echipament echivalent.

Utilizatorul are responsabilitatea de a asigura îndepărtarea drujbei la sfârșitul duratei sale de viață în instalațiile de colectare corespunzătoare, cunoscând sancțiunile prevăzute de legislația în vigoare privind deșeurile.

Colectarea selectivă pentru fiecare material pentru reciclare, tratare și eliminare compatibilă cu mediul contribuie la evitarea posibilelor efecte negative asupra mediului și asupra sănătății și promovează recuperarea materialelor din care este compus produsul.

Pentru informații mai detaliate cu privire la sistemele de colectare disponibile, contactați serviciul local pentru eliminarea deșeurilor sau magazinul unde a fost efectuată achiziția.

Producătorii și importatorii își îndeplinesc responsabilitatea pentru reciclarea, tratarea și eliminarea produselor compatibile cu mediul, fie direct, fie prin participarea la un sistem colectiv de colectare și reciclare.

Ambalajul produsului este 100% reciclabil.

Echipamentele electrice uzate și accesoriile acestora conțin o cantitate considerabilă de materii prime și plastic, care pot fi reciclate la rândul lor.

Sculele electrice, acumulatorii, accesoriile și ambalajele trebuie predate la un depozit autorizat de reciclare. Nu aruncați sculele electrice și acumulatorii în gunoiul menajer!



RO

06

PROBLEME ȘI REMEDII**ATENȚIE**

Trebuie să **întrerupeți imediat utilizarea produsului și să contactați distribuitorul** dacă problemele de funcționare nu pot fi rezolvate utilizând remediile de mai jos.

Defectele minore sunt deseori suficiente pentru a afecta buna funcționare a drujbei cu acumulator. În majoritatea cazurilor, veți putea corecta cu ușurință aceste defecte. Vă rugăm să consultați următorul tabel:

Problemă	Cauză probabilă	Moduri de remediere
Drujba cu acumulator nu poate fi pornită	Conexiune electrică defectuasă sau defecțiune a acumulatorului.	Verificați acumulatorul - dacă prezintă scurgeri de electrolic trebuie înlocuit. Încărcați acumulatorul dacă este descărcat.
	Drujba a fost depozitată pentru o perioadă îndelungată la o temperatură extremă.	Schimbați locul de depozitare și așteptați până ce temperatura este în limitele celei recomandate 0°C ± 45°C
Tăierea se face în mod ineficient	Lanțul este uzat excesiv.	Verificați uzura lanțului și după caz înlocuiți-l.
	Lanțul este greșit ales.	Verificați dacă lanțul utilizat este indicat pentru materialul de prelucrat.
Drujba este în funcțiune, dar nu mai este eficientă	Acumulator descărcat.	Încărcați acumulatorul sau schimbați-l cu unul deja încărcat.
Drujba funcționează, dar vibrează excesiv	Piese uzate excesiv.	Verificați starea de uzură și înlocuiți piesele uzate.
	Prinderea lanțului în drujbă este incorectă.	Verificați prinderea lanțului și după caz interveniți.

RO

07

DECLARAȚIE DE CONFORMITATE

1. Denumirea producătorului Fabricat în P.R.C. pentru GOLDEN FISH SRL, România
 2. Adresa producătorului Linia de Centura 5 CTPark Bucharest North, Stefanestii de Jos, Ilfov, 077175
 3. Denumire produs Drujbă cu acumulator
 4. Număr de identificare produs / Model fabricant: DZ-SE200, DZ-SE201
- Standarde de armonizare relevante sau trimerile la specificațiile în legătură cu care se declară conformitatea:
5. H.G. nr. 1029 din 3 septembrie 2008 privind condițiile introducerii pe piața (Directiva 2006/42/CE).
 6. OG. Nr. 20 din 18 august 2010 (actualizată) privind stabilirea unor măsuri pentru aplicarea unitară a legislației Uniunii Europene care armonizează condițiile de comercializare a produselor.
 7. EN 60745-1:2009+A11:2010 - Pentru siguranța uneltelor electrice manuale cu motor sau cu acțiune magnetică cu tensiunea nominală a sculelor mai mică de 250 V pentru monofazate a.c. sau d.c. și unelte pentru trifazat a.c. 440 V.
 8. EN 55014-1:2017 și EN 55014-2:2015 - Compatibilitate electromagnetică (limitarea emisiilor de frecvențe radio ale aparatelor de uz casnic, sculelor electrice și aparatelor similare).



SC GOLDEN FISH SRL, având sediul social în Linia de Centura 5, CTPark Bucharest North, Stefanestii de Jos, Județul Ilfov, România, înregistrată la Registrul Comerțului Ilfov cu nr. J23/2652/2016, CUI RO 22908031, prin reprezentant legal Pastrav Gabriel Constantin în calitate de Administrator, declarăm pe propria răspundere, cunoscând prevederile art. 292 Cod Penal cu privire la falsul în declarații, faptul că produsul "**Drujbă cu acumulator, model DZ-SE200, DZ-SE201**" care face obiectul acestei declarații de conformitate nu pune în pericol viața, sănătatea și securitatea muncii, nu produce impact negativ asupra mediului și este în conformitate cu Directiva 2006/42/CE privind echipamentele tehnice, Directiva 2014/35/UE privind echipamentelor electrice destinate utilizării în cadrul unor anumite limite de tensiune, Directiva 2014/30/UE privind compatibilitatea electromagnetică, Directiva 2011/65/UE privind restricția utilizării anumitor substanțe periculoase în echipamente electrice și electronice, Directiva 2012/19/UE privind deșeurile de echipamente electrice și electronice, Directiva 2006/66/CE privind bateriile și acumulatorii și deșeurile de baterii și acumulatori.

Semnat pentru și în numele: S.C. GOLDEN FISH SRL

Adresa la care se constituie și se păstrează dosarul tehnic:

Linia de Centura 5, CTPark Bucharest North,
Stefanestii de Jos, Jud Ilfov, 077175;
CUI: RO22908031
Nr. Reg. Com.: J23/2652/2016
Telefon: 0374 496 580
www.micul-fermier.ro

RO

Nume și prenumele persoanei împuternicite:

Iunie 2022

08

CERTIFICAT DE GARANȚIE

Denumirea produsului Model/Serie.....
 Nr. factură Data cumpărării.....
 Vânzător Magazin
 Adresa magazin.....
 Numele cumpărătorului.....
 Adresa cumpărătorului

Semnătură Cumpărător

GARANȚIE DE CONFORMITATE LEGALĂ (Legea 449/2003 cu modificări și completări)

GARANȚIE COMERCIALĂ - 2 ani

Durata medie de utilizare a produsului este de 3..5 ani dacă se utilizează conform specificațiilor pentru uz gospodăresc și sunt evitate solicitările excesive specifice utilizării industriale.

SC GOLDEN FISH SRL, acordă cumpărătorului o garanție comercială în condițiile prezentului certificat de garanție. Garanția acordată prin prezentul certificat nu limitează sau elimină drepturile consumatorului.

Durata garanției comerciale se acordă prin prezentul certificat este de:

- **24 luni - pentru cumpărătorii persoane fizice; 12 luni - pentru cumpărătorii persoane juridice.**

Perioada de garanție începe de la data achiziției.

CONDIȚII DE ACORDARE A GARANȚIEI:

- Produsul a fost utilizat conform prevederilor prezentate în manualul de utilizare.
- Produsul este însoțit de factură sau bonul fiscal, și Certificatul de garanție în original, în perioada de valabilitate (24/12 luni), completat integral, semnat și stampilat.
- Garanția se acordă numai dacă produsul este întreg, nedemontat și transportat în ambalaj corespunzător.
- Garanția se acordă numai pentru vicii de fabricație, defecte de material sau de fabricație și nu se extinde asupra accesoriilor, consumabilelor sau a subsansamblelor supuse uzării.

NU SE ACORDĂ GARANȚIE ÎN CAZUL:

- Deteriorarea și/sau defectarea produsului ca urmare a nerespectării parțiale sau totale a instrucțiunilor.
- Modificarea stării originale a produsului în scopul depășirii performanțelor.
- Sunt excluse de la garanție defectele rezultate de uzura sau solicitarea excesivă.
- Produsele desigilate sau la care s-a intervenit în vederea reparării de către persoane neautorizate.
- Produsele care au fost utilizate pentru alte scopuri decât cele indicate în prezentul manual.

INTERVENȚII ÎN PERIOADA DE GARANȚIE:

Nr.	Data intrării	Nr. factură	Descriere reparații	Semnătura	Prelungire garanție
1					
2					
3					
4					

Semnătură Vânzător
 (semnatura si stampila)

RO



www.detoolz.ro

SC Golden Fish SRL

Linia de Centura 5, CTPark Bucharest North,
Stefanestii de Jos, Jud Ilfov, 077175;

CUI: RO22908031

Nr. Reg. Com.: J23/2652/2016

Telefon: 0374 496 580

www.micul-fermier.ro

