



IMPORTATOR :  
GOLDEN FISH SRL  
(service@micul-fermier.ro)  
FABRICAT in PRC

# MANUAL DE UTILIZARE ȘI ÎNTREȚINERE

## PISTOL ELECTRIC DE VOPSIT

### 800W 1000ml/min

▶ **DZ-SE250**

- ▶ Voltaj 220-240V/50Hz
- ▶ Putere 800W
- ▶ Capacitate rezervor 800ml
- ▶ Vascozitate maxima 120DIN-s



**DETOOLZ**  
SMART WORK



**CITIȚI CU ATENȚIE PREZENTELE INSTRUCȚIUNI DE FUNCȚIONARE ÎNAINTE DE PRIMA PUNERE ÎN FUNCȚIUNE A PRODUSULUI ȘI RESPECTATI OBLIGATORIU INSTRUCȚIUNILE DE SIGURANȚĂ! NERESPECTAREA INDICAȚIILOR DIN PREZENTUL MANUAL SCUTEȘTE PRODUCĂTORUL DE ORICE RĂSPUNDERE ȘI DUCE LA PIERDEREA GARANȚIEI! PĂSTRAȚI ACEST MANUAL PENTRU REFERINȚE ULTERIOARE.**

RO

**CUPRINS :**

<b>1.INFORMAȚII GENERALE</b>	.....	4
1.1.DESCRIERE MANUAL	.....	4
1.2.UTILIZAREA ȘI SCOPUL MANUALULUI	.....	4
1.3.SIMBOLOGIA UTILIZATĂ	.....	4
<b>2.INSTRUCȚIUNI DE SIGURANȚĂ</b>	.....	5
2.1.PRECAUȚII GENERALE	.....	5
2.2.INSTRUCȚIUNI DE SIGURANȚĂ ELECTRICĂ	.....	5
2.3.SECURITATE PERSONALĂ	.....	6
2.4.UTILIZAREA ȘI MANIPULAREA APARATELOR ELECTRICE	.....	6
2.5.INSTRUCȚIUNI DE SIGURANTA PENTRU PISTOALE DE VOPSIT	.....	7
2.6.INSTRUCȚIUNI DE PRIM AJUTOR	.....	7
<b>3.DATE TEHNICE - DESCRIEREA PRODUSULUI</b>	.....	8
3.1.DESCRIEREA PRODUSULUI DZ-SE250	.....	8
3.2.SPECIFICAȚII TEHNICE DZ-SE250	.....	9
<b>4.INSTRUCȚIUNI DE PUNERE IN FUNCTIUNE SI OPERARE</b>	.....	10
4.1. ASAMBLAREA SI PUNEREA IN FUNCTIUNE A PISTOLULUI	.....	10
4.2.INSTRUCȚIUNI DE OPERARE	.....	11
4.3.ÎNTREȚINERE SI CURATARE	.....	13
<b>5.DEPOZITAREA ȘI ELIMINAREA</b>	.....	14
5.1.DEPOZITAREA	.....	14
5.2.GARANȚIE / ELIMINAREA PRODUSULUI	.....	14
<b>6.PROBLEME ȘI REMEDII</b>	.....	15
<b>7.DECLARAȚIE DE CONFORMITATE</b>	.....	17
<b>8.CERTIFICAT DE GARANȚIE</b>	.....	18

*În numele echipei noastre, vă mulțumim pentru încrederea pe care ne-ați acordat-o prin cumpărarea acestui produs și vă asigurăm de întreaga noastră colaborare. Echipa noastră vă stă la dispoziție pentru orice problemă tehnică sau comercială:*

*GOLDEN FISH SRL - Micul Fermier - Depozitul Central Stefanestii de Jos, Linia de Centura 5, CTPark Bucharest North, Stefanestii de Jos, Ilfov 077175  
tel: +40 751 098 855; Tel: +40 751 098 855; +40 746 533 474  
email: service@micul-fermier.ro ; contact@micul-fermier.ro*

*Stimate client,*

*Firma GOLDEN FISH SRL este constant preocupată de creșterea calității produselor și serviciilor, precum și de largirea și diversificarea portofoliului de produse disponibile, pentru a vă oferi deplină satisfacție.*

*GOLDEN FISH SRL face eforturi permanente pentru a păstra acuratețea informațiilor din acest manual. Uneori produsele pot avea culori sau nuanțe diferite ce sunt modificate de către producător fără preaviz. Imaginile furnizate au caracter informativ și pot conține unele diferențe în funcție de configurația constructivă a produsului comercializat.*

*Vă rugăm să citiți cu atenție prezentul manual înainte primei utilizări și ulterior păstrați-l cu atenție, într-un loc accesibil pentru orice consultare viitoare. Acest manual este compatibil cu produsul:*

**“Pistol electric de vopsit 800W 1000ml/min DZ-SE250”**

*În numele întregii noastre echipe, vă mulțumim pentru încrederea pe care ne-ați acordat-o prin cumpărarea acestui produs și vă asigurăm de întreaga noastră colaborare. Suntem siguri că acest produs nou, modern, functional și practic, fabricat din materiale de cea mai bună calitate, vă va satisface exigențele în cel mai bun mod cu putință. Pentru a obține cele mai bune rezultate este important să citiți în întregime instrucțiunile din acest manual.*

*Manualul de utilizare este parte integrantă a acestui produs. Acesta include instrucțiuni importante despre siguranță, utilizare și eliminare. Înainte de a începe să folosiți aparatul, citiți cu atenție toate instrucțiunile privind operarea și siguranța.*

*Producătorul nu este răspunzător de orice pagube produse persoanelor sau proprietăților cauzate de instalarea și utilizarea incorectă a produsului.*

*GOLDEN FISH SRL - Micul Fermier - Depozitul Central Stefanestii de Jos, Linia de Centura 5, CTPark Bucharest North, Stefanestii de Jos, Ilfov 077175  
tel: +40 751 098 855; Tel: +40 751 098 855; +40 746 533 474  
email: service@micul-fermier.ro ; contact@micul-fermier.ro*

01

**INFORMAȚII**

În cazul unor informații particulare.

**INFORMAȚII GENERALE****1.1. Descriere manual**

Prezentul manual a fost redactat pe baza documentelor originale realizate de către producător și a fost destinat pentru comercializare pe piața locală. În acest document se regăsesc integral toate indicațiile originale provenite de la producător.

Manualul reflectă stadiul actual al produsului comercializat și nu poate să fie considerat inadecvat în cazul în care urmează altele noi versiuni ce vor fi supuse unor actualizări ulterioare.

Producătorul își rezervă dreptul de a face acest lucru prin actualizarea manualelor de utilizare și întreținere fără obligația de a actualiza manualele produselor deja comercializate decât în cazuri excepționale. Dacă aveți îndoieli sau nu înțelegeți pe deplin datele prezentate în acest manual, contactați centrul de service zonal, distribuitorul autorizat sau direct adresați o cerere către producător. Se specifică faptul că producătorul intenționează să continue optimizarea produsului dvs.

**1.2. Utilizarea și scopul manualului**

Protejați-vă pe dumneavoastră și pe ceilalți de rănire prin utilizarea corectă a produsului - citiți manualul înaintea primei utilizări și urmați toate măsurile de siguranță. Scopul acestui manual este de a vă aduce la cunoștință modalitatea eficientă de utilizare și întreținere în condiții de siguranță pentru o utilizare de durată a produsului achiziționat. Păstrați cu atenție manualul într-un loc accesibil pentru orice consultare viitoare. În caz de pierdere sau deteriorare solicitați o copie de la distribuitorul dvs. sau direct la producător.

**1.3. Simbologia utilizată**

Pe parcursul manualului veți regăsi următoarele modalități de atenționare:

**ATENȚIE**

În cazul în care trebuie să acordați maximă atenție indicațiilor prezentate pentru a evita situații care pot deteriora produsul sau alte utilaje sau pot avea consecințe asupra mediului înconjurător.

	<b>NOTĂ/OBSERVAȚIE</b>
	Utilizarea neadecvată poate conduce la pierderea garanției producătorului.
	<b>ATENȚIE</b>
	Atenționare pentru situații cu potențial periculos
	<b>PERICOL GENERAL</b>
	Atenție pericol generic urmat de explicația tipului de pericol.
	<b>PERICOL ELECTRIC</b>
	Semnalizează prezența tensiunii electrice sau a unor echipamente care utilizează tensiunea electrică.
	<b>INTERVENȚIE MECANICĂ</b>
	Atenționare pentru intervenții necesare asupra elementelor mecanice.
	<b>INTERVENȚIE ELECTRICĂ</b>
	Atenționare pentru intervenții necesare asupra elementelor electrice.
	<b>CLASA DE FABRICAȚIE II</b>
	Necesită dublă izolație electrică.
	<b>ÎMPĂMÂNTARE</b>
	Necesită legătura de împământare.
	<b>PRIM AJUTOR</b>
	Instrucțiuni de prim ajutor în caz de accident.
	<b>PERICOL</b>
	În cazul în care există un pericol cu consecințe grave ce pot cauza leziuni utilizatorului sau altor persoane.

RO

GOLDEN FISH SRL - Micul Fermier - Depozitul Central Stefanestii de Jos, Linia de Centura 5, CTPark Bucharest North, Stefanestii de Jos, Ilfov 077175  
tel: +40 751 098 855; Tel: +40 751 098 855; +40 746 533 474  
email: service@micul-fermier.ro ; contact@micul-fermier.ro

02

**INSTRUCIUNI DE SIGURANȚĂ****2.1. Precauții generale**

Citiți cu atenție prezentul document pentru a vă informa privind tipurile de lucrări permise și limitările produsului precum și riscurile potențiale specifice legate de aceasta.

**Pistol de vopsit HVLP 350WDZ-SE250**

Familiarizați-vă cu manualul înainte de a încerca să utilizați acest echipament.

Pistolul electric DZ-SE250 este utilizat pentru pulverizarea substanțelor lichide pe diverse suprafețe. Pulverizarea fără aer rezultă în urma împrăștierii prin pompare la o presiune ridicată prin sistemul turbionar și orificiul duzei.

**2.2 Instrucțiuni de siguranță electrică**

a) Ștecherul aparatului electric trebuie să se potrivească la priză. Ștecherul nu trebuie sub nicio formă modificat. Nu utilizați adaptoare pentru priză împreună cu instrumente protejate prin împământare. Ștecherele nemodificate și prizele potrivite reduc riscul de electrocutare.

b) Evitați contactul fizic cu suprafețe împământate precum: țevi, elemente de încălzire, plite și frigider. Riscul de electrocutare crește atunci când corpul tău are contact cu o suprafață împământată.

c) Nu expuneți echipamentul la ploaie și umezeală. Riscul de electrocutare crește dacă apa penetrează echipamentul electric.

d) Nu utilizați cablul de alimentare în mod necorespunzător, târând aparatul de cablu, atârându-l de cablu, trăgând de cablu pentru a scoate aparatul din priză. Țineți cablul de alimentare departe de surse de căldură, ulei, muchii ascuțite sau piese aflate în mișcare. Cablurile de alimentare deteriorate sau răsucite cresc riscul de electrocutare.

e) Dacă lucrați în exterior, utilizați numai prelungitoare omologate pentru exterior. Utilizarea unui prelungitor adecvat pentru exterior diminuează riscul electrocutării.

f) Dacă nu puteți evita folosirea aparatului într-un mediu umed, folosiți un întrerupător de circuit de curent rezidual. Folosirea unui întrerupător de circuit de curent rezidual evită riscul electroșocului.

**ATENȚIE**

Verificați întotdeauna ca tensiunea de alimentare corespunde cu cea înscrisă pe aparat 220 V, 50 Hz.

**INFORMAȚII**

Înlocuiți imediat componentele deteriorate sau defecte. Folosiți pentru aceasta doar piese de schimb originale.

Orice reparație neautorizată cu piese neadecvate conduce la pierderea garanției.

**ATENȚIE**

Verificați cablul electric pe toată lungimea acestuia, verificați și ștecherul înainte și după fiecare utilizare, și în caz de deteriorare apelați la un electrician autorizat.

Țineți cablul electric de alimentare al pistolului la distanță față de sursele de căldură.

Nu atingeți ștecherul cu mâinile ude, există risc de electrocutare. Scoateți aparatul din priză, ținând de ștecher, și nu de cablul de alimentare.

În caz că aparatul este departe de sursa de alimentare, vă rugăm să instalați cablul de alimentare conform instrucțiunilor din tabelul următor:

Lungimea cablului (m)	Secțiunea (mm)
<100	1.5
>100	2.5

După fiecare utilizare scoateți de sub tensiune aparatul.

RO



## ATENȚIE

Citiți toate atenționările de siguranță și instrucțiunile de utilizare. Nerespectarea instrucțiunilor de mai jos poate cauza electrocutare, incendiu și răniri grave.

### 2.3 Securitate personală

- Fiți atenți! Fiți atenți la ceea ce faceți și utilizați aparatele în mod corespunzător. Nu utilizați aparatele dacă sunteți obosit sau sub influența drogurilor, a alcoolului sau a medicamentelor. Doar o clipă de neatenție în timpul folosirii aparatului poate duce la răniri grave.
- Purtați echipament personal de protecție și întotdeauna purtați ochelari de protecție. Purtarea echipamentului de protecție precum masca de praf, pantofi antiderapanți, casca de siguranță sau căști de protecție pentru urechi, în funcție de tipul de aparat electric folosit, reduce riscul rănirii.
- Evitați pornirile accidentale. Asigurați-vă că întrerupătorul este pe poziția oprit înainte de a introduce stecherul în priză. Pot apărea accidente dacă transportați aparatul electric în timp ce aveți degetul pe butonul de pornire sau dacă vă conectați aparatul la sursa de alimentare pornită.
- Îndepărtați uneltele de reglare sau cheile fixe înainte de a pomi aparatul. O unealtă sau o cheie, care este conectată la o piesă aflată în mișcare, poate provoca răniri.
- Evitați pozițiile incomode. Asigurați-vă că stați în picioare într-o poziție stabilă și echilibrată tot timpul. Această măsură asigură posibilitatea de a controla mai bine situațiile neașteptate.
- Purtați haine adecvate. Nu purtați haine largi sau bijuterii. Tineți-vă părul, hainele și mânușile departe de părțile aflate în mișcare. Hainele largi, bijuteriile sau părul lung pot fi prinse în părțile aflate în mișcare ale aparatului.
- Acest aparat poate fi utilizat de către copii peste 14 ani și de persoane cu capacități fizice, mentale sau senzoriale reduse, sau de către persoane lipsite de experiență și cunoștințe, în cazul în care au fost supravegheate și instruite cu privire la utilizarea aparatului de către o persoană responsabilă pentru siguranța lor. Copiii nu trebuie să se joace cu aparatul. Întreținerea și curățarea nu trebuie executate de copii nesupravegheați.

### 2.4. Utilizarea și manipularea aparatelor electrice

- Nu suprasolicitați aparatul. Utilizați aparatul în scopul pentru care a fost proiectat. Lucrați mai bine și mai sigur în intervalul de performanță specificat dacă utilizați aparatul electric potrivit.
- Nu utilizați aparate electrice al căror întrerupător este defect. Un aparat care nu poate fi pornit sau oprit este periculos și necesită reparații.
- Scoateți stecherul din priză înainte de a efectua reglarea sau schimbarea accesoriilor sau depozitarea. Această măsură de precauție previne pornirea neintenționată a aparatului.
- Depozitați aparatele electrice pe care nu le folosiți în locuri inaccesibile pentru copii. Nu lăsați aparatul să fie utilizat de către persoane care nu sunt familiarizate cu el sau care nu au citit instrucțiunile de utilizare. Aparatele sunt periculoase când sunt utilizate de către persoane fără experiență.
- Aveți grijă de aparatul dumneavoastră. Verificați dacă părțile în mișcare funcționează fără probleme și nu se blochează, dacă acestea sunt sparte sau deteriorate, astfel încât funcționarea să fie ineficientă. Reparați piesele deteriorate înainte de a utiliza aparatul. Multe accidente provin de la aparate care nu au fost bine întreținute.
- Utilizați aparatul, accesoriile, sculele montate, în conformitate cu instrucțiunile de utilizare și într-o manieră specifică fiecărui aparat. Tineți cont de condițiile de muncă și activitatea ce urmează a fi efectuată. Utilizarea aparatelor electrice în alte scopuri în afara celor pentru care au fost create poate duce la situații periculoase.

### Service

- Repararea aparatului trebuie efectuată numai de către personal calificat și numai cu piese de schimb originale. Acest lucru atestă faptul că siguranța aparatului este menținută.
- În cazul în care cordonul de alimentare este deteriorat, acesta va trebui înlocuit de către producător, personalul service sau o persoană similară calificată pentru a evita situațiile periculoase.

02

## 2.5. Instrucțiuni de siguranță pentru pistoale de vopsit



### ATENȚIE

Purtați echipament de protecție! Purtați echipament de protecție pentru respirație. Vaporii de vopsea și solvenții dăunează sănătății. Întotdeauna purtați echipament pentru respirație și lucrați numai în spații bine ventilate sau cu echipament suplimentar de ventilație. Se recomandă a se purta echipament de lucru, ochelari de protecție, protecții la urechi, încălțăminte antiderapantă și mănuși.



### ATENȚIE – PERICOL DE RANIRE

Nu pulverizați spre alte persoane sau animale



### ATENȚIE- Prizele trebuie acoperite!

Riscul șocului electric este o consecință a pătrunderii materialului de pulverizare în priză.

- Nu lăsați vopseaua să intre în contact cu pielea. În cazul unor leziuni mergeți la cel mai apropiat punct sanitar pentru acordarea îngrijirilor medicale.
- Nu fumați și nu lucrați în apropierea focului sau a altor substanțe inflamabile.
- Nu trebuie să existe surse de aprindere, cum ar fi, de exemplu, focuri deschise, fum sau țigări aprinse, trabucuri, scânteii, fire incandescente, suprafețe fierbinți, etc, în apropierea pulverizării.
- Nu utilizați pistolul de vopsit cu substanțe inflamabile
- Întotdeauna asigurați-vă că există o aerisire corespunzătoare atunci când efectuați operații de vopsire.
- Nu utilizați pistolul de vopsit dacă aveți mâinile murdare de grăsimi, ulei, solvent sau vaselină deoarece puteți pierde controlul asupra unelei electrice.
- Păstrați pistolul de vopsit curat. După fiecare utilizare a unelei electrice spălați rezervorul, duza

h) de împirașiere și carcasa. Nu folosiți la spălarea pistolului de vopsit substanțe inflamabile a caror punct de aprindere nu depășește 21 °C.

- Întotdeauna înainte de a dilua vopseaua citiți cu atenție instrucțiunile de folosire ale vopselei, dar
- și contraîndicațiile atunci când vopseaua intra în contact cu suprafețele care trebuie vopsite.
- Fiți precauți la pericolele ce pot apărea prin utilizarea substanței pulverizate. Respectați textul și informațiile de pe recipient sau specificațiile indicate de către producătorul substanței.
- Nu pulverizați nici un lichid cu risc potențial necunoscut.
- Aparatul nu poate fi utilizat în locuri de muncă acoperite de regulamente de protecție pentru explozii.
- Pentru a evita pericolul de explozie când pulverizați asigurați o ventilație naturală efectivă sau o ventilație artificială.
- Asigurați-vă că solventul nu este aspirat în aparat. Nu pulverizați pe aparat!
- Pistolul de vopsit nu este o jucărie: nu permiteți prin urmare copiilor să se joace cu aparatul.
- Înainte de a demonta pistolul de vopsit scoateți stecherul din priză.
- Acoperiți suprafețele pe care nu vreți să le pulverizați. Când lucrați țineți minte că vântul, de exemplu poate transporta vopseaua pulverizată pe distanțe mari și poate cauza deteriorări.
- Nu culcați aparatul cu vopsea.



## 2.6. PRIM AJUTOR

Asigurați-vă din timp că există o trusă de prim ajutor în apropierea locului unde folosiți aparatul. Completați ulterior orice produs de prim ajutor folosit.

Când apelați la medic utilizând numărul unic de urgență 112, vă rugăm să furnizați următoarele informații:

- Adresa completă la care s-a produs accidentul;
- Date privind modul de producere: explozie sau accidentare mecanică;
- Numărul de persoane rănite;
- Starea răniților și felul leziunilor.

RO

03

## DATE TEHNICE - DESCRIEREA PRODUSULUI

## 3.1. Descrierea produsului DZ-SE250

# DETOOLZ

SMART WORK

Pistol electric de vopsit 800W 1000ml/min



## Nr. Descriere

1.	Cap pulverizare
2.	Duza de pulverizare
3.	Piulita
4.	Partea frontala a pistolului
5.	Comutator tragaci
6.	Baza pistolului
7.	Capac filtru de aer
8.	Rezervor
9.	Cablu de alimentare
10.	Furtun aer
11.	Cupa masurare a vascozitatii

RO



### 3.2. Specificații tehnice

Pistolul electric este utilizat pentru pulverizarea substanțelor lichide pe diverse suprafețe. **Pistolul electric de vopsit 800W 1000ml/min Detoolz DZ-SE250** este destinat folosirii în activități casnice de vopsire a diverselor suprafețe (pereti, mobilier, garduri, etc.). Materialele pe care le puteți aplica cu aparatul de vopsit sunt: lacuri, bături, uleiuri, vopsele ce conțin solvenți, vopsele pe baza de apă, grunduri, substanțe pentru protecția lemnului. Este interzisă aplicarea vopselelor texturate cu acest dispozitiv deoarece se poate infunda duza și deteriora aparatul.

Avantajele tehnologice constau în posibilitatea reglării modului de pulverizare (jet orizontal, jet circular, jet vertical) și a volumului de material aplicat. Pulverizarea fără aer rezultă în urma împrăstierii prin pompă la o presiune ridicată prin sistemul turbionar și orificiul duzei.

**Materiale de acoperire adecvate pentru utilizare:** Vopsele pe bază de apă și solvenți, lacuri, grunduri, vopsele cu 2 componente, vopsele auto, conservanți pentru metal și lemn.

**Materiale de acoperire neadecvate pentru utilizare:** Materiale care au un conținut ridicat de componente abrazive, vopsele pentru fațade (vopsele emulsie), soluții caustice și substanțe de acoperire acide. Materiale inflamabile cu un punct de aprindere sub 21 ° C.

**NU ESTE PROIECTAT PENTRU UZ INDUSTRIAL!**

Tip produs	Pistol de vopsit DZ-SE250
Putere	800W
Frecvență	50 HZ
Voltaj	220-240 V
Dimensiune rezervor	800ml
Dimensiune duze	1.8mm/2.6mm
Duza reglabila	Da
Debit max.	1000ml/min
Lungime cablu alimentare	2m
Lungime furtun	1.8m
Tip vopsea	vopsea conventionala (pe baza de apa sau de diluant), vopsea lavabila, lac, grund
Vascozitate maxima	120 DIN
Clasa de etanșeitate (grad protecție praf și umezeală)	IP20
Nivel zgomot	LpA=84dB(A) K=3dB(A)
Dimensiune	27.5 x 23 x 25.5mm
Numar de unitati per bax	4 buc
Greutate neta	11 Kg
Greutate bruta	11.8 Kg
CONTINUT PACHET	Manual utilizare, echipament
Domeniu de utilizare	- se poate aplica pe toate suprafețele din interior și din exterior

## INSTRUCȚIUNI DE PUNERE ÎN FUNCȚIUNE ȘI OPERARE

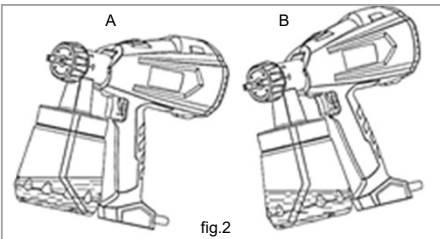
### 4.1. Asamblarea și punerea în funcțiune a pistolului

Deschideți pachetele și îndepărtați cu atenție ambalajul.

Înainte de a conecta aparatul la rețeaua electrică asigurați-vă că tensiunea de alimentare este identică cu valorile indicate pe etichetă.

-Desurubați rezervorul de vopsea de la aparat.

-Aliniați tubul de absorbție (fig.2) Dacă tubul de absorbție este în poziția corectă, conținutul rezervorului poate fi pulverizat fără aproape nici un reziduu. Când pulverizați pe suprafețe orizontale, rotiți țeava de absorbție spre înainte (fig.2B). Când pulverizați obiecte situate deasupra capului, rotiți țeava de absorbție spre înapoi (fig. 2 A).



Vă recomandăm să orientați tubul de absorbție spre înapoi, pentru a asigura o acoperire optimă a pereților și tavanelor.

-Asezați rezervorul pe o bucată de hârtie și turnați substanța preparată pentru acoperire cu ajutorul pâinii de alimentare. Înșurubați rezervorul etanș în pistolul de vopsit.

-Puneți aparatul jos, curățați suprafața, altfel aparatul poate trage praf.

-Ajustați setarea de pulverizare de pe pistolul de pulverizare

Trei setări diferite de jet de pulverizare pot fi alese pe pistolul de pulverizare, în funcție de obiectul de aplicare și țintă.

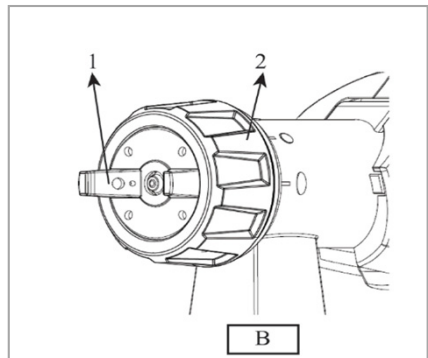
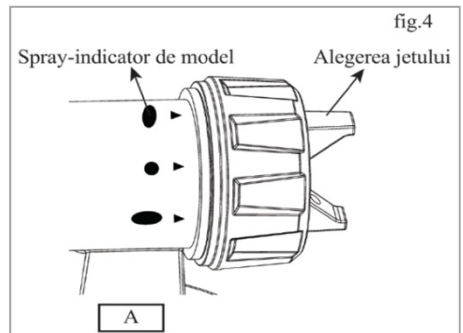
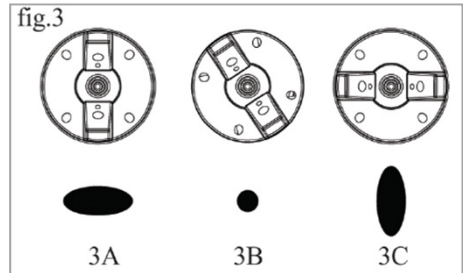
Fig.3A = jet plat orizontal - pentru suprafețe verticale

Fig. 3 B = jet circular

Fig.3C= jet plat vertical - pentru suprafețe orizontale

Indicația de model de pulverizare poate fi găsită pe partea din față a pulverizatorului. (Fig.4A).

Deșurubați ușor piulița (2), rotiți capacul de aer (1), în poziția de setare de pulverizare dorită. Apoi strângeți piulița. (fig.4B)



**ATENȚIE** Pericol de rănire!

Nu trageți niciodată siguranța trăgaciului în timp ce ajustați capacul de aer.

## INSTRUCȚIUNI DE PUNERE IN FUNCȚIUNE SI OPERARE

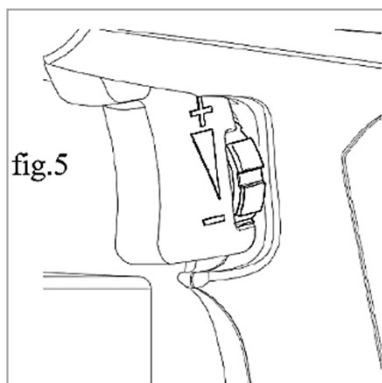
### Reglarea volumului de material (fig. 5)

Reglați volumul de material rotind butonul de reglaj de pe siguranța trăgaciului pistolului de vopsit.

- rotații la stânga= volum material mai mic

+ rotații la dreapta = volum material mai mare

O setare de debit mediu, oferă cele mai bune rezultate pentru majoritatea materialelor lavabile.



### 4.2. Operarea pistolului - Tehnica de pulverizare

Rezultatul de pulverizare depinde foarte mult de netezimea și curățenia suprafeței pe care urmează să fie pulverizați. Prin urmare, suprafața trebuie să fie pregătită cu grijă și fără praf.

Acoperiți toate suprafețele care nu trebuie vopsite.

Se recomandă a se testa pistolul de vopsit pe o bucată de carton, sau o suprafață similară pentru a găsi setarea potrivită.



#### ATENȚIE Pericol de rănire!

Începeți de la marginea zonei ce urmează a fi vopsită. Începeți mai întâi mișcarea de pulverizare și apoi apăsați trăgaciul. Evitați întreruperile în interiorul zonei ce urmează a fi vopsită.

Mișcarea de pulverizarea ar trebui să fie făcută din braț, nu doar din încheietura mâinii. Aceasta asigură că o distanță uniformă este menținută între pistolul de vopsit și suprafața pe toata durata funcționării. Alegeți o distanță de 20-30cm în funcție de lățimea jetului de vopsea.

Pentru obținerea unei vopsiri de bună calitate țineți pistolul de vopsit la aceeași distanță față de suprafața care trebuie vopsită și pulverizați paralel cu suprafața. Nu vopsiți ținând pistolul sub un anumit unghi, deoarece are loc scurgerea vopselei. Țineți duza pistolului la o distanță de 25-30cm față de suprafața care urmează să fie vopsită și păstrați constantă pulverizarea de la stânga la dreapta și apoi de jos în sus.

Niciodată nu începeți să vopsiți atunci când pistolul este îndreptat spre suprafața care urmează să fie vopsită. Controlați cu atenție viteza cu care vopsiți în timpul procesului de pulverizare. O mișcare rapidă în procesul de pulverizare conduce la obținerea unui strat subțire de vopsea aplicat, în timp ce o mișcare încetă în procesul de pulverizare conduce la obținerea unui strat gros de vopsea aplicat.

Aplicați o singură pulverizare uniformă a vopselei. Dacă este necesară aplicarea unui alt strat de vopsea, asigurați-vă de recomandările producătorului referitoare la timpul necesar aplicării celui de-al doilea strat de vopsea.

Atunci când vopsiți suprafețe mici utilizați un debit mic de pulverizare. Acest lucru conduce la evitarea utilizării unei cantități prea mari de vopsea și previne încărcarea suplimentară cu vopsea a suprafeței de vopsit. Când este posibil evitați pornirea și oprirea pistolului în timpul procesului de pulverizare. Acest lucru poate încălca prea mult sau insuficient stratul de vopsea aplicat. Nu înclinați pistolul de vopsit la un unghi mai mare de 45°.

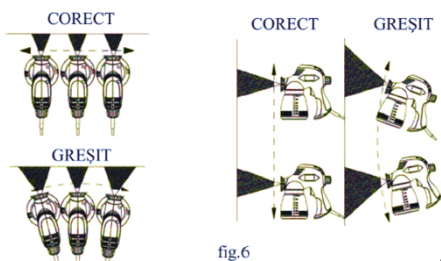
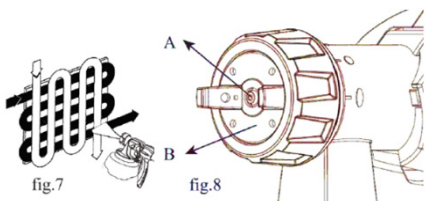


fig.6

## INSTRUCȚIUNI DE PUNERE ÎN FUNCȚIUNE SI OPERARE

Pulverizați în cruce când folosiți vopsea cu o capacitate de absorbție slabă, sau dacă suprafața este foarte absorbantă. (fig.7)



### Pregătirea materialului de acoperire

Rezervorul atașat pentru pulverizare poate fi utilizat pentru a pulveriza vopsele, lacuri și glazuri, care sunt nediluate sau ușor diluate.

1. Se amestecă materialul bine și se diluează în recipientul recomandat pentru diluare după care se

pune cantitatea necesară în recipientul pentru vopsea. (pentru mixare se recomandă un agitator)

2. Dacă debitul este prea scăzut, chiar și la un reglaj la maxim al debitului, diluați în pași de 5-10%, până când debitul este corespunzător cerințelor dumneavoastră.

Diluare recomandata	
Materialul pulverizat	nediluat
Conservanți pentru lemn, baițuri, uleiuri, agenți de dezinfecție, agenți de protecție a plantelor	nediluat
Vopselele pe bază de solvenți sau apă grunduri, vopsele de acoperire a vehiculelor	se diluează cu 5- 10%

### Întreruperea lucrului

Opriiți aparatul.

- În timpul pauzelor mai lungi aerisiți rezervorul prin a deschide scurt și a închide la loc.
- Curățați duza după ce ați întrerupt lucrul.
- La prelucrarea lacurilor din 2 componente, curățați imediat dispozitivul

### Scoaterea din funcțiune și curățarea aparatului

Curățarea corespunzătoare este condiția necesară unei utilizări fără probleme a aparatului de aplicare a vopselei. Nu sunt acceptate reclamațiile în perioada de garanție în caz de necurățare sau curățare necorespunzătoare.

1.Opriiți aparatul.

2.Demontați pistolul de vopsit. Apăsăți cârligul (fig.9) ușor în jos. Rotiți partea din față și partea din spate a pistolului în sensuri opuse una față de cealaltă.

3.Deșurubați rezervorul și goliți-l. Scoateți tubul de absorbție împreună cu garnitura rezervorului.

4.Prespălați rezervorul și dați cu o pensulă pe tubul de absorbție. Curățați orificiul de ventilație.

5.Turnați solvent și apă în rezervor. Înșurubați rezervorul la loc. Nu folosiți materiale inflamabile în scopul de a curăța.

6.Asamblați pistolul din nou.

7.Porniți aparatul și pulverizați apa sau solventul întrun rezervor sau într-o cârpă.

8.Repetăți procedura de mai sus până când apa sau solventul care iese din duză este curat.

9.Opriiți aparatul și demontați pistolul de vopsit.

10.Desurubați rezervorul și goliți-l. Scoateți tubul de absorbție împreună cu garnitura rezervorului.

11.Trageți de furtunul de ventilație din partea de sus a corpului pistolului. Desurubați capacul valvei. Îndepărtați diafragma. Curățați cu grijă toate componentele.

12.Îndepărtați cu grijă inelul de reglare de la piuliță.

13.Desurubați piulița și scoateți capacul de aer, duza și garnitura duzei. Curățați capacul de aer, garnitura duzei și duza cu o perie și apă sau solvent.



### ATENȚIE Pericol de rănire!

Nu curățați niciodată garniturile, diafragmele, duzele sau orificiile prin care circulă aerul cu obiecte metalice. Furtunul de ventilare și diafragma sunt rezistente la solvent doar într-o măsură limitată. Nu introduceți în solvent, doar stergeți.

## 4.3. INTRETINERE SI CURATARE

**ATENȚIE !**

**Nu utilizați niciodată aparatul fără filtrul de aer. Mizeria ar putea fi absorbită și ar perturba funcționarea aparatului**

- Deconectați de la priză aparatul înainte de schimbarea pieselor.
- Schimbați filtrul de aer, dacă este murdar. Utilizați o șurubelniță pentru a desprinde capacul fixat pe aparat (fig.9). Introduceți un nou filtru de aer în lăcaș.
- Reasezați capacul pe aparat până se fixează. Pentru a monta mai ușor pistolul aplicați unsoare pentru lubrifiere pe garnitura O-ring din partea din fata a pistolului.

- Înlocuiți piesele deteriorate numai cu piese de schimb originale, deoarece piesele care nu sunt testate și aprobate de producătorul echipamentului pot provoca daune neprevăzute.
  - Lucrările de reparație și întreținere, altele decât cele descrise în această secțiune, trebuie efectuate numai de specialiști calificați.
  - În cazul în care pistolul electric pentru vopsit nu pornește, verificați alimentarea electrica și dacă nu există siguranțe sărite.
  - Inspectați periile motorului și după caz trebuie înlocuite într-un service autorizat.
  - La aproximativ 100 de ore de utilizare, dacă sesizați
    - O eficiență scăzută a pistolului, se recomandă să solicitați o inspecție la un centru service autorizat
- La fiecare 50 de ore de funcționare:
- Verificați dacă toate piesele sunt bine fixate și dacă este cazul procedați la strângerea lor.
  - Îndepărtați orice depozite de pulberi care s-ar putea acumula în interiorul rezervorului.
  - Este esențial ca pistolul să fie bine curat după fiecare utilizare. Nerespectarea acestui lucru va duce la blocaje ale pistolului, iar acest lucru nu face obiectul garanției.



Capac  
filtru aer



## 5. DEPOZITAREA SI ELIMINAREA PRODUSULUI

### 5.1 . Depozitarea

Nu depozitați echipamentului neprotejat în aer liber sau în mediu umed. Păstrați-l într-un loc răcoros și uscat.

Depozitați echipamentului astfel încât acesta să nu poată fi pornit de către persoane neautorizate. Nu lăsați produsul să stea în soare sau la o temperatură mai scăzută de 10°C, dacă nu este folosit o perioadă mai lungă de timp.

Depozitați echipamentului într-un spațiu inaccesibil copiilor, într-o poziție stabilă și sigură.

Nu păstrați produsele ambalate în folie sau în punga de plastic pentru a evita acumularea umidității.

Evitați contactul echipamentului cu produse chimice, inflamabile, combustibili.

### 5.2.Garanție / Eliminare produsului

Dacă există o problemă de calitate de la data cumpărării în termen de 2 ani, producătorul va furniza servicii de reparații sau înlocuire gratuite. Daunele provocate de operator ca urmare a utilizării necorespunzătoare sau ca urmare a unor dezaastre naturale, nu se încadrează în perioada de garanție și se vor percepe costuri de reparație. Păstrați certificatul de garanție. Nu este permis să se transfere. Este valabil numai dacă este emis de distribuitori autorizați sau agenți agreați de către producător. Nu aruncați utilajele electrice împreună cu deșeurile menajere! În conformitate cu **Directiva**

**Europeană 2002/96/CE** privind deșeurile de echipamente electrice și electronice și punerea în aplicare a acesteia în conformitate cu legislația națională, instrumentele electrice care au ajuns la sfârșitul vieții trebuie colectate separat și returnate la o instalație de reciclare compatibilă cu normele de protecție a mediului.

Utilizatorul are responsabilitatea de a asigura îndepărtarea produsului la sfârșitul duratei sale de viață în instalațiile de colectare corespunzătoare, cunoscând sancțiunile prevăzute de legislația în vigoare privind deșeurile. Colectarea selectivă pentru fiecare material pentru reciclare, tratare și eliminare compatibilă cu mediul contribuie la evitarea posibilelor efecte negative asupra mediului și asupra sănătății și promovează recuperarea materialelor din care este compus produsul.

Pentru informații mai detaliate cu privire la sistemele de colectare disponibile, contactați serviciul local pentru eliminarea deșeurilor sau magazinul unde a fost efectuată achiziția. Producătorii și importatorii își îndeplinesc responsabilitatea pentru reciclarea, tratarea și eliminarea produselor compatibile cu mediul, fie direct, fie prin participarea la un sistem colectiv de colectare și reciclare. Ambalajul produsului este 100% reciclabil. Echipamentele electrice uzate și accesoriile acestora conțin o cantitate considerabilă de materii prime și plastic, care pot fi reciclate la randul lor.



## 6. PROBLEME SI REMEDII

Problema	Cauza	Remediere
Materialul de acoperire nu iese din duză	<ul style="list-style-type: none"> <li>• Duză înfundată</li> <li>• Butonul de reglaj al volumului de material este rotit prea mult spre stânga(-)</li> <li>• Nu s-a creat presiune în rezervor</li> <li>• Rezervor gol</li> <li>• Tubul de alimentare nu este bine fixat</li> <li>• Tubul de alimentare înfundat</li> <li>• Fanta de ventilare înfundată</li> </ul>	<ul style="list-style-type: none"> <li>• Curățați</li> <li>• Rotiți spre dreapta (+)</li> <li>• Strângeți rezervorul</li> <li>• Reumpleți</li> <li>• Introduceți-l</li> <li>• Curățați</li> <li>• Curățați</li> </ul>
Materialul de acoperire picură pe la duză	<ul style="list-style-type: none"> <li>• Materialul de acoperire s-a depus pe capacul de aer, duză sau ac</li> <li>• Duză nefixată</li> <li>• Garnitura de etanșare a duzei uzată</li> <li>• Duză uzată</li> </ul>	<ul style="list-style-type: none"> <li>• Curățați</li> <li>• Strângeți piulița</li> <li>• Schimbați</li> <li>• Schimbați</li> </ul>
Motorul funcționează, dar pistolul electric nu pulverizează sau pulverizează intermitent	<ul style="list-style-type: none"> <li>• Tubul de aspirație este greșit așezat</li> <li>• Supapa este defectă</li> <li>• Duza este obturată</li> <li>• Tubul de aspirație este înfundat</li> <li>• Filtrul este blocat</li> <li>• Butonul de reglaj al dispersiei trebuie potrivit</li> </ul>	<ul style="list-style-type: none"> <li>• Poziționați corect tubul de aspirație</li> <li>• Schimbați supapa</li> <li>• Curățați duza</li> <li>• Curățați tubul de aspirație cu diluant</li> <li>• Curățați filtrul</li> <li>• Potrivii butonul de reglaj a dispersiei</li> </ul>
Pulverizarea este defectuoasă	<ul style="list-style-type: none"> <li>• Butonul de reglaj al dispersiei nu este bine potrivit</li> <li>• Vâscozitatea vopselei este mică</li> </ul>	<ul style="list-style-type: none"> <li>• Potrivii butonul de reglaj a dispersiei</li> <li>• Verificați vâscozitatea vopselei</li> </ul>
Jetul de pulverizare pulsează	<ul style="list-style-type: none"> <li>• Materialul din rezervor este pe terminate</li> <li>• Garnitura de etanșare a duzei este uzată</li> <li>• Filtru de aer foarte murdar</li> </ul>	<ul style="list-style-type: none"> <li>• Reumpleți</li> <li>• Înlocuiți</li> <li>• Schimbați</li> </ul>
Cantitate ridicată de vopsea pe suprafața vopsită	<ul style="list-style-type: none"> <li>• Pistolul electric de vopsit nu este curățat sau lubrifiat</li> <li>• Prea multă vopsea</li> <li>• Vâscozitate scăzută a vopselei</li> </ul>	<ul style="list-style-type: none"> <li>• Demontați pistolul electric de vopsit și curățați-l cu tiner</li> <li>• Reglați debitul de vopsea. Două straturi de vopsea sunt mai bune față de unul singur.</li> <li>• Verificați vâscozitatea vopselei</li> </ul>

Problema	Cauza	Cauza
Motorul produce prea mult zgomot față de cel normal	<ul style="list-style-type: none"> <li>•Pistolul de vopsit nu este curățat sau lubrifiat sau pistonul a rămas blocat în cilindru</li> </ul>	<ul style="list-style-type: none"> <li>•Demontați pistolul de vopsit și curățați-l cu tiner</li> </ul>
Aparatul nu funcționează	<ul style="list-style-type: none"> <li>• Aparat supraîncălzit</li> <li>• Lipsa energiei electrice</li> </ul>	<ul style="list-style-type: none"> <li>•Scoateți din priză stecherul, lasați aparatul să se răcească aprox.30 min, nu îndoiți furtunul, verificați filtrul de aer, nu acoperiți fantele de intrare</li> <li>•Verificați sursa de alimentare cu energie electrică</li> </ul>
Zgomotul produs în timpul pulverizării este neregulat	<ul style="list-style-type: none"> <li>• Reglaj necorespunzător</li> <li>• Vopsea insuficientă în rezervor având ca rezultat absorbția aerului</li> <li>• Vopseaua nu este amestecată omogen și tubul de aspirație rămâne blocat</li> </ul>	<ul style="list-style-type: none"> <li>• Reglați corespunzător</li> <li>• Umpleți rezervorul cu vopsea</li> <li>• Verificați tubul de aspirare și nivelul de vâscozitate a vopselei</li> </ul>
Suprafața vopsită este excesiv de poroasă	<ul style="list-style-type: none"> <li>•Diluantul utilizat nu este corespunzător</li> <li>•Pistolul electric este prea departe de suprafața de vopsit</li> <li>• Vopseaua este prea vâscoasă</li> </ul>	<ul style="list-style-type: none"> <li>•Folosiți diluantul corespunzător</li> <li>•Tineți pistolul electric mai aproape de piesa de vopsit</li> <li>• Diluați vopseaua</li> </ul>



07

## DECLARAȚIE DE CONFORMITATE

1. Denumirea producătorului .....Fabricat in P.R.C. pentru GOLDEN FISH SRL, România  
 2.Adresa producătorului ..... Linia de Centura 5, CTPark Bucharest North,  
 Stefanestii de Jos, Judetul Ilfov, România 077175  
 3.Denumire produs ..... **PISTOL ELECTRIC DE VOPSIT 800W 1000ml/min**  
 4.Numar de identificare produs/ Model fabricant:.....**DZ-SE250**

Standarde de armonizare relevante sau trimerile la specificațiile în legătură cu care se declara conformitatea:

- H.G. nr. 1029 din 3 septembrie 2008 privind condițiile introducerii pe piața (Directiva 2006/42/CE)
- EN 50580: 2012+A1 Cerințe generale pentru pistoalele de pulverizare.
- AfPS GS 2014:01
- Directiva 2006/42/CE a Parlamentului European și a Consiliului din 17 mai 2006 privind echipamentele tehnice
- Compatibilitate electromagnetică.(2014/30/EU)
  - EN 55014-1: 2017
  - EN 55014-2: 2015
  - EN IEC 6100-3-2:2019
  - EN 6100-3-3:2013+A1

**SC GOLDEN FISH SRL**, Micul Fermier - Depozitul Central Stefanestii de Jos, Linia de Centura 5, CTPark Bucharest North, Stefanestii de Jos, Ilfov 077175 , înregistrată la Registrul Comerțului Ilfov cu nr. J23/2652/2016, CUI RO 22908031, prin reprezentant legal Pastrav Gabriel Constantin în calitate de Administrator, declarăm pe propria raspundere, cunoscând prevederile art. 292 Cod Penal cu privire la falsul în declarații, faptul că produsul "**Pistol electric de vopsit 800W 1000ml/min DZ-SE250**" care face obiectul acestei declarații de conformitate nu pune în pericol viața, sănătatea și securitatea muncii, nu produce impact negativ asupra mediului .

Semnat pentru și în numele:.....S.C. GOLDEN FISH SRL  
 Adresa la care se constituie și se păstrează dosarul tehnic:

Micul Fermier - Depozitul Central Stefanestii de Jos,  
 Linia de Centura 5, CTPark Bucharest North,  
 Stefanestii de Jos, Ilfov 077175 , Romania,  
 email: service@ micul-fermier.ro,  
 Tel: +40 751 098 855

Păstrăv Gabriel Constantin

Nume și prenumele  
 persoanei împuternicite  
 ianuarie. 2023



(Semnatura si stampila)

RO

08

## CERTIFICAT DE GARANTIE

Denumirea produsului ..... Model/Serie .....

Nr. factură ..... Data cumpărării .....

Vânzător ..... Magazin .....

Adresa magazin .....

Numele cumpărătorului .....

Adresa cumpărătorului .....

Semnătură Cumpărător .....

Stimați clienți,

La cumpărare vă recomandăm să solicitați efectuarea probei de funcționare și să verificați existența instrucțiunilor de utilizare și a accesoriilor.

Pentru a putea beneficia de toate avantajele produselor și serviciilor noastre vă rugăm:

să citiți cu atenție și să respectați recomandările prezentate în "Instrucțiunile de utilizare".

să păstrați cu grijă acest certificat pentru a-l putea prezenta (împreună cu documentul fiscal de achiziție), personalului SERVICE MICUL-FERMIER, la orice sesizare efectuată în perioada de garanție.

Vă mulțumim că ați optat pentru cumpărarea unui produs DETOOLZ marca a grupului Micul Fermier.

Garanția legală de conformitate

Durata medie de utilizare a produsului este de 10 ani! Perioada de garanție legală de conformitate este de 2 ani de la livrarea produsului\*,

\*prin „produs” se înțelege „bun” conform OUG nr. 140/2021<sup>1</sup>

Perioada de garanție legală de conformitate pentru conținutul digital sau serviciul digital în cazul bunurilor cu elemente digitale pentru care contractul de vânzare-cumpărare prevede furnizarea continuă de conținut digital sau a serviciului digital pe durată determinată este de:

2 ani de la livrare, respectiv de la livrarea bunului – pentru produse cu durata medie de utilizare de 5 ani (art. 9 (3) din OUG nr. 140/2021);

5 ani de la livrare, respectiv de la livrarea bunului – pentru produse cu durata medie de utilizare mai mare de 5 ani (art. 9 (3) din OUG nr. 140/2021);

Pe tot parcursul perioadei de furnizare a conținutului / serviciului digital – pentru furnizare continuă a conținutului / serviciului digital pe o perioadă mai mare de 5 ani (art. 9 (4) din OUG nr. 140/2021).

**\*Ordonanță de urgență 140/2021 privind anumite aspecte referitoare la contractele de vânzare de bunuri**  
**Remedii incluse în garanția legală de conformitate conform OUG nr. 140/2021**  
**(vă rugăm să aveți în vedere prevederile de mai jos)**

Micul Fermier garantează toate drepturile legale prevăzute de OUG nr. 140/2021 în beneficiul consumatorilor cu privire la garanția legală de conformitate. Dispozițiile prezentului certificat de garanție legală de conformitate se completează, în mod corespunzător, cu dispozițiile OUG nr. 140/2021.

În caz de neconformitate, consumatorul are dreptul de a beneficia de aducerea în conformitate a bunurilor, de a beneficia de o reducere proporțională a prețului sau de a obține încetarea contractului, în condițiile legii - art. 11 (1).

Consumatorii pot să opteze pentru o anumită măsură corectivă în cazul în care neconformitatea bunurilor este constatată la scurt timp după livrare, fără a depăși 30 de zile calendaristice - art. 11 (7).

Pentru ca bunurile să fie aduse în conformitate, consumatorul poate opta între reparație și înlocuire, cu excepția cazului în care măsura corectivă aleasă ar fi imposibilă sau, în comparație cu cealaltă măsură corectivă disponibilă, ar impune vânzătorului costuri care ar fi disproportionale, luând în considerare toate circumstanțele (ex. valoarea bunurilor în cazul în care nu ar fi existat neconformitatea, gravitatea neconformității sau dacă măsura corectivă alternativă ar putea fi executată fără vreun inconvenient semnificativ pentru consumator)

art. 11 (2).

Instalarea incorectă a bunurilor (art. 7).

Orice neconformitate cauzată de instalarea incorectă a bunurilor este considerată ca reprezentând o neconformitate a bunurilor, în oricare din următoarele situații:

instalarea face parte din contractul de vânzare și a fost realizată de vânzător sau sub răspunderea vânzătorului;

18

RO

## CERTIFICAT DE GARANȚIE

instalarea, destinată să fie realizată de consumator, a fost realizată de acesta și instalarea incorectă s-a datorat unor deficiențe în instrucțiunile de instalare furnizate de vânzător sau, în cazul bunurilor cu elemente digitale, de către vânzătorul sau furnizorul conținutului digital sau al serviciului digital.

### Proba neconformității.

Orice neconformitate care este constatată în termen de un an de la data la care bunurile (inclusiv cele cu elemente digitale) au fost livrate este prezumată a fi existat deja în momentul livrării bunurilor până la proba contrarie sau cu excepția cazului în care această prezumție este incompatibilă cu natura bunurilor sau cu natura neconformității - art. 10 (1).

În cazul bunurilor cu elemente digitale pentru care contractul de vânzare prevede furnizarea continuă de conținut digital sau de servicii digitale pentru o anumită perioadă, sarcina probei cu privire la conformitatea conținutului digital sau a serviciului digital pe parcursul perioadelor de garanție legală îi revine vânzătorului în cazul unei neconformități care este constatată pe parcursul acestei perioade - art. 10 (3).

### Remediere prin reparație.

În cazul în care neconformitatea este remediată prin reparație, termenele de garanție legală se prelungesc cu timpul de nefuncționare a bunului, din momentul la care a fost adusă la cunoștința vânzătorului lipsa de conformitate până la predarea efectivă a bunului în stare de utilizare normală către consumator - art. 12 (6).

### Remediere prin înlocuire.

În cazul în care neconformitatea este remediată prin înlocuire, pentru bunurile care înlocuiesc bunurile neconforme, termenele legale de garanție pentru produsul înlocuit încep să curgă de la data înlocuirii cu noul produs - art. 12 (7).

### Reducerea prețului și încetarea contractului.

Consumatorul are dreptul fie să obțină o reducere proporțională a prețului în conformitate cu legea, fie să obțină încetarea contractului de vânzare în condițiile legii, în oricare dintre următoarele cazuri - art. 11(4):

vânzătorul nu a finalizat reparația sau înlocuirea sau, după caz, nu a finalizat reparația sau înlocuirea potrivit prevederilor legii sau vânzătorul a refuzat să aducă în conformitate bunurile potrivit prevederilor legii;

se constată o neconformitate, în pofda eforturilor vânzătorului de a o remedia;

neconformitatea este de o asemenea gravitate încât justifică o reducere de preț sau dreptul la încetarea imediată a contractului de vânzare;

vânzătorul a declarat că nu va aduce bunurile în conformitate într-un termen rezonabil sau fără inconveniente semnificative pentru consumator ori acest lucru reiese clar din circumstanțele cazului.

Consumatorul are dreptul de a suspenda plata unei părți restante din prețul bunurilor sau a unei părți a acesteia până în momentul în care vânzătorul își va fi îndeplinit obligațiile care îi revin în temeiul legii - art. 11(6).

Reducerea de preț este proporțională cu diminuarea valorii bunurilor primite de consumator în comparație cu valoarea pe care bunurile ar avea-o dacă ar fi în conformitate - art. 13.

### Încetarea contractului:

nu poate fi solicitată dacă vânzătorul dovedește că neconformitatea este minoră;

poate fi solicitată pentru totalitatea bunurilor achiziționate și livrate, deși motivul de încetare vizează doar anumite bunuri, în cazul în care consumatorului nu i se poate pretinde în mod rezonabil să accepte să păstreze numai bunurile conforme;

determină obligația consumatorului de a returna vânzătorului bunurile, pe cheltuiala vânzătorului;

determină obligația vânzătorului de a rambursa consumatorului prețul plătit pentru bunuri la primirea bunurilor sau a unei dovezii prezentate de consumator că bunurile au fost returnate; vânzătorul va folosi aceleași modalități de plată ca și cele folosite de consumator pentru tranzacția inițială, cu excepția cazului în care consumatorul a fost de acord cu o altă

modalitate de plată și cu condiția de a nu cădea în sarcina consumatorului plata de comisionare în urma rambursării.

Garanția legală pentru vicii ascuns este aplicabilă în condițiile legii, conform OG nr. 21/1992 (revizia 2) privind protecția consumatorului, OUG nr. 140/2021 și Codului Civil. Viciul ascuns reprezintă deficiența calitativă a unui produs livrat sau a unui serviciu prestat care nu a fost cunoscută și nici nu putea fi cunoscută de către consumator prin mijloacele obișnuite de verificare.

## CERTIFICAT DE GARANȚIE

## UNITĂȚILE SERVICE ALE "MICUL FERMIER" EXECUTĂ REPARAȚII ÎN TERMENUL DE GARANȚIE ȘI ÎN AFARA ACESTUIA

Nr. crt.	Data Reclamației	Data primirii în reparație	Reparat			Reparația curentă și/sau componenta înlocuită	Prelungirea termenului de garanție	Efectuarea verificării	
			Programat	Data ridicării aparatului	Cauza întârzierii			SERVICE	CLIENT

**CONDIȚII SUPPLEMENTARE DE GARANȚIE LEGALĂ DE CONFORMITATE:**

Pentru orice defecțiune aparută în perioada de garanție legală, apălați la vânzător (respectiv, prin magazinul de unde a fost achiziționat produsul sau direct la [service@micul-fermier.ro](mailto:service@micul-fermier.ro) contact@micul-fermier.ro Tel +40 751 098 855; +40 746 533 474.

Prelungirea termenului de garanție se va înscrie în certificatul de garanție de către unitatea SERVICE care a efectuat reparația. Garanția acoperă reparația și/sau înlocuirea pieselor constatate ca neconforme în sensul OUG nr. 140/2021 (necauzate de consumator) de către tehnicienii service.

Termenul de realizare a operațiilor de reparație, înlocuire sau întreținere este de 15 zile calendaristice de la data la care cumpărătorul a sesizat lipsa de conformitate către vânzător (respectiv, prin magazinul de unde a achiziționat produsul).

Reparațiile / înlocuirile se efectuează cu respectarea următoarelor condiții - art. 12(1)-(5) din OUG nr. 140/2021:

- fără costuri și fără vreun inconvenient semnificativ pentru consumator, ținând seama de natura bunurilor și de scopul pentru care consumatorul a solicitat bunurile în cauză;
- consumatorul pune bunurile la dispoziția vânzătorului, iar vânzătorul preia bunurile înlocuite pe propria cheltuială;
- obligația de a repara sau înlocui bunurile include, după caz, demontarea bunurilor neconforme și instalarea bunurilor de înlocuire sau a bunurilor reparate sau suportarea costurilor aferente demontării și instalării;
- consumatorul nu este obligat să plătească pentru utilizarea normală a bunurilor înlocuite în perioada care a precedat înlocuirea acestora.

**Reclamațiile referitoare la aspectele prevăzute mai jos, se rezolvă numai contra cost :**

- piesele și accesoriile care prezintă lovituri, zgârieturi, spărturi sau deformări din vina exclusivă a consumatorului.

**PRODUSUL NU BENEFICIAZĂ DE GARANȚIE LEGALĂ DE CONFORMITATE ÎN URMĂTOARELE CAZURI:**

- Nu au fost respectate instrucțiunile de transport, manipulare, instalare, utilizare și întreținere prescise.
- Subansamblurile și accesoriile casabile care se deteriorează în timpul transportului vor fi înlocuite de vânzător (în cazul în care transportul e asigurat de vânzător sau sub responsabilitatea acestuia).
- Garanția nu se acordă subansamblelor și accesoriilor casabile ale produselor care suferă deteriorări din vina exclusivă a consumatorului.
- Tensiunea de alimentare are valori care nu se încadrează în limitele prevăzute de standarde (SR EN 50160).
- Instalația electrică a utilizatorului prezintă improvizații sau neconformități.
- Produsul a fost folosit în alte scopuri decât cel pentru care a fost proiectat.
- Produsul a suportat intervenții (reparații), modificări din partea unor persoane neautorizate de producător.

**Drepturile consumatorului sunt cele prevăzute în OUG nr. 140/2021 și OG 21/1992 (republicată).**

În cadrul acestui proces, Micul Fermier vă prelucurează date cu caracter personal, cu respectarea legilor aplicabile privind confidențialitatea și protecția datelor. Pentru informații complete despre modul în care vă prelucrăm datele, precum și despre drepturile dumneavoastră, vă rugăm să consultați accesând [www.micul-fermier.ro](http://www.micul-fermier.ro)

www.micul-fermier.ro

**GOLDEN FISH SRL**

Micul Fermier - Depozitul Central Stefanestii de Jos Linia de Centura 5, CTPark Bucharest North Stefanestii de Jos, Ilfov 077175, Romania

email: [service@micul-fermier.ro](mailto:service@micul-fermier.ro)  
[contact@micul-fermier.ro](mailto:contact@micul-fermier.ro)

Tel +40 751 098 855; +40 746 533 474