

DECLARAȚIE DE CONFORMITATE

SC GOLDEN FISH SRL, având sediul social în Linia de Centura 5, CTPark Bucharest North, Stefanestii de Jos, Jud Ilfov, România, înregistrată la Registrul Comerțului Ilfov cu nr. J23/2652/2016, CUI RO 22908031, prin reprezentant legal Pastrav Gabriel Constantin în calitate de Administrator, declarăm pe propria răspundere, cunoscând prevederile art. 292 Cod Penal cu privire la falsul în declarații, faptul că produsul "Vas de expansiune hidrofor, model GF-0725, GF-0726, GF-1879" care face obiectul acestei declarații de conformitate nu pune în pericol viața, sănătatea și securitatea muncii, nu produce impact negativ asupra mediului și este în conformitate cu Directiva 2006/42/CE privind echipamentele tehnice, Directiva 2010/35/UE privind echipamentele sub presiune transportabile, Directiva 2014/68/UE privind armonizarea legislațiilor statelor membre referitoare la punerea la dispoziție pe piață a echipamentelor sub presiune.



Semnat pentru și în numele: S.C. GOLDEN FISH SRL

Nume și prenumele persoanei împuternicite:.....Păstrăv Gabriel Constantin
Martie 2022

GOLDEN FISH SRL

Linia de Centura 5, CTPark Bucharest North, Stefanestii de Jos,
Jud Ilfov, 077175;
CUI: RO22908031 Nr. Reg. Com.: J23/2652/2016
Telefon: 0374 496 580
www.micul-fermier.ro



(Semnatura și stampila)

CERTIFICAT GARANȚIE

GARANȚIE DE CONFORMITATE LEGALĂ (Legea 449/2003 cu modificări și completări) (către persoane fizice) – 2 ani

GARANȚIE COMERCIALĂ (către persoane juridice) - 1 an

Durata medie de utilizare a produsului este de 3...4 ani dacă se utilizează conform specificațiilor pentru uz gospodăresc și sunt evitate solitățile excesive specifice utilizării industriale.

SC GOLDEN FISH SRL, acordă cumpărătorului o garanție comercială în condițiile prezentului certificat de garanție. Garanția acordată prin prezentul certificat nu limitează sau elimină drepturile consumatorului.

Durata garanției comerciale se acordă prin prezentul certificat este de:

- **24 luni - pentru cumpărătorii persoane fizice;**
- **12 luni - pentru cumpărătorii persoane juridice.**

Perioada de garanție începe de la data achiziției.

Denumirea produsului..... Model/Serie.....
Nr. factură Data cumpărării.....
Vanzător..... Magazin.....
Adresa magazin.....
Numele cumpărătorului.....
Adresa cumpărătorului.....
..... Semnătură Cumpărător.....

MANUAL DE UTILIZARE ȘI ÎNTREȚINERE

Instrucțiuni originale | Revizia 01 | Ed. 01 | 03/2022

VAS EXPANSIUNE PENTRU HIDROFOR**GF-0725****GF-0726****GF-1879**

IMPORTATOR: GOLDEN FISH SRL
FABRICAT IN PRC
EMAIL: service@micul-fermier.ro
contact@micul-fermier.ro

În numele echipei noastre, vă mulțumim pentru încrederea pe care ne-ați acordat-o prin cumpărarea acestui produs și vă asigurăm de întreaga noastră colaborare. Echipa noastră vă stă la dispoziție pentru orice problemă tehnică sau comercială:

SC Golden Fish SRL

Linia de Centura 5, CTPark Bucharest North,
Stefanestii de Jos, Jud Ilfov, 077175;
CUI: RO22908031

Nr. Reg. Com.: J23/2652/2016
Telefon: 0374 496 580

www.micul-fermier.ro

**RO**

INSTRUCȚIUNI ORIGINALE



CITIȚI CU ATENȚIE PREZENTELE INSTRUCȚIUNI DE FUNCȚIONARE ÎNAINTE DE PRIMA PUNERE ÎN FUNCȚIUNE A PRODUSULUI ȘI RESPECTATI OBLIGATORIU INSTRUCȚIUNILE DE SIGURANȚĂ! NERESPECTAREA INDICAȚIILOR DIN PREZENTUL MANUAL SCUȚEȘTE PRODUCĂTORUL DE ORICE RĂSPUNDERE ȘI DUCE LA PIERDEREA GARANȚIEI! PĂSTRAȚI ACEST MANUAL PENTRU REFERINȚE ULTERIOARE.

2022 Toate drepturile rezervate

1. INFORMAȚII GENERALE

Prezentul manual a fost redactat pe baza documentelor originale realizate de către producător și a fost localizat pentru comercializare pe piața locală. În acest document se regăsesc integral toate indicațiile originale provenite de la producător. Protejați-vă pe dumneavoastră și pe ceilalți de rănire prin utilizarea corectă a produsului - citiți manualul înainte primei utilizări și urmați toate măsurile de siguranță.

2. INSTRUCȚIUNI DE SIGURANȚĂ

- După îndepărtarea ambalajului, verificați integritatea produsului și în caz de deteriorare vizibilă, nu-l utilizați și contactați vânzătorul.
- Poziționați vasul de expansiune într-un loc ferit de orice sursă de căldură sau umiditate.



ATENȚIE

Nu utilizați vasul de expansiune într-un mediu în care există pericol de incendiu sau explozie.

- Se interzice utilizarea vasului de expansiune de către copii sau persoane cu dizabilități locomotorii, cu capacități psihice, senzoriale sau mintale limitate sau de persoane nefamiliarizate cu instrucțiunile din prezentul manual.
- Vasul de expansiune sau orice altă componentă a sistemului trebuie să fie protejate împotriva înghețului. Depozitați-l într-un loc ferit de temperaturi scăzute.



ATENȚIE

Folosiți numai accesoriile originale. Nu aduceți modificări produsului. În cazul în care produsul necesită reparații, adresați-vă centrului nostru de service.

- Nu este permisă utilizarea vasurilor de expansiune în zone de pericol de explozie, pe suprafețe cu depuneri de substanțe nocive, cu vopseluri, cu urme de acizi sau solvenți și alte produse similare.
- Utilizarea de accesorii nerecomandate de producător poate provoca vătămări și poate conduce la anularea garanției.
- Nu utilizați vasul de expansiune dacă acesta a fost scăpat sau deteriorat în vreun fel.
- Pe măsură ce vă obișnuiți cu utilizarea produsului NU tratați superficial respectarea strictă a regulilor de siguranță indicate în acest manual.

3. DESCRIEREA PRODUSULUI

Vasul de expansiune pentru hidrofor GF-0725, GF-0726, GF-1879 este multifuncțional cu membrană interschimbabilă pentru instalații de încălzire și alimentare cu apă. Vasul de expansiune este ideal pentru aplicații de încălzire, răcire, apă potabilă și solar.

Vasul de expansiune pentru hidrofor GF-0725, GF-0726, GF-1879 este compus din (fig.1):

- (1) Membrană interschimbabilă din cauciuc butilic;
- (2) Suport fixare vas;
- (3) Corp vas de expansiune.

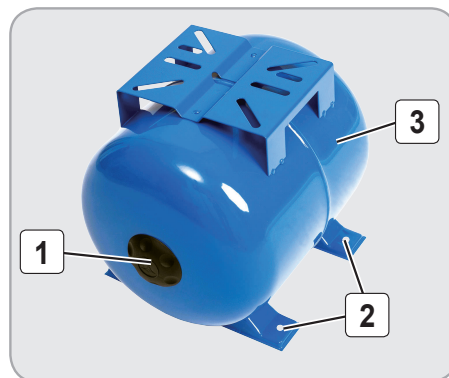


Fig.1

8. ELIMINARE PRODUS

În conformitate cu Directiva Europeană 2012/19/EU privind deșeurile de echipamente electrice și electronice și Directiva 2008/98/CE privind deșeurile și punerea în aplicare a acestora în conformitate cu legislația națională, instrumentele, utilajele care au ajuns la sfârșitul vieții trebuie colectate separat și returnate la o instalație de reciclare compatibilă cu mediul.

Nu aruncați produsul la gunoierul menajer! Duceți-l într-un centru de reciclare sau într-o instalație de reciclare resturi metalice și separat părțile din plastic.



Simbolul coșului de gunoi încrucișat indicat pe aparat indică faptul că produsul, la sfârșitul duratei sale de viață utilă, trebuie tratat separat de deșeurile menajere și trebuie trimis la un centru de colectare separat pentru echipamentele electrice și electronice sau returnat la comerciantul cu amănuntul în momentul achiziționării unui nou echipament echivalent.



6. ÎNTREȚINERE

- Asigurați-vă întotdeauna că hidroforul este oprit și dezamorsat din instalația sanitară înainte de a efectua inspecția și întreținerea.
- Pentru a menține SIGURANȚA ȘI FIABILITATEA produsului, reparațiile, orice altă întreținere sau reglare ar trebui să fie efectuate de către personal calificat și autorizat, folosind întotdeauna piesele de schimb originale.
- Întrețineți vasul de expansiune pentru hidroforul cu grijă. Mențineți-l curat și uscat. Hidrofoarele întreținute corespunzător sunt mai puțin susceptibile de a se bloca și sunt mai ușor de controlat.
- Verificați montajul corect al pieselor auxiliare și starea lor de uzură pentru a interveni la timp asupra acestora. Dacă observați o piesă deteriorată opriți imediat utilizarea hidroforului. Multe accidente sunt cauzate de produsele slab întreținute.
- Atunci când apar probleme în funcționarea pompei hidroforului care se remarcă prin zgomot ciudat, debit mic la ieșirea apei, întreruperi dese în timpul lucrului, vă rugăm să opriți hidroforul imediat.
- Dacă accidental în pompă au intrat substanțe lichide cu impurități peste limitele admise, sau substanțele chimice lichide, spălați părțile interioare ale pompei cu apă curată înainte de reutilizare.
- Pentru curățarea carcasei folosiți o lavetă. Nu utilizați în niciun caz benzină, soluții corozive sau alte substanțe de curățare. În caz contrar există pericol de deteriorare a hidroforului.

7. PROBLEME ȘI REMEDII

Motorul hidroforului nu poate fi pornit:

- Conexiune electrică defectuasă, siguranța este arsă sau defecțiune a cablului electric. Verificați priza, cablul electric, conexiunea și ștecherul. Contactați un specialist pentru eventualele reparații.
- Condensatorul este ars. Înlocuiți condensatorul (trimiteti la un centru service pentru reparații).
- Arborele este blocat. Arborele
- Rotorul este blocat. Rotiți axul rotativ al ventilatorului cu o șurubelniță pentru a-l debloca sau demontați corpul pompei pentru a șterge infiltrațiile de apă.

Motorul hidroforului este în funcțiune, dar apa nu este evacuată:

- Direcția de rotație a pompei este greșită. Inversați cele două faze ale motorului.
- Pompa nu este complet umplută cu apă. Reumpleți pompa cu apă - amorsați hidroforul.
- Pierderi de presiune în conducta de aspirație. Verificați dacă conducta de intrare este corect etanșată.
- Nivelul apei este prea scăzut. Reglați înălțimea de instalare a sorbului de aspirație.
- Apa prea fierbinte poate duce la deteriorarea pieselor din plastic. Înlocuiți piesele deteriorate (trimiteti la un centru service pentru reparații).

Presiune insuficientă:

- Conducta de intrare este prea șungă sau cu prea multe coturi sau diametrul conductei nu este suficient. Utilizați conducta cu diametrul necesar, scurtați lungimea conductei de intrare și numărul de coturi utilizate.
- Impurități sau corpuri străine. Curățați hidroforul - montați un filtru sau înlocuiți-l.

4. SPECIFICAȚII TEHNICE

Vasul de expansiune pentru hidrofor GF-0725, GF-0726, GF-1879 este multifuncțional cu membrană interschimbabilă pentru instalații de încălzire și alimentare cu apă. Vasul de expansiune este ideal pentru aplicații de încălzire, răcire, apă potabilă și solar.

Acesta se montează pe propriul suport cu racordare laterală.

Vasul de hidrofor cu membrană interschimbabilă este un vas de expansiune cu pernă de aer și asigură menținerea sub presiune permanentă a apei într-o rețea de conducte. Se utilizează la hidrofoare, protecție împotriva socurilor de presiune în rețea.

Vasul de expansiune pentru hidrofor GF-0725, GF-0726, GF-1879 are următoarele caracteristici:

- Construit din materiale de fabricație de cea mai bună calitate, ușoare și rezistente pentru o durată de viață extinsă.
- Membrană interschimbabilă din cauciuc butilic.
- Flanșă din oțel inoxidabil.
- Certificat apă potabilă.
- Culoarea albastră.
- Protecție împotriva șocurilor de presiune.
- Pentru apă potabilă, electropompe, sisteme booster.

Vasul de expansiune pentru hidrofor GF-0725, GF-0726, GF-1879 prezintă următoarele caracteristici tehnice:

Caracteristică	Model		
	GF-0725	GF-0726	GF-1879
Brand	Micul Fermier		
Culoare	Albastru		
Diametru	85.5 cm	111 cm	85.5 cm
Greutate	4 kg	6.55 kg	3.85 kg
Frecvența nominală			50 Hz
Hidrofoare	Piese și accesorii hidrofoare		
Înălțime	29 cm	38 cm	29 cm
Număr bucăți per bax	1 bucată		
Număr bucăți per set	1 bucată		
Presiune de reîncărcare	1.5 Bar		
Presiune maximă	6 Bar		
Racord	1 inch		
Temperatura maximă de lucru	70 °C		
Tip membrană	Interschimbabilă		
Tip produs	Butelie hidrofor		
Tip vas	Orizontal		
Volum butelie	24 l	50 l	19 l

5. PUNEREA ÎN FUNCȚIUNE

Deschideți pachetul și îndepărtați cu atenție ambalajul.



ATENȚIE

Nu lăsați ambalajul din plastic la îndemâna copiilor. Copiii nu trebuie să se joace cu ambalajul din plastic, pungi, folie și piese mici. Există pericol de ingestie și sufocare!

Înainte de operarea cu **Vasul de expansiune pentru hidrofor GF-0725, GF-0726, GF-1879** verificați dacă acesta și accesoriile sale sunt deteriorate în urma transportului. Utilizați doar piesele livrate împreună cu produsul.

Curățați spațiul în care urmează să vă desfășurați munca, de orice materiale și obiecte care ar putea fi prezente și să vă îngreuneze munca.

Doar dacă respectați întocmai instrucțiunile de montaj, produsul va putea fi utilizat în siguranță. Pregătiți toate piesele corespunzătoare înainte de fiecare etapă de montaj.

Modul de utilizare al vasului de expansiune pentru hidrofor:

- Vasul de hidrofor se folosește în instalații de alimentare cu apă pentru funcționarea în regim de hidrofor, are rol de a stoca o cantitate de apă și de a reduce numărul de opriri/porniri ale pompei, precum și de prelucrare a șocului hidraulic.
- În vasul de presiune și în rețeaua utilizatorilor, apa este menținută sub presiunea pernei de aer.
- Această presiune variază între valorile delimitate de presostat și este menținută între aceste valori de o electropompă, care intră în funcțiune și se oprește la comanda presostatului.
- Perna de aer se crează pompând aer în vas prin supapa aflată la unul din capetele vasului.
- Presiunea inițială a aerului din vas (masurată la supapa de aer) trebuie să fie aproximativ 1,5 bar.
- Perna de aer are rol de a permite acumularea unei cantități de apă în rezervor, care poate fi consumată fără ca pompa să intre în funcțiune.
- Această cantitate se acumulează de fiecare dată în rezervor, după închiderea tuturor consumatorilor, până la oprirea pompei.

Amplasarea hidroforului:

- Poziționați hidroforul într-o încălțare bine ventilată, pe o suprafață solidă, uscată și plană.
- În instalațiile mobile nu plasați hidroforul pe pietre instabile sau în nisip. La poziționarea acestuia, asigurați-vă că nu se poate răsturna și nu se scufunda în sol.
- Pe întreaga perioadă de funcționare a hidroforului trebuie să se asigure un mediu uscat și ventilat la temperaturi cuprinse între +4 ... 40°C (fig.2).

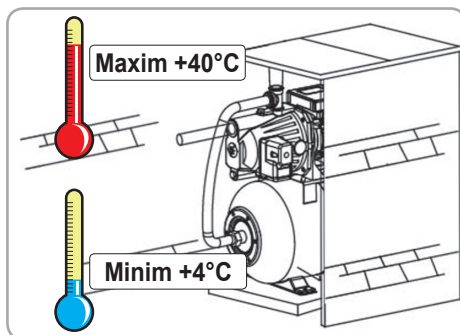


Fig.2

Pregătirea hidroforului:

Pentru a verifica hidroforul înainte de pornire, rotiți lama ventilatorului cu mâna apoi verificați dacă pompa permite rotirea fără o forță prea mare. Deșurubați bușonul de umplere apoi folosind un recipient curat umpleți camera pompei cu apă curată. După ce ați verificat gradul de umplere și după

ce aerul a fost complet evacuat din pompă puteți strânge la loc bușonul de umplere.



ATENȚIE

Nu porniți pompa înainte de umplerea camerei pompei cu apă.

Nu atingeți pompa electrică decât dacă a fost întreruptă opriri cel puțin 5 minute.

Nu demontați corpul pompei decât dacă apă în pompă camera este golită.

Pașii de urmat la amorsarea hidroforului (fig.3):

- Asigurați-vă că hidroforul nu este alimentat electric.
- Asigurați-vă că robinetii instalației sanitare și clapetele de sens sunt deschise.
- Deșurubați bușonul de umplere apoi folosind un recipient curat umpleți camera pompei cu apă curată.
- Ascultați dacă rezervorul se umple cu apă. Manometrul ar trebui să indice creșterea presiunii. Odată ce apa nu mai curge, înseamnă că pompa a fost amorsată.
- Opriți umplerea pompei cu apă, apoi conectați hidroforul la curent electric și porniți-l.
- Lăsați hidroforul să funcționeze pentru aproximativ un minut.
- După ce se termină ciclul de pompare, iar rezervorul este plin, pompa se va opri dacă amorsarea s-a realizat corect.

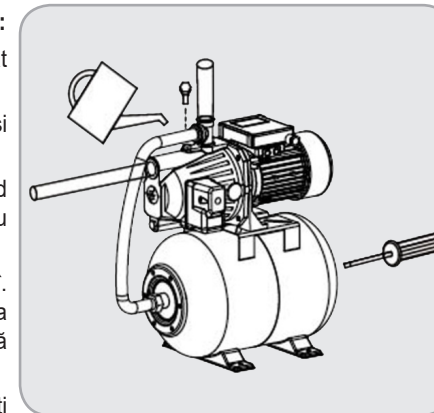


Fig.3

Pașii de urmat la dezamorsarea hidroforului (în cazul întreținerii, la schimbarea produsului, în cazul montajului mobil, în cazul înghețului sau când hidroforul nu mai este folosit o perioadă mai lungă de timp):

- Asigurați-vă că hidroforul nu este alimentat electric.
- Asigurați-vă că robinetii instalației sanitare și clapetele de sens sunt închise.
- Deșurubați bușonul de golire, apoi descărcați integral apa din hidrofor.
- După golire, puteți decupla hidroforul pentru a realiza întreținerea sau eventuale reparații.



ATENȚIE

Dacă hidroforul a funcționat la temperaturi sub 4°C se recomandă dezamorsarea și golirea imediată.

Verificări periodice:

Se recomandă să verificați periodic presiunea furnizată în instalația sanitară și curentul consumat de hidrofor. Reducerea presiunii ar putea indica faptul că hidroforul este uzat excesiv. Nisipul și alte materiale corozive pot provoca o uzură rapidă și reducerea performanței de funcționare.

În acest caz, se recomandă să se utilizeze un filtru și să se selecteze un cartuș filtrant adecvat în funcție de aplicație. O creștere a absorbției curentului peste limita normală indică prezența unei frecări mecanice anormale în hidrofor și/sau motor.