

7. ELIMINARE PRODUS

În conformitate cu Directiva Europeană 2012/19/EU privind deșeurile de echipamente electrice și electronice și Directiva 2008/98/CE privind deșeurile și punerea în aplicare a acestora în conformitate cu legislația națională, instrumentele, utilajele care au ajuns la sfârșitul vieții trebuie colectate separat și returnate la o instalație de reciclare compatibilă cu mediul.



DECLARAȚIE DE CONFORMITATE

1. Denumirea producătorului..... Fabricat în P.R.C. pentru GOLDEN FISH SRL, România
2. Adresa producătorului..... Linia de Centura 5, CTPark Bucharest North, Ștefăneștii de Jos, Județul Ilfov, România
3. Denumire produs..... Mașină de măcinat nuci și fructe uscate
4. Numar de identificare produs / Model fabricant: GF-0828-S001-G02



SC GOLDEN FISH SRL, având sediul social în Linia de Centura 5, CTPark Bucharest North, Ștefăneștii de Jos, Jud Ilfov, România, înregistrată la Registrul Comerțului Ilfov cu nr. J23/2652/2016, CUI RO 22908031, prin reprezentant legal Pastrav Gabriel Constantin în calitate de Administrator, declarăm pe propria răspundere, cunoscând prevederile art. 292 Cod Penal cu privire la falsul în declarații, faptul că produsul "Mașină de măcinat nuci și fructe uscate, GF-0828-S001-G02" care face obiectul acestei declarații de conformitate nu pune în pericol viața, sănătatea și securitatea muncii, nu produce impact negativ asupra mediului și este în conformitate cu Directiva 2006/42/CE privind echipamentele tehnice, Directiva 2011/65/UE privind restricțiile substanțelor periculoase, Reg.1935/2004/UE privind materialele și obiectele destinate să vină în contact cu produse alimentare, respectiv Reg.10/2011/UE pentru materiale plastice în contact cu produsele alimentare.

Semnat pentru și în numele:.....S.C. GOLDEN FISH SRL

Nume și prenumele persoanei împuternicite:
Aprilie 2022

GOLDEN FISH SRL

Linia de Centura 5, CTPark Bucharest North, Ștefăneștii de Jos, Jud Ilfov, 077175;
CUI: RO22908031 Nr. Reg. Com.: J23/2652/2016
Telefon: 0374 496 580
www.micul-fermier.ro

CERTIFICAT DE GARANȚIE

GARANȚIE DE CONFORMITATE LEGALĂ (Legea 449/2003 cu modificări și completări)
GARANȚIE COMERCIALĂ - 2 ani

Durata medie de utilizare a produsului este de 3...4 ani dacă se utilizează conform specificațiilor pentru uz gospodăresc și sunt evitate solitățile excesive specifice utilizării industriale.

Denumirea produsului..... Model/Serie

Nr. factură Data cumpărării.....

Vânzător..... Magazin

Adresa magazin.....

Numele cumpărătorului.....

Adresa cumpărătorului

Semnătură Cumpărător

MANUAL DE UTILIZARE ȘI ÎNTREȚINERE

Instrucțiuni originale | Revizia 01 | Ed. 01 | 04/2022

MAȘINĂ DE MĂCINAT NUCI ȘI FRUCTE USCATE



IMPORTATOR: GOLDEN FISH SRL
FABRICAT ÎN PRC
EMAIL: service@micul-fermier.ro
contact@micul-fermier.ro



În numele echipei noastre, vă mulțumim pentru încrederea pe care ne-ați acordat-o prin cumpărarea acestui produs și vă asigurăm de întreaga noastră colaborare. Echipa noastră vă stă la dispoziție pentru orice problemă tehnică sau comercială: **SC Golden Fish SRL, Linia de Centura 5, CTPark Bucharest North, Ștefăneștii de Jos, Jud Ilfov, 077175; CUI: RO22908031 Nr. Reg. Com.: J23/2652/2016 Telefon: 0374 496 580**
www.micul-fermier.ro



INSTRUCȚIUNI ORIGINALE
CITIȚI CU ATENȚIE PREZENTELE INSTRUCȚIUNI DE FUNCȚIONARE ÎNAINTE DE PRIMA PUNERE ÎN FUNCȚIUNE A PRODUSULUI ȘI RESPECTAȚI OBLIGATORIU INSTRUCȚIUNILE DE SIGURANȚĂ! NERESPECTAREA INDICAȚIILOR DIN PREZENTUL MANUAL SCUȚEȘTE PRODUCĂTORUL DE ORICE RĂSPUNDERE ȘI DUCE LA PIERDEREA GARANȚIEI!! PĂSTRAȚI ACEST MANUAL PENTRU REFERINȚE ULTERIOARE.

2022 Toate drepturile rezervate

1. INFORMAȚII GENERALE

Prezentul manual a fost redactat pe baza documentelor originale realizate de către producător și a fost localizat pentru comercializare pe piața locală. Protejați-vă pe dumneavoastră și pe ceilalți de rănire prin utilizarea corectă a produsului - citiți manualul înainte primei utilizări și urmați toate măsurile de siguranță.

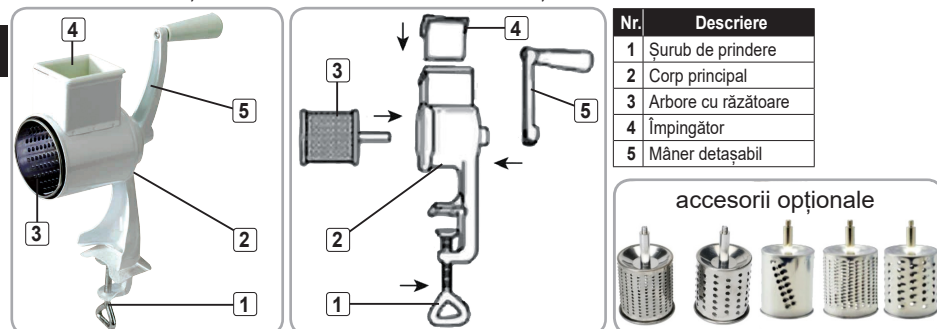
2. INSTRUCȚIUNI DE SIGURANȚĂ

- După îndepărtarea ambalajului, verificați integritatea produsului și în caz de deteriorare vizibilă, nu-l utilizați și contactați vânzătorul.
- Asigurați-vă înainte de utilizare că mașina de măcinat este asamblată corespunzător și în siguranță, cu toate protecțiile necesare.
- NU lăsați mașina de măcinat nesupravegheată. Aceasta NU poate fi utilizată de către copii sau persoane cu anumite dizabilități. Când nu este folosită, depozitați-o într-un loc sigur și uscat, neaccesibil copiilor. Mașina este concepută pentru uz casnic.
- Utilizarea de accesorii nerecomandate de producător poate provoca vătămări și poate conduce la anularea garanției.
- NU folosiți mașina dacă vă aflați sub influența alcoolului sau a medicamentelor, deoarece acestea pot afecta capacitatea utilizatorului de a utiliza în siguranță mașina de măcinat.
- Evitați contactul cu piesele mobile. NU vă folosiți degetele pentru a împinge nucile sau fructele uscate în mașină. Dacă faceți acest lucru vă puteți provoca răni grave. Trebuie să folosiți un element intermediar special conceput pentru a împinge nucile și fructele în mașină.
- După fiecare utilizare demontați și spălați cu atenție toate piesele mașinii cu apă caldă și detergent de vase, apoi lăsați să se usuce și ulterior remontați.
- Păstrați zona de lucru permanent curată și în ordine. Asigurați-vă că mașina de măcinat este fixată în siguranță pe o suprafață de lucru plană și uscată.
- Piesele mașinii au muchii ascuțite! Pentru a evita rănirea, fiți foarte atent la manipularea acestora. La depozitarea de durată se recomandă pulverizarea de spray cu silicon.

3. DESCRIEREA PRODUSULUI

Mașina de măcinat nuci și fructe uscate GF-0828-S001-G02 este un produs robust, eficient și ușor de utilizat la prepararea pulberilor de nuci, alune, fructe uscate, ciocolată sau parmezan atât de necesare în orice bucătărie.

Mașina de măcinat nuci și fructe uscate GF-0828-S001-G02 are o structură simplă, ușor de utilizat, cu un aspect plăcut, confecționată din materiale de calitate. Corpul principal este realizat din oțel carbon vopsit în câmp electrostatic, iar răzătoarea este din oțel inox. Este optimă pentru necesitățile de măcinare ocazionale din orice casă, cantine sau restaurante. Mașina poate măcina orice tip de nuca, alune, cașcaval tare sau parmezan, ciocolată și fructe uscate.



ATENȚIE

Pericol de zdrobire prin presare și forfecare cu elementele mecanismului de măcinare. Pericole la curățare/întreținere - piese cu muchii ascuțite.

4. ASAMBLAREA PRODUSULUI

Mașina de măcinat nuci și fructe uscate este livrată premontată conform schemei de mai jos, dar necesită montarea manivelei(2) prin filetare pe axul central cu răzătoarea de inox(3). Așezați mașina de măcinat pe masa de lucru care trebuie să aibe o suprafață dreaptă, uscată și suficient de rigidă. Strângeți șurubul de prindere(1) până ce mașina este ferm fixată pe masa de lucru. Este foarte important să alegeți răzătoarea(3) care este potrivită produsului de măcinare dorit. La prima utilizare trebuie să roțați mecanismul prin acționarea în gol 2..3 minute pentru a elimina rezidurile de prelucrare apoi clătiți cu apă caldă și folosiți mașina normal. Mașina de măcinat dispune de suprafețe de protecție speciale pentru a nu deforma sau deteriora suprafețele mesei de lucru.

5. INSTRUCȚIUNI DE UTILIZARE

Mașina de măcinat nuci și fructe uscate GF-0828-S001-G02 vă oferă posibilitatea să preparați o gamă largă de pulberi cu diferite granulații de nuci, alune, fructe uscate, ciocolată sau parmezan cu minim de efort, într-un timp foarte scurt. Pulberile de nuci, alune, fructe uscate, ciocolată sau parmezan sunt piesa de rezistență la orice rețetă din bucătărie. Mașina de măcinat are un design modern și este confecționată din materiale de calitate care asigură o performanță remarcabilă fiind totodată foarte ușor de întreținut.

Construcția mașinii este preponderent realizată din aluminiu dur și inox pentru a oferi o rezistență înaltă la forța necesară măcinării și respectării normelor de siguranță alimentară. Gura de alimentare(4) permite umplerea rapidă cu o cantitate mare de nuci, alune, fructe uscate, ciocolată sau parmezan și la final se poate demonta ușor pentru a se curăța și spăla. **Pachetul conține:** Aparatul pentru măcinat; Manivela detașabilă, Sistem de prindere pe masă.

Mod de operare - urmați etapele următoare:

- Pregătiți nucile, alunele, fructele uscate, ciocolată sau parmezanul care trebuie să fie curate, uscate și după caz tăiate în bucați potrivite gurii de alimentare;
- Fixați mașina pe o masă de lucru rigidă, plană și uscată. Așezați în fața mașinii un recipient de colectare sau o farfurie;
- Introduceți nucile, alunele, fructele uscate, ciocolată sau parmezanul în gura de alimentare. Din când în când folosiți împingătorul(4) pentru a asigura contactul dintre produsele de măcinat și răzătoare;
- Rotiți manivela(2)(în sensul acelor de ceasornic) pentru a antrena nucile, alunele, fructele uscate, ciocolată sau parmezanul între tamburul răzuitoar și camera mașinii;
- Acționați manivela până la finalizarea măcinării.

Recomandări de utilizare:

- În prealabil, nucile, alunele, fructele uscate, ciocolată sau parmezanul care trebuie să fie curate, uscate și după caz tăiate în bucați potrivite gurii de alimentare;
- Verificați și după caz îndepărtați orice corp străin, coji, resturi prezente în masa de nuci, alune, fructe uscate, ciocolată sau parmezanul;
- Alegeți/achiziționați răzuitoarea cu forma și profilul corect în raport cu tipul de produse măcinate;
- Evitați să măcinați alternativ diferite produse fără a curăța și spăla mașina. Doar așa puteți preveni alterarea gustului prin prezența altor produse prelucrate anterior.

6. ÎNTREȚINERE

După fiecare utilizare demontați și curățați mașina de măcinat cu apă clocotită și substanțe degresante dar fără a folosi detergenți agresivi sau toxici. După spălare piesele trebuie foarte bine uscate pentru a evita formarea de puncte de rugină.