

MANUAL DE UTILIZARE ȘI ÎNTREȚINERE

Instrucțiuni originale | Revizia 012 | Ed. 01 | 21/11/2020

www.micul-fermier.ro

MINI HIDROFOR

▶ **GF-1576**

IMPORTATOR: GOLDEN FISH SRL FABRICAT IN PRC
EMAIL: service@micul-fermier.ro
contact@micul-fermier.ro

▶ **GF-1434**

- ▶ **GF-1434**
- ▶ **0,37 KW**
- ▶ **230 V**
- ▶ **DEBIT: 37L/MIN**



- ▶ **PUTERNIC**
- ▶ **ROBUST**
- ▶ **EFICIENT**

FONTA ▶

MOTOR PUTERNIC ▶

DEBIT RIDICAT ▶

- ▶ **GF-1576**
- ▶ **0,125 KW**
- ▶ **3000 rpm**
- ▶ **DEBIT: 37L/MIN**



MANUAL DE UTILIZARE SI INTRETINERE

MANUAL DE UTILIZARE SI INTRETINERE

RO



INSTRUCȚIUNI ORIGINALE
CITITI CU ATENȚIE PREZENTELE INSTRUCȚIUNI DE FUNCȚIONARE ÎNAINTE DE PRIMA PUNERE
ÎN FUNCȚIUNE A MINI HIDROFORULUI ȘI RESPECTAȚI OBLIGATORIU INSTRUCȚIUNILE DE SIGURANȚĂ!
NERESPECTAREA INDICAȚIILOR DIN PREZENTUL MANUAL SCUTEȘTE PRODUCĂTORUL
DE ORICE RĂSPUNDERE ȘI DUCĂ LA PIERDEREA GARANȚIEI!
PĂSTRĂȚI ACEST MANUAL PENTRU REFERINȚE ULTERIOARE.

2020 Toate drepturile rezervate

- PAGINĂ INTENȚIONAT GOALĂ -

RO

Golden Fish SRL face eforturi permanente pentru a păstra acuratețea informațiilor din acest manual. Uneori produsele pot avea culori sau nuanțe diferite ce sunt modificate de către producător fără preaviz. Imaginile furnizate au caracter informativ și pot conține unele diferențe în funcție de configurația constructivă a produsului comercializat.



Stimate client,

Firma GOLDEN FISH SRL este constant preocupată de creșterea calității produselor și serviciilor, precum și de largirea și diversificarea portofoliului de produse disponibile, pentru a vă oferi deplină satisfacție.

GOLDEN FISH SRL face eforturi permanente pentru a păstra acuratețea informațiilor din acest manual. Uneori produsele pot avea culori sau nuanțe diferite ce sunt modificate de către producător fără preaviz. Imaginile furnizate au caracter informativ și pot conține unele diferențe în funcție de configurația constructivă a produsului comercializat.

Vă rugăm să citiți cu atenție prezentul manual înainte primei utilizări și ulterior păstrați-l cu atenție, într-un loc accesibil pentru orice consultare viitoare.

Acest manual este compatibil cu produsul:

----- **Mini Hidrofor GF-1434, GF-1576**-----

În numele întregii noastre echipe, vă mulțumim pentru încrederea pe care ne-ați acordat-o prin cumpărarea acestui produs și vă asigurăm de întreaga noastră colaborare. Suntem siguri că acest produs nou, modern, functional și practic, fabricat din materiale de cea mai bună calitate, vă va satisface exigențele în cel mai bun mod cu putință.

Pentru a obține cele mai bune rezultate este important să citiți în întregime instrucțiunile din acest manual.

Manualul de utilizare este parte integrantă a acestui produs. Acesta include instrucțiuni importante despre siguranță, utilizare și eliminare. Înainte de a începe să folosiți aparatul, citiți cu atenție toate instrucțiunile privind operarea și siguranța.

Producătorul nu este răspunzător de orice pagube produse persoanelor sau proprietăților cauzate de instalarea și utilizarea incorectă a produsului.

SC Golden Fish SRL

Linia de Centura 5, CTPark Bucharest North,
Stefanestii de Jos, Jud Ilfov, 077175;

CUI: RO22908031

Nr. Reg. Com.: J23/2652/2016

Telefon: 0374 496 580

www.micul-fermier.ro

CUPRINS:

1.	INFORMAȚII GENERALE	5
	1.1.DESCRIERE MANUAL	5
	1.2.UTILIZAREA ȘI SCOPUL MANUALULUI.....	5
	1.3.SIMBOLOGIA UTILIZATĂ	5
2.	INSTRUCȚIUNI DE SIGURANȚĂ.....	6
	2.1.PRECAUȚII GENERALE.....	6
	2.2 INSTRUCȚIUNI DE SIGURANȚĂ ELECTRICĂ	6
	2.3 SECURITATE PERSONALĂ	7
	2.4 REGULI DE SECURITATE SPECIFICE	8
3.	DATE TEHNICE - DESCRIEREA PRODUSULUI	10
	3.1 DESCRIEREA PRODUSULUI GF-1434	10
	3.2. SPECIFICAȚII TEHNICE	11
	3.3 DESCRIEREA PRODUSULUI GF-1576	12
	3.4 SPECIFICAȚII TEHNICE	13
4.	PREGĂTIREA ȘI PUNEREA ÎN FUNCȚIUNE	14
5.	INSTRUCȚIUNI DE OPERARE	16
6.	ÎNȚREȚINERE CURĂȚARE Ș ELIMINARE PRODUS	18
	6.1.ÎNȚREȚINERE ȘI CURĂȚARE	18
	6.2. ELIMINARE PRODUS	19
7.	PROBLEME SI REMEDII	20
8.	DECLARAȚIE DE CONFORMITATE	21
9.	CERTIFICAT DE GARANTIE	22

1. INFORMAȚII GENERALE

1.1. Descriere manual

Prezentul manual a fost redactat pe baza documentelor originale realizate de către producător și a fost localizat pentru comercializare pe piața locală. În acest document se regăsesc integral toate indicațiile originale provenite de la producător.

Manualul reflectă stadiul actual al produsului comercializat și nu poate să fie considerat inadecvat în cazul în care urmează altele noi versiuni ce vor fi supuse unor actualizări ulterioare.

Producătorul își rezervă dreptul de a face acest lucru prin actualizarea manualele de utilizare și întreținere fără obligația de a actualiza manualele produselor deja comercializate decât în cazuri excepționale.

Dacă aveți îndoieli sau nu înțelegeți pe deplin datele prezentate în acest manual, contactați centrul de service zonal, distribuitorul autorizat sau direct adresați o cerere către producător.

Se specifică faptul că producătorul intenționează să continue optimizarea produsului dvs.

1.2. Utilizarea și scopul manualului

Protejați-vă pe dumneavoastră și pe ceilalți de rănire prin utilizarea corectă a produsului - citiți manualul înainte primei utilizări și urmați toate măsurile de siguranță.

Scopul acestui manual este de a vă aduce la cunoaștință modalitatea eficientă de utilizare și întreținere în condiții de siguranță pentru o utilizare de durată a produsului achiziționat.

Păstrați cu atenție manualul, într-un loc accesibil pentru orice consultare viitoare. În caz de pierdere sau deteriorare solicitați o copie de la distribuitorul dvs. sau direct la producător.

1.3. Simbologia utilizată

Pe parcursul manualului veți regăsi următoarele modalități de atenționare:



PERICOL

În cazul în care există un pericol cu consecințe grave ce pot cauza leziuni utilizatorului sau altor persoane.



ATENȚIE

În cazul în care trebuie să acordați maxima atenție indicațiilor prezentate pentru a evita situații care pot deteriora produsul sau alte utilaje sau pot avea consecințe asupra mediului înconjurător.



INFORMAȚII IMPORTANTE

În cazul unor informații particulare.



NOTĂ/OBSERVAȚIE

În cazul în care utilizarea neadecvată poate conduce la pierderea garanției producătorului.

SIMBOL	SEMNIFICAȚIE
	ATENȚIE Atenționare pentru situații cu potențial pericol
	PERICOL GENERAL Atenție pericol generic urmat de explicația tipului de pericol.
	PERICOL ELECTRIC Semnalizează prezența tensiunii electrice sau a unor echipamente care utilizează tensiunea electrică.
	INTERVENȚIE MECANICĂ Atenționare pentru intervenții necesare asupra elementelor mecanice.
	INTERVENȚIE ELECTRICĂ Atenționare pentru intervenții necesare asupra elementelor electrice.
	ÎMPĂMÂNTARE Necesită legătura de împământare.
	PRIM AJUTOR ÎN CAZ DE ACCIDENT

2. INSTRUCȚIUNI DE SIGURANȚĂ

2.1 Precauții generale



ATENȚIE

Citiți și înțelegeți toate instrucțiunile. Nerespectarea tuturor instrucțiunilor enumerate mai jos poate duce la accidente.

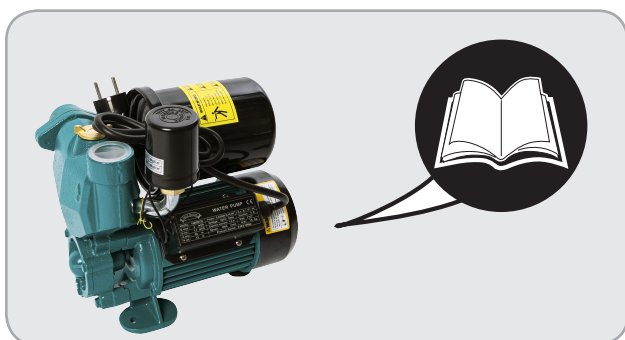


Fig.1

Mini Hidroforul GF-1434 și GF-1576 sunt construite pentru a oferi eficiență optimă, costuri reduse pe termen lung și o fiabilitate de funcționare mare, indiferent de aplicație. Mini Hidroforul este indicat pentru folosirea la aprovizionarea cu apă în gospodărie.

Mini Hidroforul împreună cu accesoriile sale trebuie folosite numai în conformitate cu instrucțiunile fabricantului și numai în aplicațiile specificate în acest manual.

Cu acest mini hidrofor veți putea transfera apa curată sau alte lichide necorozive cu vâscozitate redusă. Dar nu transportați lichide inflamabile, explozive, gazificate și lichide care conțin particule sau fibre solide.

2.2 Instrucțiuni de siguranță electrică

Asigurați-vă că alimentarea cu curent se face la aceeași tensiune și frecvența indicată pe plăcuța cu specificații. Tensiunea sau frecvența incorectă pot provoca incendii sau deteriora grav mini hidroforul.



PERICOL ELECTRIC

Verificați întotdeauna ca tensiunea de alimentare corespunde cu cea înscrisă pe pompă 230 V, 50 Hz.

Tensiunea de funcționare a pompei este de 230 V / 50 Hz. Fluctuația tensiunii electrice ar trebui să se situeze între 0,9÷1,1 din valoarea nominală.

Este necesar să vă asigurați că montarea și conectarea electrică se face cu protecție la variații de tensiune și suprasarcină (Fig.2). Conectarea electrică se face doar la priza cu împământare în loc ferit de riscul de electrocutare în timpul funcționării echipamentului.

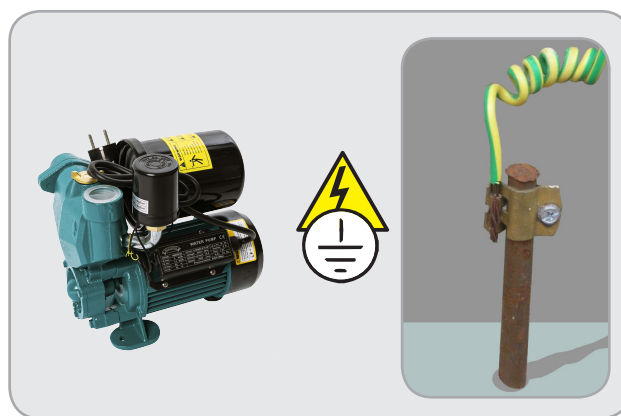


Fig.2

În lipsa împământării electrice mini hidroforul poate provoca electrocutări. **Nu legați împământarea la o conductă de alimentare cu gaz.**

Conexiunea electrică trebuie să fie echipată cu un separator de curent rezidual extrem de sensibil (întrerupător FI): $\Delta = 30 \text{ mA}$.

Mini Hidroforul este livrat cu un cablu de alimentare cu împământare cu 3 fire. Evitați să utilizați cabluri prelungitoare, dar dacă o faceți utilizați numai cablu cu împământare cu 3 fire, cu cât mai puține conexiuni de prelungire a alimentării. Conectați ținând cont de culoarea firelor, într-un mod corespunzător.

Nu transportați mini hidroforul ținându-l de cablul electric și nu trageți de cablul electric pentru a o deconecta din priză.

Cablul de alimentare se va amplasa astfel încât să nu fie călcat, tăiat sau supus la deteriorare.

Pentru a evita pericolele sau șocul electric opriți mini hidroforul și scoateți ștecherul din priză înainte de a lucra la conexiunile electrice.



PERICOL ELECTRIC

Verificați cablul electric pe toată lungimea acestuia, verificați și ștecherul înainte și după fiecare utilizare, și în caz de deteriorare apelați la un electrician autorizat.

Țineți cablul electric de alimentare al mini hidroforului și al pompei, la distanță față de sursele de căldură.

Nu atingeți ștecherul cu mâinile ude, există risc de electrocutare.

⚠ PERICOL

Nu scufundați în apa cablul de alimentare al mini hidroforului pentru a evita electrocutările.

Scoateți mini hidroforul din priză, ținând de ștecher, și nu de cablul de alimentare.

În caz că mini hidroforul este departe de sursa de alimentare, vă rugăm să instalați cablul de alimentare conform instrucțiunilor din tabelul următor:

Lungimea cablului (m)	Dimensiunea secțiunii cablului (mm)
<100	1.5
>100	2.5

Poziționați întotdeauna mini hidroforul astfel încât acționarea accidentală a întrerupătorului să nu fie posibilă. După fiecare utilizare scoateți-l de sub tensiune.

2.3 Securitate personală

Acest mini hidrofor a fost proiectat pentru uzul casnic.

Rămâneți în alertă, mențineți atenția când interveniți asupra mini hidroforului și fiți precaut atunci când manevrați partea electrică. Nu interveniți asupra mini hidroforului dacă sunteți sub influența drogurilor, alcoolului sau medicamentelor. Un moment de neatenție în timpul funcționării poate duce la vătămări corporale grave.

Nu atingeți partea electrică a mini hidroforului, dar și elementele radiante care în timpul funcționării devin fierbinți.

Evitați pornirea accidentală a mini hidroforului. Acea-



Fig.3

sta poate duce la vătămări corporale.

Nu utilizați mini hidroforul în rezervoare de apă, dacă sunt persoane în imediata vecinătate sau în apă.

Evitați stropirea cu apă sub presiune precum și scufundarea în apă a mini hidroforului (Fig.4).

Instalați mini hidroforul, într-o zonă bine ventilată (Fig.5).

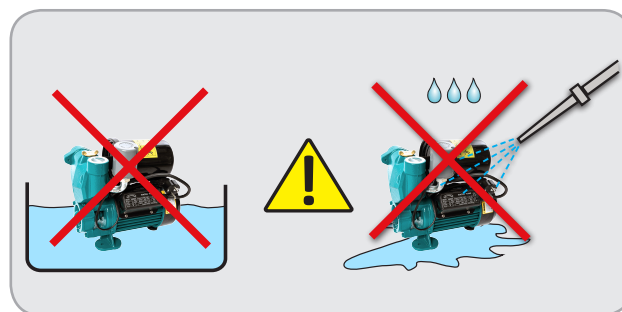


Fig.4

⚠ ATENȚIE

Nu forțați mini hidroforul!

Folosiți-l corect pentru aplicația dvs. Un mini hidrofor corect folosit va face treaba în siguranță și la calitate pentru care au fost proiectate.

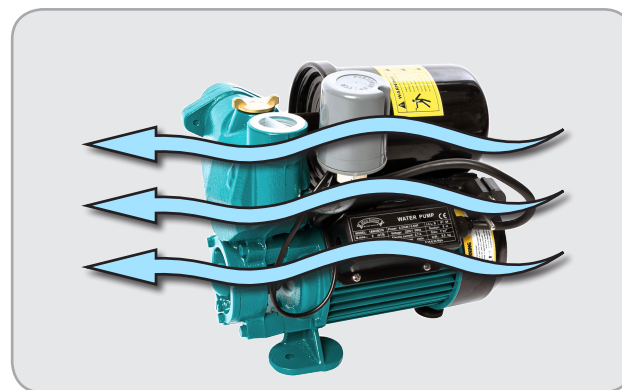


Fig.5

Nu folosiți mini hidroforul dacă întrerupătorul său nu funcționează. Un instrument care nu poate fi controlat este periculos și trebuie reparat urgent.

Nu depozitați produsul la îndemâna copiilor și a altor persoane neinstruite. Acest mini hidrofor este pericu-

los în mâinile utilizatorilor neinstruiți.

În cazul în care temperatura ambiantă este mai mică de 4°C sau mini hidroforul nu este folosit mult timp, goliți conductele pentru a evita formarea gheții și fisurarea corpului mini hidroforului. Nu mențineți mini hidroforul în condiții uscate, lipsit de apă, pentru mult timp.

2.4 Reguli de securitate specifice



ATENȚIE

Lichidul pompat de mini hidrofor poate fi fierbinte și sub presiune ridicată. Înainte de a muta sau interveni asupra mini hidroforului, trebuie să-i închideți supapele de aspirație/refulare în ambele capete ale instalației, să opriți alimentarea și după ce aceasta s-a răcit suficient, să goliți lichidul din mini hidrofor. Există riscul unor vătămări prin opărire.

Pe măsură ce va obișnuiți cu produsul NU tratați superficial respectarea strictă a regulilor de siguranță.

Opriti mini hidroforul atunci când observați o funcționare anormală, cum ar fi: căderi de tensiune sau tensiune electrică anormală, opriri bruște și în mod repetat.



ATENȚIE

Este interzis să lăsați mini hidroforul nesupravegheat atunci când există riscul ca acesta să funcționeze în gol, în lipsa apei.

Nu lăsați mini hidroforul să funcționeze în gol. Opriti pomparea cu ajutorul comutatorului de control, imediat ce ați finalizat procesul de extragere a apei și de asemenea decuplați cablul electric de la rețeaua electrică.

Nu utilizați mini hidroforul pentru aspirarea altor lichide sau substanțe decât cele precizate în aceste instrucțiuni.

Acordați o atenție specială în a nu permite jeturi sau scurgeri de apă în zona panourilor electrice rezidențiale sau a altor componente electrice sub tensiune.

Nu modificați nici o parte a mini hidroforului pentru a nu compromite siguranța operatorului și validitatea garanției.

În cazul defecțiunii componentelor sau tubulaturii aveți grijă ca lichidul să nu se disperseze în mediul

ambient. Reparațiile trebuie efectuate doar cu piese de schimb originale.

Din motive de siguranță operatorul trebuie să se limiteze la simplul control și la operații reduse de întreținere obișnuită, așa cum prevede această broșură tehnică, în timp ce pentru reparații sau substituirii de piese este necesar să vă adresați centrelor noastre de asistență. Intervenția directă duce la pierderea garanției și expune la operații nesigure și potențial periculoase.



PERICOL

Nu lăsați persoane sau animale să intre în contact cu părțile electrice ale mini hidroforului, pentru a evita riscul electrocutării.

Nu depozitați produsul la îndemâna copiilor.

Înainte de începerea operării, instalați mini hidroforul într-un spațiu bine ventilat, fără umiditate excesivă, pe o suprafață dreaptă, orizontală și fixați-l corespunzător atunci când face parte dintr-o instalație staționară.



ATENȚIE

Se interzice utilizarea mini hidroforului de către copii, tineri sau persoane nefamiliarizate cu instrucțiunile din prezentul manual.

Instalarea trebuie efectuată de către personal instruit corespunzător.

Nu pompați cu mini hidroforul apă sărată, substanțe agresive, abrazive (cu proprietăți abrazive), corozive, inflamabile sau explozibile, detergenți, alimente, agenți chimici, fluide acide sau alcaline. În caz contrar există riscul de a deteriora mini hidroforul.

În cazul utilizării în instalații mobile folosite ocazional, supravegheați mini hidroforul în timpul funcționării pentru a detecta la timp oprirea automată sau funcționarea în gol. Verificați-o înainte de fiecare utilizare dacă prezintă deteriorări sau deformări.



NOTĂ

Folosiți numai accesorii originale. Nu aduceți modificări aparatului. În cazul în care aparatul necesită reparații, adresați-vă centrului nostru de service.

Curățarea și întreținerea nu vor fi efectuate decât de persoane adulte și care cunosc bine acest aparat.

Reparațiile trebuie efectuate doar în service specializat de către personal calificat.

În cazul în care apa scapă în interiorul părților mecanice în timpul funcționării, aceasta se poate transforma în abur. Formarea aburului poate duce la explozii și arsuri. Nu utilizați niciodată mini hidroforul cu orificiul de evacuare închis sau blocat.

Mini Hidroforul sau orice componentă a sistemului trebuie să fie protejate împotriva înghețului. Depozitați-le într-un loc ferit de temperaturi scăzute.

Nu folosiți mini hidroforul atunci când temperatura mediului ambiant depășește 35°C.



INFORMAȚII

Nu acoperiți sau înveliți mini hidroforul cu folie de plastic sau pătură. Acesta se poate deteriora sau arde.

Motoarele sunt proiectate să funcționeze la temperaturi ridicate.

Pentru a evita contactul cu suprafețele fierbinți, înainte de orice intervenție, lăsați mini hidroforul să se răcească timp de 20 de minute după oprire.



ATENȚIE

Opriti imediat mini hidroforul atunci când se întrerupe evacuarea apei în mod inexplicabil.

Înainte de a fi refolosit, trebuie verificat la un centru autorizat.



INFORMAȚII

În cazul supraîncălzirii motorului, mini hidroforul se oprește datorită sistemului de protecție termică încorporat.

După ce se răcește, motorul pornește automat.



ATENȚIE

În instalații mobile poziționați mini hidroforul, pe un teren uscat, solid și drept. Evitați plasarea pe pietre instabile sau în nisip.



INFORMAȚII

Atunci când apar probleme în funcționarea mini hidroforului care se remarcă prin zgomot ciudat, debit mic la ieșirea apei, întreruperi dese în timpul lucrului, vă rugăm să-l opriți imediat și să apelați la un service autorizat.

Acest mini hidrofor nu este destinat utilizării de către persoane (inclusiv copii) cu capacități fizice, senzoriale sau psihice limitate sau cu lipsă de cunoștințe tehnice elementare, incapabile să înțeleagă și să-și însușească instrucțiunile acestui manual. Persoanele adulte cu aceste probleme pot utiliza mini hidroforul doar dacă sunt supravegheate de către o persoană responsabilă de siguranța acestora.

Copiii trebuie supravegheați, pentru a fi siguri, că nu se joacă în apropierea mini hidroforului sau chiar cu aceasta. Luați măsurile corespunzătoare, pentru a ține copiii la distanță față de acesta. În cazul instalațiilor mobile, nu permiteți accesul oricăror persoane în iazul, bazinul sau incinta în care urmează să utilizați mini hidroforul. Există pericolul unor accidente grave.



PRIM AJUTOR

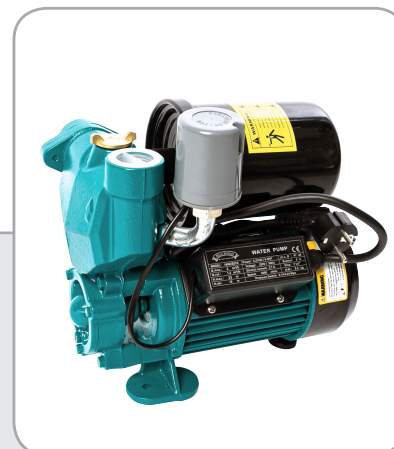
În eventualitatea unui accident, asigurați-vă din timp că există o trusă de prim ajutor în apropierea locului unde folosiți aparatul. Completați ulterior orice produs de prim ajutor folosit.

În eventualitatea unui accident, solicitați ajutorul persoanelor aflate în apropiere pentru a opri imediat funcționarea mini hidroforului, pentru a închide suprafețele de aspirație și refulare cât și alimentarea cu curent a instalației.

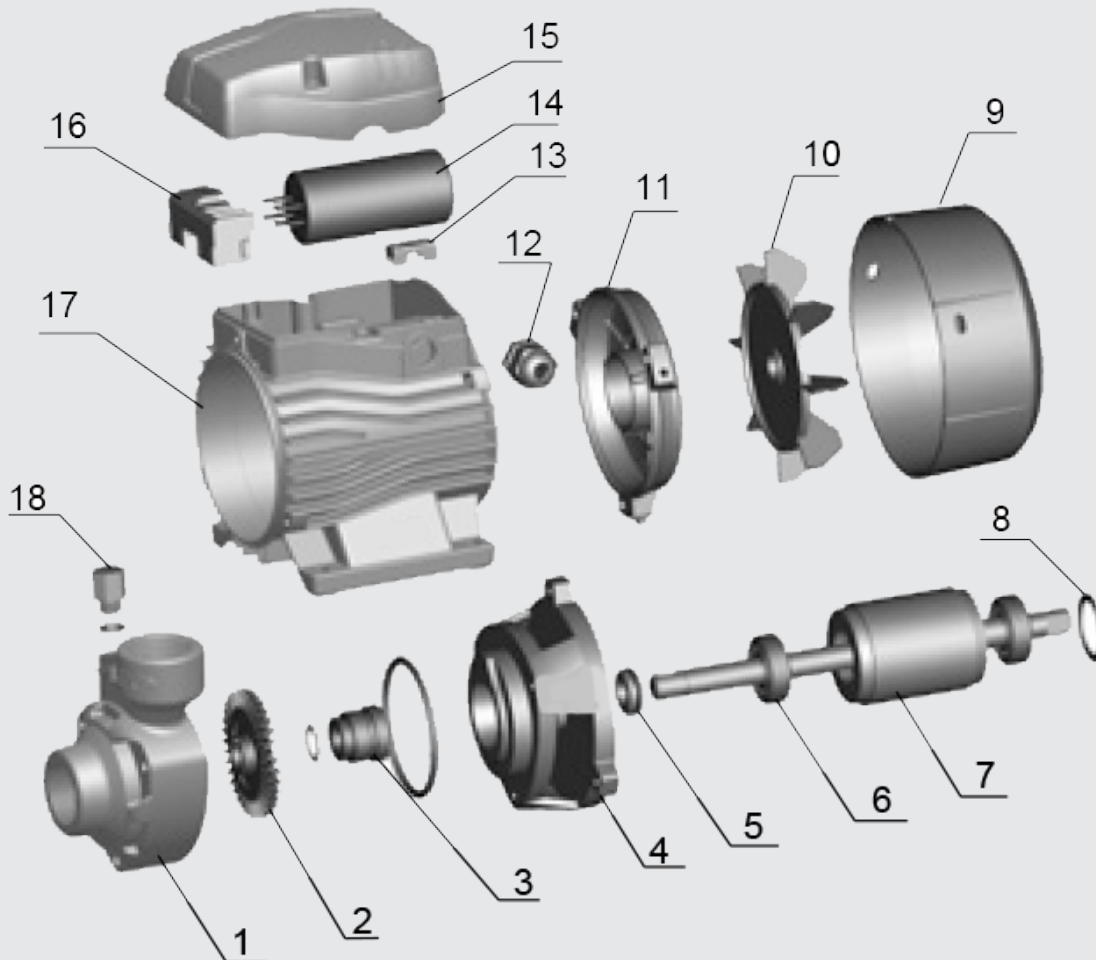
După aceasta îndepărtați eventualele persoane rănite din zona mini hidroforului și apelați la serviciul de urgență.

Când apelați la medic utilizând numărul unic de urgență 112, vă rugăm să furnizați următoarele informații:

- Adresa completă la care s-a produs accidentul;
- Date privind modul de producere: electrocutare sau accidentare mecanică;
- Numărul de persoane rănite;
- Starea răniților și felul leziunilor.

3. DATE TEHNICE - DESCRIEREA PRODUSULUI**3.1 Descrierea produsului GF-1434****MINI HIDROFOR**

MANUAL DE UTILIZARE SI INTRETINERE



RO

Fig.6

Mini Hidroforul GF-1434 are următoarele piese componente:

Nr.	Descriere
1	Corpul pompei
2	Rotor
3	Etanșare mecanica
4	Suport pompa
5	Șaiba
6	Rulment
7	Rotor
8	Șaiba etanșare
9	Capac ventilator

Nr.	Descriere
10	Ventilator
11	Corp închidere pompă
12	Suport cablu
13	Clema pt cablu
14	Condensator
15	Cutie condensator
16	Placa de borne
17	Stator
18	Bușon umplere

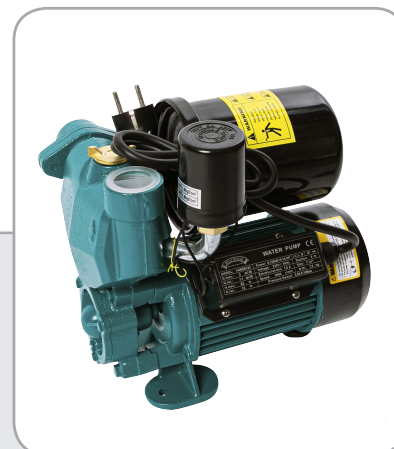
3.2. Specificații tehnice

Mini Hidroforul GF-1434 prezintă următoarele caracteristici tehnice:

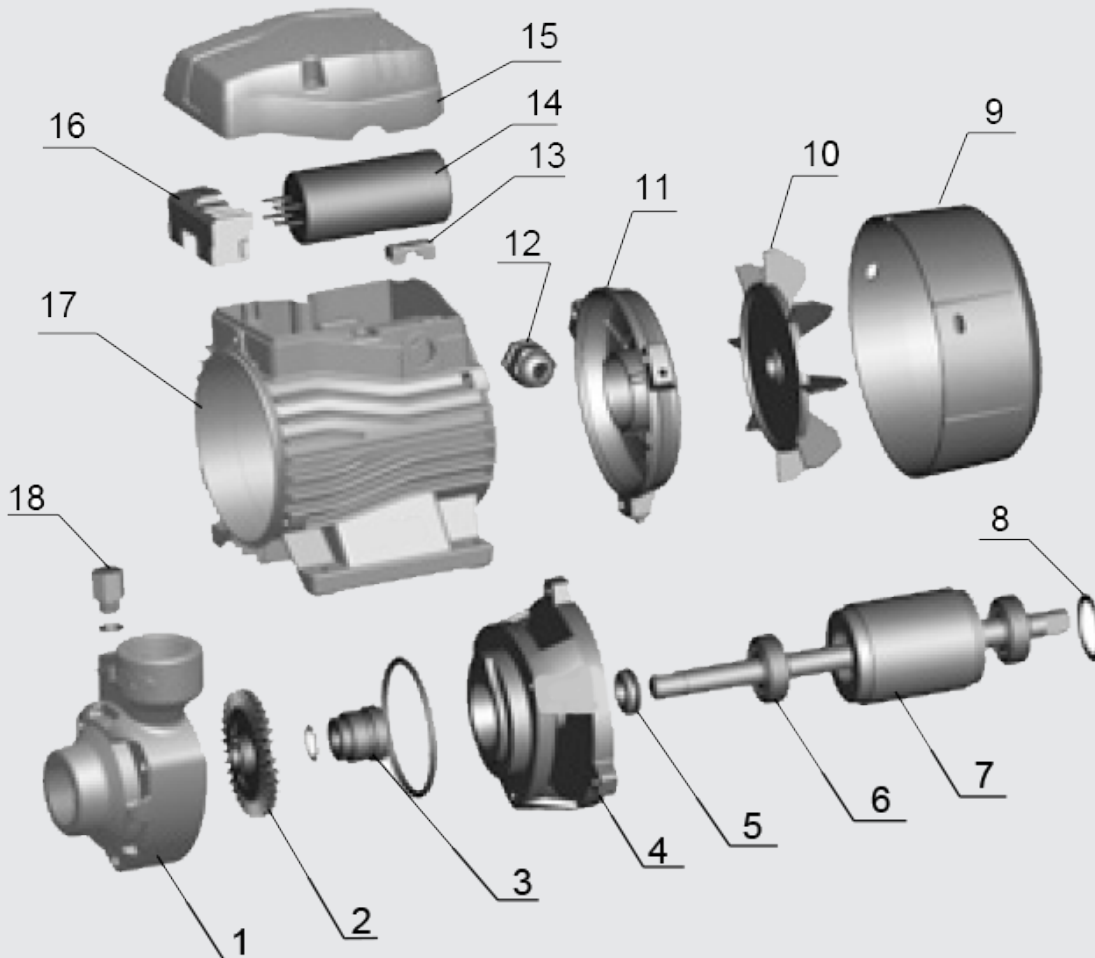
Caracteristică	Model
	GF-1434
Putere	0,37KW
Tensiune/Frecvență	230V / 50Hz
Diametru racord	1inch (5cai)
Debit maxim	37l / min
Turație maximă	3000rot/min
Înălțime totală de pompare	33m
Adâncime maximă de aspirație	8m
Temperatura maxima a lichidului	35°C
Butelie hidrofor	2 L
Bobinaj	Cupru
Racord	Alama
Materialul corpului	Fontă
Materialul arbore rotor	Oțel inoxidabil
Materialul palete rotor	PPO
Lungimea cablului de alimentare	1m
Clasa de etanșitate (grad protecție praf și umezeală)	IPX4
Clasa de izolație	B
Clasa protecție electrică	Clasa 2
Dimensiuni de gabarit	28x23x31
Greutate netă	8.65 kg
Greutate brută	9.10 kg
Numar de unități per bax	1

3.3 Descrierea produsului GF-1576

MINI HIDROFOR



MANUAL DE UTILIZARE SI INTRETINERE



RO

Fig.7

Mini Hidroforul GF-1576 are următoarele piese componente:

Nr.	Descriere
1	Corpul pompei
2	Rotor
3	Etanșare mecanica
4	Suport pompa
5	Șaiba
6	Rulment
7	Rotor
8	Șaiba etanșare
9	Capac ventilator

Nr.	Descriere
10	Ventilator
11	Corp închidere pompă
12	Suport cablu
13	Clema pt cablu
14	Condensator
15	Cutie condensator
16	Placa de borne
17	Stator
18	Bușon umplere

3.4 Specificații tehnice

Mini Hidroforul GF-1576 prezintă următoarele caracteristici tehnice:

Caracteristică	Model
	GF-1576
Putere	0,125KW
Tensiune/Frecvență	230V / 50Hz
Diametru racord	1inch (5cai)
Debit maxim	37l / min
Turație maximă	3000rot/min
Înălțime totală de pompare	22m
Adâncime maximă de aspirație	8m
Temperatura maxima a lichidului	35°C
Butelie hidrofor	2 L
Bobinaj	Cupru
Racord	Alama
Materialul corpului	Fontă
Materialul arbore rotor	Oțel inoxidabil
Materialul palete rotor	PPO
Lungimea cablului de alimentare	1m
Clasa de etanșitate (grad protecție praf și umezeală)	IPX4
Clasa de izolație	B
Clasa protecție electrică	Clasa 2
Dimensiuni de gabarit	28x22,50x30,5
Greutate netă	8.00 kg
Greutate brută	8.75 kg
Numar de unități per bax	1

4. PREGĂTIREA ȘI PUNEREA ÎN FUNCȚIUNE

Instalarea trebuie efectuată de către o persoană instruită în lucrul cu Hidroforul GF-1434 și GF-0576.

Instalarea și funcționarea sunt în conformitate cu reglementările și standardele de funcționare recunoscute.

Instalați conductele în mod corespunzător conform prevederilor din acest manual și efectuați inspecții periodice, mai dese în sezonul rece când trebuie luate măsuri de protecție împotriva înghețului în conducte.



ATENȚIE

În timpul întregului proces de instalare, hidroforul nu trebuie să fie conectat la rețeaua electrică. Respectați instrucțiunile de siguranță prezentate anterior.

Mini Hidroforul poate fi utilizat pentru a pompa apă curată la presiune constantă. Acesta poate fi utilizat de asemenea pentru a crește presiunea hidrostatică din instalații de alimentare cu apă. Acest hidrofor este adecvat pentru a distribui apă potabilă.

Amplasare

Poziționați hidroforul într-o încălț bine ventilată, pe o suprafață solidă, uscată și plană.

În instalațiile mobile nu plasați hidroforul pe pietre instabile sau în nisip. La poziționarea acestuia, asigurați-vă că nu se poate răsturna și nu se scufunda în sol.

Pe întreaga perioadă de funcționare a hidroforului trebuie să se asigure un mediu uscat și ventilat la temperaturi cuprinse între +4...40°C (Fig.8).

Hidroforul poate fi instalat și afară dacă are o acoperire

adecvată pentru a preveni ploaia, vântul sau înghețul (Fig.8).

Instalarea conductelor

Pentru instalarea hidroforului, conducta de aspirație trebuie să fie cât mai scurtă posibil, cu cât mai puține coturi.

Schema de instalare a hidroforului:

• **Corectă** - vezi Fig.9;

• **Încorectă** - vezi Fig.10.

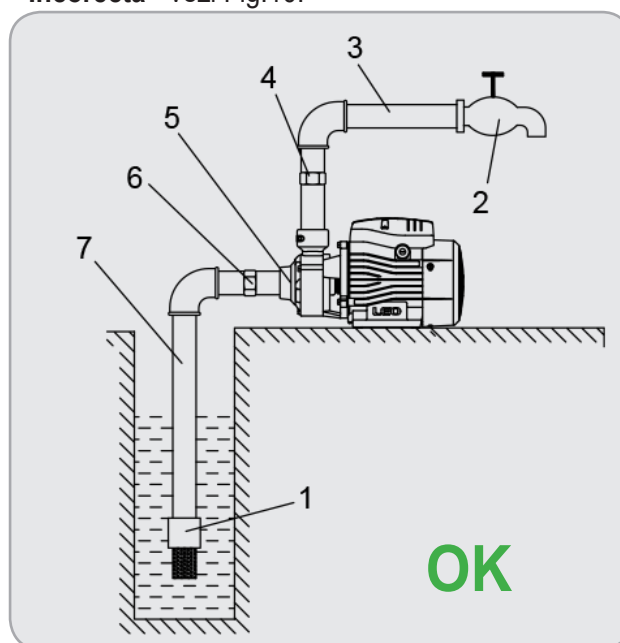


Fig.9

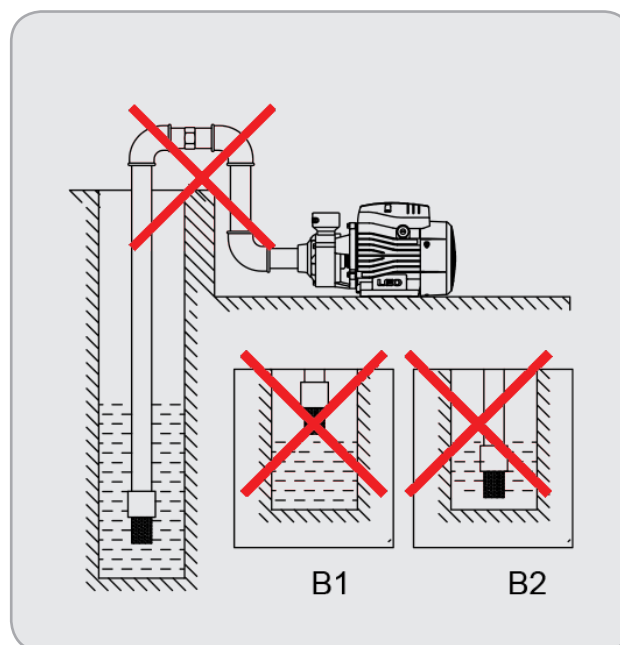


Fig.10

RO

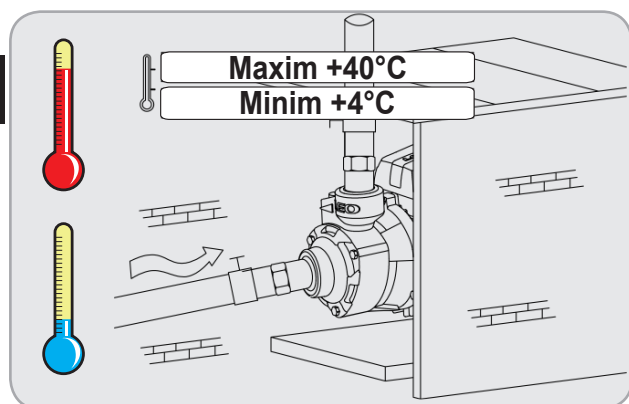


Fig.8

Nr.	Descriere
1	Sorb de admisie
2	Robinet
3	Țeavă de evacuare
4	Bușon de umplere
5	Pompa electrică
6	Prefiltru de legatură
7	Conducta de admisie

Sorbul de admisie (1) trebuie amplasat vertical și la 30 cm de fundul apei pentru a evita aspirarea de impurități, nisipuri sau pietre (Fig.10 B2).

Diametrul interior al conductei de admisie trebuie să fie cel puțin la dimensiunea orificiului de intrare a apei din hidrofor. Dacă nu respectați această condiție, vor apărea pierderi de presiune și vor scădea performanțele de funcționare.

Dacă hidroforul preia apa din puțuri sau bazine, trebuie să controlați scăderea nivelului apei în timpul funcționării. Dacă sorbul de admisie ajunge deasupra suprafeței apei (Fig.10 B1), hidroforul va funcționa în gol și trebuie oprit.

În cazul în care conducta de intrare este mai lungă de 10m sau înălțimea de ridicare a apei depășește 4m, diametrul conductei de admisie trebuie să depășească diametrul de intrare a apei din pompă.

Asigurați-vă că pompa mini hidroforului nu va fi afectată de presiunea existentă în timpul instalării conductelor.

Prefiltrul (6) trebuie instalat în conducta de admisie, pentru a evita ca particulele solide să intre în pompa mini hidroforului.

La orificiul de refulare se cuplează țeava de evacuare (5). Se recomandă ca imediat după acest stuț să se monteze o clapetă antiretur și un robinet cu bilă care să permită oprirea apei când este necesar.

**ATENȚIE**

Țeava de evacuare nu se va trece pe deasupra motorului electric deoarece există pericolul pătrunderii condensului format pe aceasta în motorul electric și poate apărea un scurtcircuit.

**ATENȚIE**

Se va utiliza pentru traseul de aspirație decât țeavă metalică sau din PVC care să respecte diametrul interior recomandat.

Se interzice cu desăvârșire utilizarea de furtune, reducții, fittinguri cu dimensiuni interioare mai mici decât dimensiunea interioară a țevii.

**INFORMAȚII**

Se recomandă ca țevile să fie astfel fixate încât greutatea lor să nu acționeze direct asupra racordurilor din corpul hidroforului.

**ATENȚIE**

Racordurile, țevile de aspirație și refulare trebuie conectate cu cea mai mare atenție. Asigurați-vă ca toate racordurile sunt etanșate.

Evitați aplicarea unei forțe excesive de strângere a racordurilor sau a altor componente.

5. INSTRUCȚIUNI DE OPERARE

Funcționarea automată

Hidroforul este capabil să se transforme într-o pompă automată de apă, dacă instalația din care face parte dispune de comutatoare de presiune, rezervoare de presiune, etc. În modul de funcționare automat, la deschiderea robinetului de apă, hidroforul va începe să funcționeze automat; când robinetul de apă este oprit, acesta nu va mai funcționa. Dacă se folosește un turn de apă, hidroforul va porni sau se va opri automat în funcție de nivelul apei din turnul de apă.

Rețineți: hidroforul poate folosi doar apă curată sau alte lichide necorozive și care au o vâscozitate redusă, apropiată de proprietățile apei.

Funcționarea automată este permisă doar dacă hidroforul face parte dintr-o instalație staționară corect configurată.

Înainte de a folosi hidroforul, trebuie să eliminați aerul din instalația sanitară. Este suficient să deschideți robinetii înainte de a porni hidroforul și să trageți apa la corpurile WC existente. Trebuie supravegheată inițierea curgerii apei pentru a evita inundarea.

Operarea manuală

În cazul operării manuale, în instalații mobile, se va acorda atenție spațiului în care se va instala - trebuie să asigurați protecție împotriva umezelii, ploii sau riscului de îngheț. De asemenea, verificați stabilitatea suprafeței de așezare, fără pietre instabile sau nisip.

Asigurați-vă că hidroforul și conexiunile electrice sunt protejate împotriva unei posibile inundații.

Și în cazul operării manuale a hidroforului este necesară amorsarea înainte de pornire.

În acest caz, dacă nu folosiți în mod constant mini hidroforul, **pompa se poate dezamorseaza.**

RO

Presostatele sunt setate din fabricație pentru închidere/deschidere la o presiune minimă/maximă prestabilită. Dacă doriți, puteți modifica aceste valori prin rotirea arcurilor din interiorul presostatului. Trebuie să vă asigurați ca nu depășiți valorile precizate în cartea presostatului.

Pentru aceste reglaje vă recomandăm să apelați la un instalator profesionist.



INFORMAȚII

În cazul supraîncălzirii motorului, hidroforul se oprește datorită sistemului de protecție termică încorporat. După ce se răcește, motorul pornește automat.



ATENȚIE

Opriți imediat hidroforul atunci când:

- se întrerupe evacuarea apei în mod inexplicabil;
- constatați întreruperi ale curentului la priză, sau defectarea cablului;
- Simțiți fum sau miros de ars de la izolația supraîncălzită a cablului;

Înainte de a fi repornit, hidroforul trebuie verificat la un centru autorizat.

Pregătirea hidroforului

Pentru a verifica mini hidroforul înainte de pornire, rotiți lama ventilatorului cu mâna apoi verificați dacă pompa permite rotirea fără o forță prea mare. Deșurubați bușonul de umplere (Fig.6, poz.5) apoi folosind un recipient curat umpleți camera pompei cu apă curată. După ce ați verificat gradul de umplere și după ce aerul a fost complet evacuat din pompă puteți strânge la loc bușonul de umplere.



ATENȚIE

Nu porniți pompa înainte de umplerea camerei pompei cu apă.

Nu atingeți pompa electrică decât dacă a fost întreruptă opriți cel puțin 5 minute.

Nu demontați corpul pompei decât dacă apă în pompă camera este golită.

Pașii de urmat la amorsarea hidroforului:

- Asigurați-vă că hidroforul nu este alimentat electric.
- Asigurați-vă că robinetii instalației sanitare și clapetele de sens sunt deschise.
- Deșurubați bușonul de umplere (Fig.6, poz.5) apoi folosind un recipient curat umpleți camera pompei cu apă curată.
- Ascultați dacă rezervorul se umple cu apă. Manometrul ar trebui să-ți indice creșterea presiunii. Odată ce apa nu mai curge, înseamnă că pompa

a fost amorsată.

- Opriți umplerea pompei cu apă, apoi conectați hidroforul la curent electric și porniți-l.
- Lăsați hidroforul să funcționeze pentru aproximativ un minut.
- După ce se termină ciclul de pompare, iar rezervorul este plin, pompa se va opri dacă amorsarea s-a realizat corect.

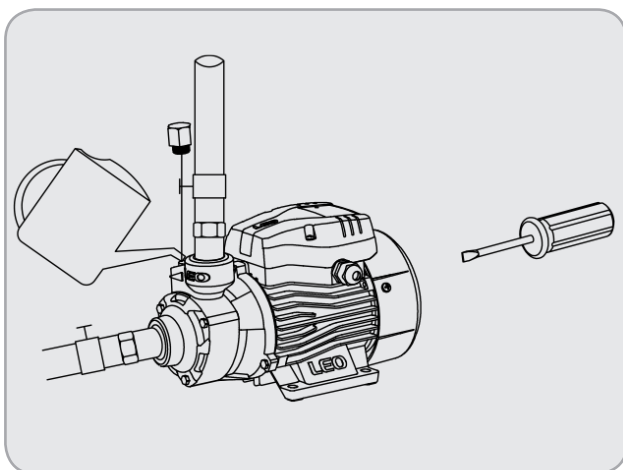


Fig.11

Pașii de urmat la dezamorsarea hidroforului (în cazul întreținerii, la schimbarea produsului, în cazul montajului mobil, în cazul înghețului sau când hidroforul nu mai este folosit o perioadă mai lungă de timp):

- Asigurați-vă că hidroforul nu este alimentat electric.
- Asigurați-vă că robinetii instalației sanitare și clapetele de sens sunt închise.
- Deșurubați bușonul de golire (Fig.6, poz.28) apoi descărcați integral apa din hidrofor.
- După golire, puteți decupla hidroforul pentru a realiza întreținerea sau eventuale reparații.



ATENȚIE

Dacă hidroforul a funcționat la temperaturi sub 4°C se recomandă dezamorsarea și golirea imediată.

Verificări periodice:

Se recomandă să verificați periodic presiunea furnizată în instalația sanitară și curentul consumat de hidrofor. Reducerea presiunii ar putea indica faptul că hidroforul este uzat excesiv. Nisipul și alte materiale corozive pot provoca o uzură rapidă și reducerea performanței de funcționare. În acest caz, se recomandă să se utilizeze un filtru și să se selecteze un cartuș filtrant adecvat în funcție de aplicație. O creștere a absorbției curentului peste limita normală indică prezența unei frecări mecanice anormale în hidrofor și/sau motor.

6. ÎNTREȚINERE CURĂȚARE ȘI ELIMINARE PRODUS

6.1. Întreținere și curățare



ATENȚIE

Înainte de orice intervenție asupra produsului, deconectați alimentarea cu energie electrică de la rețea și dezamorsați instalația.

Inspecția constantă și întreținerea atentă vor menține hidroforul în stare de funcționare continuă și vor elimina eventualele probleme.

Întotdeauna asigurați-vă că hidroforul este oprit și dezamorsat din instalația sanitară înainte de a efectua inspecția sau întreținerea.

Pentru a menține SIGURANȚA ȘI FIABILITATEA produsului, reparațiile, orice altă întreținere sau reglare ar trebui să fie efectuate de către personal calificat și autorizat, folosind întotdeauna piesele de schimb originale.

Utilizarea pieselor neautorizate sau nerespectarea instrucțiunilor de întreținere poate crea riscul de vătămare gravă.

Întreținerea trebuie efectuată numai de personal calificat în reparații. Deservirea sau întreținerea efectuată de personal necalificat poate duce la un risc de rănire.

Întrețineți hidroforul cu grijă. Mențineți-l curat și uscat. Hidrofoarele întreținute corespunzător sunt mai puțin susceptibile de a se bloca și sunt mai ușor de controlat.

Verificați montajul corect al pieselor auxiliare și starea lor de uzură pentru a interveni la timp asupra acestora. Dacă observați o piesă deteriorată opriți imediat utilizarea hidroforului. Multe accidente sunt cauzate de produsele slab întreținute.

RO

Accesoriile care pot fi potrivite pentru un hidrofor, pot crea un risc de rănire atunci când sunt utilizate pe un alt hidrofor.

Atunci când apar probleme în funcționarea pompei hidroforului care se remarcă prin zgomot ciudat, debit mic la ieșirea apei, întreruperi dese în timpul lucrului, vă rugăm să opriți hidroforul imediat.

Dacă accidental în pompă au intrat substanțe lichide cu impurități peste limitele admise, sau substanțele chimice lichide, spălați părțile interioare ale pompei cu apă curată înainte de reutilizare.

După o funcționare a hidroforului de 2000 de ore este necesar să verificați uzura motorului. Dacă uzura este avansată, atunci este necesar să înlocuiți componenta uzată.

Perioada de verificare a uzurii va fi mai scurtă pentru hidrofoarele care transportă lichide ce au în compoziție impurități sau lucrează fără elemente de filtrare.

După o funcționare de 3000 de ore vă rugăm să înlocuiți uleiul de lubrifiere (ulei mecanic nr.3 sau nr.10 cu grad de umplere de până la 80% din volum).

De fiecare dată când înlocuiți un element mecanic de etanșare trebuie să faceți un test de verificare a etanșeității cu aer pentru a observa siguranța în exploatarea a fiecărei părți componente a pompei.

Curățați cu apă curată după fiecare utilizare hidrofoarele utilizate ocazional și care nu sunt instalate într-o poziție staționară.

Atunci când hidroforul nu este întrebuințat pentru o perioadă mai lungă de timp, nu este recomandat să-l lăsați alimentat cu apă. Opriti alimentarea electrică și treceți la dezamorsarea instalației lasând ulterior să se scurgă toată apa din interiorul pompei/vasului de expansiune. Demontați partea superioară a pompei, scoateți statorul și adăugați puțin ulei pe șurub, pentru a evita repornirea cu dificultăți a pompei și apariția coroziunii.

Pentru curățarea carcasei folosiți o lavetă. Nu utilizați în niciun caz benzină, soluții corozive sau alte substanțe de curățare. În caz contrar există pericol de deteriorare a hidroforului.

Este interzisă demontarea și efectuarea oricăror operații de întreținere cu persoane neautorizate. În perioada garanției aceste operații se fac numai la punctele de service.

Depozitare

- Păstrați și depozitați hidroforul într-un loc răcoros și uscat. Nu-l lăsați să stea în soare sau la o temperatură scăzută o perioadă mai lungă de timp.
- Înghețul deteriorează mini hidroforul și accesoriile acestuia deoarece acestea conțin întotdeauna urme de apă.
- Depozitați mini hidroforul într-un spațiu inaccesibil copiilor, într-o poziție stabilă și sigură.

- Ungeți pompa cu lubrifianți împotriva ruginii și lăsați-o să se usuce într-un loc bine ventilat.
- Nu păstrați produsul ambalat în folie sau în punga de plastic pentru a evita acumularea umidității.

6.2. Eliminare produs

Nu aruncați echipamentele electrice la gunoiul menajer!

La sfârșitul duratei de viață, sau în cazul renunțării la produs, duceți-l într-un centru de reciclare sau într-o instalație de reciclare resturi metalice și separat părțile din plastic.



Simbolul coșului de gunoi încrucișat indicat pe aparat indică faptul că produsul, la sfârșitul duratei sale de viață utilă, trebuie tratat separat de deșeurile menajere și trebuie trimis la un centru de colectare separat pentru echipamentele electrice și electronice sau returnat la comerciantul cu amănuntul în momentul achiziționării unui nou echipament echivalent.

Utilizatorul are responsabilitatea de a asigura îndepărtarea utilajului la sfârșitul duratei sale de viață în instalațiile de colectare corespunzătoare, cunoscând sancțiunile prevăzute de legislația în vigoare privind deșeurile.

Colectarea selectivă pentru fiecare material reciclabil, permite o eliminare compatibilă cu mediul și contribuie la evitarea posibilelor efecte negative asupra mediului și sănătății și promovează recuperarea materialelor din care este compus produsul.

Ambalajul pompei este 100% reciclabil.

Reutilizarea materialelor reciclate contribuie la prevenirea poluării mediului înconjurător și reduce cererea de materii prime.

Promovați astfel reutilizarea durabilă a resurselor materiale.

Pentru informații suplimentare despre locurile unde să predați deșeurile electrice și electronice, contactați primăria / municipialitatea, serviciul de colectare

a deșeurilor menajere sau magazinul de unde ați achiziționat acest produs.

Echipamentele electrice uzate și accesoriile acestora conțin o cantitate considerabilă de materii prime și plastic, care pot fi reciclate la randul lor.



7. PROBLEME SI REMEDII

**ATENȚIE**

Trebuie să întrerupeți imediat utilizarea produsului și să contactați distribuitorul dacă problemele de funcționare nu pot fi rezolvate utilizând remediile de mai jos.

Defectele minore sunt deseori suficiente pentru a afecta buna funcționare a hidroforului. În majoritatea cazurilor, veți putea corecta cu ușurință aceste defecte. Vă rugăm să consultați următorul tabel:

Problemă	Cauză probabilă	Moduri de remediere
Motorul nu poate fi pornit	<ul style="list-style-type: none"> • conexiune electrică defectuasă; • siguranța este arsă; • pierderi de putere; • defecțiune a cablului. 	Verificați priza, cablul, conexiunea, ștecherul. Contactați un specialist pentru eventualele reparații.
	Condensatorul este ars.	Înlocuiți condensatorul (trimiteți la un centrul service pentru reparații).
	Arborele este blocat	Înlocuiți rulmentul (trimiteți la un centrul service pentru reparații).
	Rotorul este blocat.	Rotiți axul rotativ al ventilatorului cu o șurubelniță pentru a-l debloca sau demontați corpul pompei pentru a șterge infiltrațiile de apă.
	Înfășurarea statorului este deteriorată.	Înlocuiți înfășurarea statorului (trimiteți la un centrul service pentru reparații).
Motorul este în funcțiune, dar nu este evacuată apa	Direcția de rotație a pompei este greșită.	Inversați cele două faze ale motorului (motor trifazat).
	Pompa nu este complet umplută cu apă	Reumpleți pompa cu apă - amorsați hidroforul
	Rotorul este deteriorat.	Înlocuiți rotorul (trimiteți la un centrul service pentru reparații).
	Pierderi de presiune în conducta de aspirație.	Verificați dacă conducta de intrare este corect etanșată
	Nivelul apei este prea scăzut.	Reglați înălțimea de instalare a sorbului de aspirație
	Gheață acumulată în conducte sau în pompă.	Porniți hidroforul numai după topirea gheții.
	Apa prea fierbinte poate duce la deteriorarea pieselor din plastic.	Înlocuiți piesele deteriorate (trimiteți la un centrul service pentru reparații).
Presiune insuficientă	Model de hidrofor neadecvat	Alegeți un hidrofor cu caracteristicile necesare
	Conducta de intrare este prea lungă sau cu prea multe coturi sau diametrul conductei nu este suficient.	Utilizați conducta cu diametrul necesar, scurtați lungimea conductei de intrare și numărul de coturi utilizate.
	Impurități sau corpuri straine	Curățați hidroforul - montați un filtru sau înlocuiți-l
Motorul funcționează intermitent	Rotorul este blocat sau funcționează în suprasarcină.	Eliminați impuritățile sau corpurile străine
	Împământare incorectă	Realizați o împământare corectă

DECLARAȚIE DE CONFORMITATE

1. Denumirea producătorului..... Fabricat în P.R.C. pentru GOLDEN FISH SRL, România
 2. Adresa producătorului.....Linia de Centura 5, CTPark Bucharest North, Stefanestii de Jos, Jud Ilfov, România
 3. Denumire produs
 4. Numar de identificare produs / Model fabricant:GF-1434, GF-1576
- Standarde de armonizare relevante sau trimiterile la specificațiile în legătură cu care se declara conformitatea:
5. H.G. nr. 1029 din 3 septembrie 2008 privind condițiile introducerii pe piața
 6. OG. Nr. 20 din 18 august 2010(actualizată) privind stabilirea unor măsuri pentru aplicarea unitară a legislației UE
 7. Directiva 2009/125/CE Cerințe în materie de proiectare ecologică
 8. Regulamentul (UE) Nr. 547/2012 al Comisiei din 25 iunie 2012 de punere în aplicare a Directivei 2009/125/CE
 9. EN 809+A1:2010/AC:2010 Pompe și agregate de pompare pentru lichide. Cerințe comune de securitate
 10. EN 12162+A1:2009 Pompe pentru lichide. Cerințe de securitate. Procedură pentru încercarea hidrostatică
 11. EN 60204-1 Siguranța utilajelor - Echipamentele electrice ale mașinilor
 12. EN ISO 12100:2011 Securitatea mașinilor. Principii generale de proiectare. Aprecierea riscului și reducerea riscului
 13. EN 60335-1:2012/AC:2014 Aparat electrice pentru uz casnic și scopuri similare. Prescripții generale
 14. EN 60335-2-41:2004/A2:2010 Aparat electrice pentru uz casnic și scopuri similare. Securitate. Prescripții particulare pentru pompe CEM:
 15. EN 61000-3-2: 2006+A1:2010+A2:2010 Compatibilitate electromagnetă (CEM). Partea 3-2: Limite. Limite pentru emisiile de curenți armonici (curent de intrare al echipamentelor <= 16 A pe fază)
 16. EN 61000-3-3:2014 Compatibilitate electromagnetă (CEM). Limitarea variațiilor de tensiune pentru echipamente având un curent nominal <= 16 A pe fază
 17. EN 61000-4-2:2009 Compatibilitate electromagnetă(CEM).
 18. EN 61000-4-3:2006/A2:2011 Compatibilitate electromagnetă (CEM). Partea 4-3: Tehnici de încercare și măsurare.
 19. EN 55014-1:2007/A2:2012 Compatibilitate electromagnetă. Cerințe pentru aparate electrocasnice.
 20. EN 62233:2008 Metode de măsurare a câmpurilor electromagnetice ale aparatelor electrice de uz casnic
 21. EN 61000-3-3:2013 - Compatibilitate electromagnetă (EMC). Limitarea schimbărilor de tensiune în sistemele publice de alimentare de joasă tensiune.



SC GOLDEN FISH SRL, având sediul social în Linia de Centura 5, CTPark Bucharest North, Stefanestii de Jos, Jud Ilfov, Romania, înregistrată la Registrul Comerțului Ilfov cu nr. J23/2652/2016, CUI RO 22908031, prin reprezentant legal Pastrav Gabriel Constantin în calitate de Administrator, declarăm pe propria răspundere, cunoscând prevederile art. 292 Cod Penal cu privire la falsul în declarații, faptul că produsul "**Mini Hidrofor**" care face obiectul acestei declarații de conformitate nu pune în pericol viața, sănătatea și securitatea muncii, nu produce impact negativ asupra mediului și este în conformitate cu Directiva 2006/42/CE privind echipamentele tehnice, Directiva 2014/35/UE privind echipamentelor electrice destinate utilizării în cadrul unor anumite limite de tensiune, Directiva 2014/30/UE privind compatibilitatea electromagnetă, Directiva 2011/65/UE privind restricția utilizării anumitor substanțe periculoase în echipamente electrice și electronice.

Semnat pentru și în numele:..... S.C. GOLDEN FISH SRL
 Adresa la care se constituie și se păstrează dosarul tehnic: Linia de Centura 5, CTPark Bucharest North, Stefanestii de Jos, Jud Ilfov, 077175;
 CUI: RO22908031
 Nr. Reg. Com.: J23/2652/2016
 Telefon: 0374 496 580
 www.micul-fermier.ro

Numele si prenumele persoanei împuternicite:.....Păstrăv Gabriel Constantin

Noiembrie 2020



(Semnatura și stampila)

CERTIFICAT DE GARANȚIE

Denumirea produsului Model/Serie.....
 Nr. factură Data cumpărării
 Vânzător Magazin
 Adresa magazin.....
 Numele cumpărătorului.....
 Adresa cumpărătorului

Semnătură Cumpărător

GARANȚIE DE CONFORMITATE LEGALĂ (Legea 449/2003 cu modificari și completări)**GARANȚIE COMERCIALĂ - 2 ani**

Durata medie de utilizare a produsului este de 3...4 ani dacă se utilizează conform specificațiilor pentru uz gospodăresc și sunt evitate solitățile excesive specifice utilizării industriale.

SC GOLDEN FISH SRL, acorda cumpărătorului o garanție comercială în condițiile prezentului certificat de garanție. Garanția acordată prin prezentul certificat nu limitează sau elimină drepturile consumatorului.

Durata garanției comerciale se acordă prin prezentul certificat este de:

- **24 luni - pentru cumpărătorii persoane fizice; 12 luni - pentru cumpărătorii persoane juridice.**

Perioada de garanție începe de la data achiziției.

CONDIȚII DE ACORDARE A GARANȚIEI:

- Produsul a fost utilizat conform prevederilor prezentate în manualul de utilizare.
- Produsul este însoțit de factura sau bonul fiscal, și Certificatul de garanție în original, în perioada de valabilitate (24/12 luni), completat integral, semnat și stampilat.
- Garanția se acorda numai daca produsul este întreg, nedemontat și transportat în ambalaj corespunzător.
- Garanția se acordă numai pentru vicii de fabricație, defecte de material sau de fabricație și nu se extinde asupra accesoriilor, consumabilelor sau a subansamblelor supuse uzării.

NU SE ACORDĂ GARANȚIE ÎN CAZUL:

- Deteriorarea si/sau defectarea produsului ca urmare a nerespectării parțiale sau totale a instrucțiunilor.
- Modificarea stării originale a produsului în scopul depășirii performanțelor.
- Sunt excluse de la garanție defectele rezultate de uzura sau solicitarea excesivă.
- Produsele desigilate sau la care s-a intervenit în vederea reparării de către persoane neautorizate.
- Produsele care au fost utilizate pentru alte scopuri decât cele indicate în prezentul manual.

INTERVENȚII ÎN PERIOADA DE GARANȚIE:

Nr.	Data intrării	Nr. factură	Descriere reparații	Semnătura	Prelungire garanție
1					
2					
3					
4					

Semnatura Vânzător (semnatura și stampila)

www.micul-fermier.ro

SC Golden Fish SRL

*Linia de Centura 5, CTPark Bucharest North,
Stefanestii de Jos, Jud Ilfov, 077175;*

CUI: RO22908031

Nr. Reg. Com.: J23/2652/2016

Telefon: 0374 496 580

www.micul-fermier.ro