

MANUAL DE UTILIZARE ȘI ÎNTREȚINERE

Instrucțiuni originale | Revizia 02 | 07/2022

HIDROFOR

IMPORTATOR: GOLDEN FISH SRL FABRICAT ÎN PRC

EMAIL: service@micul-fermier.ro

contact@micul-fermier.ro

► Design deosebit și tehnologie modernă

► Greutate redusă



► 1.5 kW

► 3200 l/min

► 2850 rot/min

GF-1473-S001-G01

RO



INSTRUCȚIUNI ORIGINALE

CITIȚI CU ATENȚIE PREZENTELE INSTRUCȚIUNI DE FUNCȚIONARE ÎNAINTE DE PRIMA PUNERE ÎN FUNCȚIUNE A PRODUSULUI ȘI RESPECTATI OBLIGATORIU INSTRUCȚIUNILE DE SIGURANȚĂ! NERESPECTAREA INDICAȚIILOR DIN PREZENTUL MANUAL SCUTEȘTE PRODUCATORUL DE ORICE RĂSPUNDERE ȘI DUCE LA PIERDEREA GARANȚIEI!

PĂSTRAȚI ACEST MANUAL PENTRU REFERINȚE ULTERIOARE.

2022 Toate drepturile rezervate



CUPRINS:

1. INFORMAȚII GENERALE	4
1.1. DESCRIERE MANUAL	4
1.2. UTILIZAREA ȘI SCOPUL MANUALULUI	4
1.3. SIMBOLOGIA UTILIZATĂ	4
2. INSTRUCȚIUNI DE SIGURANȚĂ	5
2.1. PRECAUȚII GENERALE	5
2.2. SECURITATE PERSONALĂ	5
2.3. INSTRUCȚIUNI DE SIGURANȚĂ	5
2.4. REGULI DE SECURITATE SPECIFICE	6
2.5. INSTRUCȚIUNI DE PRIM AJUTOR	7
3. DATE TEHNICE - DESCRIEREA PRODUSULUI.....	8
3.1. DESCRIEREA PRODUSULUI GF-1473-S001-G01	8
3.2. SPECIFICAȚII TEHNICE	9
4. INSTRUCȚIUNI DE OPERARE	11
4.1. PUNEREA ÎN FUNCȚIUNE.....	11
4.2. MODUL DE OPERARE	13
5. ÎNTREȚINERE ȘI ELIMINARE	15
5.1. ÎNTREȚINEREA.....	15
5.2. CURĂȚAREA.....	15
5.3. DEPOZITAREA	16
5.4. GARANȚIE / ELIMINARE PRODUS.....	16
6. PROBLEME ȘI REMEDII	17
7. DECLARAȚIE DE CONFORMITATE.....	18
8. CERTIFICAT DE GARANȚIE	19

Golden Fish SRL face eforturi permanente pentru a păstra acuratețea informațiilor din acest manual. Uneori produsele pot avea culori sau nuanțe diferite ce sunt modificate de către producător fără preaviz. Imaginile furnizate au caracter informativ și pot conține unele diferențe în funcție de configurația constructivă a produsului comercializat.



Stimate client,

Firma GOLDEN FISH SRL este constant preocupată de creșterea calității produselor și serviciilor, precum și de lărgirea și diversificarea portofoliului de produse disponibile, pentru a vă oferi deplină satisfacție.

Vă rugăm să citiți cu atenție prezentul manual înainte a primei utilizări și ulterior păstrați-l cu atenție, într-un loc accesibil pentru orice consultare viitoare.

Acest manual este compatibil cu produsul:

----- **Hidrofor, model GF-1473-S001-G01** -----

În numele întregii noastre echipe, vă mulțumim pentru încrederea pe care ne-ați acordat-o prin cumpărarea acestui produs și vă asigurăm de întreaga noastră colaborare. Suntem siguri că acest produs nou, modern, funcțional și practic, fabricat din materiale de cea mai bună calitate, vă va satisface exigențele în cel mai bun mod cu putință.

Pentru a obține cele mai bune rezultate este important să citiți în întregime instrucțiunile din acest manual.

Manualul de utilizare este parte integrantă a acestui produs. Acesta include instrucțiuni importante despre siguranță, utilizare și eliminare. Înainte de a începe să folosiți aparatul, citiți cu atenție toate instrucțiunile privind operarea și siguranța.

Producătorul nu este răspunzător de orice pagube produse persoanelor sau proprietăților cauzate de instalarea și utilizarea incorectă a produsului.

Echipa noastră vă stă la dispoziție pentru orice problemă tehnică sau comercială.

RO

SC Golden Fish SRL

Linia de Centura 5, CTPark Bucharest North,

Stefanestii de Jos, Jud Ilfov, 077175;

CUI: RO22908031

Nr. Reg. Com.: J23/2652/2016

Telefon: 0374 496 580

www.micul-fermier.ro

01 INFORMAȚII GENERALE

1.1. Descriere manual

Prezentul manual a fost redactat pe baza documentelor originale realizate de către producător și a fost localizat pentru comercializare pe piața locală. În acest document se regăsesc integral toate indicațiile originale provenite de la producător.

Manualul reflectă stadiul actual al produsului comercializat și nu poate să fie considerat inadecvat în cazul în care urmează alte noi versiuni ce vor fi supuse unor actualizări ulterioare.

Producătorul își rezervă dreptul de a face acest lucru prin actualizarea manualelor de utilizare și întreținere fără obligația de a actualiza manualele produselor deja comercializate decât în cazuri excepționale.

Dacă aveți îndoieli sau nu înțelegeți pe deplin datele prezentate în acest manual, contactați centrul de service zonal, distribuitorul autorizat sau direct adresați o cerere către producător.

Se specifică faptul că producătorul intenționează să continue optimizarea produsului dvs.

1.2. Utilizarea și scopul manualului

Protejați-vă pe dumneavoastră și pe ceilalți de răni prin utilizarea corectă a produsului - citiți manualul înaintea primei utilizări și urmați toate măsurile de siguranță.

Scopul acestui manual este de a vă aduce la cunoștință modalitatea eficientă de utilizare și întreținere în condiții de siguranță pentru o utilizare de durată a produsului achiziționat.

Păstrați cu atenție manualul, într-un loc accesibil pentru orice consultare viitoare. În caz de pierdere sau deteriorare solicitați o copie de la distribuitorul dvs. sau direct la producător.

1.3. Simbologia utilizată

Pe parcursul manualului veți regăsi următoarele modalități de atenționare:



PERICOL

În cazul în care există un pericol cu consecințe grave ce pot cauza leziuni utilizatorului sau altor persoane.



ATENȚIE

Trebuie să acordați maximă atenție indicațiilor prezentate pentru a evita situații care pot deteriora produsul sau alte utilaje sau pot avea consecințe asupra mediului înconjurător.



INFORMAȚII

În cazul unor informații particulare.



NOTĂ/OBSERVAȚIE

Utilizarea neadecvată poate conduce la pierderea garanției producătorului.

SIMBOL	SEMNIFICAȚIE
	ATENȚIE Atenționare pentru situații cu potențial pericol
	PERICOL GENERAL Atenție pericol generic urmat de explicația tipului de pericol.
	PERICOL ELECTRIC Semnalizează prezența tensiunii electrice sau a unor echipamente care utilizează tensiunea electrică.
	INTERVENȚIE MECANICĂ Atenționare pentru intervenții necesare asupra elementelor mecanice.
	INTERVENȚIE ELECTRICĂ Atenționare pentru intervenții necesare asupra elementelor electrice.
	ÎMPĂMÂNTARE Necesită legătură de împământare.
	PRIM AJUTOR Instrucțiuni de prim ajutor în caz de accident.

02

INSTRUCȚIUNI DE SIGURANȚĂ

2.1. Precauții generale



Citiți cu atenție prezentul document pentru a vă informa privind tipurile de lucrări permise și limitările produsului precum și riscurile potențiale specifice legate de acesta.

Hidroforul GF-1473-S001-G01 este construit pentru a oferi eficiență optimă, costuri reduse pe termen lung și o fiabilitate de funcționare mare, indiferent de aplicație. Hidroforul este indicat pentru folosirea la aprovizionarea cu apă în gospodărie, ridicarea apei din puțuri, presurizarea conductelor, udarea grădinilor rezidențiale, udarea serelor de legumelor, piscicultura și creșterea păsărilor de curte, etc.

Cu acest hidrofor veți putea transfera apa curată sau alte lichide necorozive cu vâscozitate redusă. Nu transferați lichide inflamabile, explozive, gazificate și lichide care conțin particule sau fibre solide.

Hidroforul trebuie folosit numai în conformitate cu instrucțiunile fabricantului și numai în aplicațiile specificate în acest manual.



ATENȚIE

Folosirea hidroforului în activități pentru care nu a fost proiectat poate conduce la vătămări corporale grave care nu au fost evaluate în acest manual și pentru care nu există responsabilitate din partea producătorului, distribuitorului sau vânzătorului.

Pentru a proteja sănătatea operatorului, se recomandă folosirea hidroforului doar după însușirea instrucțiunilor de siguranță.

2.2. Securitate personală

Rămâneți în alertă, mențineți atenția la ceea ce faceți și fiți precaut atunci când manevrați hidroforul GF-1473-S001-G01.



ATENȚIE

Nu folosiți acest hidrofor dacă sunteți sub influența drogurilor, alcoolului sau medicamentelor. Un moment de neatenție în timpul funcționării hidroforului poate duce la vătămări corporale grave.

Acest hidrofor a fost proiectat pentru uzul casnic sau rezidențial.

Rămâneți în alertă, mențineți atenția când interveniți asupra hidroforului și fiți precaut atunci când manevrați partea electrică. Nu interveniți asupra

hidroforului dacă sunteți sub influența drogurilor, alcoolului sau medicamentelor. Un moment de neatenție în timpul funcționării poate duce la vătămări corporale grave.

Nu atingeți partea electrică a hidroforului, dar și elementele radiante care în timpul funcționării devin fierbinți.

Evitați pornirea accidentală a hidroforului. Aceasta poate duce la vătămări corporale.

Nu utilizați hidroforul în puțuri, piscine, iazuri sau rezervoare de apă, dacă sunt persoane în imediata vecinătate sau în apă.

Evitați stropirea cu apă sub presiune precum și scufundarea în apă a hidroforului.



ATENȚIE

Nu forțați hidroforul!

Folosiți-l corect pentru aplicația dvs. Un hidrofor corect folosit își va face treaba în siguranță și la calitate pentru care a fost proiectat.

2.3. Instrucțiuni de siguranță

Nu folosiți hidroforul dacă întrerupătorul său nu funcționează. Un instrument care nu poate fi controlat este periculos și trebuie reparat urgent.

În cazul în care temperatura ambiantă este mai mică de 4°C sau hidroforul nu este folosit mult timp, goliți conductele pentru a evita formarea gheții și fisurarea corpului hidroforului. Nu mențineți hidroforul în condiții uscate, lipsit de apă, pentru mult timp.



PERICOL ELECTRIC

Verificați întotdeauna ca tensiunea de alimentare corespunde cu cea înscrisă pe hidrofor 220 V, 50 Hz.

Tensiunea de funcționare a hidroforului este de 220 V / 50 Hz. Fluctuația tensiunii electrice ar trebui să se situeze între 0,9+1,1 din valoarea nominală.

Este necesar să vă asigurați că montarea și conectarea electrică se face cu protecție la variații de tensiune și suprasarcină. Conectarea electrică se face doar la priza cu împământare în loc ferit de riscul de electrocutare în timpul funcționării echipamentului.

În lipsa împământării electrice hidroforul poate provoca electrocutări. **Nu legați împământarea la o conductă de alimentare cu gaz.**

Conexiunea electrică trebuie să fie echipată cu un separator de curent rezidual extrem de sensibil (în-

RO

trerupător FI): $\Delta = 30 \text{ mA}$.

Nu transportați hidroforul ținându-l de cablul electric și nu trageți de cablul electric pentru a o deconecta din priză.

Cablul de alimentare se va amplasa astfel încât să nu fie călcat, tăiat sau supus la deteriorare.

Pentru a evita pericolele sau șocul electric opriți hidroforul și scoateți ștecherul din priză înainte de a lucra la conexiunile electrice.



PERICOL ELECTRIC

Verificați cablul electric pe toată lungimea acestuia, verificați și ștecherul înainte și după fiecare utilizare, și în caz de deteriorare apelați la un electrician autorizat.

Țineți cablul electric de alimentare al hidroforului la distanță față de sursele de căldură.

Nu atingeți ștecherul cu mâinile ude, există risc de electrocutare.



PERICOL

Nu scufundați în apa cablul de alimentare al hidroforului pentru a evita electrocutările.

Scoateți hidroforul din priză, ținând de ștecher, și nu de cablul de alimentare.

În caz că hidroforul este departe de sursa de alimentare, vă rugăm să instalați cablul de alimentare conform instrucțiunilor din tabelul următor:

Lungimea cablului (m)	Dimensiunea secțiunii cablului (mm)
<100	1.5
>100	2.5

Poziționați întotdeauna hidroforul astfel încât acțiunea accidentală a întrerupătorului să nu fie posibilă. După fiecare utilizare scoateți-l de sub tensiune.

RO

2.4. Reguli de securitate specifice

Pe măsură ce va obișnuiți cu produsul NU tratați superficial respectarea strictă a regulilor de siguranță.

Opriți hidroforul atunci când observați o funcționare anormală, cum ar fi: căderi de tensiune sau tensiune electrică anormală, opriri bruște și în mod repetat.

Nu lăsați hidroforul să funcționeze în gol. Opriți pomparea cu ajutorul comutatorului de control, imediat ce ați finalizat procesul de extragere a apei și

de asemenea decuplați cablul electric de la rețeaua electrică.



ATENȚIE

Este interzis să lăsați hidroforul nesupravegheat atunci când există riscul ca acesta să funcționeze în gol, în lipsa apei.

Nu utilizați hidroforul pentru aspirarea altor lichide sau substanțe decât cele precizate în aceste instrucțiuni.

Acordați o atenție specială în a nu permite jeturi sau scurgeri de apă în zona panourilor electrice rezidențiale sau a altor componente electrice sub tensiune.

Nu modificați nicio parte a hidroforului pentru a nu compromite siguranța operatorului și validitatea garanției.

În cazul defecțiunii componentelor sau tubulaturii aveți grijă ca lichidul să nu se disperseze în mediul ambiant. Reparațiile trebuie efectuate doar cu piese de schimb originale.



ATENȚIE

Lichidul pompat de hidrofor poate fi fierbinte și sub presiune ridicată.

Înainte de a muta sau interveni asupra hidroforului, trebuie să-i închideți supapele de aspirație/refulare în ambele capete ale instalației, să opriți alimentarea și după ce aceasta s-a răcit suficient, să goliți lichidul din hidrofor și din pompă.

Există riscul unor vătămări prin opărire.

Din motive de siguranță operatorul trebuie să se limiteze la simplul control și la operații reduse de întreținere obișnuită, așa cum prevede această broșură tehnică, în timp ce pentru reparații sau substituire de piese este necesar să vă adresați centrelor noastre de asistență. Intervenția directă duce la pierderea garanției și expune la operații nesigure și potențial periculoase.



PERICOL

Nu lăsați persoane sau animale să intre în contact cu părțile electrice ale hidroforului pentru a evita riscul electrocutării.

Nu depozitați produsul la îndemâna copiilor.

Înainte de începerea operării, instalați hidroforul într-un spațiu bine ventilat, fără umiditate excesivă, pe o suprafață dreaptă, orizontală și fixați-l corespunzător atunci când face parte dintr-o instalație staționară.

Nu pompați cu hidroforul apă sărată, substanțe agresive, abrazive (cu proprietăți abrazive), corozive, inflamabile sau explozibile, detergenți, alimente, agenți chimici, fluide acide sau alcaline. În caz contrar riscul de a deteriora hidroforul.

În cazul utilizării în instalații mobile folosite ocazional, supravegheați hidroforul în timpul funcționării pentru a detecta la timp oprirea automată sau funcționarea în gol. Verificați-o înainte de fiecare utilizare dacă prezintă deteriorări sau deformări.



NOTĂ

Folosiți numai accesoriile originale. Nu aduceți modificări aparatului. În cazul în care aparatul necesită reparații, adresați-vă centrului nostru de service.

Curățarea și întreținerea nu vor fi efectuate decât de persoane adulte și care cunosc bine acest aparat.

Reparațiile trebuie efectuate doar în service specializat de către personal calificat.

În cazul în care apa scapă în interiorul părților mecanice în timpul funcționării, aceasta se poate transforma în abur. Formarea aburului poate duce la explozii și arsuri. Nu utilizați niciodată hidroforul cu orificiul de evacuare închis sau blocat.

Hidroforul sau orice componentă a sistemului trebuie să fie protejate împotriva înghețului. Depozitați-l într-un loc ferit de temperaturi scăzute.

Nu folosiți hidroforul atunci când temperatura mediului ambiant depășește 35°C.



INFORMAȚII

Nu acoperiți sau înveliți hidroforul cu folie de plastic sau pătură. Acesta se poate deteriora sau arde.

Pentru a evita contactul cu suprafețele fierbinți, înainte de orice intervenție, lăsați hidroforul să se răcească timp de 20 de minute după oprire.



ATENȚIE

Opriti imediat hidroforul atunci când se întrerupe evacuarea apei în mod inexplicabil. Înainte de a fi refolosit, trebuie verificat la un centru autorizat.



ATENȚIE

În instalații mobile poziționați hidroforul pe un teren uscat, solid și drept. Evitați plasarea pe pietre instabile sau în nisip.



INFORMAȚII

Atunci când apar probleme în funcționarea hidroforului care se remarcă prin zgomot ciudat, debit mic la ieșirea apei, întreruperi dese în timpul lucrului, vă rugăm să-l opriți imediat și să apelați la un service autorizat.

2.5. Instrucțiuni de prim ajutor

În eventualitatea unui accident, solicitați ajutorul persoanelor aflate în apropiere pentru a opri imediat funcționarea produsului și pentru a închide alimentarea cu curent a zonei de lucru.

După aceasta îndepărtați eventualele persoane rănite din zona de lucru și apelați la serviciul de urgență.



PRIM AJUTOR

Asigurați-vă din timp că există o trusă de prim ajutor în apropierea locului unde folosiți produsul. Completați ulterior orice produs de prim ajutor folosit.

Când apelați la medic utilizând numărul unic de urgență 112, vă rugăm să furnizați următoarele informații:

- Adresa completă la care s-a produs accidentul;
- Date privind modul de producere: electrocutare, explozie sau accidentare mecanică;
- Numărul de persoane rănite;
- Starea răniților și felul leziunilor.

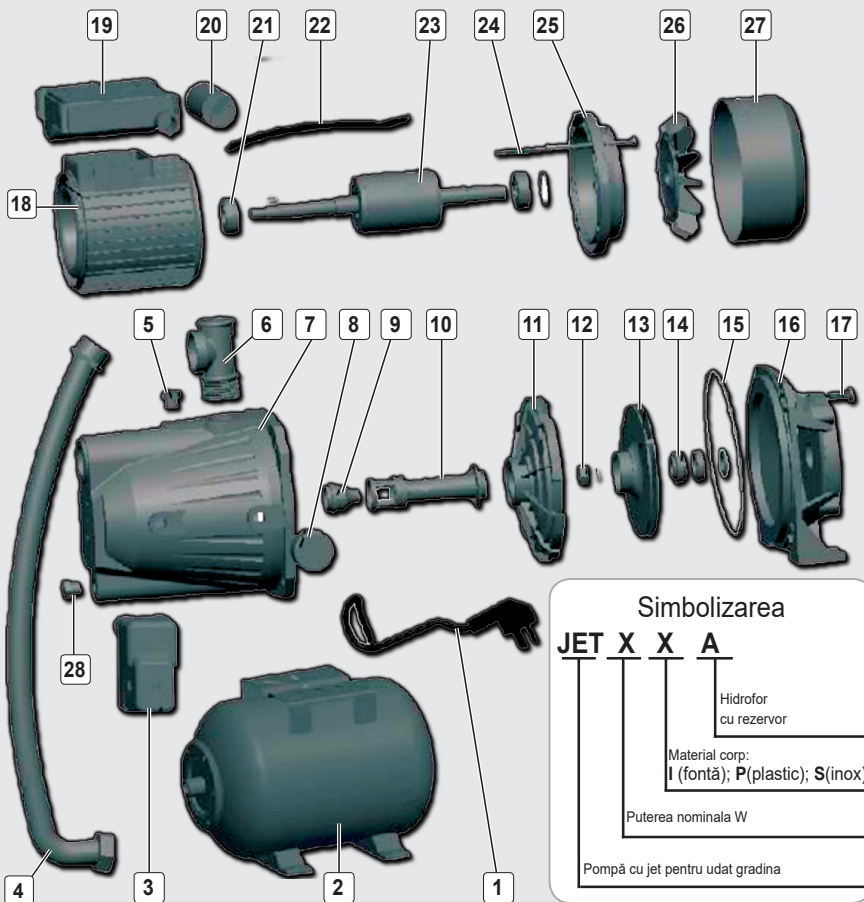
RO

03

DATE TEHNICE - DESCRIEREA PRODUSULUI

3.1. Descrierea produsului GF-1473-S001-G01

GF-1473-S001-G01



Simbolizarea

JET X X A

JET	X	X	A
			Hidrofor cu rezervor
Material corp: I (fontă); P(plastic); S(inox)			
Puterea nominala W			
Pompă cu jet pentru udat gradina			

Fig.1

RO

Hidroforul GF-1473-S001-G01 are următoarele piese componente:

Nr.	Descriere	Nr.	Descriere
1	Cablul alimentare și ștecher	15	O-ring
2	Vasul de expansiune	16	Corp închidere pompă
3	Presostat de control presiune	17	Boț
4	Furtun flexibil	18	Stator Motor
5	Bușon de umplere pt. amorsare	19	Cutie borne conexiune
6	Racord trei căi	20	Condensator
7	Corpul pompei	21	Rulment
8	Manometru	22	Linie de conectare
9	Duză	23	Rotor
10	Tub Venteri (efect Venturi de reducere a presiunii în fluid)	24	Boț
11	Dispensor	25	Capac posterior
12	Nuca	26	Ventilator
13	Rotor pompă	27	Capacul ventilatorului
14	Etanșare mecanică	28	Bușon de golire pompă

3.2. Specificații tehnice

Hidroforul GF-1473-S001-G01 este construit pentru a oferi eficiență optimă, costuri reduse pe termen lung și o fiabilitate de funcționare mare, indiferent de aplicație. Hidroforul se utilizează pentru alimentarea cu apă a imobilelor individuale rezidențiale, udarea grădinilor, asigurarea funcționării mașinilor de spălat automate, boilerelor electrice, centralelor pe gaze cu două circuite, puțurilor, bazinelor naturale cu apă etc.

Cu acest hidrofor veți putea transfera apa curată sau alte lichide necorozive cu vâscozitate redusă. Nu transferați lichide inflamabile, explozive, gazificate și lichide care conțin particule sau fibre solide.

Hidroforul GF-1473-S001-G01 are următoarele caracteristici:

- Construit din materiale de fabricație de cea mai bună calitate, ușoare și rezistente pentru o durată de viață extinsă.
- Design deosebit și tehnologie modernă.
- Greutate redusă.
- Structură compactă.
- Funcționare fiabilă și precisă.

Hidroforul GF-1473-S001-G01 are următoarele caracteristici tehnice:

Caracteristică	Model
	GF-1473-S001-G01
Model	AJUET-100S-24L
Voltaj	220 V
Frecvență	50 Hz
Putere nominală	1.5 kW
Debit maxim	3200 l / h
Turație maximă	2850 rpm
Adâncime maximă de aspirare	9 m
Înălțime totală de pompare	53 m
Protecție supraîncălzire	Da
Temperatura maximă lichid	35 grade
Butelie hidrofor	24 l
Conține injector	Nu
Material turbină apă	PPO
Material capac pompă	Fontă
Lungime stator	110 x 80 mm
Diametru racord	1"
Material arbore	Oțel carbon
Mâner	Nu
Lungime cablu	50 cm
Clasa de etanșitate (grad protecție praf și umezeală)	IP54
Clasa de izolație	B
Nivel zgomot	75 dB
Dimensiune	0,528 x 0,285 x 0,52 M
Număr unități per bax	1 bucată per bax

04 INSTRUȚIUNI DE OPERARE

4.1. Punerea în funcțiune

Deschideți pachetul și îndepărtați cu atenție ambalajul.



ATENȚIE

Nu lăsați ambalajul din plastic la îndemâna copiilor. Copiii nu trebuie să se joace cu ambalajul din plastic, pungii, folie și piese mici. Există pericol de ingestie și sufocare!

Verificați dacă hidroforul și accesoriile sunt deteriorate în urma transportului. Utilizați doar piesele livrate împreună cu unele.

Înainte de operarea cu Hidroforul model GF-1473-S001-G01 sau în cazul montării/înlocuirii unor piese, **asigurați-vă că acesta este oprit.**

Doar dacă respectați întocmai instrucțiunile de montaj, hidroforul va putea fi utilizat în siguranță. Pregătiți toate piesele corespunzătoare înainte de fiecare etapă de montaj.

Curățați spațiul în care urmează să vă desfășurați munca, de orice materiale și obiecte care ar putea fi prezente și să vă îngreuneze munca.

Instalarea trebuie efectuată de către o persoană instruită în lucrul cu Hidroforul GF-1473-S001-G01.

Instalarea și funcționarea sunt în conformitate cu cele reglementările și standardele de funcționare recunoscute.

Instalați conductele în mod corespunzător conform prevederilor din acest manual și efectuați inspecții periodice, mai dese în sezonul rece când trebuie luate măsuri de protecție împotriva înghețului în conducte.



ATENȚIE

În timpul întregului proces de instalare, hidroforul nu trebuie să fie conectat la rețeaua electrică. Respectați instrucțiunile de siguranță prezentate anterior.

Hidroforul poate fi utilizat pentru aplicații de uz rezidențial, pentru a pompa apa curată la presiune constantă, pentru ridicarea apei din puțuri, udarea grădinilor rezidențiale, udarea serelor de legumelor, piscicultură și creșterea animalelor. Acesta poate fi utilizat de asemenea pentru a crește presiunea hidrostatică din instalații de alimentare cu apă. Acest hidrofor este adecvat pentru a distribui apa potabilă.

Amplasare

- Poziționați hidroforul într-o încălț bine ventilată, pe o suprafață solidă, uscată și plană.
- În instalațiile mobile nu plasați hidroforul pe pietre instabile sau în nisip. La poziționarea acestuia, asigurați-vă că nu se poate răsturna și nu se scufunda în sol.
- Pe întreaga perioadă de funcționare a hidroforului trebuie să se asigure un mediu uscat și ventilat la temperaturi cuprinse între +4...40°C (Fig.2).
- Hidroforul poate fi instalat și afară dacă au o acoperire adecvată pentru a preveni ploaia, vântul sau înghețul (Fig.2).

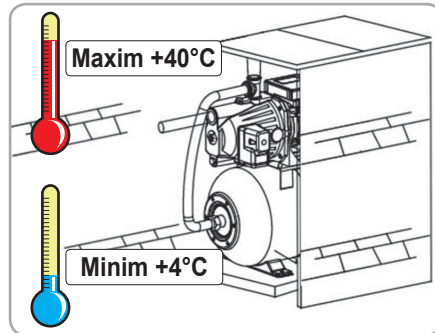


Fig.2

Instalarea conductelor

- Pentru instalarea hidroforului, conducta de aspirație trebuie să fie cât mai scurtă posibil, cu cât mai puține coturi.

Schema de instalare a hidroforului:

- **Corectă** - vezi Fig.3;
- **Incorectă** - vezi Fig.4.

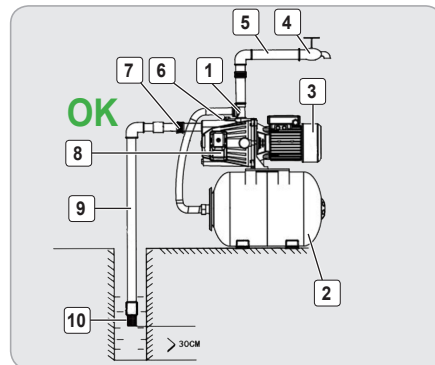


Fig.3

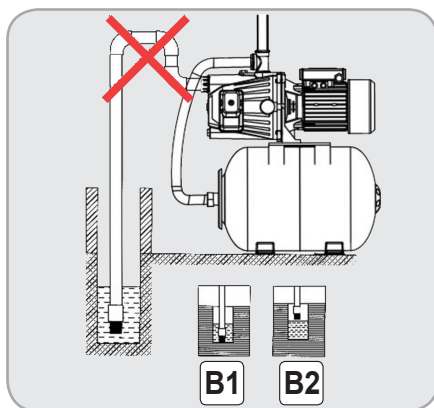


Fig.4

Nr.	Descriere
1	Racord trei căi
2	Vasul de expansiune
3	Motor electric
4	Robinet
5	Țeavă de evacuare
6	Buson de umplere pentru amorsare
7	Prefiltru de legatură
8	Presostat de control presiune
9	Conducta de admisie
10	Sorb de admisie

Sorbul de admisie (10) trebuie amplasat vertical și la 30 cm de fundul apei pentru a evita aspirarea de impurități, nisipuri sau pietre (Fig.4 B1).

Diametrul interior al conductei de admisie trebuie să fie cel puțin la dimensiunea orificiului de intrare a apei din hidrofor. Dacă nu respectați această condiție, vor apărea pierderi de presiune și vor scădea performanțele de funcționare.

Dacă hidroforul preia apa din puțuri sau bazine, trebuie să controlați scăderea nivelului apei în timpul funcționării. Dacă sorbul de admisie ajunge deasupra suprafeței apei (Fig.4 B2), hidroforul va funcționa în gol și trebuie oprit.

În cazul în care conducta de intrare este mai lungă de 10 m sau înălțimea de ridicare a apei depășește 4 m, diametrul conductei de admisie trebuie să depășească diametrul de intrare a apei din pompă.

Asigurați-vă că pompa hidroforului nu va fi afectată de presiunea existentă în timpul instalării conductelor.



ATENȚIE

Se va utiliza pentru traseul de aspirație decât țeavă metalică sau din PVC care să respecte diametrul interior recomandat.

Se interzice cu desăvârșire utilizarea de furtune, reducții, fittinguri cu dimensiuni interioare mai mici decât dimensiunea interioară a țevii.

Prefiltrul (7) trebuie instalat în conducta de admisie, pentru a evita ca particulele solide să intre în pompa hidroforului.

La orificiul de refulare se cuplează teava de evacuare (5). Se recomandă ca imediat după acest stuț să se monteze o clapetă antiretur și un robinet cu bilă care să permită oprirea apei când este necesar.



ATENȚIE

Țeava de evacuare nu se va trece pe deasupra motorului electric deoarece există pericolul pătrunderii condensului format pe aceasta în motorul electric și poate apare un scurtcircuit.



ATENȚIE

Se va utiliza pentru traseul de aspirație decât țeavă metalică sau din PVC care să respecte diametrul interior recomandat.

Se interzice cu desăvârșire utilizarea de furtune, reducții, fittinguri cu dimensiuni interioare mai mici decât dimensiunea interioară a țevii.



INFORMAȚII

Se recomandă ca țevile să fie astfel fixate încât greutatea lor să nu acționeze direct asupra racordurilor din corpul hidroforului.



ATENȚIE

Racordurile, țevile de aspirație și refulare trebuie conectate cu cea mai mare atenție. Asigurați-vă ca toate racordurile sunt etanșate.

Evitați aplicarea unei forțe excesive de strângere a racordurilor sau a altor componente.

4.2. Modul de operare

Funcționarea automată

Hidroforul este capabil să se transforme într-o pompă automată de apă, dacă instalația din care face parte dispune de comutatoare de presiune, rezervoare de presiune, etc. În modul de funcționare automat, la deschiderea și închiderea robinetului de apă, hidroforul va începe să funcționeze automat; când robinetul de apă este oprit, acesta nu va mai funcționa. Dacă se folosește un turn de apă, hidroforul va porni sau se va opri automat în funcție de nivelul apei din turnul de apă.

Rețineți: hidroforul poate folosi doar apă curată sau alte lichide necorozive și care au o vâscozitate redusă, apropiată de proprietățile apei.

Funcționarea automată este permisă doar dacă hidroforul face parte dintr-o instalație staționară corect configurată.

La pornire este obligatoriu să asigurați amorsarea hidroforului - **acest hidrofor nu are capacitatea de autoamorsare.**

Înainte de a folosi hidroforul, trebuie să eliminați aerul din instalația sanitară. Este suficient să deschideți robinetii înainte de a porni hidroforul și să trageți apa la corpurile WC existente. Trebuie să supravegheați inițierea curgerii apei pentru a evita inundarea.

Operarea manuală

În cazul operării manuale, în instalații mobile, se va acorda atenție spațiului în care se va instala - trebuie să asigurați protecție împotriva umezelii, ploii sau riscului de îngheț. De asemenea, verificați stabilitatea suprafeței de așezare, fără pietre instabile sau nisip.

Asigurați-vă că hidroforul și conexiunile electrice sunt protejate împotriva unei posibile inundații.

Și în cazul operării manuale a hidroforului este necesară amorsarea înainte de pornire.

În acest caz, dacă nu folosiți în mod constant hidroforul, **pompa se poate dezamorsează.**

Presostatele sunt setate din fabricație pentru închidere/deschidere la o presiune minimă/maximă prestabilită. Dacă doriți, puteți modifica aceste valori prin rotirea arcurilor din interiorul presostatului. Trebuie să vă asigurați ca nu depășiți valorile precizate în cartea presostatului.

Pentru aceste reglaje vă recomandăm să apelați la un instalator profesionist.



INFORMAȚII

În cazul supraîncălzirii motorului, hidroforul se oprește datorită sistemului de protecție termică încorporat. După ce se răcește, motorul pornește automat.



ATENȚIE

Opriti imediat hidroforul atunci când:

- se întrerupe evacuarea apei în mod inexplicabil;
- constatați întreruperi ale curentului la priză, sau defectarea cablului;
- Simțiți fum sau miros de ars de la izolația supraîncălzită a cablului;

Înainte de a fi repornit, hidroforul trebuie verificat la un centru autorizat.

Pregătirea hidroforului

Pentru a verifica hidroforul înainte de pornire, rotiți lama ventilatorului cu mâna apoi verificați dacă pompa permite rotirea fără o forță prea mare. Deșurubați bușonul de umplere apoi folosind un recipient curat umpleți camera pompei cu apă curată. După ce ați verificat gradul de umplere și după ce aerul a fost complet evacuat din pompă puteți strânge la loc bușonul de umplere.



ATENȚIE

Nu porniți pompa înainte de umplerea camerei pompei cu apă.

Nu atingeți pompa electrică decât dacă a fost întreruptă opriti cel puțin 5 minute.

Nu demontați corpul pompei decât dacă apă în pompă camera este golită.

Pașii de urmat la amorsarea hidroforului:

- Asigurați-vă că hidroforul nu este alimentat electric.
- Asigurați-vă că robinetii instalației sanitare și clapetele de sens sunt deschise.
- Deșurubați bușonul de umplere apoi folosind un recipient curat umpleți camera pompei cu apă curată.
- Ascultați dacă rezervorul se umple cu apă. Manometrul ar trebui să-ți indice creșterea presiunii. Odată ce apa nu mai curge, înseamnă că pompa a fost amorsată.

RO

- Oprii umplerea pompei cu apă, apoi conectați hidroforul la curent electric și porniți-l.
- Lăsați hidroforul să funcționeze pentru aproximativ un minut.
- După ce se termină ciclul de pompare, iar rezervorul este plin, pompa se va opri dacă amorsarea s-a realizat corect.

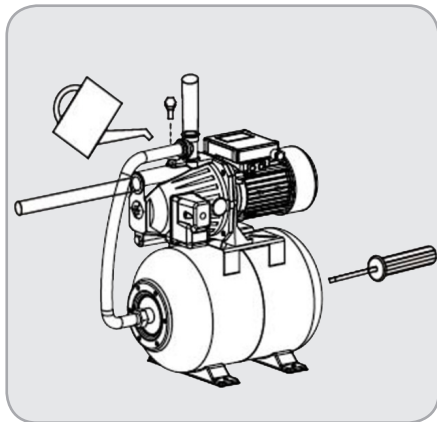


Fig.5

Pașii de urmat la dezamorsarea hidroforului (în cazul întreținerii, la schimbarea produsului, în cazul montajului mobil, în cazul înghețului sau când hidroforul nu mai este folosit o perioadă mai lungă de timp):

- Asigurați-vă că hidroforul nu este alimentat electric.
- Asigurați-vă că robinetii instalației sanitare și clapetele de sens sunt închise.
- Deșurubați bușonul de golire apoi descărcați integral apa din hidrofor.
- După golire, puteți decupla hidroforul pentru a realiza întreținerea sau eventuale reparații.

RO

**ATENȚIE**

Dacă hidroforul a funcționat la temperaturi sub 4°C se recomandă dezamorsarea și golirea imediată.

Verificări periodice:

Se recomandă să verificați periodic presiunea furnizată în instalația sanitară și curentul consumat de hidrofor. Reducerea presiunii ar putea indica faptul că hidroforul este uzat excesiv. Nisipul și alte materiale corozive pot provoca o uzură rapidă și reducerea performanței de funcționare. În acest caz, se recomandă să se utilizeze un filtru și să se selecteze un cartuș filtrant adecvat în funcție de aplicație. O creștere a absorbției curentului peste limita normală indică prezența unei frecări mecanice anormale în hidrofor și/sau motor.

Recomandări:

- Înainte de începerea lucrului verificați starea perfectă a hidroforului.
- Adoptați o poziția de lucru corectă.
- Mențineți mânerul uscat, curat.
- Asigurați-vă că hidroforul este stabil.
- Vă recomandăm să curățați aparatul imediat, de fiecare dată când ați terminat să-l utilizați.

**INFORMAȚII**

Dacă transferați hidroforul altor persoane, dați-le și manualul utilizatorului.

Urmarea instrucțiunilor din manualul inclus destinat utilizatorului este o cerință preliminară obligatorie în utilizarea corectă a uneltei.

Manualul utilizatorului conține și instrucțiuni privind operarea, întreținerea și reparațiile produsului.

05

ÎNȚREȚINERE ȘI ELIMINARE

5.1. Întreținerea

Inspekția constantă și întreținerea atentă vor menține hidroforul în stare de funcționare continuă și vor elimina eventualele posibile probleme.



ATENȚIE

Înainte oricărei operații de întreținere:

1. Opriți hidroforul;
2. Așteptați oprirea completă a acestuia;
3. Deconectați-l de la rețeaua electrică.

Întotdeauna asigurați-vă că hidroforul este oprit și dezamorsat din instalația sanitară înainte de a efectua inspekția sau întreținerea.

Pentru a menține SIGURANȚA ȘI FIABILITATEA produsului, reparațiile, orice altă întreținere sau reglare ar trebui să fie efectuate de către personal calificat și autorizat, folosind întotdeauna piesele de schimb originale.

Utilizarea pieselor neautorizate sau nerespectarea instrucțiunilor de întreținere poate crea riscul de vătămare gravă.

Întreținerea trebuie efectuată numai de personal calificat în reparații. Deservirea sau întreținerea efectuată de personal necalificat poate duce la un risc de rănire.

Întrețineți hidroforul cu grijă. Mențineți-l curat și uscat. Hidrofoarele întreținute corespunzător sunt mai puțin susceptibile de a se bloca și sunt mai ușor de controlat.

Verificați montajul corect al pieselor auxiliare și starea lor de uzură pentru a interveni la timp asupra acestora. Dacă observați o piesă deteriorată opriți imediat utilizarea hidroforului. Multe accidente sunt cauzate de produsele slab întreținute.

Accesorii care pot fi potrivite pentru un hidrofor, pot crea un risc de rănire atunci când sunt utilizate pe un alt hidrofor.

Atunci când apar probleme în funcționarea pompei hidroforului care se remarcă prin zgomot ciudat, debit mic la ieșirea apei, întreruperi dese în timpul lucrului, vă rugăm să opriți hidroforul imediat.

Dacă accidental în pompă au intrat substanțe lichide cu impurități peste limitele admise, sau substanțele chimice lichide, spălați părțile interioare ale pompei cu apă curată înainte de reutilizare.

După o funcționare a hidroforului de 2000 de ore este necesar să verificați uzura motorului. Dacă uzura este avansată, atunci este necesar să înlocu-

iți componenta uzată.

Perioada de verificare a uzurii va fi mai scurtă pentru hidrofoarele care transportă lichide ce au în compoziție impurități sau lucrează fără elemente de filtrare.

După o funcționare de 3000 de ore vă rugăm să înlocuiți uleiul de lubrifiere (ulei mecanic nr.3 sau nr.10 cu grad de umplere de până la 80% din volum).

De fiecare dată când înlocuiți un element mecanic de etanșare trebuie să faceți un test de verificare a etanșeității cu aer pentru a observa siguranța în exploatare a fiecărei părți componente a pompei.

Curățați cu apă curată după fiecare utilizare hidrofoarele utilizate ocazional și care nu sunt instalate într-o poziție staționară.

Atunci când hidroforul nu este întrebuințat pentru o perioadă mai lungă de timp, nu este recomandat să-l lasați alimentat cu apă. Opriți alimentarea electrică și treceți la dezamorsarea instalației lăsând ulterior să se scurgă toată apa din interiorul pompei/vasului de expansiune. Demontați partea superioară a pompei, scoateți statorul și adăugați puțin ulei pe șurub, pentru a evita repornirea cu dificultăți a pompei și apariția coroziunii.

Pentru curățarea carcasei folosiți o lavetă. Nu utilizați în niciun caz benzină, soluții corozive sau alte substanțe de curățare. În caz contrar există pericol de deteriorare a hidroforului.

Este interzisă demontarea și efectuarea oricăror operații de întreținere cu persoane neautorizate. În perioada garanției aceste operații se fac numai la punctele de service.

5.2. Curățarea

Curățați cu apă curată după fiecare utilizare hidrofoarele utilizate ocazional și care nu sunt instalate într-o poziție staționară.

Atunci când hidroforul nu este întrebuințat pentru o perioadă mai lungă de timp, nu este recomandat să-l lasați alimentat cu apă. Opriți alimentarea electrică și treceți la dezamorsarea instalației lăsând ulterior să se scurgă toată apa din interiorul pompei/vasului de expansiune. Demontați partea superioară a pompei, scoateți statorul și adăugați puțin ulei pe șurub, pentru a evita repornirea cu dificultăți a pompei și apariția coroziunii.

Pentru curățarea carcasei folosiți o lavetă. Nu utilizați în niciun caz benzină, soluții corozive sau alte substanțe de curățare. În caz contrar există pericol de deteriorare a hidroforului.

RO

**ATENȚIE**

Nu utilizați niciodată gazolină, benzină, diluant, alcool sau alte substanțe asemănătoare. În caz contrar, pot rezulta decolorări, deformări sau fisuri.

5.3. Depozitarea

Nu depozitați produsul neprotejat în aer liber sau în mediu umed. Păstrați-l într-un loc răcoros și uscat.

Depozitați-l astfel încât acesta să nu poată fi pornit de către persoane neautorizate.

Nu lăsați produsul să stea în soare sau la o temperatură mai scăzută de -10°C, dacă nu este folosit o perioadă mai lungă de timp.

Depozitați produsul într-un spațiu inaccesibil copiilor, într-o poziție stabilă și sigură.

Nu păstrați produsul ambalat în folie sau în punga de plastic pentru a evita acumularea umidității.

5.4. Garanție / Eliminare produs

Dacă există o problemă de calitate de la data cumpărării în termen de 2 ani, producătorul va furniza servicii de reparații sau înlocuire gratuite.

Daunele provocate de operator ca urmare a utilizării necorespunzătoare sau ca urmare a unor dezastre naturale, nu se încadrează în perioada de garanție și se vor percepe costuri de reparație.

Păstrați certificatul de garanție. Nu este permis să se transfere. Este valabil numai dacă este emis de distribuitori autorizați sau agenți agreați de către producător.

Nu aruncați produsul sau piese ale acestuia împreună cu deșeurile menajere! În conformitate cu Directiva Europeană 2002/96/CE (text consolidat la 15.02.2014) privind deșeurile de echipamente electrice și electronice și punerea în aplicare a acestora în conformitate cu legislația națională, instrumentele electrice care au ajuns la sfârșitul vieții trebuie colectate separat și returnate la o instalație de reciclare compatibilă cu mediul.



Simbolul coșului de gunoi încrucișat indicat pe aparat indică faptul că produsul, la sfârșitul duratei sale de viață utilă, trebuie tratat separat de deșeurile menajere și trebuie trimis la un centru de colectare separat pentru echipamentele electrice și elec-

tronice sau returnat la comerciantul cu amănuntul în momentul achiziționării unui nou echipament echivalent.

Utilizatorul are responsabilitatea de a asigura îndepărtarea produsului la sfârșitul duratei sale de viață în instalațiile de colectare corespunzătoare, cunoscând sancțiunile prevăzute de legislația în vigoare privind deșeurile.

Colectarea selectivă pentru fiecare material pentru reciclare, tratare și eliminare compatibilă cu mediul contribuie la evitarea posibilelor efecte negative asupra mediului și asupra sănătății și promovează recuperarea materialelor din care este compus produsul.

Pentru informații mai detaliate cu privire la sistemele de colectare disponibile, contactați serviciul local pentru eliminarea deșeurilor sau magazinul unde a fost efectuată achiziția.

Producătorii și importatorii își îndeplinesc responsabilitatea pentru reciclarea, tratarea și eliminarea produselor compatibile cu mediul, fie direct, fie prin participarea la un sistem colectiv de colectare și reciclare.

Ambalajul produsului este 100% reciclabil.

Echipamentele electrice uzate și accesoriile acestora conțin o cantitate considerabilă de materii prime și plastic, care pot fi reciclate la rândul lor.



06

PROBLEME ȘI REMEDII



ATENȚIE

Trebuie să întrerupeți imediat utilizarea produsului și să contactați distribuitorul dacă problemele de funcționare nu pot fi rezolvate utilizând remediile de mai jos.

Defectele minore sunt deseori suficiente pentru a afecta buna funcționare a hidroforului. În majoritatea cazurilor, veți putea corecta cu ușurință aceste defecte. Vă rugăm să consultați următorul tabel:

Problemă	Cauză probabilă	Moduri de remediere
Motorul nu poate fi pornit	<ul style="list-style-type: none"> conexiune electrică defectuasă; siguranța este arsă; defecțiune a cablului. 	Verificați priza, cablul, conexiunea, ștecherul. Contactați un specialist pentru eventualele reparații.
	Condensatorul este ars.	Înlocuiți condensatorul (trimiteți la un centru service pentru reparații).
	Arborele este blocat	Înlocuiți rulmentul (trimiteți la un centru service pentru reparații).
	Rotorul este blocat.	Rotiți axul rotativ al ventilatorului cu o șurubelniță pentru a-l debloca sau demontați corpul pompei pentru a șterge infiltrațiile de apă.
	Înfășurarea statorului este deteriorată.	Înlocuiți înfășurarea statorului (trimiteți la un centru service pentru reparații).
Motorul este în funcțiune, dar nu este evacuată apa	Direcția de rotație a pompei este greșită.	Inversați cele două faze ale motorului (motor trifazat).
	Pompa nu este complet umplută cu apă	Reumpleți pompa cu apă - amorsați hidroforul
	Rotorul este deteriorat.	Înlocuiți rotorul (trimiteți la un centru service pentru reparații).
	Pierderi de presiune în conducta de aspirație.	Verificați dacă conducta de intrare este corect etanșată
	Nivelul apei este prea scăzut.	Reglați înălțimea de instalare a sorbului de aspirație
	Gheață acumulată în conducte sau în pompă.	Porniți hidroforul numai după după topirea gheții.
	Apa prea fierbinte poate duce la deteriorarea pieselor din plastic.	Înlocuiți piesele deteriorate (trimiteți la un centru service pentru reparații).
Presiune insuficientă	Model de hidrofor neadecvat	Alegeți un hidrofor cu caracteristicile necesare
	Conducta de intrare este prea lungă sau cu prea multe coturi sau diametrul conductei nu este suficient.	Utilizați conducta cu diametrul necesar, scurtați lungimea conductei de intrare și numărul de coturi utilizate.
	Impurități sau corpuri straine	Curățați hidroforul - montați un filtru sau înlocuiți-l

RO

07

DECLARAȚIE DE CONFORMITATE

1. Denumirea producătorului Fabricat în P.R.C. pentru GOLDEN FISH SRL, România
 2. Adresa producătorului Linia de Centura 5 CTPark Bucharest North, Stefanestii de Jos, Ilfov, 077175
 3. Denumire produs Hidrofor
 4. Număr de identificare produs / Model fabricant: GF-1473-S001-G01
- Standarde de armonizare relevante sau trimerile la specificațiile în legătură cu care se declară conformitatea:
5. H.G. nr. 1029 din 3 septembrie 2008 privind condițiile introducerii pe piața
 6. OG. Nr. 20 din 18 august 2010 (actualizată) privind stabilirea unor măsuri pentru aplicarea unitară a legislației UE
 7. Directiva 2009/125/CE Cerințe în materie de proiectare ecologică
 8. Regulamentul (UE) Nr. 547/2012 al Comisiei din 25 iunie 2012 de punere în aplicare a Directivei 2009/125/CE
 9. EN 809+AI:2010/AC:2010 Pompe și agregate de pompare pentru lichide. Cerințe comune de securitate
 10. EN 12162+AI:2009 Pompe pentru lichide. Cerințe de securitate. Procedură pentru încercarea hidrostatică
 11. EN 60204-1 Siguranța utilajelor - Echipamentele electrice ale mașinilor
 12. EN ISO 12100:2011 Securitatea mașinilor. Principii generale de proiectare. Aprecierea riscului și reducerea riscului
 13. EN 60335-1:2012/AC:2014 Aparate electrice pentru uz casnic și scopuri similare. Prescripții generale
 14. EN 60335-2-41:2004/A2:2010 Aparate electrice pentru uz casnic și scopuri similare. Securitate. Prescripții particulare pentru pompe CEM
 15. EN 61000-3-2: 2006+A1:2010+A2:2010 Compatibilitate electromagnetă (CEM). Partea 3-2: Limite. Limite pentru emisiile de curenți armonici (curent de intrare al echipamentelor <= 16 A pe fază)
 16. EN 61000-3-3:2014 Compatibilitate electromagnetă (CEM). Limitarea variațiilor de tensiune pentru echipamente având un curent nominal <= 16 A pe fază
 17. EN 61000-4-2:2009 Compatibilitate electromagnetă (CEM).
 18. EN 61000-4-3:2006/A2:2011 Compatibilitate electromagnetă (CEM). Partea 4-3: Tehnici de încercare și măsurare.
 19. EN 55014-1:2007/A2:2012 Compatibilitate electromagnetă. Cerințe pentru aparate electrocasnice.
 20. EN 62233:2008 Metode de măsurare a câmpurilor electromagnetice ale aparatelor electrice de uz casnic
 21. EN 61000-3-3:2013 - Compatibilitate electromagnetă (EMC). Limitarea schimbărilor de tensiune în sistemele publice de alimentare de joasă tensiune.

CE

SC GOLDEN FISH SRL, având sediul social în Linia de Centura 5, CTPark Bucharest North, Stefanestii de Jos, Județul Ilfov, România, înregistrată la Registrul Comerțului Ilfov cu nr. J23/2652/2016, CUI RO 22908031, prin reprezentant legal Pastrav Gabriel Constantin în calitate de Administrator, declarăm pe propria răspundere, cunoscând prevederile art. 292 Cod Penal cu privire la falsul în declarații, faptul că produsul "**Hidrofor, model GF-1473-S001-G01**" care face obiectul acestei declarații de conformitate nu pune în pericol viața, sănătatea și securitatea muncii, nu produce impact negativ asupra mediului și este în conformitate cu Directiva 2006/42/CE privind echipamentele tehnice, Directiva 2014/35/UE privind echipamentelor electrice destinate utilizării în cadrul unor anumite limite de tensiune, Directiva 2014/30/UE privind compatibilitatea electromagnetă, Directiva 2011/65/UE privind restricția utilizării anumitor substanțe periculoase în echipamente electrice și electronice.

RO

Semnat pentru și în numele: S.C. GOLDEN FISH SRL
 Adresa la care se constituie și se păstrează dosarul tehnic: Linia de Centura 5, CTPark Bucharest North, Stefanestii de Jos, Jud Ilfov, 077175;
 CUI: RO22908031
 Nr. Reg. Com.: J23/2652/2016
 Telefon: 0374 496 580
 www.micul-fermier.ro

Nume și prenumele persoanei împuternicite:
 Iulie 2022

08

CERTIFICAT DE GARANȚIE

Denumirea produsului Model/Serie.....
 Nr. factură Data cumpărării.....
 Vânzător Magazin
 Adresa magazin.....
 Numele cumpărătorului.....
 Adresa cumpărătorului

Semnătură Cumpărător

GARANȚIE DE CONFORMITATE LEGALĂ (Legea 449/2003 cu modificări și completări)

GARANȚIE COMERCIALĂ - 2 ani

Durata medie de utilizare a produsului este de 3...5 ani dacă se utilizează conform specificațiilor pentru uz gospodăresc și sunt evitate solicitările excesive specifice utilizării industriale.

SC GOLDEN FISH SRL, acordă cumpărătorului o garanție comercială în condițiile prezentului certificat de garanție. Garanția acordată prin prezentul certificat nu limitează sau elimină drepturile consumatorului.

Durata garanției comerciale se acordă prin prezentul certificat este de:

- **24 luni - pentru cumpărătorii persoane fizice; 12 luni - pentru cumpărătorii persoane juridice.**

Perioada de garanție începe de la data achiziției.

CONDIȚII DE ACORDARE A GARANȚIEI:

- Produsul a fost utilizat conform prevederilor prezentate în manualul de utilizare.
- Produsul este însoțit de factură sau bonul fiscal, și Certificatul de garanție în original, în perioada de valabilitate (24/12 luni), completat integral, semnat și ștampilat.
- Garanția se acordă numai dacă produsul este întreg, nedemontat și transportat în ambalaj corespunzător.
- Garanția se acordă numai pentru vicii de fabricație, defecte de material sau de fabricație și nu se extinde asupra accesoriilor, consumabilelor sau a subansamblelor supuse uzării.

NU SE ACORDĂ GARANȚIE ÎN CAZUL:

- Deteriorarea și/sau defectarea produsului ca urmare a nerespectării parțiale sau totale a instrucțiunilor.
- Modificarea stării originale a produsului în scopul depășirii performanțelor.
- Sunt excluse de la garanție defectele rezultate de uzura sau solicitarea excesivă.
- Produsele desigilate sau la care s-a intervenit în vederea reparării de către persoane neautorizate.
- Produsele care au fost utilizate pentru alte scopuri decât cele indicate în prezentul manual.

INTERVENȚII ÎN PERIOADA DE GARANȚIE:

Nr.	Data intrării	Nr. factură	Descriere reparații	Semnătura	Prelungire garanție
1					
2					
3					
4					

Semnătură Vânzător
(semnatura si stampila)

RO



www.micul-fermier.ro

SC Golden Fish SRL

Linia de Centura 5, CTPark Bucharest North,
Stefanestii de Jos, Jud Ilfov, 077175;

CUI: RO22908031

Nr. Reg. Com.: J23/2652/2016

Telefon: 0374 496 580

www.detoolz.ro

