

**7. ELIMINARE PRODUS**

În conformitate cu Directiva Europeană 2008/98/CE privind deșeurile și punerea în aplicare a acestora în conformitate cu legislația națională, instrumentele, utilajele care au ajuns la sfârșitul vieții trebuie colectate separat și returnate la o instalație de reciclare compatibilă cu legislația în domeniul protejării mediului.

**DECLARAȚIE DE CONFORMITATE**

SC GOLDEN FISH SRL, având sediul social în Șoseaua de Centură Nr.6, sat Ștefăneștii de Jos, comuna Ștefăneștii de Jos, Județul Ilfov, Romania, înregistrată la Registrul Comerțului Ilfov cu nr. J23/2652/2016, CUI RO 22908031, prin reprezentant legal Pastrav Gabriel Constantin în calitate de Administrator, declarăm pe propria răspundere, cunoscând prevederile art. 292 Cod Penal cu privire la falsul în declarații, faptul că produsul:

**“Baterie monocomanda teava mobila 210mm (GF-2244;GF-2245;GF-2246)”**

care face obiectul acestei declarații de conformitate nu pune în pericol viața, sănătatea și securitatea muncii, nu produce impact negativ asupra mediului conform Reg.1935/2004/UE privind materialele și obiectele destinate să vină în contact cu produsele alimentare, respectiv Reg.10/2011/UE pentru materiale plastice în contact cu produse alimentare.

Semnat pentru și în numele: S.C. GOLDEN FISH SRL Olaviu Opinca, Director de Produse  
Nume si prenumele persoanei împuternicite:  
Mai 2020 GOLDEN FISH SRL Șoseaua de centură nr.6, Platforma betonată D.1.1, pav. admin, biroul nr .12, etaj 1, Cod postal 077175, sat Ștefăneștii de Jos, comuna Ștefăneștii de Jos, Județul Ilfov, Romania  
email: service@micul-fermier .ro; tel: +40 751 098 855



(Semnatura și ștampila)

**CERTIFICAT DE GARANTIE**

Denumirea produsului ..... Model/Serie .....

Nr. factură ..... Data cumpărării .....

Vanzător ..... Magazin .....

Adresa magazin.....

Numele cumpărătorului.....

Adresa cumpărătorului .....

Semnătură Cumpărător .....



IMPORTATOR : GOLDEN FISH SRL  
(service@micul-fermier.ro)  
FABRICAT in FR

**MANUAL DE UTILIZARE ȘI ÎNTREȚINERE****Baterie monocomanda teava mobila 210mm**

GF-2244

GF-2245

GF-2246



Negru

Bej

Alb

În numele echipei noastre, vă mulțumim pentru încrederea pe care ne-ați acordat-o prin cumpărarea acestui produs și vă asigurăm de între-aga noastră colaborare. Echipa noastră vă stă la dispoziție pentru orice problemă tehnică sau comercială:  
GOLDEN FISH SRL, Șoseaua de centură nr.6, Platforma betonată D.1.1, pav. administrativ, biroul nr.12, etaj 1, Cod postal 077175, sat Ștefăneștii de Jos, comuna Ștefăneștii de Jos, Județul Ilfov, Romania  
tel: +40 751 098 855; email: service@micul-fermier.ro



**CITIȚI CU ATENȚIE PREZENTELE INSTRUȚIUNI DE FUNCȚIONARE ÎNAINTE DE PRIMA PUNERE ÎN FUNCȚIUNE A PRODUSULUI ȘI RESPECTATI OBLIGATORIU INSTRUȚIUNILE DE SIGURANȚĂ!**  
NERESPECTAREA INDICAȚIILOR DIN PREZENTUL MANUAL SCUTEȘTE PRODUCĂTORUL DE ORICE RĂSPUNDERE ȘI DUC LA PIERDEREA GARANȚIEII!  
PĂSTRAȚI ACEST MANUAL PENTRU REFERINȚE ULTERIOARE.

2021 Toate drepturile rezervate

## 1. INFORMAȚII GENERALE

Prezentul manual a fost redactat pe baza documentelor originale realizate de către producător și a fost localizat pentru comercializare pe piața locală. În acest document se regăsesc integral toate indicațiile originale provenite de la producător. Protejați-vă pe dumneavoastră și pe ceilalți de rănire prin utilizarea corectă a produsului - citiți manualul înainte a primei utilizări și urmați toate măsurile de siguranță.

## 2. INSTRUCȚIUNI DE SIGURANȚĂ

- După îndepărtarea ambalajului, verificați integritatea ansamblului și în caz de deteriorare vizibilă, nu-l utilizați și contactați vânzătorul.

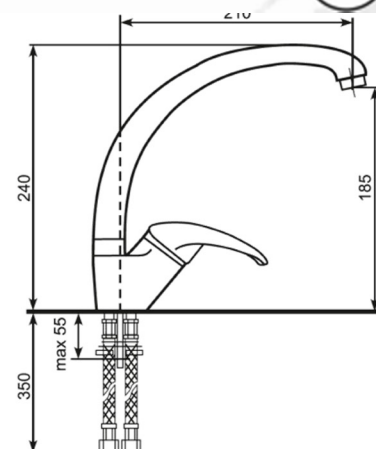
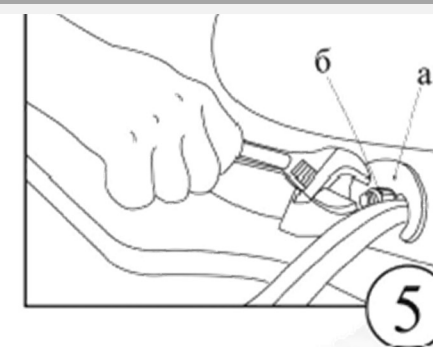
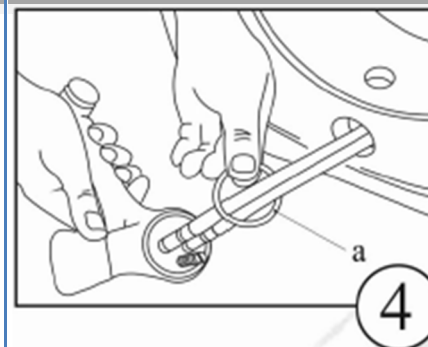
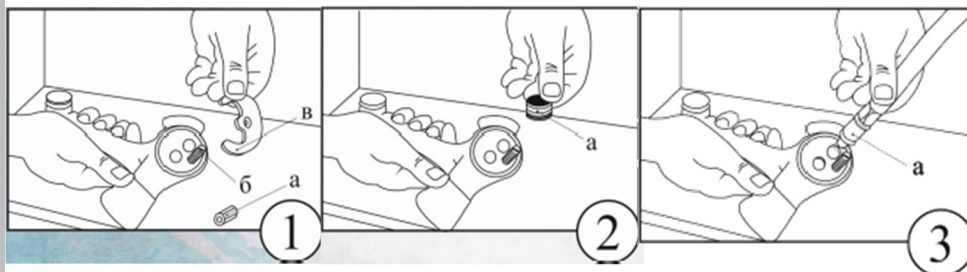
## 3. DESCRIEREA PRODUSULUI

- Felicitări! Ați achiziționat un produs de calitate de la o companie care este lider în proiectarea și fabricarea chiuvetelor de bucătărie din piatră artificială.
- Tehnologia de producție și calitatea produselor sunt controlate conform standardelor internaționale.
- Urmați recomandările noastre pentru utilizarea și îngrijirea bateriei dumneavoastră, iar produsul nostru vă va încânta în anii următori!

Date tehnice	Continut pachet
Presiunea minimă de lucru .....0,5 bari	Baterie EcoStone ..... 1 buc.
Presiunea maximă de lucru .....5 bari	Furtunuri flexibile ..... 2 buc.
Presiunea de lucru recomandată ..... 3bari	Set de elemente de fixare ..... 1 buc.
Temperatura maximă de funcționare ..... 70 ° C	Instrucțiuni de utilizare ..... 1 buc.

## 4. ASAMBLAREA PRODUSULUI

Produsul se instalează urmând ordinea prezentată în figurile de mai jos



## 5. INSTRUCȚIUNI DE UTILIZARE

**Înainte de instalare și punere în funcțiune:** spălați bine conductele de alimentare cu apă înainte de a continua cu instalarea bateriei, astfel încât să nu rămână așchii, reziduuri de sudură, ambalare cu spumă sau alte impurități în interiorul conductelor. Reziduurile pot trece prin conductele slab spălate sau liniile de alimentare cu apă în baterie, ceea ce poate deteriora garniturile / inelele O. Se recomandă instalarea filtrelor de apă grosieră. În timpul funcționării bateriei, pentru a evita deteriorarea lacului - acoperirea vopselei, nu este permisă deteriorarea

## CONDITII DE GARANTIE

**Perioada de garanție pentru baterie este de 24 luni pentru persoane fizice și 12 luni pentru persoane juridice de la data vânzării,** confirmată printr-o nota de pe cardul de garanție. Garanția se aplică bateriilor care au fost instalate în conformitate cu instrucțiunile de instalare și care au fost operate corespunzător în conformitate cu recomandările producătorului pentru utilizarea și îngrijirea produsului. Garanția acoperă toate defectele de fabricație. Garanția este valabilă numai cu completarea corectă a acestui cupon, prezența unei chitanțe de numerar sau de vânzare care indică data și locul de cumpărare. Această garanție nu se aplică dacă instrucțiunile de instalare, întreținere și îngrijire nu sunt respectate; daune în timpul transportului, instalării și utilizării necorespunzătoare; repararea sau modificarea produsului de către persoane neautorizate (neautorizate să efectueze astfel de lucrări); utilizarea produsului în alt scop decât cel funcțional al acestuia. Deteriorările mecanice, zgârieturile, precum și uzura normală a componentelor sunt excluse din garanție.

## 6. ÎNTREȚINERE

Pentru a vă menține bateria curată în fiecare zi, utilizați detergenți lichizi, nonabrazivi, mecanică. Se recomandă utilizarea agenților de curățare care nu conțin acizi, alcalini, acetona etc. nu utilizați produse abrazive, deoarece acest lucru poate deteriora suprafața bateriei. Ștergeți bateria zilnic cu o cârpă moale pentru a evita depunerile de calcar.