

7. ELIMINARE PRODUS

În conformitate cu Directiva Europeană 2008/98/CE privind deșeurile și punerea în aplicare a acestora în conformitate cu legislația națională, instrumentele, utilajele care au ajuns la sfârșitul vieții trebuie colectate separat și returnate la o instalație de reciclare compatibilă cu legislația în domeniul protejării mediului.

**DECLARAȚIE DE CONFORMITATE**

SC GOLDEN FISH SRL, având sediul social în Șoseaua de Centură Nr.6, sat Ștefăneștii de Jos, comuna Ștefăneștii de Jos, Județul Ilfov, România, înregistrată la Re-gistrul Comerțului Ilfov cu nr. J23/2652/2016, CUI RO 22908031, prin reprezentant legal Pastrav Gabriel Constantin în calitate de Administrator, declarăm pe propria răspundere, cunoscând prevederile art. 292 Cod Penal cu privire la falsul în declarații, faptul că produsul:

“Chiuvea din compozit patrata 550x490mm (GF-2226;GF-2227;GF-2228)”

care face obiectul acestei declarații de conformitate nu pune în pericol viața, sănătatea și securitatea muncii, nu produce impact negativ asupra mediului conform Reg.1935/2004/UE privind materialele și obiectele destinate să vină în contact cu produsele alimentare, respectiv Reg.10/2011/UE pentru materiale plastice în contact cu produsele alimentare.

Semnat pentru și în numele:

S.C. GOLDEN FISH SRL

Nume și prenumele persoanei împuternicite:
Mai 2020 GOLDEN FISH SRL Șoseaua de centură nr.6, Platforma betonată D.1.1, pav. admin, biroul nr. 12, etaj 1, Cod postal 077175, sat Ștefăneștii de Jos, comuna Ștefăneștii de Jos, Județul Ilfov, România email: service@micul-fermier.ro; tel: +40 751 098 855

Olaviu Opinca, Director de Produse



(Semnatura și ștampila)

CERTIFICAT DE GARANTIE

Denumirea produsului Model/Serie

Nr. factură Data cumpărării

Vanzător Magazin

Adresa magazin.....

Numele cumpărătorului.....

Adresa cumpărătorului

Semnătură Cumpărător

**MANUAL DE UTILIZARE ȘI ÎNTREȚINERE**

IMPORTATOR : GOLDEN FISH SRL
(service@micul-fermier.ro)
FABRICAT în FR

- Rezistența la zgarieturi
- Rezistența la socuri termice
- Rezistența la uzura
- Usor de curatat

Chiuvea compozit patrata 550x490mm

GF-2226

GF-2227

GF-2228



Negru

Bej

Alb

În numele echipei noastre, vă mulțumim pentru încrederea pe care ne-ați acordat-o prin cumpărarea acestui produs și vă asigurăm de între-aga noastră colaborare. Echipa noastră vă stă la dispoziție pentru orice problemă tehnică sau comercială:
GOLDEN FISH SRL, Șoseaua de centură nr.6, Platforma betonată D.1.1, pav. administrativ, biroul nr.12, etaj 1, Cod postal 077175, sat Ștefăneștii de Jos, comuna Ștefăneștii de Jos, Județul Ilfov, România
tel: +40 751 098 855; email: service@micul-fermier.ro



CITIȚI CU ATENȚIE PREZENTELE INSTRUCȚIUNI DE FUNCȚIONARE ÎNAINTE DE PRIMA PUNERE ÎN FUNCȚIUNE A PRODUSULUI ȘI RESPECTATI OBLIGATORIU INSTRUCȚIUNILE DE SIGURANȚĂ!
NERESPECTAREA INDICAȚIILOR DIN PREZENTUL MANUAL SCUTEȘTE PRODUCĂTORUL DE ORICE RĂSPUNDERE ȘI DUCEREA LA PIERDEREA GARANȚIEI!
PĂSTRAȚI ACEST MANUAL PENTRU REFERINȚE ULTERIOARE.

1. INFORMAȚII GENERALE

Felicitări! Ați achiziționat un produs de calitate de la o companie care este lider în proiectarea și fabricarea chiuvetelor piatră artificială.

Prezentul manual a fost redactat pe baza documentelor originale realizate de către producător și a fost localizat pentru comercializare pe piața locală. În acest document se regăsesc integral toate indicațiile originale provenite de la producător. Protejați-vă pe dumneavoastră și pe ceilalți de rănire prin utilizarea corectă a produsului - citiți manualul înainte primei utilizări și urmați toate măsurile de siguranță.

2. INSTRUCȚIUNI DE SIGURANȚĂ

➤ După îndepărtarea ambalajului, verificați integritatea ansamblului și în caz de deteriorare vizibilă, nu-l utilizați și contactați vânzătorul.

3. DESCRIEREA PRODUSULUI

➤ Chiuveta este fabricată din marmura artificială (un material mineral turnat, ecologic, pe baza de aschii de marmură naturală sau onix cu un liant de rasină poliesterică cu adaugare de coloranți). Avantajele acestei chiuvete sunt:

- Rezistența la zgarieturi
- Rezistența la socuri termice
- Rezistența la uzură
- Usor de curățat

➤ Tehnologia de producție și calitatea produselor sunt controlate conform standardelor internaționale.

➤ Urmați recomandările noastre pentru utilizarea și îngrijirea chiuvetei dumneavoastră, iar produsul nostru vă va încânta în anii următori!

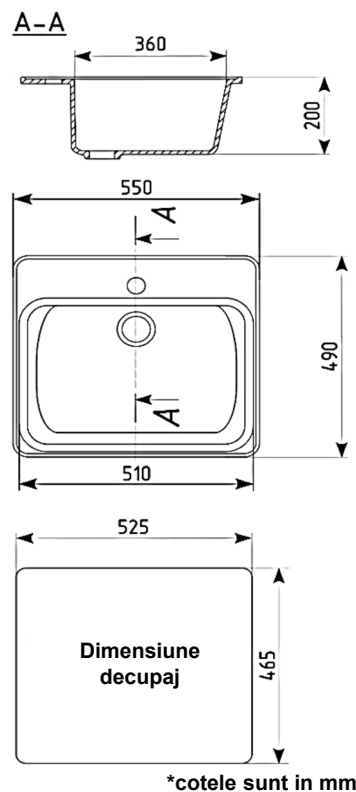
4. ASAMBLAREA PRODUSULUI

Produsul se instalează pe blatul de lucru realizându-se un decupaj cu dimensiunea minimă din figura.



Pachetul conține:

- sifon scurgere cu adaptare pentru furtunul de la mașina de spălat
- ventil
- sită
- accesoriu preaplin



5. INSTRUCȚIUNI DE UTILIZARE

CE ESTE DE EVITAT LA SPĂLARE:

- Nu forțați obiecte grele în chiuvetă, deoarece acestea pot fi deteriorate.
- Nu puneți tigăi și vase fierbinți pe chiuvetă.
- Pentru a evita tăieturile la suprafața chiuvetei, nu o folosiți ca suprafață de lucru pentru tăierea alimentelor (folosiți plăci de tăiat pentru aceasta).
- Nu verificați și nu curățați chiuveta cu paste sau detergenți care conțin substanțe abrazive. Nu folosiți bureți abrazivi sau vată metalică pentru curățare.
- Evitați vărsarea de detergenți și detergenți care conțin clor, solvenți, acizi concentrați, săruri, alcaline în chiuvetă. Dacă o astfel de substanță ajunge pe suprafața unei chiuvete sau a unei baterii, clătiți-o imediat cu apă.

CONDIȚII DE GARANȚIE.

Perioada de garanție pentru chiuveta este de 24 luni pentru persoane fizice și 12 luni pentru persoane juridice de la data vânzării, confirmată printr-o notă de pe cardul de garanție. Cumpărătorul are dreptul să repare sau să înlocuiască produsul sau o reducere proporțională a prețului (una sau alta la discreția centrului de service) în timpul perioadei de garanție în cazul unui defect de fabricație, cu condiția ca instalarea și funcționarea produsului să fi fost efectuate în conformitate cu instrucțiunile producătorului. Această garanție este valabilă numai dacă chiuveta este îngrijită corespunzător. Un defect de fabricație înlocuibil include următoarele tipuri de defecte:

- Suprafața curbată a chiuvetei;
- Cavitații cu bule și fisuri termice pe suprafața de lucru (frontală) a chiuvetei;
- Culoare neuniformă a suprafeței de lucru (față) a chiuvetei. Cererile de garanție sunt luate în considerare numai la prezentarea unui certificat de garanție completat corect și la primirea plății pentru bunuri.

GARANȚIA NU SE APLICĂ DACĂ:

- Un produs care a primit defecte și daune datorate transportului, funcționării sau instalării necorespunzătoare.
- Găuri suplimentare făcute incorect, precum și defecte ale produsului apărute în procesul de realizare a găurilor necalificate.
- Murdărie și calcar, pete și deformări datorate încălzirii.

SERVICIUL DE GARANȚIE ȘI REPARAȚIE SE POATE REFUZA ÎN CAZURILE ÎN CARE:

- Instalarea sau repararea produsului de către personal necalificat.
- Modificări în designul produsului.
- Utilizarea componentelor de la alți producători.
- Utilizarea incorectă a produsului. Producătorul își rezervă dreptul de a face modificări în construcția, designul produsului și configurația acestuia.

6. ÎNTREȚINERE

Pentru a vă menține chiuveta curată în fiecare zi, utilizați detergenți lichizi, nonabrazivi.

- Pentru o curățare mai ușoară, clătiți imediat restul de suc, ceai, cafea etc. cu apă, fără a-l lăsa să se usuce.
- După terminarea lucrărilor, ștergeți suprafața chiuvetei pentru a preveni acumularea de calcar.
- Dacă s-a format calcar, îndepărtați-l cu un agent de îndepărtare a calcarului.