

MANUAL DE UTILIZARE ȘI ÎNTREȚINERE

CIRCULAR DEBITAT METALE

IMPORTATOR: GOLDEN FISH SRL FABRICAT IN PRC
(service@micul-fermier.ro; contact@micul-fermier.ro)

▶ DZ-SE223

- ▶ Tensiune 230-240V/50Hz
- ▶ Putere 2200W
- ▶ Turatie 3900 rot/min
- ▶ Disc 355 x 25.4 x3mm
- ▶ Masa neta 10.5kg
- ▶ Masa bruta 12kg
- ▶ Ambalare 1buc/bax

- ▶ Greutate redusa
- ▶ Debitare rapida
- ▶ Fiabilitate ridicata a angrenajului
- ▶ Constructie usoara si stabila
- ▶ Foarte usor de utilizat
- ▶ Intretinere usoara
- ▶ Inlocuire rapida a discului



DETOOLZ
SMART WORK



CITIȚI CU ATENȚIE PREZENTELE INSTRUCȚIUNI DE FUNCȚIONARE ÎNAINTE DE PRIMA PUNERE ÎN FUNCȚIUNE A PRODUSULUI ȘI RESPECTATI OBLIGATORIU INSTRUCȚIUNILE DE SIGURANȚĂ! NERESPECTAREA INDICAȚIILOR DIN PREZENTUL MANUAL SCUTEȘTE PRODUCĂTORUL DE ORICE RĂSPUNDERE ȘI DUCE LA PIERDEREA GARANȚIEI! PĂSTRAȚI ACEST MANUAL PENTRU REFERINȚE ULTERIOARE.

RO

CUPRINS :

1.INFORMAȚII GENERALE	4
1.1.DESCRIERE MANUAL	4
1.2.UTILIZAREA ȘI SCOPUL MANUALULUI	4
1.3.SIMBOLOGIA UTILIZATĂ	4
2.INSTRUCȚIUNI DE SIGURANȚĂ	5
2.1.PRECAUȚII GENERALE	5
2.2.SECURITATE PERSONALĂ	5
2.3.RISCURI REZIDUALE	6
2.4.INSTRUCȚIUNI DE SIGURANȚĂ ELECTRICĂ	6
2.5.PRECAUTII SUPLIMENTARE	8
2.6.INSTRUCȚIUNI DE PRIM AJUTOR	9
3.DATE TEHNICE - DESCRIEREA PRODUSULUI	10
3.1.DESCRIEREA PRODUSULUI DZ-SE223	10
3.2.SPECIFICAȚII TEHNICE DZ-SE223	11
4.INSTRUCȚIUNI DE PUNERE IN FUNCTIUNE SI OPERARE	12
4.1.ASAMBLAREA CIRCULARULUI	12
4.2. MOD DE OPERARE	14
4.3.ÎNȚREȚINEREA	15
5.DEPOZITAREA ȘI ELIMINAREA	16
5.1. DEPOZITAREA	16
5.2. GARANȚIE / ELIMINAREA PRODUSULUI	16
6.PROBLEME ȘI REMEDII	16
7.DECLARAȚIE DE CONFORMITATE	17
8.CERTIFICAT DE GARANȚIE	18

În numele echipei noastre, vă mulțumim pentru încrederea pe care ne-ați acordat-o prin cumpărarea acestui produs și vă asigurăm de întreaga noastră colaborare. Echipa noastră vă stă la dispoziție pentru orice problemă tehnică sau comercială:

*GOLDEN FISH SRL, Micul Fermier - Depozitul Central Stefanestii de Jos, Linia de Centura 5, CTPark Bucharest North, Stefanestii de Jos, Ilfov 077175
tel: +40 751 098 855; email: service@micul-fermier.ro*

Stimate client,

Firma GOLDEN FISH SRL este constant preocupată de creșterea calității produselor și serviciilor, precum și de largirea și diversificarea portofoliului de produse disponibile, pentru a vă oferi deplină satisfacție.

GOLDEN FISH SRL face eforturi permanente pentru a păstra acuratețea informațiilor din acest manual. Uneori produsele pot avea culori sau nuanțe diferite ce sunt modificate de către producător fără preaviz. Imaginile furnizate au caracter informativ și pot conține unele diferențe în funcție de configurația constructivă a produsului comercializat.

Vă rugăm să citiți cu atenție prezentul manual înainte primei utilizări și ulterior păstrați-l cu atenție, într-un loc accesibil pentru orice consultare viitoare. Acest manual este compatibil cu produsul:

“Circular debitat metal DZ-SE223”

În numele întregii noastre echipe, vă mulțumim pentru încrederea pe care ne-ați acordat-o prin cumpărarea acestui produs și vă asigurăm de întreaga noastră colaborare. Suntem siguri că acest produs nou, modern, functional și practic, fabricat din materiale de cea mai bună calitate, vă va satisface exigențele în cel mai bun mod cu putință. Pentru a obține cele mai bune rezultate este important să citiți în întregime instrucțiunile din acest manual.

Manualul de utilizare este parte integrantă a acestui produs. Acesta include instrucțiuni importante despre siguranță, utilizare și eliminare. Înainte de a începe să folosiți aparatul, citiți cu atenție toate instrucțiunile privind operarea și siguranța.

Producătorul nu este răspunzător de orice pagube produse persoanelor sau proprietăților cauzate de instalarea și utilizarea incorectă a produsului.

*GOLDEN FISH SRL - Micul Fermier - Depozitul Central Stefanestii de Jos, Linia de Centura 5, CTPark Bucharest North, Stefanestii de Jos, Ilfov 077175
tel: +40 751 098 855; email: service@micul-fermier.ro*

*Tel: +40 751 098 855; +40 746 533 474
email: service@micul-fermier.ro ; contact@micul-fermier.ro*

01

**INFORMAȚII**

În cazul unor informații particulare.

INFORMAȚII GENERALE**1.1. Descriere manual**

Prezentul manual a fost redactat pe baza documentelor originale realizate de către producător și a fost destinat pentru comercializare pe piața locală. În acest document se regăsesc integral toate indicațiile originale provenite de la producător.

Manualul reflectă stadiul actual al produsului comercializat și nu poate să fie considerat inadecvat în cazul în care urmează altele noi versiuni ce vor fi supuse unor actualizări ulterioare.

Producătorul își rezervă dreptul de a face acest lucru prin actualizarea manualelor de utilizare și întreținere fără obligația de a actualiza manualele produselor deja comercializate decât în cazuri excepționale. Dacă aveți îndoieli sau nu înțelegeți pe deplin datele prezentate în acest manual, contactați centrul de service zonal, distribuitorul autorizat sau direct adresați o cerere către producător. Se specifică faptul că producătorul intenționează să continue optimizarea produsului dvs.

1.2. Utilizarea și scopul manualului

Protejați-vă pe dumneavoastră și pe ceilalți de rănire prin utilizarea corectă a produsului - citiți manualul înaintea primei utilizări și urmați toate măsurile de siguranță. Scopul acestui manual este de a vă aduce la cunoștință modalitatea eficientă de utilizare și întreținere în condiții de siguranță pentru o utilizare de durată a produsului achiziționat. Păstrați cu atenție manualul într-un loc accesibil pentru orice consultare viitoare. În caz de pierdere sau deteriorare solicitați o copie de la distribuitorul dvs. sau direct la producător.

1.3. Simbologia utilizată

Pe parcursul manualului veți regăsi următoarele modalități de atenționare:

	ATENȚIE
În cazul în care trebuie să acordați maximă atenție indicațiilor prezentate pentru a evita situații care pot deteriora produsul sau alte utilaje sau pot avea consecințe asupra mediului înconjurător.	

	NOTĂ/OBSERVAȚIE
Utilizarea neadecvată poate conduce la pierderea garanției producătorului.	
	ATENȚIE
Atenționare pentru situații cu potențial periculos	
	PERICOL GENERAL
Atenție pericol generic urmat de explicația tipului de pericol.	
	PERICOL ELECTRIC
Semnalizează prezența tensiunii electrice sau a unor echipamente care utilizează tensiunea electrică.	
	INTERVENȚIE MECANICĂ
Atenționare pentru intervenții necesare asupra elementelor mecanice.	
	INTERVENȚIE ELECTRICĂ
Atenționare pentru intervenții necesare asupra elementelor electrice.	
	CLASA DE FABRICAȚIE II
Necesită dublă izolație electrică.	
	ÎMPĂMÂNTARE
Necesită legătura de împământare.	
	PRIM AJUTOR
Instrucțiuni de prim ajutor în caz de accident.	
	PERICOL
În cazul în care există un pericol cu consecințe grave ce pot cauza leziuni utilizatorului sau altor persoane.	

RO

GOLDEN FISH SRL Șoseaua de centură nr.6, Platforma betonată D.1.1, pav. administrativ, biroul nr.12, etaj 1, Cod postal 077175, sat Ștefăneștii de Jos, comuna Ștefăneștii de Jos, Județul Ilfov, Romania Tel: +40 751 098 855; +40 746 533 474 email: service@micul-fermier.ro ; contact@micul-fermier.ro

02

INSTRUCIUNI DE SIGURANȚĂ**2.1. Precauții generale**

Citiți cu atenție prezentul document pentru a vă informa privind tipurile de lucrări permise și limitările produsului precum și riscurile potențiale specifice legate de aceasta.

Circular debitat metal DZ-SE223

Familiarizați-vă cu manualul înaintea de a încerca să utilizați acest echipament.

Verificați cablul de alimentare înainte de fiecare utilizare. Dacă este deteriorat sau cu izolația interuptă nu utilizați aparatul.

Pentru a evita accidentele asigurați-va că butonul de pornire este pe poziția "OFF" înainte de a-l cupla la rețeaua electrică.

Înainte de orice intervenție asupra aparatului de reparație sau întreținere decuplați-l de la rețea

Nu lăsați aparatul la îndemana copiilor.

Purtați în permanență casti pentru izolare fonica și ochelari de siguranță în timpul funcționării mașinii.

Evitați să purtați îmbrăcăminte slargă sau cu corzi, bretele sau legături suspendate.

Înainte de a porni mașina, verificați dacă toate șuruburile, piulițele și alte elemente de fixare sunt bine strânse și că dispozitivele de protecție și ecranele sunt în poziție. Înlocuiți etichetele deteriorate sau ilizibile;

Producatorul nu își asumă răspunderea în cazul în care nu respectați indicațiile de utilizare din acest manual.

Nu decuplați stecherul prin tragerea cablului ci trageți ușor de stecher atunci când decuplați aparatul de la rețea.

Nu operați mașina afara lângă substanțe combustibile.

Pentru a preveni electrocutările evitați contactul aparatului cu apa, uleiuri sau alte lichide. Nu operați mașina cu mainile ude sau desculți. Înainte de conectarea la priză asigurați-va că mașina este complet uscată și nu prezintă urme de apă sau alte lichide.

**INFORMAȚII**

Înlocuiți imediat componentele deteriorate sau defecte. Folosiți pentru aceasta doar piese de schimb originale. Orice reparație neautorizată cu piese neadecvate conduce la pierderea garanției.

Nu folosiți circularul lângă surse de căldură, sobe sau cuptoare și nu lăsați cablul de alimentare să vină în contact cu suprafețe fierbinti.

2.2. Securitate personală

Rămâneți concentrați, mențineți atenția la ce faceți și fiți precaut atunci când manevrați **Circularul pentru debitat metal DZ-SE223**

**ATENȚIE**

Acest aparat nu este destinat utilizării de către persoane (inclusiv copii) cu capacități fizice, senzoriale sau mentale reduse sau cu lipsă de experiență și cunoștințe, cu excepția cazului în care li s-a dat supravegherea sau instrucțiunile privind utilizarea aparatului de către o persoană responsabilă pentru siguranța lor. Copiii trebuie supravegheați pentru a se asigura că nu se joacă cu aparatul. Atunci când utilizați unelte electrice de grădina măsurile de siguranță de bază, trebuie respectate întotdeauna pentru a reduce riscul de incendiu, electrocutare și vătămare corporală. Utilizarea în siguranță a sculei noastre electrice este posibilă numai după ce următoarele instrucțiuni de siguranță și de utilizare au fost citite și respectate în totalitate

**ATENȚIE**

Nu folosiți acest aparat dacă sunteți sub influența drogurilor, alcoolului sau medicamentelor. Un moment de neatenție în timpul funcționării sculelor electrice poate duce la vătămări corporale grave.

RO

02

**PERICOL**

Citiți toate aceste instrucțiuni înainte de a utiliza acest produs și păstrați aceste instrucțiuni pentru referință ulterioară

**PERICOL**

Lucrați cu atenție - dacă vă este distrasă atenția puteți pierde controlul, și astfel se produc accidente. Nu depozitați produsul la îndemâna copiilor sau a persoanelor neinstruite.

**PERICOL**

Când folosiți aparatul nu vă întindeți dincolo de poziția normală. Poziția corpului și un echilibru adecvat permit un control mai bun al aparatului în situații neașteptate.

**PERICOL**

Nu folosiți Circular debitat metal dacă întrerupătorul său nu funcționează. Un instrument care nu poate fi controlat este periculos și trebuie reparat imediat. Nu utilizați sub nici o formă aparatul când cablul de alimentare este deteriorat există pericol de electrocutare. Apelați la un electrician calificat pentru înlocuirea cablului de alimentare deteriorat sau defect.

NU efectuați operații de întreținere în timpul funcționării sau cu aparatul cuplat la rețea. Pe măsură ce vă obișnuți cu utilizarea produselor

NU tratați superficial respectarea strictă a regulilor de siguranță indicate în acest manual.

2.3. Riscuri reziduale

Chiar dacă utilizați acest aparat în conformitate cu instrucțiunile prezentate în acest manual, anumite riscuri reziduale nu pot fi excluse.

Pot apărea următoarele riscuri reziduale:

- **Exista riscul afectării auzului iar pentru a preveni acest lucru se recomanda utilizarea întotdeauna a castilor de protecție fonica**
- **Exista riscul patrunderii în ochi a prafului și a așchiilor sau spanului iar pentru a preveni acest lucru purtați întotdeauna ochelari de protecție**
- **Purtați mănuși de protecție, taierea cu disc abraziv se face cu degajare de căldură iar piese devin fierbinti**

2.4. Instrucțiuni de siguranță electrică

Rămâneți alert și fiți precaut atunci când manevrați partea electrică. Nu trageți de cablul de alimentare!

Scoateți întotdeauna stecherul din priză atunci când lasați aparatul nesupravegheat sau când efectuați lucrări de întreținere sau reglaj.

**PERICOL ELECTRIC**

Nu expuneți sula electrică la apă sau ploaie.

Înainte fiecărei utilizări asigurați-vă ca atât cablul de alimentare cât și stecherul se afla în condiții bune de utilizare și nu prezintă defecțiuni vizuale, străpungere a izolației etc. Țineți departe cablul electric de obiecte ascuțite ce îl pot deteriora .

Niciodată **NU șuntați și NU demontați** întrerupătorul.

Depozitați aparatele electrice pe care nu le folosiți în locuri inaccesibile pentru copii. Nu lasați aparatul să fie utilizat de către persoane care nu sunt familiarizate cu el sau care nu au citit instrucțiunile de utilizare. Aparatele sunt periculoase când sunt utilizate de către persoane fără experiență.

RO

02

**ÎMPĂMÂNTARE**

Circularul trebuie să fie conectat întotdeauna la priza de rețea echipată cu împământare. În cazul avarierii cablului de alimentare sau al ștecherului, acesta trebuie înlocuit de către un electrician pentru a se evita orice pericol!

Când circularul nu este utilizat, în timpul operațiunilor de întreținere și/sau de înlocuire a accesoriilor, scoateți ștecherul din priză.

**PERICOL ELECTRIC****Luati în considerare mediul de lucru**

- **Nu expuneți aparatul electric la ploaie.**
- **Nu folosiți scule electrice în condiții de umezeală sau ploaie.**
- **Păstrați zonele de lucru bine iluminate.**
- **Nu utilizați scule electrice acolo unde există riscul de a provoca incendii sau explozii.**

**NOTĂ/OBSERVAȚIE****Atenție**

Alimentarea electrică de la rețeaua de curent alternativ poate prezenta căderi de tensiune la pornirea acestui echipament. Acest lucru poate influența alte echipamente (de exemplu, clipirea unei lumini). Dacă impedanța de alimentare Z_{max} este mai mică de 0,40 OHM la 50Hz, astfel de perturbații nu sunt de așteptat. Dacă este necesar, puteți contacta furnizorul local de energie electrică pentru informații suplimentare.

Verificați întotdeauna dacă tensiunea de alimentare corespunde cu cea înscrisă pe aparat.

Atingeți aparatul doar de suprafețele izolate atunci când este posibil ca acesta să intre în contact cu un cablu electric ascuns în pereți sau propriul cablu.

Mențineți cablul de alimentare la distanță față de zona de lucru.

**PERICOL ELECTRIC**

Nu apropiați mâinile umede sau cu urme de uleiuri de echipamentele aflate sub tensiune.

Nu expuneți scula electrică la apă sau ploaie. Nu folosiți o sculă electrică care prezintă stropi de apă sau ulei.

Înainte fiecărei utilizări asigurați-va ca atât cablul de alimentare cât și ștecherul se afla în condiții bune de utilizare și nu prezintă defectiuni vizuale, străpungere a izolației etc.

Deconectați aparatul de la sursa de alimentare înainte de a scoate cuva
Deconectați aparatul de la sursa de alimentare înainte de a-l deplasa

Tineți departe cablul electric de obiecte ascuțite ce îl pot deteriora .

Niciodată **NU șuntați** și **NU demontați** intrerupatorul

Nu apropiați mâinile umede sau cu urme de uleiuri de echipamentele aflate sub tensiune.

Nu forțați sculele electrice sau accesoriile să îndeplinească sarcina unei scule industriale. Nu utilizați acest instrument într-un scop pentru care nu este destinat. Utilizați numai prelungitoare destinate utilizării în exterior.

Tensiunea de funcționare a Circularului este de 220-240V / 50 Hz. Fluctuații tensiunii electrice ar trebui să se situeze între 0,9+1,1 din valoarea nominală.

RO

2.5. Precautii suplimentare



PERICOL

Există riscul ca scanteile produse prin taierea metalelor să poată fi aruncate de către circular. Țineți privitorii la distanță.

Sfaturi suplimentare de siguranță

1. Tensiunea de alimentare trebuie să corespundă tensiunii specificate pe plăcuța de identificare.
2. Este recomandat ca Circularul să fie utilizat cu un dispozitiv de curent rezidual (R.C.D.) cu un curent de declanșare de cel mult 30mA.
3. Utilizați numai cabluri prelungitoare, nu mai ușoare decât cablul flexibil izolat cu cauciuc (H07RN-F). De preferință, utilizați cabluri de extensie viu colorate, care sunt clar vizibile.
4. Înainte de a conecta acest instrument la rețea, asigurați-vă că discul de tăiere a fost strâns în siguranță și știftul de blocare din spatele capacului de protecție a fost mutat din poziția sa de blocare.
5. Înainte de a muta acest instrument sau de a fixa piese sau de a regla unghiul de tăiere a piesei de prelucrat sau de a înlocui roata de tăiere etc. Vă rugăm să opriți întrerupătorul și să scoateți ștecherul din priză.
6. Înainte de operare, asigurați-vă că verificați dacă dispozitivele de protecție sigură funcționează corect.
7. La acționarea acestui instrument, este interzisă oprirea roții de tăiere atingând-o cu mâna.
8. Când tăiați piesa de prelucrat, nu începeți tăierea înainte de a vă asigura că piesa de lucru a fost fixată în siguranță pe menghină.
9. Înainte ca discul de tăiere să intre în contact cu piesa de prelucrat, trebuie să așteptați până când circularul atinge viteza maximă.
10. Opriți comutatorul imediat după terminarea tăierii, apoi readuceți tăietorul la viteza inițială.
11. Înlocuiți discul atunci când s-a uzat aproximativ 1/3.
12. Aerisirea sculei trebuie curățată în mod regulat pentru a vă asigura că motorul poate fi răcit normal.
13. Vă rugăm să folosiți roata de tăiere a fibrelor de armare cu siguranță.
14. Nu atingeți niciodată discul aflat în mișcare.
15. Nu atingeți discul circularului după utilizare, aceasta va fi foarte fierbinte.
16. Vă rugăm să blocați capul de tăiere în poziția cea mai joasă cu lanțul în timpul depozitării și transportului sculei.

Zona de lucru

- a) Păstrați zona de lucru curată și bine luminată. Zonele de lucru dezordonate și întunecate predispun la accidente.
- b) Nu utilizați scule electrice în atmosfere explozive, cum ar fi în prezența lichidelor inflamabile, gaze sau praf. Sculele electrice produc scântei care pot aprinde praful sau vaporii.
- c) Țineți copiii și trecătorii departe în timp ce funcționează o sculă electrică. Distragerea atenției vă poate face să-vă pierdeți controlul.

02

- ! Nu utilizați instrumentul dacă comutatorul nu îl pornește și nu îl oprește.
- Mănușile și încălțăminta antiderapantă sunt recomandate
- Purtați o acoperire de protecție pentru părul lung.
- Dacă ștecherul se deteriorează, acesta poate fi înlocuit de un electrician calificat.
- Nu folosiți niciodată o priză deteriorată sau incompletă.



PERICOL GENERAL

Unele particule de praf rezultate din taiere, conțin substanțe chimice cunoscute a provoca cancer, malformații congenitale sau alte vătămări reproductive. Câteva exemple ale acestor substanțe chimice sunt :

- Plumb din vopsele pe bază de plumb.
- Pulberi care pot fi periculoase pentru sănătate

Riscul dvs. de la aceste expuneri variază, în funcție de cât de des faceți acest tip de muncă. Pentru a reduce expunerea la aceste substanțe chimice:

- Lucrați într-o zonă bine ventilată.
- Lucrați cu echipamente de siguranță aprobate, cum ar fi măștile de praf special concepute pentru filtrarea particulelor microscopice.



Purtați protecție pentru ochi



Purtați protecție pentru urechi



Purtați mască de praf

2.6. INSTRUCȚIUNI DE PRIM AJUTOR



PRIM AJUTOR

Asigurați-vă din timp că există o trusă de prim ajutor în apropierea locului unde folosiți circularul. Completați ulterior orice produs de prim ajutor folosit.

Când apelați la medic utilizând numărul unic de urgență 112, vă rugăm să furnizați următoarele informații:

- Adresa completă la care s-a produs accidentul;
- Date privind modul de producere: electrocutare, explozie sau accidentare mecanică;
- Numărul de persoane rănite;
- Starea răniților și felul leziunilor.

RO

03

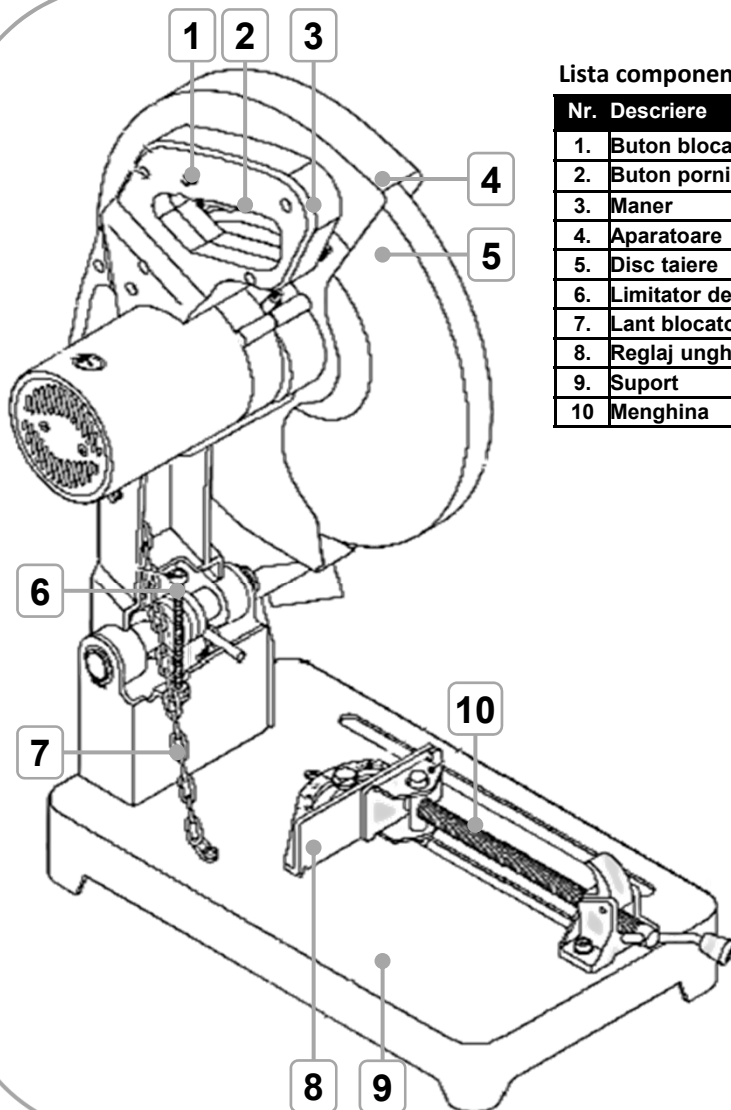
DATE TEHNICE - DESCRIEREA PRODUSULUI

3.1. Descrierea produsului DZ-SE223

DETOOLZ

SMART WORK

CIRCULAR DEBITAT METAL



Lista componentelor DZ-SE223

Nr.	Descriere
1.	Buton blocare
2.	Buton pornire/oprire
3.	Maner
4.	Aparatoare
5.	Disc taiere
6.	Limitator de cursa
7.	Lant blocator
8.	Reglaj unghiular
9.	Suport
10.	Menghina

RO

3.2. Specificații tehnice

Circular debitat metal DZ-SE223

Mașinile de tăiat sunt unelte electrice transportabile folosite pentru debitat metal sunt utilizate în prelucrarea metalelor pentru a taia diverse tevi și profile și au caracteristicile :

- greutate redusă
- debitare rapidă a diferitelor materiale
- durata de viață mare datorită angrenajului
- construcție ușoară și stabilă
- foarte ușor de utilizat
- întreținere ușoară
- dispozitivul de înlocuire rapidă a discului facilitează realizarea operației de debitare cu un efort redus

NU ESTE PROIECTAT PENTRU UZ INDUSTRIAL. Folosiți aparatul numai în modul descris și numai în domeniile de utilizare indicate. Orice altă utilizare sau modificare a aparatului este considerată ca o utilizare necorespunzătoare scopului și reprezintă pericole considerabile de accidente. Pentru daunele cauzate de o utilizare necorespunzătoare scopului, producătorul nu preia nicio responsabilitate.

Circular debitat metal DZ-SE223
are următoarele caracteristici tehnice:

Denumire	Caracteristica tehnica
Tensiune	220 ÷ 240V
Frecvență	50 Hz
Putere	2200 W
Turație motor	3900 rot/min
Tip taiere	- dreapta - în unghi
Dimensiuni disc	355x25,4x3mm
Lungime cablu	3x0,75mm – 2,1m
Nivel zgomot	L _{pa} =98.0dB(A) L _{WA} =109.0dB(A)
Masa netă	10,5kg
Masa brută	12kg
Ambalare	1buc/bax
Conținut pachet	Echipament Lama Circular Manual de utilizare

INSTRUCȚIUNI DE PUNERE ÎN FUNCTIUNE SI OPERARE

4.1. Asamblarea Circularului

Deschideți pachetele și îndepărtați cu atenție ambalajul.



ATENȚIE

Nu lăsați ambalajul din plastic la îndemâna copiilor. Copiii nu trebuie să se joace cu ambalajul din plastic, pungii, folie și piese mici. Există pericol de ingestie și sufocare!

Scoateți toate piesele cu atenție din ambalaj și așezați aparatul pe o suprafață dreaptă de lucru. Verificați furnitura să fie completă. Dacă lipsesc piese, nu puneți în funcțiune aparatul până când nu sunt livrate și montate corect toate componentele. Dacă nu se respectă aceste avertizări, există pericol de vătămare gravă. Aruncați ambalajul numai după ce ați inspectat cu atenție aparatul, ați montat corespunzător toate reperele și ați pus în funcțiune aparatul cel nou fără probleme.

Dezambalare și Asamblare

Dezambalare Atenție! Acest pachet conține obiecte ascuțite. Aveți grijă la dezambalare. Scoateți din ambalaj dispozitivul, împreună cu toate accesoriile incluse. Verificați cu atenție pentru a vă asigura că dispozitivul se află în stare bună și că toate accesoriile prezentate în acest manual sunt prezente. De asemenea asigurați-vă că toate accesoriile sunt complete. Dacă există componente absente, dispozitivul și accesoriile sale trebuie înapoiate în ambalajul original vânzătorului.

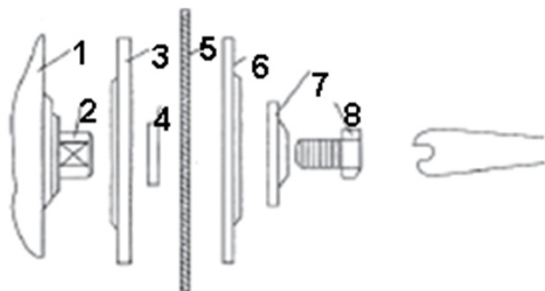
Nu aruncați ambalajul, păstrați-l pe întreaga perioadă de garanție și apoi reciclați-l dacă este posibil, în caz contrar eliminați-l folosind mijloace corespunzătoare. Nu lăsați copiii să se joace cu pungile de plastic goale, datorită riscului de sufocare.

Asamblare

Notă: Înainte de asamblarea sau dezambalarea dispozitivului asigurați-vă că acesta nu este conectat la sursa de alimentare electrică.

Inlocuirea (montajul) disc de tăiere

1. Scoateți ștecherul sculei de la priza de alimentare.
2. Eliberați mânerul pentru a readuce roata de tăiere în cea mai înaltă poziție.
3. Împingeți știftul de blocare în spatele capacului de protecție pentru a bloca axul și a-l face imobil.
4. Deschideți capacul lateral al capacului de protecție.
5. Desfaceți șurubul hexagonal 8 cu cheia specială, apoi scoateți șaiba de flanșă 7. scoateți flanșa 6 și tăiați cea 5 în ordine.
6. Instalați noua roată de tăiere, flanșa exterioră și șaibă cu flanșă în ordine și apoi strângeți șurubul 8 cu ușurință. Eliberați știftul de blocare. Puneți capacul lateral în poziția inițială.



1. aparatoare de protecție
2. ax
3. flanșă interioară
4. distanțier
5. disc de tăiere
6. flanșă exterioră
7. șaibă cu flanșă
8. șurub cu cap hexagonal

INSTRUCȚIUNI DE PUNERE IN FUNCTIUNE SI OPERARE

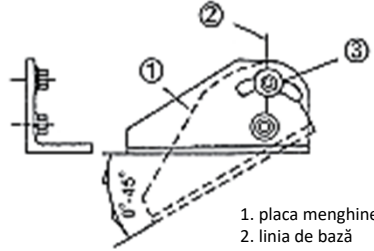
Instrucțiuni de operare

Pornirea / oprirea circularului Pentru pornirea circularului, apăsați comutatorul(2) On.Eliberați comutatorul On / Off pentru a opri circularul pendular.

Butonul pentru operare continuă

Circularul este prevăzut cu un buton pentru operare continuă, care este util atunci când operațiunea de tăiere se realizează pe perioade îndelungate de timp. Pentru blocare, apăsați comutatorul On/Off, împingeți și țineți apăsat butonul pentru operare continuă (1), apoi eliberați comutatorul On/Off (2). Eliberați butonul de blocare iar circularul va continua să funcționeze. Pentru a opri circularul, apăsați și eliberați comutatorul On/Off. Dacă aveți funcția de blocare activată în timpul utilizării iar circularul este deconectat de la alimentarea electrică, decuplați imediat funcția de blocare.

Avertisment! Înainte de conectarea circularului la sursa electrică, asigurați-vă întotdeauna că funcția de blocare nu este activată (apăsați și eliberați comutatorul On/Off). Nerespectarea acestei instrucțiuni poate provoca pornirea accidentală și eventuale vătămări grave. De asemenea, nu blocați comutatorul în aplicații în care circularul trebuie oprit brusc.



1. placa menghinei
2. linia de bază
3. marcaj unghiular

REGLAREA UNGHIULUI DE TĂIERE

Menghina sculei poate fi reglată de la 0 la 45 de grade pentru a vă ajuta să realizați tăierea unghiulară. Când reglați unghiul de tăiere, slăbiți mai întâi șurubul fix 2 de pe menghină, rotiți placa menghinei I la unghiul pe care îl așteptați conform marcajelor de unghi, apoi strângeți șurubul fix 2. Vă rugăm să consultați figura alaturata

TĂIEREA PIESELOR MARI

Menghina sculei poate fi deplasată înapoi cu 35 mm, astfel încât să tăiați piesa mare. Când ajustați, slăbiți dispozitivul fix. Înșurubați menghina, mutați menghina în secțiunile din spatele instrumentului, introduceți șurubul fix în orificiul ansamblului pentru a fixa menghina. Vă rugăm să consultați figura alaturata:



4.2 Mod de operare

Îndepărtați de pe piesa de lucru a corpurilor străine (cuie, șuruburi, ș.a.m.d.). ce pun în pericol discul.

Mențineți libere fantele de ventilație, pentru a evita supraîncălzirea motorului.
Verificați înainte de fiecare utilizare dacă ați ales scula corectă pentru scopul intenționat.

1. Puneți instrumentul pe un teren plat sau pe o masă de lucru. poate fi fixat și pe masa de lucru folosind găurile din bază.

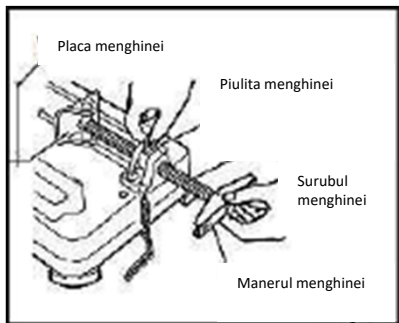
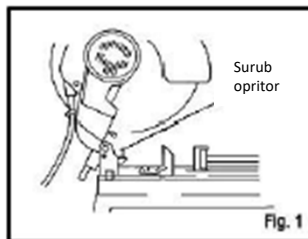
2. Reglați lanțul pentru a face ca roata de tăiere să rămână în cea mai înaltă poziție

Tăierea metalului

Puneți piesa de lucru pe bază și fixați bine pe menghină rotind mânerul menghinei. Asigurați-vă că piesa de prelucrat este fixată. Porniți comutatorul înainte ca roata de tăiere să intre în contact cu puterea de lucru și așteptați până când roata de tăiere atinge viteza maximă, apoi apăsați încet mânerul pentru a începe tăierea. Opriti întrerupătorul imediat după terminarea tăierii. Eliberați mânerul încet pentru a permite roții tăietoare să revină la poziția inițială

Limitatorul de cursa

Limitatorul de cursa este utilizat pentru a preveni contactul roții tăiate cu masa de lucru. Când instalați discul de tăiere, setați șurubul de oprire într-o poziție mai înaltă. Când roata este uzată cu un diametru mai mic de 330 mm, setați dopul în poziția inferioară, astfel încât să se poată utiliza în continuare discul până la uzura maximă.



Fixarea piesei de prelucrat

Puneți întotdeauna piulița menghinei la dreapta complet atunci când fixați piesa de prelucrat. Nerespectarea acestui lucru poate duce la fixarea insuficientă a piesei de prelucrat. Acest lucru ar putea cauza caderea piesei de prelucrat sau poate provoca o rupere periculoasă a roții. strângeți piulița menghinei la stânga până când placa menghinei intră în contact cu piesa de prelucrat. Setează piulița menghinei la dreapta și apoi rotiți mânerul menghinei în sensul acelor de ceasornic pentru a reține în siguranță piesa de prelucrat.

ATENȚIE!

Presiunea dvs. asupra mânerului trebuie ajustată pentru a produce cantitatea maximă de scântei. Nu forțați tăierea aplicând o presiune excesivă pe mâner.

Țineți mânerul ferm. Porniți mașina și așteptați până când roata atinge viteza maximă înainte de a coborî ușor în tăietură. Când roata intră în contact cu piesa de prelucrat, purtați treptat mânerul pentru a efectua tăierea. Când tăierea este finalizată, opriti mașina și așteptați până când roata se oprește complet înainte de a readuce mânerul în poziția complet ridicată.

04

4.3 Intretinerea aparatului



ATENȚIE

Deconectați întotdeauna de la sursa de alimentare înainte de a curata aparatul.



ATENȚIE

Nu folosiți niciodată o instalatie de spalat pentru a curata echipamentul

Avertisment! Pentru evitarea accidentelor deconectați întotdeauna dispozitivul de la sursa electrică înainte de executarea lucrărilor de curățenie sau întreținere.

Asigurați-vă întotdeauna că aparatul este oprit și deconectat înainte de a încerca să efectuați inspecția sau întreținerea.

După utilizare

Îndepărtați acumularea de praf pe bază. Acumularea de praf în motor sau pe bază poate provoca o defecțiune a mașinii.

Verificarea șuruburilor de montare

Verificați periodic toate șuruburile de montare și asigurați-vă că sunt strânse corect. Dacă oricare dintre șuruburi este slăbit, strângeți-le imediat. Nerespectarea acestui lucru poate cauza pericole grave.

Schimbarea roții de tăiere

Când roata de tăiere s-a uzat considerabil și are ca rezultat o eficiență redusă, înlocuiți-o imediat cu una nouă.

Depozitare după operare

Deconectați aparatul după funcționare și nu îl lasați la îndemâna copiilor.

Ungere

Pentru a prelungi durata de viață a acestei mașini, ungeți în fiecare lună piesele active ale mașinii, cum ar fi cele ale filetelor arborelui, ale plăcii menghinei și ale suportului etc.

Înlocuirea periilor de carbon

Scoateți și verificați periodic periile de carbon. Înlocuiți-l atunci când se uzează până la limita, moment în care motorul nu va mai funcționa automat. Păstrați periile de carbon curate și libere să alunece în suporturi. Ambele perii de carbon ar trebui să fie înlocuite în același timp. Folosiți numai perii identice de carbon.

- **Îndepărtați depunerile de praf și eventualul șpanul rezultat respectiv resturile de material**
- **Mențineți fantele de ventilare libere de depuneri de praf, pentru a evita supraîncălzirea motorului.**



NOTĂ/OBSERVAȚIE

Dacă imprumutați sau transferați aparatul altor persoane, dați-le și manualul utilizatorului. Urmarea instrucțiunilor din manualul inclus destinat utilizatorului este o cerință preliminară obligatorie în utilizarea corectă a aparatului.

Manualul utilizatorului conține și instrucțiuni privind operarea, întreținerea și reparațiile. Aparatul nu necesita o intretinere deosebita, ci doar curatarea dupa utilizare de preferat fara detergenti sau alte substante de curatare.

RO

5. DEPOZITAREA SI ELIMINAREA PRODUSULUI

5.1 . Depozitarea

Nu depozitați aparatul neprotejat în aer liber sau în mediu umed. Păstrați-l într-un loc răcoros și uscat. Depozitați aparatul astfel încât acesta să nu poată fi pornit de către persoane neautorizate. Nu lăsați produsul să stea în soare sau la o temperatură mai scăzută de 10°C, dacă nu este folosit o perioadă mai lungă de timp. Depozitați aparatul într-un spațiu inaccesibil copiilor, într-o poziție stabilă și sigură. Nu păstrați produsele ambalate în folie sau în punga de plastic pentru a evita acumularea umidității. Evitați contactul aparatului cu produse chimice, inflamabile, combustibili.

5.2. Garanție / Eliminare produsului

Dacă există o problemă de calitate de la data cumpărării în termen de 2 ani, producătorul va furniza servicii de reparații sau înlocuire gratuite. Daunele provocate de operator ca urmare a utilizării necorespunzătoare sau ca urmare a unor dezaastre naturale, nu se încadrează în perioada de garanție și se vor percepe costuri de reparație. Păstrați certificatul de garanție. Nu este permis să se transfere. Este valabil numai dacă este emis de distribuitori autorizați sau agenți agreeți de către producător. Nu aruncați utilajele electrice împreună cu deșeurile menajere! În conformitate cu **Directiva Europeană 2002/96/CE** privind deșeurile de echipamente electrice și electronice și punerea în aplicare a acesteia în conformitate cu legislația națională, instrumentele electrice care au ajuns la sfârșitul vieții trebuie colectate separat și returnate la o instalație de reciclare compatibilă cu normele de protecție a mediului.

Utilizatorul are responsabilitatea de a asigura îndepărtarea utilajului la sfârșitul duratei sale de viață în instalațiile de colectare corespunzătoare, cunoscând sancțiunile prevăzute de legislația în vigoare privind deșeurile. Colectarea selectivă pentru fiecare material pentru reciclare, tratare și eliminare compatibilă cu mediul contribuie la evitarea posibilelor efecte negative asupra mediului și asupra sănătății și promovează recuperarea materialelor din care este compus produsul.

Pentru informații mai detaliate cu privire la sistemele de colectare disponibile, contactați serviciul local pentru eliminarea deșeurilor sau magazinul unde a fost efectuată achiziția. Producătorii și importatorii își îndeplinesc responsabilitatea pentru reciclarea, tratarea și eliminarea produselor compatibile cu mediul, fie direct, fie prin participarea la un sistem colectiv de colectare și reciclare. Ambalajul produsului este 100% reciclabil. Echipamentele electrice uzate și accesoriile acestora conțin o cantitate considerabilă de materii prime și plastic, care pot fi reciclate la randul lor.



6. PROBLEME ȘI REMEDII

Defectele minore sunt deseori suficiente pentru a afecta buna funcționare. În majoritatea cazurilor, veți putea corecta cu ușurință aceste defecte. Vă rugăm să consultați următorul tabel:

Problema	Cauza	Prevenție
Circularul nu pornește	Verificați priza și siguranțele	Asigurați tensiunea de alimentare corespunzătoare
Aparatul se încălzește	fantele de ventilatie obturate	Curaratai fantele de ventilatie

Trebuie să întrerupeți imediat utilizarea produsului și să contactați distribuitorul dacă problemele de funcționare nu pot fi rezolvate utilizând remediile de mai sus.

DECLARAȚIE DE CONFORMITATE

1. Denumirea producătorului Fabricat in P.R.C. pentru GOLDEN FISH SRL, România
 2. Adresa producătorului Șoseaua de Centură Nr.6, sat Ștefăneștii de Jos
 comuna Ștefăneștii de Jos, Judetul Ilfov, România
 3. Denumire produsCircular debitat metal
 4. Numar de identificare produs/ Model fabricant:.....DZ-SE223.
 Standarde de armonizare relevante sau trimiterile la specificațiile în legatură cu care se declara conformitatea:

•OG. Nr. 20 din 18 august 2010(actualizată) privind stabilirea unor măsuri pentru aplicarea unitară a legislației Uniunii Europene care armonizează condițiile de comercializare a produselor;

•EN 60745-1:2009+A11:2010 - Pentru siguranța uneltelor electrice manuale cu motor sau cu acțiune magnetică cu tensiunea nominală a sculelor mai mică de 250 V pentru monofazate a.c. sau d.c. și unelte pentru trifazat a.c. 440 V.

•EN 55014-1:2017 și EN 55014-2:2015 - Compatibilitate electromagnetă (limitarea emisiilor de frecvențe radio ale aparatelor de uz casnic, sculelor electrice și aparatelor similare).

•EN 61000-3-2:2014 Compatibilitate electromagnetă (EMC). Limite. Limite pentru emisiile de curent armonic (curentul de intrare al echipamentului ≤ 16 A pe fază)

•EN 61000-3-3:2013 Compatibilitate electromagnetă (EMC). Limite. Limitarea modificărilor de tensiune, a fluctuațiilor de tensiune și a pâlpirii în sistemele publice de alimentare cu joasă tensiune, pentru echi-pamente cu curent nominal ≤ 16 A pe fază și care nu sunt supuse conexiunii condiționate

•EN 62841-1:2015 - Privind unelte portabile cu motor electric, unelte transportabile și utilaje pentru grădină și gazon. Siguranță. Cerințe generale

•HG nr.1029 din 3 septembrie 2008 privind condițiile introducerii pe piață a mașinilor (Directiva 2006/42/CE)

SC GOLDEN FISH SRL, având sediul social în Șoseaua de Centură Nr.6, sat Ștefăneștii de Jos, comuna Ștefăneștii de Jos, Judetul Ilfov, România, înregistrată la Registrul Comerțului Ilfov cu nr. J23/2652/2016, CUI RO 22908031, prin reprezentant legal Pastrav Gabriel Constantin în calitate de Administrator, declarăm pe propria răspundere, cunoscând prevederile art. 292 Cod Penal cu privire la falsul în declarații, faptul că produsul **“Circular debitat metal DZ-SE223”** care face obiectul acestei declarații de conformitate nu pune în pericol viața, sănătatea și securitatea muncii, nu produce impact negativ asupra mediului și este în conformitate cu Directiva 2006/42/CE privind echipamentele tehnice, Directiva 2014/35/UE cu privire la echipamente electrice destinate utilizării în cadrul unor limite limitate de tensiune, Directiva 2014/30/UE cu privire la compatibilitatea electromagnetă (Hotărârea Guvernului nr. 487/2016), Directiva 2000/14/CE referitoare la emisia de zgomot de către echipamentele destinate utilizării în aer liber.

Semnat pentru și în numele:.....S.C. GOLDEN FISH SRL
 Adresa la care se constituie și se păstrează dosarul tehnic:

Micul Fermier - Depozitul Central Stefanestii de Jos,
 Linia de Centura 5, CTPark Bucharest Norht,
 Stefanestii de Jos, Ilfov 077175 , Romania,
 email: service@ micul-fermier.ro,
 Tel: +40 751 098 855

Olaviu Opinca, Director de Produse



(Semnatura și ștampila)

Nume și prenumele
 persoanei împuternicite: oct. 2021



CERTIFICAT DE GARANTIE

Denumirea produsului Model/Serie

Nr. factură Data cumpărării

Vânzător Magazin

Adresa magazin.....

Numele cumpărătorului.....

Adresa cumpărătorului

Semnătură Cumpărător

GARANȚIE DE CONFORMITATE LEGALĂ (449/2003 cu modificari și completări) – 2 ani **GARANȚIE COMERCIALĂ - 1 an**

Durata medie de utilizare a produsului este de 3...5 ani dacă se utilizează conform specificațiilor pentru uz gospodăresc și sunt evitate solităriile excesive specifice utilizării industriale.

SC GOLDEN FISH SRL, acorda cumpărătorului o garanție comercială în condițiile prezentului certificat de garanție. Garanția acordată prin prezentul certificat nu limitează sau elimină drepturile consumatorului.

Durata garanției comerciale se acordă prin prezentul certificat este de:

- 24 luni - pentru cumpărătorii persoane fizice; 12 luni - pentru cumpărătorii persoane juridice.
- Perioada de garanție începe de la data achiziției.CONDIȚII DE ACORDARE A GARANȚIEI:
- Produsul a fost utilizat conform prevederilor prezentate în manualul de utilizare.
- Produsul este însoțit de factura sau bonul fiscal, și Certificatul de garanție în original, în perioada de valabilitate (24/12 luni), completat integral, semnat și stampilat.
- Garanția se acorda numai daca produsul este întreg, nedemontat și transportat în ambalaj corespunzator.
- Garanția se acordă numai pentru vicii de fabricație, defecte de material sau de fabricație și nu se extinde asupra accesoriilor, consumabilelor sau a subansamblelor supuse uzării.

NU SE ACORDĂ GARANȚIE ÎN CAZUL:

- Deteriorarea și/sau defectarea produsului ca urmare a nerespectării parțiale sau totale a instrucțiunilor.
- Modificarea stării originale a produsului în scopul depășirii performanțelor.
- Sunt excluse de la garanție defectele rezultate de uzura sau solicitarea excesivă.
- Produsele desigilate sau la care s-a intervenit în vederea reparării de către persoane neautorizate.
- Produsele care au fost utilizate pentru alte scopuri decât cele indicate în prezentul manual.

INTERVENȚII ÎN PERIOADA DE GARANȚIE:

Nr.	Data intrării	Nr. factură	Descriere reparații	Semnătura	Prelungire garanție
1					
2					
3					
4					

Semnatura vânzător

(semnatura și stampila)

www.micul-fermier.ro

GOLDEN FISH SRL

Micul Fermier - Depozitul Central Stefanestii de Jos
Linia de Centura 5, CTPark Bucharest Norht
Stefanestii de Jos, Ilfov 077175 , Romania

email: service@micul-fermier.ro

contact@micul-fermier.ro

Tel +40 751 098 855; +40 746 533 474