

# MANUAL DE UTILIZARE SI ÎNTREȚINERE

Instructiuni originale | Revizia 01 | Ed. 01 | 05/2021

# DETOOLZ

SMART WORK

IMPORTATOR: GOLDEN FISH SRL FABRICAT IN PRC

EMAIL: service@micul-fermier.ro

contact@micul-fermier.ro

## DEMOLATOR CU BENZINĂ

MANUAL DE UTILIZARE SI INTRETINERE



**6500 RPM**



**2.4 CP (1790W)**



**20 ÷ 55 J**



MANUAL DE UTILIZARE SI INTRETINERE

**DETOOLZ ▶ DZ-C255**



### INSTRUCTIUNI ORIGINALE

CITITI CU ATENTIE PREZENTELE INSTRUCTIUNI DE FUNCTIONARE ÎNAINTE DE PRIMA PUNERE ÎN FUNCTIUNE A PRODUSULUI SI RESPECTATI OBLIGATORIU INSTRUCTIUNILE DE SIGURANTA! NERESPECTAREA INDICATIILOR DIN PREZENTUL MANUAL SCUTEȘTE PRODUCATORUL DE ORICE RASPUNDERE SI DUCE LA PIERDEREA GARANTIEI! PASTRATI ACEST MANUAL PENTRU REFERINTE ULTERIOARE.

2021 Toate drepturile rezervate

RO



**CUPRINS:**

1. INFORMAȚII GENERALE .....	<b>4</b>
1.1.DESCRIERE MANUAL .....	4
1.2.UTILIZAREA ȘI SCOPUL MANUALULUI.....	4
1.3.SIMBOLOGIA UTILIZATĂ .....	4
2. INSTRUCȚIUNI DE SIGURANȚĂ .....	<b>5</b>
2.1.PRECAUȚII GENERALE .....	5
2.2.SECURITATE PERSONALĂ .....	5
2.3.RISCURI REZIDUALE .....	6
2.4. INSTRUCȚIUNI DE SIGURANȚĂ ELECTRICĂ.....	6
2.5.INSTRUCȚIUNI DE PRIM AJUTOR.....	7
3. DATE TEHNICE - DESCRIEREA PRODUSULUI.....	<b>8</b>
3.1. DESCRIEREA PRODUSULUI DZ-C255.....	8
3.2.SPECIFICAȚII TEHNICE .....	9
4. INSTRUCȚIUNI DE OPERARE .....	<b>11</b>
4.1.PUNEREA ÎN FUNCȚIUNE .....	11
4.2.MODUL DE OPERARE .....	14
5. INTREȚINERE ȘI ELIMINARE .....	<b>15</b>
5.1.ÎNTREȚINEREA .....	15
5.2. CURĂȚAREA.....	15
5.3. DEPOZITAREA.....	15
5.4.GARANȚIE / ELIMINARE PRODUS .....	15
6. PROBLEME ȘI REMEDII .....	<b>17</b>
7. DECLARAȚIE DE CONFORMITATE.....	<b>18</b>
8. CERTIFICAT DE GARANȚIE.....	<b>19</b>

*Golden Fish SRL face eforturi permanente pentru a păstra acuratețea informațiilor din acest manual. Uneori produsele pot avea culori sau nuanțe diferite ce sunt modificate de către producător fără preaviz. Imaginile furnizate au caracter informativ și pot conține unele diferențe în funcție de configurația constructivă a produsului comercializat.*

*Stimate client,*

*Firma GOLDEN FISH SRL este constant preocupată de creșterea calității produselor și serviciilor, precum și de largirea și diversificarea portofoliului de produse disponibile, pentru a vă oferi deplină satisfacție.*

*GOLDEN FISH SRL face eforturi permanente pentru a păstra acuratețea informațiilor din acest manual. Uneori produsele pot avea culori sau nuanțe diferite ce sunt modificate de către producător fără preaviz. Imaginile furnizate au caracter informativ și pot conține unele diferențe în funcție de configurația constructivă a produsului comercializat.*

*Vă rugăm să citiți cu atenție prezentul manual înaintea primei utilizări și ulterior păstrați-l cu atenție, într-un loc accesibil pentru orice consultare viitoare.*

*Acest manual este compatibil cu produsul:*

**----- Demolator cu benzină DZ-C255 -----**

*În numele întregii noastre echipe, vă mulțumim pentru încrederea pe care ne-ați acordat-o prin cumpărarea acestui produs și vă asigurăm de încrederea noastră colaborare. Suntem siguri că acest produs nou, modern, funcțional și practic, fabricat din materiale de cea mai bună calitate, vă va satisface exigențele în cel mai bun mod cu putință.*

*Pentru a obține cele mai bune rezultate este important să citiți în întregime instrucțiunile din acest manual.*

*Manualul de utilizare este parte integrantă a acestui produs. Acesta include instrucțiuni importante despre siguranță, utilizare și eliminare. Înainte de a începe să folosiți aparatul, citiți cu atenție toate instrucțiunile privind operarea și siguranța.*

*Producătorul nu este răspunzător de orice pagube produse persoanelor sau proprietăților cauzate de instalarea și utilizarea incorectă a produsului.*

**GOLDEN FISH SRL**

*Șoseaua de centură nr.6, Platforma betonată D.1.1, pav. administrativ, biroul nr.12, etaj 1, Cod postal 077175, sat Ștefăneștii de Jos, comuna Ștefăneștii de Jos, Judetul Ilfov, Romania*

*Tel: +40 751 098 855; +40 746 533 474*

*email: [service@micul-fermier.ro](mailto:service@micul-fermier.ro) ; [contact@micul-fermier.ro](mailto:contact@micul-fermier.ro)*

01

## INFORMAȚII GENERALE

### 1.1. Descriere manual

Prezentul manual a fost redactat pe baza documentelor originale realizate de către producător și a fost localizat pentru comercializare pe piața locală. În acest document se regăsesc integral toate indicațiile originale provenite de la producător.

Manualul reflectă stadiul actual al produsului comercializat și nu poate să fie considerat inadecvat în cazul în care urmează altele noi versiuni ce vor fi supuse unor actualizări ulterioare.

Producătorul își rezervă dreptul de a face acest lucru prin actualizarea manualele de utilizare și întreținere fără obligația de a actualiza manualele produselor deja comercializate decât în cazuri excepționale.

Dacă aveți îndoieli sau nu înțelegeți pe deplin datele prezentate în acest manual, contactați centrul de service zonal, distribuitorul autorizat sau direct adresați o cerere către producător.

Se specifică faptul că producătorul intenționează să continue optimizarea produsului dvs.

### 1.2. Utilizarea și scopul manualului

Protejați-vă pe dumneavoastră și pe ceilalți de rănire prin utilizarea corectă a produsului - citiți manualul înaintea primei utilizări și urmați toate măsurile de siguranță.

Scopul acestui manual este de a vă aduce la cunoaștință modalitatea eficientă de utilizare și întreținere în condiții de siguranță pentru o utilizare de durată a produsului achiziționat.

Păstrați cu atenție manualul, într-un loc accesibil pentru orice consultare viitoare. În caz de pierdere sau deteriorare solicitați o copie de la distribuitorul dvs. sau direct la producător.

### 1.3. Simbologia utilizată

Pe parcursul manualului veți regăsi următoarele modalități de atenționare:



#### PERICOL

În cazul în care există un pericol cu consecințe grave ce pot cauza leziuni utilizatorului sau altor persoane.



#### ATENȚIE

În cazul în care trebuie să acordați maximă atenție indicațiilor prezentate pentru a evita situații care pot deteriora produsul sau alte utilaje sau pot avea consecințe asupra mediului înconjurător.



#### INFORMAȚII

În cazul unor informații particulare.



#### NOTĂ/OBSERVAȚIE

Utilizarea neadecvată poate conduce la pierderea garanției producătorului.

SIMBOL	SEMNIFICAȚIE
	<b>ATENȚIE</b> Atenționare pentru situații cu potențial pericol
	<b>PERICOL GENERAL</b> Atenție pericol generic urmat de explicația tipului de pericol.
	<b>PERICOL ELECTRIC</b> Semnalizează prezența tensiunii electrice sau a unor echipamente care utilizează tensiunea electrică.
	<b>INTERVENȚIE MECANICĂ</b> Atenționare pentru intervenții necesare asupra elementelor mecanice.
	<b>INTERVENȚIE ELECTRICĂ</b> Atenționare pentru intervenții necesare asupra elementelor electrice.
	<b>CLASA DE FABRICAȚIE II</b> Necesită dublă izolație electrică.
	<b>ÎMPĂMÂNTARE</b> Necesită legătura de împământare.
	<b>PRIM AJUTOR</b> Instrucțiuni de prim ajutor în caz de accident.

RO

## INSTRUCȚIUNI DE SIGURANȚĂ

### 2.1. Precauții generale



Citiți cu atenție prezentul document pentru a vă informa privind tipurile de lucrări permise și limitările produsului precum și riscurile potențiale specifice legate de aceasta.

**Demolatorul DZ-C255** este un produs robust, eficient construit pentru lucrări dificile de demolare din casă și grădina (energie de impact 55J).

Poate fi utilizat imediat cu dalta plată și dalta ascuțită, furnizate.

Demolatorul ajută la lucrări de construcție cum ar fi:

- demolarea peretilor (parțial sau total)
- îndepărtarea podelelor;
- îndepărtarea placajelor de perete.

Nu sunt permise alte operații decât cele indicate în prezentul manual. Operațiile pentru care nu a fost proiectat acest echipament pot crea pericole și pot provoca vătămarea persoanelor. Pentru a proteja sănătatea operatorului, se recomandă folosirea demolatorului doar după însușirea instrucțiunilor de siguranță.

Utilizarea necorespunzătoare, modificările aduse aparatului sau utilizarea de piese neverificate și neagreate de fabricant pot produce pagube neprevăzute.

### 2.2. Securitate personală

Rămâneți în alertă, mențineți atenția la ce faceți și fiți precaut atunci când manevrați demolatorul DZ-C255.



#### ATENȚIE

**Nu folosiți acest demolator dacă sunteți sub influența drogurilor, alcoolului sau medicamentelor.**

Îmbrăcați-vă adecvat. Nu purtați haine largi sau părul neprotejat. Păstrați părul, îmbrăcămintea și mănușile departe de părțile mobile. Hainele libere, bijuteriile sau părul lung pot crea neplăceri și produce accidente.

Asigurați un mediu ambiant propice pentru lucrul cu demolatorul, de asemenea asigurați o iluminare corespunzătoare.

Ustensilele pe care nu le folosiți trebuie depozitate într-un loc uscat, pe cât posibil într-un loc înălțat pentru a nu fi accesibile persoanelor străine nefamiliarizate cu produsul.

Întotdeauna utilizați mânerul auxiliar pentru un maximum de control.

Țineți unealta numai de părțile izolate, la efectuarea unei operații în care accesoriul de lucru poate intra în contact cu cabluri ascunse sau cu propriul cablu de alimentare.

Nu atingeți accesoriile după terminarea operațiunii de demolare deoarece pot fi fierbinți.



#### ATENȚIE

**Purtați echipament de protecție personală.**



**Se recomandă purtarea unei măști de praf, dispozitiv de protecție pentru auz, mănuși, șorț de atelier și încălțăminte antiderapantă.**

**Protejați-vă ochii cu ochelari speciali, inclusiv când realizați curățarea sculelor cu aer comprimat.**



#### ATENȚIE

**Nu utilizați demolatorul într-un mediu în care există pericol de incendiu sau explozie.**



#### ATENȚIE

**Nu utilizați unealta în condiții de ploaie sau umiditate excesivă. Pătrunderea apei în interiorul unelei crește riscul unui accident.**

Părțile defecte se vor schimba imediat. Se vor folosi numai piese de schimb aprobate de producător. Orice fel de modificări la demolator sunt interzise.



#### PERICOL

**În cazul în care una sau mai multe părți ale demolatorului sunt defecte este interzisă utilizarea acestuia.**

Când folosiți demolatorul nu vă întindeți dincolo de poziția normală. Poziția corpului și un echilibrul adecvat permit un control mai bun al unelei în situații neașteptate.

Evitați pornirea accidentală.

Nu expuneți demolatorului la ploaie. Nu utilizați acest aparat în mediu ud sau umed.

Îngrijiți cu atenție demolatorul și accesoriile acestuia. Respectați instrucțiunile de întreținere.

**PERICOL**

Se interzice utilizarea demolatorului de către copii sau persoane cu dizabilități locomotorii, cu capacități psihiatrice, senzoriale sau mintale limitate sau de persoane nefamiliarizate cu instrucțiunile din prezentul manual.

**PERICOL**

Nu permiteți accesul copiilor și al altor persoane neautorizate în zona de lucru.

**Lucrați cu atenție - dacă vă este distrasă atenția puteți pierde controlul, și astfel se produc accidente.**

Nu depozitați produsul la îndemâna copiilor sau a persoanelor neinstruite.

**ATENȚIE**

**NU suprasolicitați demolatorul!**

Nu forțați demolatorul. Folosiți-l corect conform indicațiilor din acest manual. O sculă corect folosită își va face treaba în siguranță și la calitatea pentru care este proiectată.

Nu folosiți unealta dacă întrerupătorul său nu funcționează. Un instrument care nu poate fi controlat este periculos și trebuie reparat imediat.

Curățați în mod regulat fantele de ventilație ale mașinii electrice. Ventilatorul motorului va aspira praful în interiorul carcasei, iar acumulările excesive de pulberi pot prezenta pericol.

Pe măsură ce vă obișnuiți cu utilizarea produselor **NU tratați superficial respectarea strictă a regulilor de siguranță indicate în acest manual.**

**INFORMAȚII**

**Înlocuiți imediat componentele deteriorate sau defecte. Folosiți pentru aceasta doar piese de schimb originale.**

**Orice reparație neautorizată cu piese neadecvate conduce la pierderea garanției.**



Nu utilizați accesorii sau consumabile nerecomandate de producător. Utilizarea unui accesoriu nerecomandat de producător poate conduce la accidente grave. Simplul fapt că un accesoriu se poate atașa sau folosi împreună cu produsul NU înseamnă că este sigur pentru utilizare.

Înainte de fiecare utilizare, inspectați demolatorul

pentru a identifica fisuri, deteriorări sau o uzură excesivă care poate favoriza desprinderea unor piese.

Dacă demolatorul, sau un accesoriu este scăpat din mână, nu trebuie să-l mai utilizați fără a identifica eventualele deteriorări și după caz să interveniți pentru remedierea sau înlocuirea pieselor afectate.

**2.3. Riscuri reziduale**

Chiar dacă utilizați această unealtă în conformitate cu instrucțiunile prezentate în acest manual, anumiți riscuri reziduale nu pot fi excluse.

Pot apărea următoarele riscuri reziduale:

- Deteriorarea sănătății cauzată de vibrațiile transmise brațului și solicitării coloanei dacă scula este utilizată o perioadă îndelungată într-o poziție rigidă și fără pauze de odihnă și relaxare a musculaturii.
- Afecțiuni auditive, în cazul în care nu se poartă protecție antifonică corespunzătoare.
- Afecțiuni pulmonare, în cazul în care nu se poartă mască de protecție împotriva prafului, adecvată.

**2.4. Instrucțiuni de siguranță**

Acest demolator folosește benzina care este un combustibil extrem de inflamabil și exploziv. Înainte de alimentarea cu benzină, opriți motorul și lăsați-l să se răcească suficient.

**PERICOL INCENDIU**

**Pericol de incendiu!**

**Benzina este extrem de inflamabilă. Înainte de alimentarea cu carburant opriți motorului și lăsați-l să se racească.**

**Nu porniți demolatorul dacă acesta prezintă urme sau stropi de carburant sau ulei. Ștergeți cu o lavetă orice urmă de material inflamabil.**

Depozitați carburantul numai în recipiente special destinate în spații bine ventilate.

**PERICOL**

**Nu este permis fumatul în timpul utilizării echipamentului.**

Nu alimentați cu carburant demolatorul în apropierea unui foc deschis, sau lângă echipamente electrice care produc scântei precum scule electrice, mașini de sudură, etc. Nu umpleți excesiv rezervorul cu combustibil.

Curățați regulat orificiile de aerisire ale motorului

demolatorului pentru a evita supraîncălzirea acestuia.

Când motorul demolatorului pornește apare o solicitare mecanică care se transmite către elementele de prindere sub forma unui șoc resimțit de către operator. Reacția de cuplu la pornire poate fi periculoasă dacă operatorul nu este atent sau nu are o poziție stabilă cu mâinile pregătite să preia cuplul.



### ATENȚIE

**Alimentarea cu carburant se realizează doar într-un spațiu deschis, cu o bună ventilație, departe de scântei, de flăcări deschise sau aparate care utilizează combustibili. Completarea cu combustibil se face doar când motorul este oprit și răcit.**

Nu umpleți niciodată rezervorul de combustibil când echipamentul este încins. Evitați să vărsați combustibilul pe sol pentru că este o substanță poluantă. Dacă este cazul, ștergeți combustibilul vărsat în timpul alimentării cu o lavetă. Asigurați-vă că ați șters orice cantitate de benzină deversată înainte de a porni motorul.

Evitați contactul direct al pielii cu combustibilul și inhalarea vaporilor de combustibil.

Depozitarea combustibilului se face numai în recipiente speciale pentru combustibili, în locuri uscate, răcoroase și sigure, fără a fi expuse la lumină și soare.



### NOTĂ/OBSERVAȚIE

**Folosirea unui combustibil necorespunzător poate conduce la avarii serioase ale demolatorului.**

**Benzina cu plumb inferioară poate avaria motorul, garniturile, conductele și rezervorul de combustibil.**

Nu folosiți demolatorul dacă sesizați o creștere bruscă a nivelului de vibrații. În acest caz solicitați o evaluare la un service autorizat.

## 2.5. Instrucțiuni de prim ajutor

În eventualitatea unui accident, solicitați ajutorul persoanelor aflate în apropiere pentru a opri imediat funcționarea uneltei și pentru a închide alimentarea cu energie electrică a zonei de lucru.

După aceasta îndepărtați eventualele persoane rănite din zona de lucru și apelați la serviciul de urgență.



### PRIM AJUTOR

**Asigurați-vă din timp că există o trusă de prim ajutor în apropierea locului unde folosiți demolatorul. Completați ulterior orice produs de prim ajutor folosit.**

Când apelați la medic utilizând numărul unic de urgență 112, vă rugăm să furnizați următoarele informații:

- Adresa completă la care s-a produs accidentul;
- Date privind modul de producere: electrocutare, explozie sau accidentare mecanică;
- Numărul de persoane rănite;
- Starea răniților și felul leziunilor.

03

## DATE TEHNICE - DESCRIEREA PRODUSULUI

### 3.1. Descrierea produsului DZ-C255

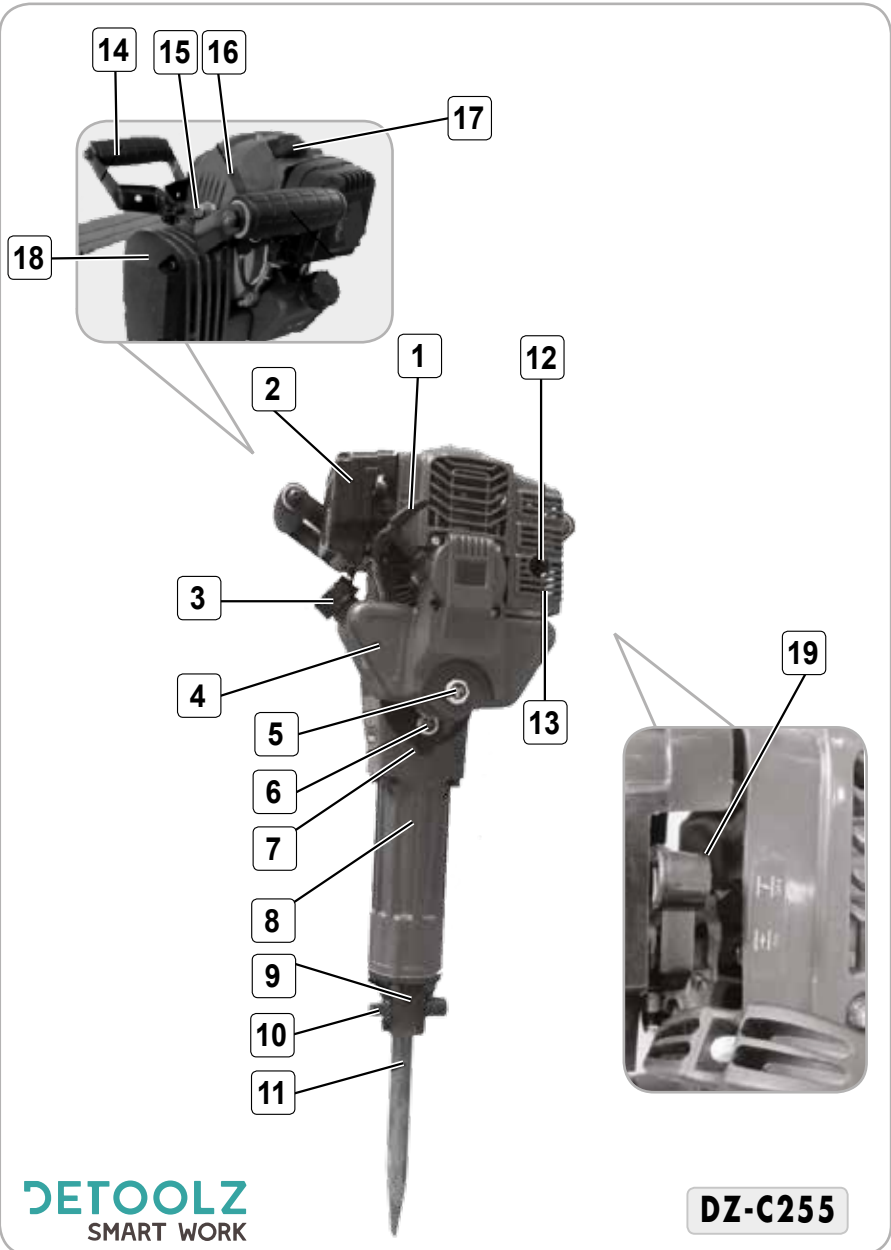


Fig.1

RO



Nr.	Descriere
1	Demaror
2	Filtru aer
3	Capac rezervor
4	Rezervor ulei
5	Șurub hexagonal cu vizor ulei
6	Șurub hexagonal cu vizor cutie de viteze
7	Cutie de viteze
8	Corp cilindric
9	Mandrina
10	Blocare dalta

Nr.	Descriere
11	Dalta
12	Toba de eșapament
13	Carcasa protecție
14	Mâner
15	Buton de stingere a flăcării
16	Capac ulei
17	Bujie
18	Capacul cutiei de viteze
19	Ușa de ventilație

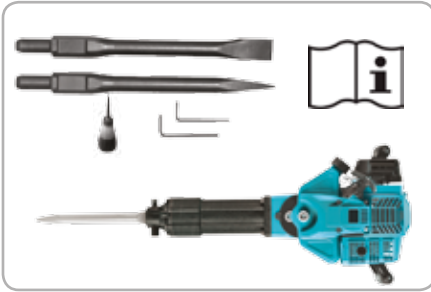


Fig.2

### 3.2. Specificații tehnice

**Demolatorul DZ-C255** este un produs robust, eficient construit pentru lucrări dificile de demolare din casă și grădina (energie de impact 45J), cum ar fi: demolarea pereților (parțial sau total), îndepărtarea podelelor dar și îndepărtarea placajelor de perete.

**Demolatorul DZ-C255**, are următoarele caracteristici:

- Construcție robustă, din materiale de fabricație de cea mai bună calitate, rezistente pentru o durată de viață extinsă;
- Ciocan de demolare puternic și ușor;
- Multifuncțional - o singura mașină pentru mai multe proiecte;
- Vibrații reduse cu mânerul principal amortizor de vibrații;
- Mâner suplimentar reglabil la 180° pentru lucru flexibil;
- Performanța în demolare cu puterea de impact de 55 J
- Pregătit imediat de lucru cu daltele ascuțită și plată furnizate.

#### Conținut colet:

- Demolator
- Lubrifiant;
- Bidon pentru ulei
- Unsoare cilindrica
- Cheie hexagonala interioara 6 mm;
- Cheie hexagonala interioara 8 mm
- Cheie hexagonala interioara M10
- Dalta ascuțită;
- Dalta plata;
- Șurubelnița;
- Bujie
- Manual de instrucțiuni
- Construit durabil și robust pentru lucru puternic și îndelungat;
- Mandrina din aliaj consolidata pentru o stabilitate crescuta a daltei
- Putere ridicată a produsului, configurație la nivel industrial, performanța în utilizare foarte bună;
- Produs cu raport preț/calitate excelent;
- Consum redus de energie;
- Trebuie folosit numai pentru destinația pentru care a fost construit.

Demolatorul DZ-C255 prezintă următoarele caracteristici tehnice:

Caracteristică	Model
	DZ-C255
Model	JH95A
Tip motor	44x34 mm; 2 timpi, monocilindru, răcire cu aer
Sistem racire	aer forțat
Pornire	pornire la sfoară manuală
Tip bujie	BM6A
Tip carburator	H119-6A
Capacitate	52 cc
Raport amestec carburant:ulei	25:1
Putere maxima	2.4CP (1790W)
Turatie la putere maxima	6500 rpm
Cuplu maxim	3.5 Nm
Turatie la cuplu motor maxim	5000 rpm
Consum carburant	≤ 0.6 l/h
Frecventa batailor	700 + 1500 BPM
Energie de impact	20 + 55 J
Clasa de izolare	B
Clasa protectie electrica	B
Dimensiune	690×370×270 mm
Nr. Buc/bax	1 buc
Greutate neta	20.9 kg
Greutate bruta	26.5 kg

# DETOOLZ

## 04 INSTRUȚIUNI DE OPERARE

### 4.1. Punerea în funcțiune

Deschideți pachetul și îndepărtați cu atenție ambalajul.



#### ATENȚIE

**Nu lăsați ambalajul din plastic la îndemâna copiilor. Copiii nu trebuie să se joace cu ambalajul din plastic, pungi, folie și piese mici. Există pericol de ingestie și sufocare!**

Verificați dacă demolatorul și accesoriile sunt deteriorate în urma transportului. Utilizați doar piesele livrate împreună cu unealta.

Înainte de operarea cu Demolatorul model DZ-C255 sau în cazul montării/înlocuirii unor piese, **asigurați-vă că acesta este oprit.**

Doar dacă respectați întocmai instrucțiunile de montaj, demolatorul va putea fi utilizat în siguranță. Pregătiți toate piesele corespunzătoare înainte de fiecare etapă de montaj.

Curățați spațiul în care urmează să vă desfășurați munca, de orice materiale și obiecte care ar putea fi prezente și să va îngreuneze munca.

#### Montarea accesoriilor: Fig. 3

- Asigurați-vă ca demolatorul este complet oprit;
- Așezați demolatorul într-o poziție stabilă;
- Curățați dalta înainte de a o monta și aplicați un strat subțire de vaselină pe axul dălții.
- Scoateți boltul de blocare cât mai mult posibil, Fig 3 (1) rotiți-l la 180° și eliberați-l Fig 3 (2). Introduceți dalta în montura sculei și împingeți-o cât mai mult.
- Scoateți din nou boltul de blocare, rotiți-l la 180° în direcția opusă și eliberați-l.
- Verificați mecanismul de blocare prin tragerea accesoriului.

#### Demontarea accesoriilor:

- Asigurați-vă ca demolatorul este complet oprit;
- Așezați demolatorul într-o poziție stabilă;
- Extragerea se efectuează în ordinea inversă montării.

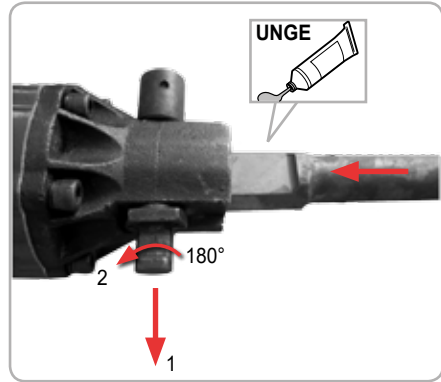


Fig.3

#### Alimentarea cu combustibil (Fig.4):

Motorul demolatorului trebuie alimentat cu benzină de calitate. Combustibilii inadecvați sau de slabă calitate pot reduce randamentul demolatorului sau chiar pot provoca defecțiuni majore.

La alimentarea cu combustibil trebuie să aveți în vedere următoarele:

- Asigurați-vă că demolatorul este oprit și așezați-l într-o poziție stabilă;
- Verificați zona în care efectuați alimentarea să fie departe de surse de foc, scântei sau materiale inflamabile și să nu fie într-un spațiu închis;
- Curățați în prealabil rezervorul de combustibil și zona dopului de umplere pentru a evita pătrunderea murdăriei la interior;
- Deschideți cu atenție dopul rezervorului de combustibil și introduceți o pâlnie dacă este disponibilă;
- Turnați încet combustibilul, fără ca acesta să se reverse sau să producă stropi;



Fig.4

- Rezervorul nu se va umple până la refuz, lăsați circa 10% liber;
- Înșurubați la loc dopul de combustibil și strângeți-l ferm.
- Ștergeți cu o lavetă eventualele urme de combustibil.

Raportul de amestecare recomandat:

Condiții	Benzină: Ulei de motor
> 20 ore	20:1
< 25 ore	25:1

**Alimentarea cu ulei de motor (Fig. 5):**

- Asigurați-vă că demolatorul este oprit și așezați-l într-o poziție stabilă;
- Deblocați șurubul hexagonal cu vizor pentru cutia de viteze, cu cheia hexagonală interioară

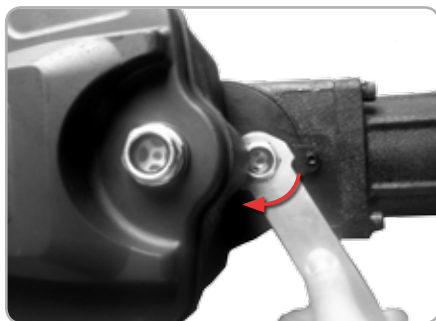


Fig.5

- Adăugați uleiul prin gaură
- Turnați încet, fără ca acesta să se reverse sau să producă stropi;
- Înșurubați la loc șurubul hexagonal cu vizor și strângeți-l ferm cu cheia hexagonală interioară.

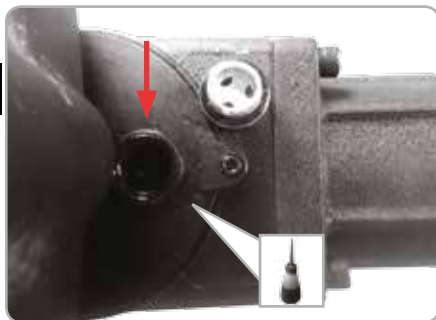


Fig.6

**Pornirea: Fig 7, 8, 9**

- Înainte de a porni pentru prima data demolatorul, apăsați în mod repetat balonul de combustibil transparent pentru a umple complet carburatorul cu combustibil Fig 7



Fig.7

- Închideți orificiul de aerisire atunci când motorul este în starea de răcire, dar deschideți orificiul de aerisire numai când motorul este încălzit.
- Țineți mânerul cu una dintre mâini și trageți rapid maneta de tragere (demaror) pentru aproximativ 50cm. Nu lăsați maneta de tragere să se întoarcă liberă înapoi în tragerea repetată, ci țineți-o și lăsați să curgă în ritmul ei, pentru a proteja starterul.



Fig.8

- Deschideți complet orificiul de aerisire atunci când motorul pe benzină este pornit
- Așezați-vă corpul într-o poziție stabilă;
- Anticipați și fiți pregătiți să preluați cuplul de pornire;
- Lăsați motorul să ruleze la turație scăzută pentru început
- Când motorul pe benzină este suficient de cald puteți mări turația

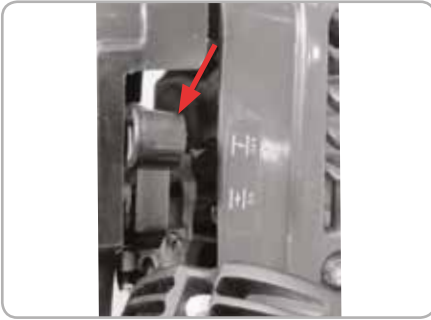


Fig.9

**Oprirea: Fig 10**

- Lăsați să ruleze demolatorul la ralanti timp de 3-5 minute
- Apăsăți butonul roșu pentru a opri demolatorul
- Nu puneți demolatorul jos sau pe bancul de lucru atâta timp cât unealta încă mai funcționează!

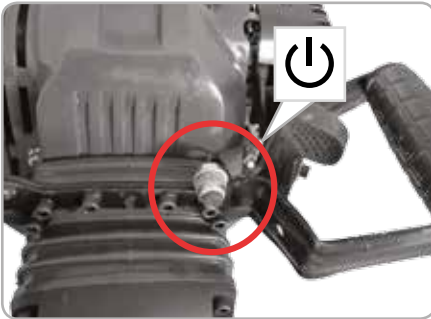


Fig.10

**ATENȚIE**

**Dacă apar zgomote anormale în funcționare, opriți imediat unealta și adresați-vă unui service autorizat pentru constatări și reparații.**

**Filtru de aer:**

Verificați regulat filtrul de aer. Praful de pe capacul filtrului de aer va reduce puterea motorului, provocând demolatorului viață scurtă.

Dacă filtrul este foarte murdar, spălați cu detergent cu apă caldă, uscați-l complet, după care picurați câteva picături de ulei și filtrul este gata de instalat.

Filtrul trebuie înlocuit dacă este deteriorat, în special dacă în mediul înconjurător este mult praf trebuie repetat ciclul de întreținere.

**Filtru de combustibil: Fig 11**

Dacă filtrul de combustibil se înfundă, demolatorul va lucra la viteză lentă, impactul va fi slab.

- Deschideți capacul rezervorului cu cârlig metalic
- Extrageți filtrul de combustibil
- Curățați filtrul de combustibil, curățați în același timp și rezervorul de combustibil.

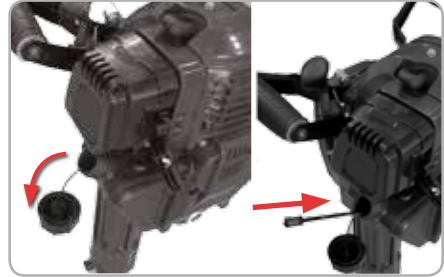


Fig.11

**Carburator: Fig 7**

În rezervorul de combustibil și carburatorul rămâne în general, ulei rezidual. După o perioadă lungă de timp uleiul rezidual se transformă în gunoi. Și gunoiul va înfunda conducta de ulei, făcând motorul să nu mai funcționeze. Prin urmare, când unealta nu este utilizată mai mult de o săptămână, asigurați-vă că scoateți complet combustibilul.

- Repetați apăsarea bulei de combustibil a carburatorului pentru a scurge uleiul.

**Bujia: Fig 12**

Pentru a se asigura funcționarea normală a motorului, priza de bujie trebuie să fie curățată, cu o perie de sârmă pentru îndepărtarea sedimentelor. Decalajul rezonabil pentru bujie 0,5-0,7 mm.

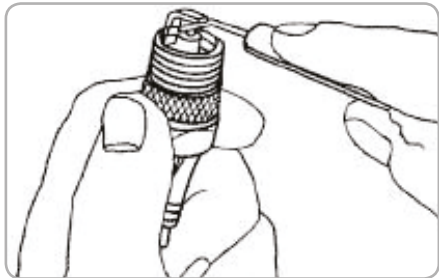


Fig.12

**Toba de esapament:**

Mențineți toba de eșapament curată.

Utilizați o șurubelniță pentru a îndepărta gunoiul de pe eșapamentul tobei.

## 4.2. Modul de operare

Utilizarea eficientă a acestui demolator puternic necesită operarea cu ambele mâini pentru un maxim de siguranță și control. Este foarte important să adoptați o poziție corectă a corpului pentru a păstra un echilibru stabil în toate situațiile, mai ales când stați pe schele sau platforme.

După ce demolatorul a fost corect pregătit pentru lucru și operatorul a luat toate măsurile de siguranță se poate să-l porniți.



### NOTĂ

**Asigurați-vă că accesoriile folosite sunt potrivite pentru lucrarea respectivă. Un accesoriu cu un profil neadaptat materialului de găurit nu va putea îndepărta eficient materialul și se va încălzi excesiv.**

### Operații de Dălțuire:

Lucrările de dălțuire sunt specifice renovărilor unde în funcție de operația efectuată se poate folosi o gamă largă de dălți:

- daltă spit/picon - pentru demolare și poziționare de conducte;



- daltă îngustă - precizie mare de lucru;



- daltă lată - eficiență pentru îndepărtarea de cantități mari de material;



- daltă pentru caneluri pentru canale cabluri;



- daltă pentru dezlipire - dezlipirea straturilor de tencuială, a placilor de gresie și faianță.



Chiar dacă este vorba de o lucrare desfășurată în mediul exterior sau interior, de lucrări de găurire în beton, zidărie și lemn sau lucrări dificile de dălțuire, demolatoarele DETOOLZ sunt ideale pentru orice fel de proiect de construcție sau renovare.

Demolatorul DZ-C255, dispune de un mecanism de

percuție eficient ce permite reducerea efortului și scurtarea timpului de lucru. Acest demolator permite inclusiv străpungerea zidurilor groase.



### ATENȚIE

**După terminarea lucrului, opriți demolatorul și așteptați până ce acesta se oprește complet, înainte de a lăsa unealta jos.**

### Recomandări:

- Utilizați echipament de protecție personală: masca de protecție antipraf; antifoane; ochelari de protecție.
- Înainte de începerea lucrului verificați starea perfectă a demolatorului
- Adoptați o poziția de lucru corectă
- Evitați fumatul atunci când utilizați demolatorul pe benzină
- Mențineți mânerul uscat, curat, fără amestec de ulei sau combustibil. Benzina este foarte inflamabilă, astfel că este recomandat să se realimenteze într-un mediu bine ventilat. Când adăugați ulei, obligatoriu opriți motorul pe benzină. Nu adăugați ulei prea mult, dacă se revărsă sau se varsă combustibilul așteptați să se volatilizeze combustibilul, apoi puteți porni mașina. După realimentare, strângeți capacul. Verificați frecvent dacă rezervorul de combustibil este deteriorat, dacă există scurgeri, dacă este deteriorat, înlocuiți imediat.
- Se interzice benzina pură (fără ulei de motor în doi timpi) pentru combustibil.
- Selectați unealta la o viteză medie pentru a rula optim
- Asigurați-vă că demolatorul este ținut ferm
- Nu este recomandată accelerarea sau frânarea rapidă, pentru a nu deteriora unealta.
- Vă recomandăm să curățați aparatul imediat, de fiecare dată când ați terminat să-l utilizați.



### INFORMAȚII

**Dacă transferați demolatorul altor persoane, dați-le și manualul utilizatorului.**

**Urmarea instrucțiunilor din manualul inclus destinat utilizatorului este o cerință preliminară obligatorie în utilizarea corectă a unelei.**

**Manualul utilizatorului conține și instrucțiuni privind operarea, întreținerea și reparațiile demolatorului.**

## INTREȚINERE ȘI ELIMINARE

### 5.1. Întreținerea

Inspecția constantă și întreținerea atentă vor menține demolatorul în stare de funcționare continuă și vor elimina eventuale probleme.



#### ATENȚIE

Înainte oricărei operații de întreținere:

1. Opriti aparatul;
2. Așteptați oprirea completă ;

- Înlocuiți piesele deteriorate numai cu piese de schimb originale, deoarece piesele care nu sunt testate și aprobate de producătorul echipamentului pot provoca daune neprevăzute.
- Lucrările de reparație și întreținere, altele decât cele descrise în această secțiune, trebuie efectuate numai de personal calificat și autorizat.
- În cazul în care unealta nu pornește, verificați alimentarea cu combustibil.
- La aproximativ 100 de ore de utilizare, dacă sesizați o eficiență scăzută a sculei, se recomandă să solicitați o inspecție la un centru service autorizat.

La fiecare 50 de ore de funcționare:

- Verificați dacă toate piesele/accesoriile sunt bine fixate și dacă este cazul procedați la strângerea lor.
- Păstrați cât mai curat posibil dispozitivele de protecție, șlițurile de aerisire și carcasa motorului.
- Ștergeți aparatul cu o cârpă curată sau curățați-l cu aer comprimat la o presiune mică.
- Recomandăm curățarea aparatului imediat după fiecare utilizare.

### 5.2. Curățarea

- Suflați periodic toate pasajele și fantele de aerisire folosind aer comprimat uscat. Toate componentele din plastic trebuiesc curățate cu o lavetă moale și umedă. Nu utilizați NICIODATĂ solvenți pentru a curăța componentele din plastic. Aceștia pot dizolva sau deteriora în alt mod materialul.
- Purtați ochelari de protecție cât timp utilizați aerul comprimat pentru curățare.



#### ATENȚIE

Nu utilizați niciodată benzină, diluant, alcool sau alte substanțe asemănătoare. În caz contrar, pot rezulta decolorări, deformări sau fisuri.

### 5.3. Depozitarea

Nu depozitați demolatorul neprotejat în aer liber sau în mediu umed. Păstrați-l într-un loc răcoros și uscat.

Depozitați aparatul astfel încât acesta să nu poată fi pornit de către persoane neautorizate.

Nu lăsați produsul să stea în soare sau la o temperatură mai scăzută de -10°C, dacă nu este folosit o perioadă mai lungă de timp.

Depozitați demolatorul într-un spațiu inaccesibil copiilor, într-o poziție stabilă și sigură.

Nu păstrați produsele ambalate în folie sau în pun-ga de plastic pentru a evita acumularea umidității.

### 5.4. Garanție / Eliminare produs

Dacă există o problemă de calitate de la data cumpărării în termen de 2 ani, producătorul va furniza servicii de reparație sau înlocuire gratuite.

Daunele provocate de operator ca urmare a utilizării necorespunzătoare sau ca urmare a unor dezastre naturale, nu se încadrează în perioada de garanție și se vor percepe costuri de reparație.

Păstrați certificatul de garanție. Nu este permis să se transfere. Este valabil numai dacă este emis de distribuitorii autorizați sau agenți agreați de către producător.

Nu aruncați utilajele electrice împreună cu deșeurile menajere! În conformitate cu Directiva Europeană 2002/96/CE privind deșeurile de echipamente electrice și electronice și punerea în aplicare a acestora în conformitate cu legislația națională, instrumentele electrice care au ajuns la sfârșitul vieții trebuie colectate separat și returnate la o instalație de reciclare compatibilă cu mediul.

Simbolul coșului de gunoi încrucișat indicat pe aparat indică faptul că produsul, la sfârșitul duratei sale de viață utilă, trebuie tratat separat de deșeurile menajere și trebuie trimis la un centru de colectare separat pentru echipamentele electrice și electronice sau returnat la comerciantul cu amănuntul în momentul achiziționarea unui nou echipament echivalent.



Utilizatorul are responsabilitatea de a asigura îndepărtarea utilajului la sfârșitul duratei sale de viață în instalațiile de colectare corespunzătoare, cunoscând sancțiunile prevăzute de legislația în vigoare privind deșeurile.

Colectarea selectivă pentru fiecare material pentru reciclare, tratare și eliminare compatibilă cu mediul contribuie la evitarea posibilelor efecte negative asupra mediului și asupra sănătății și promovează recuperarea materialelor din care este compus produsul.

Pentru informații mai detaliate cu privire la sistemele de colectare disponibile, contactați serviciul local pentru eliminarea deșeurilor sau magazinul unde a fost efectuată achiziția.

Producătorii și importatorii își îndeplinesc responsabilitatea pentru reciclarea, tratarea și eliminarea produselor compatibile cu mediul, fie direct, fie prin participarea la un sistem colectiv de colectare și reciclare.

Ambalajul produsului este 100% reciclabil.

Echipamentele electrice uzate și accesoriile acestora conțin o cantitate considerabilă de materii prime și plastic, care pot fi reciclate la rândul lor.





## PROBLEME ȘI REMEDII

**ATENȚIE**

Trebuie să întrerupeți imediat utilizarea produsului și să contactați distribuitorul dacă problemele de funcționare nu pot fi rezolvate utilizând remediile de mai jos.

Defectele minore sunt deseori suficiente pentru a afecta buna funcționare a demolatorului. În majoritatea cazurilor, veți putea corecta cu ușurință aceste defecte. Vă rugăm să consultați următorul tabel:

Problemă	Cauză probabilă	Moduri de remediere
Dificultăți la pornirea motorului în stare de răcire	Bujia poate fi umedă	Uscați bujia
	Bujia nu produce scânteie	Înlocuiți bujia
	Prea mult combustibil absorbit	Reduceți alimentarea cu combustibil
Dificultăți la repornire după o oprire bruscă	Lipsa combustibilului sau carburatorul este blocat	Umpleți rezervorul de combustibil sau curățați carburatorul
	Filtrul de combustibil este murdar	Curățați filtrul de combustibil
	Bujie încărcată	Curățați bujia
Reticența în viteză și slăbiciunea în putere	Depozitul de carbon acoperă intrarea cilindrului sau a amortizorului de zgomot	Îndepărtați depozitul de carbon
	Verificați dacă tubul de ulei și orificiul de aerisire de pe capacul rezervorului de combustibil sunt blocate	Curățați
	Blocarea filtrului de aer	Curățați filtrul
Zgomot anormal	Depozit de carbon găsit în camera de ardere	Îndepărtați depozitul de carbon
	Abraziune gravă în componente active	Înlocuiți
Demolatorul funcționează normal, dar eficiența este foarte scăzută	Capul daltei este tocit	Înlocuiți dalta

07

## DECLARAȚIE DE CONFORMITATE

1. Denumirea producătorului .....Fabricat în P.R.C. pentru GOLDEN FISH SRL, România
2. Adresa producătorului .....Șoseaua de Centură Nr.6, sat Ștefăneștii de Jos, comuna Ștefăneștii de Jos, Județul Ilfov, România
3. Denumire produs ..... Demolator benzină
4. Numar de identificare produs / Model fabricant:..... DZ-C255
5. Standarde de armonizare relevante sau trimiterile la specificațiile în legătură cu care se declară conformitatea:
  - H.G. nr. 1029 din 3 septembrie 2008 privind condițiile introducerii pe piața (Directiva 2006/42/CE)
  - OG. Nr. 20 din 18 august 2010(actualizată) privind stabilirea unor măsuri pentru aplicarea unitară a legislației Uniunii Europene care armonizează condițiile de comercializare a produselor;
  - EN ISO 12100:2010 - Siguranța utilajelor - Principii generale pentru proiectare - Evaluarea riscurilor și reducerea riscurilor.
  - EN 55012: 2007 + A1: 2009 - Motoare cu ardere internă. Caracteristici de perturbare radio. Limitele și metodele de măsurare
  - EN IEC 61000-6-1: 2019 - Compatibilitate electromagnetică. Standarde generice. Standard de pentru medii rezidențiale, comerciale și industriale ușoare.
  - EN ISO 14314:2009 - Motoare cu ardere internă. Cerințele de siguranță pentru echipamentele de pornire RIC.

CE

SC GOLDEN FISH SRL, având sediul social în Șoseaua de Centură Nr.6, sat Ștefăneștii de Jos, comuna Ștefăneștii de Jos, Județul Ilfov, România, înregistrată la Registrul Comerțului Ilfov cu nr. J23/2652/2016, CUI RO 22908031, prin reprezentant legal Pastrav Gabriel Constantin în calitate de Administrator, declarăm pe propria răspundere, cunoscând prevederile art. 292 Cod Penal cu privire la falsul în declarații, faptul că produsul "**Demolator benzină DZ-C255**" care face obiectul acestei declarații de conformitate nu pune în pericol viața, sănătatea și securitatea muncii, nu produce impact negativ asupra mediului și este în conformitate cu Directiva 2006/42/CE privind echipamentele tehnice, Directiva 2014/30/UE privind compatibilitatea electromagnetică.

Semnat pentru și în numele:.....S.C. GOLDEN FISH SRL

Adresa la care se constituie și se păstrează dosarul tehnic: Șoseaua de centură nr.6, Platforma betonată D.1.1, pav. administrativ, biroul nr.12, etaj 1, Cod postal 077175, sat Ștefăneștii de Jos, comuna Ștefăneștii de Jos, Județul Ilfov, Romania, email: service@micul-fermier.ro, Tel: +40 751 098 855

RO

Nume și prenumele persoanei împuternicite:  
Mai 2021

Olaviu Opinca, Director de Produe



(Semnatura și ștampila)

# CERTIFICAT DE GARANȚIE

Denumirea produsului ..... Model/Serie .....

Nr. factură ..... Data cumpărării.....

Vânzător ..... Magazin .....

Adresa magazin.....

Numele cumpărătorului.....

Adresa cumpărătorului .....

Semnatură Cumpărător .....

## GARANȚIE DE CONFORMITATE LEGALĂ (Legea 449/2003 cu modificari și completări)

### GARANȚIE COMERCIALĂ - 2 ani

Durata medie de utilizare a produsului este de 3...5 ani dacă se utilizează conform specificațiilor pentru uz gospodăresc și sunt evitate solitățile excesive specifice utilizării industriale.

SC GOLDEN FISH SRL, acorda cumpărătorului o garanție comercială în condițiile prezentului certificat de garanție. Garanția acordată prin prezentul certificat nu limitează sau elimină drepturile consumatorului.

Durata garanției comerciale se acordă prin prezentul certificat este de:

- **24 luni - pentru cumpărătorii persoane fizice; 12 luni - pentru cumpărătorii persoane juridice.**

Perioada de garanție începe de la data achiziției.

### CONDIȚII DE ACORDARE A GARANȚIEI:

- Produsul a fost utilizat conform prevederilor prezentate în manualul de utilizare.
- Produsul este însoțit de factura sau bonul fiscal, și Certificatul de garanție în original, în perioada de valabilitate (24/12 luni), completat integral, semnat și stampilat.
- Garanția se acorda numai daca produsul este întreg, nedemontat și transportat în ambalaj corespunzător.
- Garanția se acordă numai pentru vicii de fabricație, defecte de material sau de fabricație și nu se extinde asupra accesoriilor, consumabilelor sau a subansamblelor supuse uzării.

### NU SE ACORDĂ GARANȚIE ÎN CAZUL:

- Deteriorarea și/sau defectarea produsului ca urmare a nerespectării parțiale sau totale a instrucțiunilor.
- Modificarea stării originale a produsului în scopul depășirii performanțelor.
- Sunt excluse de la garanție defectele rezultate de uzura sau solicitarea excesivă.
- Produsele desigilate sau la care s-a intervenit în vederea reparării de către persoane neautorizate.
- Produsele care au fost utilizate pentru alte scopuri decât cele indicate în prezentul manual.

### INTERVENȚII ÎN PERIOADA DE GARANȚIE:

Nr.	Data intrării	Nr. factură	Descriere reparații	Semnătura	Prelungire garanție
1					
2					
3					
4					

Semnatura Vânzător .....

(semnatura și stampila)

www.detoolz.ro

---

**GOLDEN FISH SRL**

Șoseaua de Centură Nr.6, Platforma betonată D.1.1,  
pav. administrativ, biroul nr.12, etaj 1, Cod postal 077175,  
sat Ștefăneștii de Jos, comuna Ștefăneștii de Jos,

Judetul Ilfov, Romania,

email: [service@micul-fermier.ro](mailto:service@micul-fermier.ro);

[contact@micul-fermier.ro](mailto:contact@micul-fermier.ro)

Tel +40 751 098 855;

+40 746 533 474