

MANUAL DE UTILIZARE ȘI ÎNTREȚINERE

Instrucțiuni originale | Revizia 012 | Ed. 01 | 02/2021

www.detoolz.ro

FIERĂSTRĂU CIRCULAR DE MÂNĂ

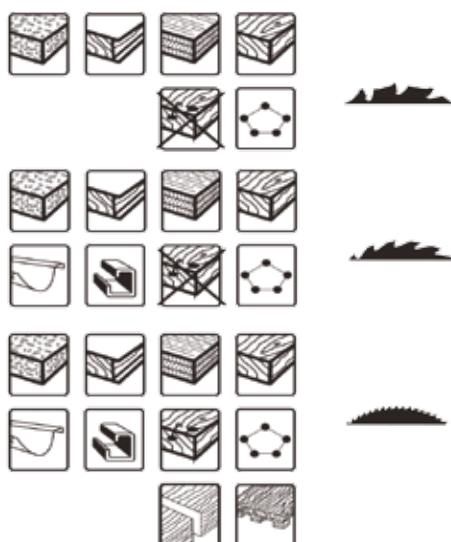
IMPORTATOR: GOLDEN FISH SRL FABRICAT IN PRC

EMAIL: service@micul-fermier.ro

contact@micul-fermier.ro

▶ **DZ-SE151**

▶ **1500 W**
5500 ROT/MIN



PUTERNIC ▶

ROBUST ▶

EFICIENT ▶

▶ **DZ-SE152**

▶ **1800 W**
5300-5500 ROT/MIN



MANUAL DE UTILIZARE SI INTRETINERE

MANUAL DE UTILIZARE SI INTRETINERE

DETOOLZ
SMART WORK



RO

INSTRUCȚIUNI ORIGINALE

CITITI CU ATENȚIE PREZENTELE INSTRUCȚIUNI DE FUNCȚIONARE ÎNAINTE DE PRIMA PUNERE ÎN FUNCȚIUNE A FIERĂSTRĂULUI ȘI RESPECTAȚI OBLIGATORIU INSTRUCȚIUNILE DE SIGURANȚĂ! NERESPECTAREA INDICAȚIILOR DIN PREZENTUL MANUAL SCUTEȘTE PRODUCĂTORUL DE ORICE RĂSPUNDERE ȘI DUCĂ LA PIERDEREA GARANȚIEI! PAȘTRAȚI ACEST MANUAL PENTRU REFERINȚE ULTERIOARE.



2021 Toate drepturile rezervate

- PAGINĂ INTENȚIONAT GOALĂ -

Golden Fish SRL face eforturi permanente pentru a păstra acuratețea informațiilor din acest manual. Uneori produsele pot avea culori sau nuanțe diferite ce sunt modificate de către producător fără preaviz. Imaginile furnizate au caracter informativ și pot conține unele diferențe în funcție de configurația constructivă a produsului comercializat.

Stimate client,

Firma GOLDEN FISH SRL este constant preocupată de creșterea calității produselor și serviciilor, precum și de largirea și diversificarea portofoliului de produse disponibile, pentru a vă oferi deplină satisfacție.

GOLDEN FISH SRL face eforturi permanente pentru a păstra acuratețea informațiilor din acest manual. Uneori produsele pot avea culori sau nuanțe diferite ce sunt modificate de către producător fără preaviz. Imaginile furnizate au caracter informativ și pot conține unele diferențe în funcție de configurația constructivă a produsului comercializat.

Vă rugăm să citiți cu atenție prezentul manual înainte primei utilizări și ulterior păstrați-l cu atenție, într-un loc accesibil pentru orice consultare viitoare.

Acest manual este compatibil cu produsul:

----- **Fierăstrău circular de mână DZ-SE151, DZ-SE152** -----

În numele întregii noastre echipe, vă mulțumim pentru încrederea pe care ne-ați acordat-o prin cumpărarea acestui produs și vă asigurăm de întreaga noastră colaborare. Suntem siguri că acest produs nou, modern, functional și practic, fabricat din materiale de cea mai bună calitate, vă va satisface exigențele în cel mai bun mod cu putință.

Pentru a obține cele mai bune rezultate este important să citiți în întregime instrucțiunile din acest manual.

Manualul de utilizare este parte integrantă a acestui produs. Acesta include instrucțiuni importante despre siguranță, utilizare și eliminare. Înainte de a începe să folosiți aparatul, citiți cu atenție toate instrucțiunile privind operarea și siguranța.

Producătorul nu este răspunzător de orice pagube produse persoanelor sau proprietăților cauzate de instalarea și utilizarea incorectă a produsului.

GOLDEN FISH SRL

Șoseaua de centură nr.6, Platforma betonată D.1.1, pav. administrativ, biroul nr.12, etaj 1, Cod postal 077175, sat Ștefăneștii de Jos, comuna Ștefăneștii de Jos, Judetul Ilfov, Romania
Tel: +40 751 098 855; +40 746 533 474
email: service@micul-fermier.ro ; contact@micul-fermier.ro

CUPRINS:

MANUAL DE UTILIZARE SI INTRETINERE	1.	INFORMAȚII GENERALE	5
		1.1.DESCRIERE MANUAL	5
		1.2.UTILIZAREA ȘI SCOPUL MANUALULUI.....	5
		1.3.SIMBOLOGIA UTILIZATĂ	5
	2.	INSTRUCȚIUNI DE SIGURANȚĂ.....	6
		2.1.PRECAUȚII GENERALE.....	6
		2.2.SECURITATE PERSONALĂ	6
		2.3.RISCURI REZIDUALE	7
		2.4.INSTRUCȚIUNI DE SIGURANȚĂ ELECTRICĂ.....	7
		2.5. INSTRUCȚIUNI DE PRIM AJUTOR.....	8
3.	DATE TEHNICE - DESCRIEREA PRODUSULUI	9	
	3.1 DESCRIEREA PRODUSULUI DZ-SE151	9	
	3.2 DESCRIEREA PRODUSULUI DZ-SE152	10	
	3.3 SPECIFICAȚII TEHNICE.....	11	
4.	INSTRUCȚIUNI DE OPERARE	12	
	4.1.PUNEREA ÎN FUNCȚIUNE	12	
5.	INSTRUCȚIUNI DE OPERARE	14	
	5.1.MODUL DE OPERARE	15	
6.	INTREȚINERE ȘI ELIMINARE	17	
	6.1. ÎNTEȚINEREA.....	17	
	6.2. CURĂȚAREA.....	17	
	6.3. DEPOZITAREA.....	17	
	6.4. GARANȚIE / ELIMINARE PRODUS.....	17	
7.	PROBLEME SI REMEDII	19	
RO	8.	DECLARAȚIE DE CONFORMITATE	20
	9.	CERTIFICAT DE GARANTIE	21

1. INFORMAȚII GENERALE

1.1. Descriere manual

Prezentul manual a fost redactat pe baza documentelor originale realizate de către producător și a fost localizat pentru comercializare pe piața locală. În acest document se regăsesc integral toate indicațiile originale provenite de la producător.

Manualul reflectă stadiul actual al produsului comercializat și nu poate să fie considerat inadecvat în cazul în care urmează altele noi versiuni ce vor fi supuse unor actualizări ulterioare.

Producătorul își rezervă dreptul de a face acest lucru prin actualizarea manualele de utilizare și întreținere fără obligația de a actualiza manualele produselor deja comercializate decât în cazuri excepționale.

Dacă aveți îndoieli sau nu înțelegeți pe deplin datele prezentate în acest manual, contactați centrul de service zonal, distribuitorul autorizat sau direct adresați o cerere către producător.

Se specifică faptul că producătorul intenționează să continue optimizarea produsului dvs.

1.2. Utilizarea și scopul manualului

Protejați-vă pe dumneavoastră și pe ceilalți de rănire prin utilizarea corectă a produsului - citiți manualul înainte primei utilizări și urmați toate măsurile de siguranță.

Scopul acestui manual este de a vă aduce la cunoaștință modalitatea eficientă de utilizare și întreținere în condiții de siguranță pentru o utilizare de durată a produsului achiziționat.

Păstrați cu atenție manualul, într-un loc accesibil pentru orice consultare viitoare. În caz de pierdere sau deteriorare solicitați o copie de la distribuitorul dvs. sau direct la producător.

1.3. Simbologia utilizată

Pe parcursul manualului veți regăsi următoarele modalități de atenționare:

PERICOL

În cazul în care există un pericol cu consecințe grave ce pot cauza leziuni utilizatorului sau altor persoane.

ATENȚIE

În cazul în care trebuie să acordați maxima atenție indicațiilor prezentate pentru a evita situații care pot deteriora produsul sau alte utilaje sau pot avea consecințe asupra mediului înconjurător.

INFORMAȚII IMPORTANTE

În cazul unor informații particulare.

NOTĂ/OBSERVAȚIE

În cazul în care utilizarea neadecvată poate conduce la pierderea garanției producătorului.

SIMBOL	SEMNIFICAȚIE
	ATENȚIE Atenționare pentru situații cu potențial pericol
	PERICOL GENERAL Atenție pericol generic urmat de explicația tipului de pericol.
	PERICOL ELECTRIC Semnalizează prezența tensiunii electrice sau a unor echipamente care utilizează tensiunea electrică.
	INTERVENȚIE MECANICĂ Atenționare pentru intervenții necesare asupra elementelor mecanice.
	INTERVENȚIE ELECTRICĂ Atenționare pentru intervenții necesare asupra elementelor electrice.
	CLASA DE FABRICAȚIE II Necesită dublă izolație electrică.
	PRIM AJUTOR ÎN CAZ DE ACCIDENT

2. INSTRUCȚIUNI DE SIGURANȚĂ

2.1. Precauții generale



Citiți cu atenție prezentul document pentru a vă informa privind tipurile de lucrări permise și limitările fierăstrăului precum și riscurile potențiale specifice legate de acesta.

Fierăstrăul circular de mână DZ-SE 151, DZ-SE 152 este conceput pentru executarea de tăieturi drepte și înclinate în lemn, materiale similare lemnului și materiale plastice. Atunci când lucrați cu fierăstrăul, acordați atenție la supraîncălzirea vârfurilor discului de tăiere să nu topiți plasticul.

Echipamentul trebuie folosit numai conform destinației sale. Orice altă utilizare este considerată necorespunzătoare. Utilizatorul, și nu producătorul, va fi responsabil pentru orice defecțiune sau accident de orice fel, cauzat ca urmare a acesteia.

În momentul achiziției, vă rugăm să verificați că nu vă lipsesc piese sau accesorii. Dacă totuși se întâmplă, vă rugăm să contactați vânzătorul.

2.2. Securitate personală

Nu utilizați produsul în zonele cu potențial exploziv, de exemplu în prezența lichidelor, gazelor sau particulelor inflamabile. Uneltele electrice generează scântei care pot aprinde aceste materiale. Sunt considerate materiale inflamabile și anumite metale ca: magneziu, potasiu, titanu, sodiu și altele.



ATENȚIE

NU este permisă utilizarea fierăstrăului în zone cu pericol de explozie.

Utilizarea fierăstrăului în medii umede sau în timpul ploilor este interzisă.

Păstrați zona de lucru curată și luminoasă – o zona de lucru dezordonată și întunecoasă generează accidente.



ATENȚIE

Se interzice utilizarea fierăstrăului de către copii sau persoane cu dizabilități locomotorii, cu capacități psihiatrice, senzoriale sau mentale limitate sau de persoane nefamiliarizate cu instrucțiunile din prezentul manual.

În timpul utilizării concentrați-vă atenția asupra lucrului. Nu lucrați cu fierăstrăul dacă sunteți obosit, sub

influența drogurilor, alcoolului sau a medicamentelor.



PERICOL

Utilizați întotdeauna ochelari și mască de protecție.



NOTĂ/OBSERVAȚIE

Purtați echipament de protecție personală.



INFORMAȚII

Înlocuiți imediat componentele deteriorate sau defecte. Folosiți pentru aceasta doar piese de schimb originale. Orice reparație neautorizată cu piese neadecvate conduce la pierderea garanției.

Evitați pornirea accidentală.

În cazul în care apare un blocaj neașteptat în funcționare, opriți motorul electric și deconectați fierăstrăul de la rețeaua electrică. Nu continuați să lucrați dacă sesizați anomalii în funcționarea acestuia.



ATENȚIE

NU forțați fierăstrăul circular de mână! NU folosiți fierăstrăul cu mâinile ude. NU folosiți fierăstrăul dacă prezintă stropi de apă, sau ulei.

Nu suprasolicitați fierăstrăul. Fierăstrăul circular poate fi folosit în condiții de siguranță dacă sunt respectați parametrii de exploatare care îl caracterizează.

Nu utilizați accesorii sau consumabile nerecomandate acestui produs. Înainte de fiecare utilizare, inspectați starea fierăstrăului pentru a identifica eventuale corpuri străine sau uzură excesivă.

Evitați tăierea de cuie. Inspectați piesa de lucru și înlăturați toate cuiele și alte obiecte înainte de a începe tăierea.

Nu folosiți niciodată mâinile fără protecție, pentru a înlătura așchiile, rumegușul sau reziduurile din apropierea discului de tăiere.

Nu vă întindeți peste discul de tăiere pentru a înlătura reziduurile.



ATENȚIE

Înainte de conectarea la sursa electrică, asigurați-vă că întrerupătorul este pe poziția "oprit/off".

După utilizarea fierăstrăului decuplați complet alimentarea electrică.



ATENȚIE

Opriti imediat fierăstrăul dacă apar vibrații neobișnuite sau alte anomalii.

Când se lucrează în exterior, fiți conștienți de direcția vântului. Când se lucrează în interior, trebuie prevăzut o ventilație corespunzătoare.

Nu încetiniți și nu opriți discul de tăiere folosind o bucată de lemn. Lăsați discul de tăiere să se oprească de la sine.

Dacă sunteți întrerupt atunci când utilizați fierăstrăul, terminați tăierea și opriți aparatul înainte de a părăsi zona de lucru.



ATENȚIE

Nu utilizați și nu interveniți asupra fierăstrăului dacă sunteți sub influența drogurilor, alcoolului sau medicamentelor. Un moment de neatenție în timpul funcționării poate duce la vătămări grave.

Nu utilizați fierăstrăul dacă aveți mâinile murdare de grăsimi, ulei, solvent sau vaselină deoarece puteți pierde controlul asupra unelei electrice.



NOTĂ/OBSERVAȚIE

Îmbrăcați-vă potrivit. Nu purtați bijuterii sau haine foarte largi. Păstrați-vă părul, hainele și mânușile cât mai departe de fierăstrău.

Dacă fierăstrăul se încălzește, opriți-l și scoateți ștecherul din priză.

Nu blocați orificiile de aspirație și de evacuare a aerului. Pericol de acumulare excesivă a căldurii și de defectare a aparatului.



NOTĂ/OBSERVAȚIE

Niciodata nu îndreptați fierăstrăul spre dumneavoastră, spre alte persoane sau animale.

2.3. Riscuri reziduale

Chiar dacă utilizați aceste scule în conformitate cu instrucțiunile prezentate în acest manual, anumite riscuri reziduale nu pot fi excluse.

Pot apărea următoarele riscuri reziduale:

- Deteriorarea sănătății cauzată de vibrațiile transmise brațului și solicitării coloanei dacă scula este utilizată o perioadă îndelungată într-o poziție rigidă și fără pauze de odihnă și relaxare a musculaturii.
- Afecțiuni pulmonare ca urmare a expunerii îndelungate la o sursă de praf, rumeguș etc.

2.4. Instrucțiuni de siguranță electrică

Asigurați-vă că alimentarea cu curent se face la aceeași tensiune și frecvența indicată pe plăcuța cu specificații. Tensiunea sau frecvența incorectă pot provoca incendii sau deteriora grav fierăstrăul circular.

Ștecherul sculei electrice trebuie să se potrivească la priză. Nu modificați ștecherul.

Țineți cablul electric de alimentare a fierăstrăului, la distanță față de sursele de căldură, de petele de ulei, de grăsimi, de obiectele ascuțite și sursele care emană căldură.



PERICOL ELECTRIC

Verificați întotdeauna ca tensiunea de alimentare corespunde cu cea înscrisă pe fierăstrul circular de mână 220-240 V, 50 Hz.

Tensiunea de funcționare a fierăstrăului este de 220-240 V / 50 Hz. Fluctuația tensiunii electrice ar trebui să se situeze între 0,9÷1,1 din valoarea nominală.

Este necesar să vă asigurați că montarea și conectarea electrică se face cu protecție la variații de tensiune și suprasarcină. Conectarea electrică se face doar la priza cu împământare în loc ferit de riscul de electrocutare în timpul funcționării echipamentului.

În lipsa împământării electrice fierăstrăul poate provoca electrocutări. **Nu legați împământarea la o conductă de alimentare cu gaz.**

Conexiunea electrică trebuie să fie echipată cu un separator de curent rezidual extrem de sensibil (întrerupător FI): $\Delta = 30 \text{ mA}$.

Fierăstrăul este livrat cu un cablu de alimentare cu împământare cu 3 fire. Evitați să utilizați cabluri prelungitoare, dar dacă o faceți utilizați numai cablu cu împământare cu 3 fire, cu cât mai puține conexiuni de prelungire a alimentării. Conectați ținând cont de culoarea firelor, într-un mod corespunzător.

Nu transportați fierăstrăul ținându-l de cablul electric și nu trageți de cablul electric pentru a o deconecta din priză.

Cablul de alimentare se va amplasa astfel încât să nu fie călcat, tăiat sau supus la deteriorare.

Pentru a evita pericolul sau șocul electric opriți fierăstrăul și scoateți ștecherul din priză înainte de a lucra la conexiunile electrice.

Pentru utilizare în aer liber, folosiți cabluri de prelungire care sunt atestate și marcate în mod corespunzător pentru utilizarea în mediul exterior.

Când fierăstrăul nu este utilizat, în timpul operațiunilor de întreținere și/sau de înlocuire a accesoriilor, scoateți ștecherul din priză.



PERICOL ELECTRIC

Verificați cablul electric pe toată lungimea acestuia, verificați și ștecherul înainte și după fiecare utilizare, și în caz de deteriorare apelați la un electrician autorizat.

Țineți cablul electric de alimentare a fierăstrăului, la distanță față de sursele de căldură.

Nu atingeți ștecherul cu mâinile ude, există risc de electrocutare.



PERICOL

Nu scufundați în apa cablul de alimentare a fierăstrăului, pentru a evita electrocutările.

Scoateți fierăstrăul, ținând de ștecher, și nu de cablul de alimentare.

Luați toate măsurile de siguranță pentru a reduce riscul de electrocutare. Evitați contactul corporal cu suprafețele împământate, precum conducte, radiatoare, refrigeratoare.



PERICOL

Nu răsuciți cablul electric de alimentare a fierăstrăului circular de mână.

În caz că fierăstrăul este departe de sursa de alimentare, vă rugăm să instalați cablul de alimentare conform instrucțiunilor din tabelul următor:

Lungimea cablului (m)	Dimensiunea secțiunii cablului (mm)
<100	1.5
>100	2.5

Poziționați întotdeauna fierăstrăul astfel încât acționarea accidentală să nu fie posibilă. După fiecare

utilizare scoateți-l de sub tensiune.

Schimbările bruște de temperatură pot cauza condensul apei pe piesele sub tensiune.

Înainte de utilizare: Lăsați unealta electrică să atingă temperatura camerei în care se desfășoară lucrul.

Dacă lucrați pe scară, schelă sau la etaje superioare, așezați-vă întotdeauna pe o bază solidă și sigură.

Păstrați fierăstrăul curat. După fiecare utilizare a unelei electrice curățați carcasa. Nu folosiți la spălarea fierăstrăului substanțe inflamabile a căror punct de aprindere depășește 32°C.

2.5. Instrucțiuni de prim ajutor

În eventualitatea unui accident, solicitați ajutorul persoanelor aflate în apropiere pentru a opri imediat funcționarea fierăstrăului și pentru a închide alimentarea cu curent a zonei de lucru.

După aceasta îndepărtați eventualele persoane rănite din zona de lucru și apelați la serviciul de urgență.



PRIM AJUTOR

Asigurați-vă din timp că există o trusă de prim ajutor în apropierea locului unde folosiți fierăstrăul. Completați ulterior orice produs de prim ajutor folosit.

Când apelați la medic utilizând numărul unic de urgență 112, vă rugăm să furnizați următoarele informații:

- Adresa completă la care s-a produs accidentul;
- Date privind modul de producere: electrocutare, explozie sau accidentare mecanică;
- Numărul de persoane rănite;
- Starea răniților și felul leziunilor.

3. DATE TEHNICE - DESCRIEREA PRODUSULUI

3.1 Descrierea produsului DZ-SE151

FIERĂSTRĂU CIRCULAR DE MÂNĂ

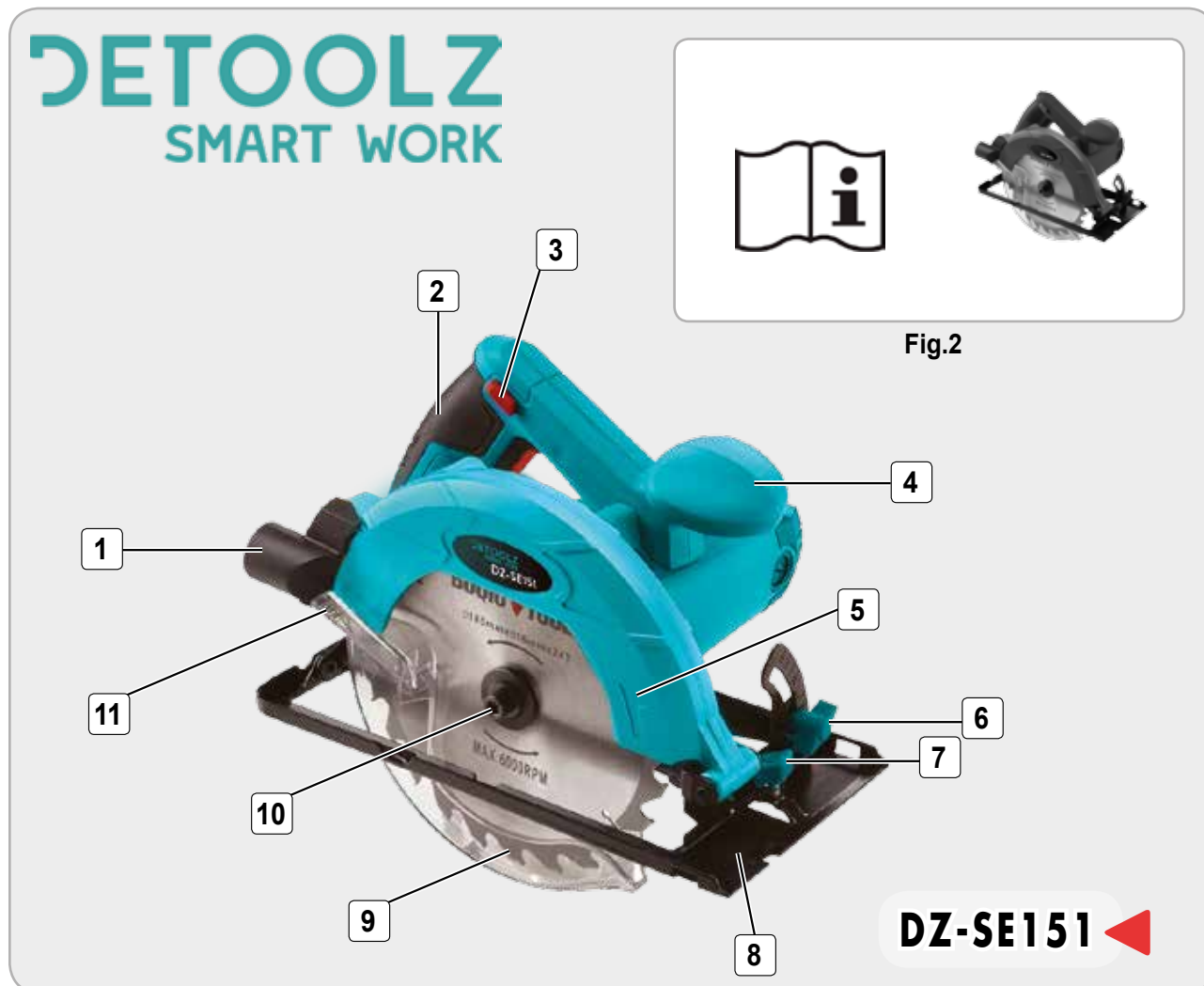


Fig.1

Nr.	Descriere
1	Orificiu de extracție praf
2	Mâner principal
3	Comutator declanșator pornire/oprire
4	Mâner frontal
5	Indicador direcție rotație disc
6	Șurub de blocare unghi înclinat
7	Șurub de blocare ghidaj
8	Placa de baza
9	Apărătoare disc
10	Bolt prindere disc (cu flansa)
11	Maneta de retractare apărătoare

Conținut colet:

- Fierăstrău circular
- Apărătoare de protecție
- Mâner
- Manual de instrucțiuni
- Cutie de transport

MANUAL DE UTILIZARE SI INTRETINERE

RO

3.2 Descrierea produsului DZ-SE152

FIERĂȘTRĂU CIRCULAR DE MÂNĂ

DETOOLZ
SMART WORK



Fig.4

MANUAL DE UTILIZARE SI INTRETINERE



DZ-SE152 ◀

Fig.3

Nr.	Descriere
1	Mâner
2	Comutator declansator pornire/oprire
3	Comutator blocare pornire
4	Mâner frontal
5	Laser
6	Șurub de blocare unghi înclinat
7	Șurub de blocare ghidaj
8	Placa de baza
9	Apărătoare disc
10	Bolt prindere disc (cu flansa)
11	Maneta de retractare apărătoare

Conținut colet:

- Fierăștrău circular
- Apărătoare de protecție
- Mâner
- Manual de instrucțiuni
- Cutie de transport

3.3 Specificații tehnice

Fierăstrăul circular de mână DZ-SE 151, DZ-SE 152 este conceput pentru executarea de tăieturi drepte și înclinate în lemn, materiale similare lemnului și materiale plastice.

Acest fierăstrău este proiectat și garantează funcționarea la temperaturi ambientale cuprinse între **+ 5°C și 40°C** la o altitudine de maxim 1000m peste nivelul mării. Umiditatea trebuie să fie mai mică de 50% la 40°C. Poate fi depozitat sau transportat la temperaturi ambiante între -25°C și 55°C.

Fierăstrăul circular de mână DZ-SE 151, DZ-SE 152 are următoarele caracteristici:

- Design aerodinamic pentru o manipulare ușoară și un plus de confort.

- Mâner confortabil din cauciuc pentru o manevrare ușoară și o prindere stabilă.
- Mâner frontal pentru stabilitatea și prindere mai ușoară
- Laser pentru a marca linia de tăiere (DZ-SE 152)
- Construit din materiale de fabricație de cea mai bună calitate, ușoare și rezistente pentru o durată de viață extinsă;
- Produs cu raport preț/calitate excelent.
- Consum redus de energie
- Acest fierăstrău trebuie folosit numai pentru destinația pentru care a fost construit.

Fierăstrău circular de mână DZ-SE151, DZ-SE152, prezintă următoarele caracteristici tehnice:

Caracteristică	Model	
	DZ-SE151	DZ-SE152
Putere	1500W	1800W
Tensiune	220-240 V	
Frecvență	50 Hz	
Turatie	5500 rot/min	5300-5500 rot/min
Dimensiune disc	ø185 (7-1/4")	ø185 (7-1/4") 24T
Buton de blocare	da	nu
Adancime maxima de taiere	62 mm la unghi de 90° 46mm la unghi de 45°	
Clasa protectie electrica (impamantare)	B	
Clasa de izolatie	II	
Nivel de presiune acustica	~ 95 dB	
Nivel de putere sonora	~ 105 dB	
Dimensiune		
Numar de unitati per bax		
Greutate neta		
Greutate bruta		

4. INSTRUCȚIUNI DE OPERARE

4.1. Punerea în funcțiune

Înainte de a ajusta/verifica fierăstrăul circular sau în cazul montării/înlocuirii discului, **asigurați-vă că acesta este oprit și nu este conectat la o sursă de energie.**

Înainte de a începe punerea în funcțiune este necesar să verificați cablul electric pe toată lungimea lui, astfel încât să nu existe deteriorări sau porțiuni distruse. Dacă observați creștături, tasări sau ciupituri, cablul electric trebuie schimbat.



ATENȚIE

Înainte de cuplarea ștecherului la priză, asigurați-vă că întrerupătorul este pe poziția OPRIT.

Verificați componentele sculei înainte de asamblare, sa fie în stare optimă de funcționare. Dacă lipsesc piese sau detectați o defecțiune de orice fel, nu utilizați fierăstrăul până când piesele nu au fost înlocuite și / sau defectul a fost remediat. Nerespectarea acestui lucru poate duce la vătămări corporale grave.

Curățați spațiul în care urmează să vă desfășurați munca, de orice materiale și murdărie care ar putea fi prezente. Ori de câte ori folosiți fierăstrăul acesta trebuie ținut ferm cu o mână pe mânerul posterior și altă pe mânerului frontal.

Montarea și scoaterea discului:

Este important să deconectați scula de la rețeaua electrică înainte de a efectua orice operațiune asupra sculei; Fig 5

- Întotdeauna purtați mănuși de protecție atunci când manevrați discul de tăiere al fierăstrăului.
- Întotdeauna verificați dacă discul de tăiere pe care urmează să-l montați este adecvat pentru materialul pe care vreți să-l tăiați.
- Montați doar discuri de tăiere care sunt în condiție perfectă. Discuri îndoite, tocite și crăpate nu vor fi folosite
- După înlocuirea discului asigurați-vă că acesta se mișcă liber atunci când rotiți discul de tăiere cu mâna.
- Apăsăți butonul de blocare a axului și mențineți butonul apăsat în timp ce îndepărtați cu cheia hexagonală Fig 5 (1) boltul prindere disc Fig 5 (2)
- Apăsăți butonul de blocare a axului Fig 5 (3) doar

atunci când scula este în poziția de oprire

- Eliberați butonul de blocare a axului
- Îndepărtați flanșa Fig 5 (4)
- Desfaceți dispozitivul de protecție inferior cu maneta Fig 5 (5) și mențineți-l astfel, montați pânza de fierăstrău astfel încât dinții pânzei de fierăstrău și săgeata desenată pe pânza de fierăstrău să fie îndreptați în aceeași direcție cu săgeata de pe dispozitivul de protecție superior
- Lăsați liber dispozitivul de protecție inferior
- Montați flanșa Fig 5 (4)
- Asigurați-vă că suprafețele de fixare Fig 5 (6) ale flanșelor sunt perfect curate și sunt orientate la pânză
- Apăsăți butonul de blocare a axului și mențineți-l apăsat în timp ce strângeți șurubul pânzei cu cheia hexagonală și întoarceți-l 1/8 cu mâna înapoi (asigură alunecarea pânzei de fierăstrău atunci când aceasta întâlnește o rezistență excesivă, reducând astfel suprasarcina motorului și reculul fierăstrăului)
- Lăsați liber butonul de blocare a axului

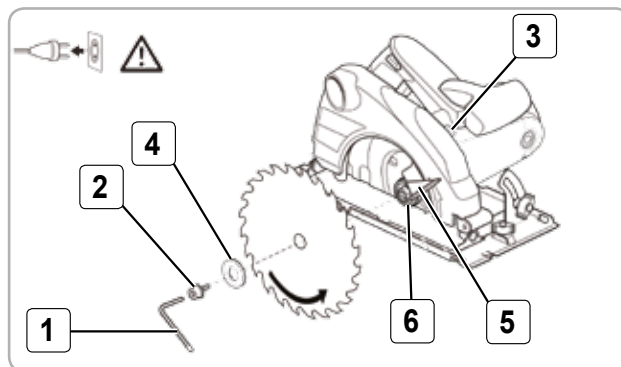


Fig.5

Ajustarea unghiului de tăiere:

Acest fierăstrău este echipat cu o placă de bază care se poate înclina.

Este important să deconectați scula de la rețeaua electrică înainte de a efectua orice operațiune asupra sculei; Fig 6



ATENȚIE

La tăierea oblică, adâncimea de tăiere nu corespunde cu valoarea de pe scala adâncimii de tăiere.

- Slăbiți șurubul de blocare a unghiului de înclinare. Fig 6 (1) Placa de bază Fig 6 (2) va fi liberă pentru a fi pivotată.

- Selectați unghiul necesar (0-45°), folosind scala unghiului de înclinare. Fig 6 (3)
- Strângeți șurubul de blocare a unghiului de înclinare.

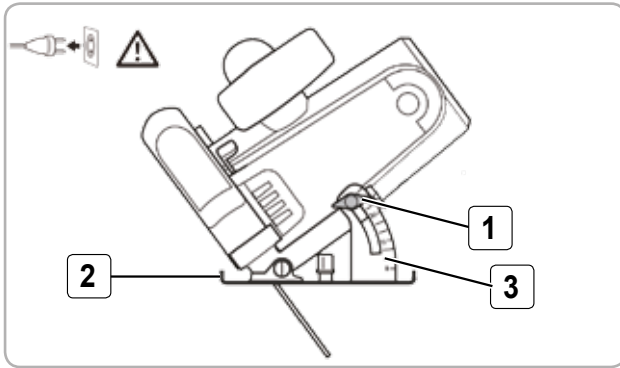


Fig.6

Verificarea unghiului de tăiere de 90°

- Reglați și strângeți placa de bază Fig 7 (1) la adâncimea de tăiere maximă
- Reglați și strângeți unghiul de tăiere la 0°
- Verificați unghiul de 90° dintre pânză și placa de bază cu un șablon de unghiuri Fig 7

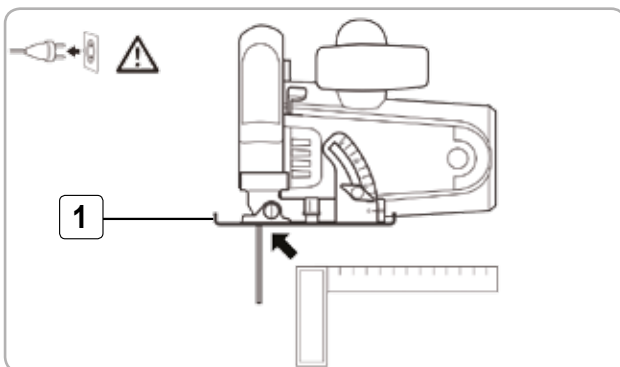


Fig.7

Ajustarea adâncimii de tăiere:

Acest fierăstrău este echipat cu un mecanism de ajustare a adâncimii de tăiere.

Este important să deconectați scula de la rețeaua electrică înainte de a efectua orice operațiune asupra sculei;

- Pentru o calitate optimă a tăierii pânza de fierăstrău nu trebuie să depășească cu mai mult de 3mm piesa pe prelucrat
- Se slăbește șurubul de reglare Fig 8 (1) - în sensul invers acelor de ceasornic
- Ridicați/coborâți placa de bază Fig 8 (2) până la adâncimea de tăiere dorită, adâncime care poate fi setată pe o scală cu ajutorul indicatorului Fig 8 (3)
- Strângeți șurubul de reglare

- Adâncimea maximă de tăiere este atinsă prin ajustarea înclinației la 45°.

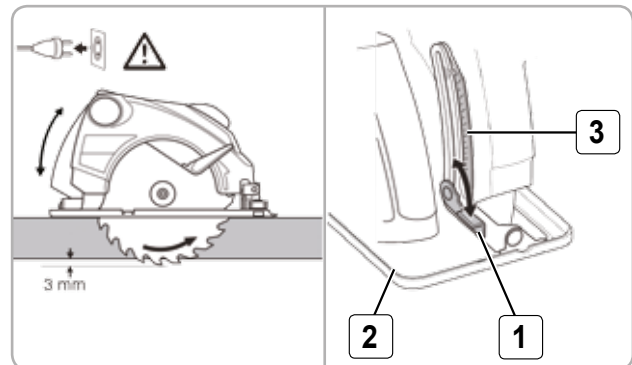


Fig.8

Aspirarea prafului:

Puteți racorda la aparat un aspirator de praf. Racordați echipamentul la gura de evacuare a prafului. Dacă unealta oferă posibilitatea de conectare la aparate pentru captarea sau aspirarea prafului, asigurați-vă că acestea sunt racordate și utilizate corect. Folosirea unui astfel de echipament poate reduce pericolul rezultat din cauza prafului.

ATENȚIE

Pentru aspirarea materialelor dăunătoare sănătății sau toxice, utilizați întotdeauna un aspirator special.

- Conectați aspiratorul la extensia aparatului Fig 9
- Nu lăsați niciodată furtunul aspiratorului să stânjenească dispozitivul inferior de protecție sau operația de tăiere

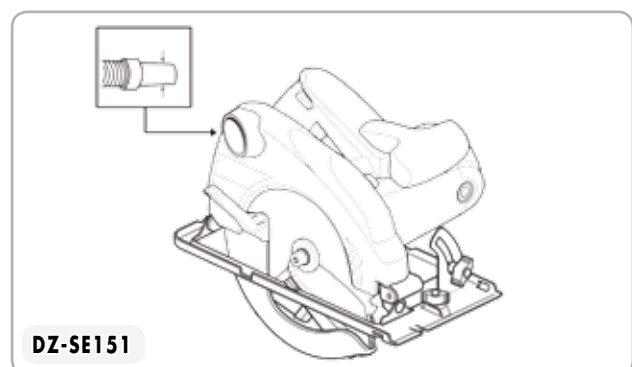


Fig.9

- Folosiți sacii pentru praf, nu folosiți sacul pentru praf/aspiratorul atunci când tăiați metal.
- Asigurați-vă că goliți sacul pentru praf la timp, pentru a menține la nivel optim preluarea prafului și a permite preluarea unei cantități suficiente de praf.

MANUAL DE UTILIZARE SI INTRETINERE

RO

Indicatorul linii de tăiere:

- Pentru ghidarea sculei de-a lungul linii dorite de tăiere marcate pe piesa de prelucrat
- Pentru tăiere dreaptă la 0° sau oblică la 45° folosiți linia indicatoare menționată
- Vă permite să alegeți ca materialul de îndepărtat să rămână fie pe partea interioară fie pe partea exterioară a lamei
- Partea lată a plăcii de bază trebuie să se așeze pe partea sprijinită a piesei de prelucrat lățimea de tăiere este determinată de lățimea danturii pânzei și nu de lățimea corpului pânzei
- Faceți întotdeauna mai întâi tăieri de test pentru verificarea linii efective de tăiere Fig 10

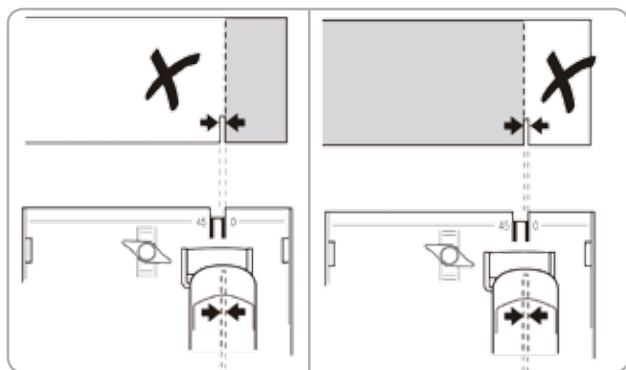


Fig.10

Activarea laser:

Puteți activa, la nevoie, laserul, pentru a marca linia de tăiere.

- Nu priviți direct în fasciculul laser respectiv în orificiul din care este emis fasciculul laser.
- Nu îndreptați niciodată fasciculul laser spre persoane, animale sau suprafețe reflectante. Chiar și un scurt contact vizual cu fasciculul laser poate provoca vătămări ale ochilor.
- Atunci când lucrați cu un laser, respectați reglementările naționale privind utilizarea unui echipament de protecție pentru ochi.
- Acționați butonul laser, pentru a activa/dezactiva laserul.

Recomandări:

- Păstrați spațiul de lucru curat și bine iluminat. Dezordinea și întunericul la locul de muncă sunt de obicei cauze de accidente. Depozitați uneltele pe care nu le folosiți.

- Dacă unealta electrică este folosită la exterior sau în zone umede, se permite utilizarea acesteia numai dacă este conectată la un circuit electric prevăzut cu un dispozitiv de protecție la curent rezidual ≤ 3 mA. Folosirea unui circuit cu RCD reduce riscul de accidentare prin electrocutare.
- Înainte de pornirea uneltei, îndepărtați toate cheile și instrumentele de reglare. Cheile sau instrumentele de reglaj care rămân atașate de piesa rotativă a uneltei electrice pot cauza vătămări corporale.
- Să aveți întotdeauna o poziție fermă și să vă mențineți echilibrul. Lucrați numai în locuri la care puteți ajunge în siguranță. Nu vă supraestimați propriile forțe. Nu folosiți unelte electrice dacă sunteți oboșiți.
- Strângeți bine piesa de prelucrat. Folosiți o clemă sau o menghină de dulgherie pentru asigurarea piesei pe care o veți tăia.
- Mențineți o prindere fermă cu ambele mâini pe fierăstrăul și poziționați brațele pentru a rezista forțelor de recul. Poziționați-vă corpul de o parte sau alta a lamei circulare a fierăstrăului, dar nu în linie cu aceasta.

**ATENȚIE**

Reculul se produce atunci când se exercită o forță împotriva pânzei de fierăstrău provocând o ridicare rapidă și neașteptată din lemn. Reculul este foarte periculos, dar poate fi redus la minimum dacă identificați cauzele acestuia și le evitați.

- Nu exercitați o presiune asupra fierăstrăului. Lasați fierăstrăul să lucreze în ritmul său.
- Fixați bucata lucrată folosind cleme pentru a evita vibrațiile și tăieturile neregulate.
- Nu lăsați lama să părăsească linia de tăiere, deoarece ar putea sări din fierăstrău.
- Înainte de tăiere, verificați lemnul și îndepărtați toate șuruburile, cleme și cuie.
- Înlocuiți lama fierăstrăului circular dacă este uzată.

5.1. Modul de operare

Recomandări de funcționare:

- Nu trebuie să forțați fierăstrăul folosind forța fizică. Greutatea sculei aplică o presiune suficient de mare pentru a prelucra suprafața.



ATENȚIE

Aplicarea unei forțe excesive asupra fierăstrăului nu va grăbi operația de tăiere. De fapt, presiunea excesivă nu va face decât să deterioreze scula, reducând performanțele mașinii și durata de viață a acesteia.

- Dacă forțați fierăstrăul și aplicați o apăsare excesivă, puteți deteriora discul, ceea ce poate produce accidente grave.



ATENȚIE

Purtați echipament de protecție!

În timpul folosirii fierăstrăului se pot desprinde bucăți din piesa de prelucrat sau aceasta poate genera scântei și pulberi fine.

- Dacă scăpați fierăstrăul în timp ce lucrați cu acesta va trebui să înlocuiți imediat discul.
- Nu porniți niciodată fierăstrăul când se află în contact cu piesa de lucru, deoarece poate cauza vătămarea operatorului. Lăsați discul să atingă mai întâi turația maximă înainte de a începe operația de prelucrare.
- Purtați ochelari de siguranță sau o mască de protecție în timp ce folosiți fierăstrăul circular.



ATENȚIE

După terminarea lucrului, opriți fierăstrăul și așteptați până ce discul se oprește complet înainte de a deconecta mașina de la sursa electrică.

- După operare, opriți scula și așteptați ca discul să se oprească complet înainte de a pune mașina jos.
- Opriți fierăstrăul după 30 de minute de funcționare pentru a se răci.
- Nu prelucrați piesele care sunt prea mici și astfel să nu poată fi manevrate în siguranță.
- Pentru utilizarea în siguranță a fierăstraielelor este foarte important să adoptați o poziție corectă a corpului pentru a păstra un echilibru stabil.
- Utilizați menghine sau alte modalități practice pen-

tru a asigura și fixa piesa de prelucrat dacă aceasta este mobilă sau lipsită de stabilitate. Menținerea piesei sprijinită de corpul dvs. este o procedură periculoasă și poate duce la pierderea controlului și accidente.

- După ce fierăstrăul a fost corect pregătit pentru lucru și s-au luat toate măsurile de siguranță, puteți să-l conectați la o sursă de alimentare electrică.

Conexiunea electrică:

- Introduceți ștecherul într-o priză electrică instalată corect.
- Înaintea utilizării, asigurați-vă că tensiunea afișată pe plăcuța tehnică corespunde cu tensiunea prizei și că scula este echipată cu ștecherul necesar cu împământare.
- În cazul deteriorării cablului de alimentare sau al ștecherului, acesta trebuie înlocuit de către un electrician pentru a fi astfel evitat orice pericol.
- Când fierăstrăul nu este utilizat, în timpul operațiunilor de întreținere, de înlocuire a accesoriilor, scoateți ștecherul din priză.

Înainte de a porni fierăstrăul:

Înainte de a porni aparatul, asigurați-vă că pânza de fierăstrău este montată corect, că toate piesele în mișcare se pot mișca liber și că toate șuruburile de reglare sunt strânse bine.

Butonul pornit/oprit

Echipamentul poate fi pornit doar dacă mânerul este apucat cu fermitate și ambele butoane sunt apăstate. Când mânerul este eliberat, mașina se oprește automat, împiedicând orice pornire accidentală. Fig 11



Fig.11

Operația de tăiere:

- Cuplați ștecherul la sursa de alimentare

- Așezați piesa de lucru pe un suport sau fixați-o cu o menghină dacă aceasta nu este rigidă în construcția din care face parte.
- Țineți bine fierăstrăul și așezați muchia frontală a plăcii de bază pe muchia piesei de lucru.
- Verificați dacă pânza de fierăstrău fixată și turația selectată sunt adecvate pentru activitatea planificată.
- Apăsați butonul de pornire/oprire
- Setările aparatului sunt esențiale pentru a realiza o tăiere cu finisaj de calitate bună, iar materialul de lucru ar putea fi afectat negativ prin utilizarea unei setări incorecte.
- Lăsați fierăstrăul să atingă viteza maximă înainte de a atinge suprafața de lucru.
- Nu exercitați prea multă forță asupra lamei, permiteți suficient timp pentru tăiere.
- Țineți fierăstrăul cu ambele mâini folosind ambele mânere. Acesta este cel mai bun mod de a controla fierăstrăul.
- Partea care este tăiată aplică în mod automat o presiune protecției retractabile a mașinii. În timpul tăierii, împingeți fierăstrăul circular în mod uniform și lin înainte.
- Partea care urmează să fie tăiată trebuie să fie pe partea dreaptă a fierăstrăului, astfel încât partea lată a plăcii de bază să fie pe deplin susținută.

**ATENȚIE**

Înainte de a face o tăietură curată, efectuați o tăietură de testare folosind o bucată de material.

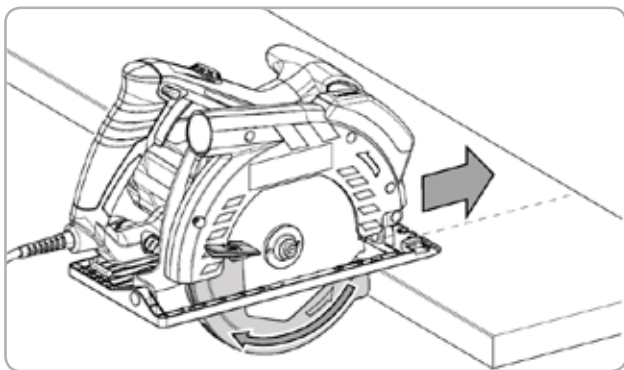


Fig.12

**ATENȚIE**

Folosiți întotdeauna fierăstrăul circular cu apărătoarea de protecție montată.

- Nu folosiți niciodată scula fără sistemul original de protecție
- Nu încercați să tăiați piese de prelucrat extrem de mici
- Nu lucrați cu scula deasupra capului
- În caz de blocare sau de defecțiune electrică sau mecanică, deconectați imediat scula și decuplați cablul
- În cazul în care cablul este deteriorat sau secționat în timpul lucrului, nu atingeți cablul, dar deconectați imediat de la priză

După utilizare:

- Când puneți instrumentul la o parte, deconectați motorul și asigurați-vă că toate elementele mobile și-au oprit complet mișcarea
- După deconectarea fierăstrăului circular, nu opriți niciodată rotația pânzei de fierăstrău cu mâna sau printr-o forță laterală aplicată acesteia

6. INTRETINERE ȘI ELIMINARE

6.1. Întreținerea

Inspekția constantă și întreținerea atentă vor menține polizoarele în stare de funcționare continuă și vor elimina eventualele probleme.



ATENȚIE

Înainte oricărei operații de întreținere:

1. Opriti fierăstrăul circular;
2. Așteptați oprirea completă a discului;
3. Deconectați de la priză.

- Înlocuiți piesele deteriorate numai cu piese de schimb originale, deoarece piesele care nu sunt testate și aprobate de producătorul echipamentului pot provoca daune neprevăzute.
- Lucrările de reparație și întreținere, altele decât cele descrise în această secțiune, trebuie efectuate numai de personal calificat și autorizat.
- În cazul în care fierăstrăul nu pornește, verificați alimentarea cu energie electrică.
- La aproximativ 100 de ore de utilizare, dacă sesizați o eficiență scăzută a sculei, se recomandă să solicitați o inspekție la un centru service autorizat.

La fiecare 50 de ore de funcționare:

- Verificați dacă toate piesele/accesoriile sunt bine fixate și dacă este cazul procedați la strângerea lor.
- Verificați dacă sistemul de prindere al discurilor prezintă ciupituri, lovituri, deformări care crează jocuri anormale. În acest caz va trebui înlocuită piesa uzată sau avariata.
- Îndepărtați orice depozite de pulberi care s-ar putea acumula în interiorul fierăstrăului.
- Aceste ustensile au fost lubrificate cu o cantitate suficientă de lubrifiant de înaltă calitate pentru întreaga viața a unității în condiții normale de funcționare. Nu este necesară o lubrifiere suplimentară.



ATENȚIE

Asigurați-vă întotdeauna că mașina este oprită și ștecherul scos din priză înainte de a executa lucrările de inspekție și întreținere.

6.2. Curățarea

- Suflați periodic toate pasajele și fantele de aerisire folosind aer comprimat uscat. Toate componentele

din plastic trebuie curățate cu o lavetă moale și umedă. Nu utilizați NICIODATĂ solvenți pentru a curăța componentele din plastic. Aceștia pot dizolva sau deteriora în alt mod materialul.

- Purtați ochelari de protecție cât timp utilizați aerul comprimat pentru curățare.



ATENȚIE

Nu utilizați niciodată gazolină, benzină, diluant, alcool sau alte substanțe asemănătoare. În caz contrar, pot rezulta decolorări, deformări sau fisuri.

6.3. Depozitarea

Nu depozitați fierăstrăul circular neprotejat în aer liber sau în mediu umed. Păstrați-l într-un loc răcoros și uscat.

Depozitați fierăstrăul astfel încât acesta să nu poată fi pornit de către persoane neautorizate. Nu lăsați fierăstrăul cu discul de tăiere - la finalizarea lucrării demontați discul și depozitați-l separat.

Nu lăsați produsul să stea în soare sau la o temperatură mai scăzută de -10°C, dacă nu este folosit o perioadă mai lungă de timp.

Depozitați polizoarele într-un spațiu inaccesibil copiilor, într-o poziție stabilă și sigură.

Nu păstrați produsele ambalate în folie sau în punga de plastic pentru a evita acumularea umidității.

6.4. Garanție / Eliminarea produs

Dacă există o problemă de calitate de la data cumpărării în termen de 2 ani, producătorul va furniza servicii de reparații sau înlocuire gratuite.

Daunele provocate de operator ca urmare a utilizării necorespunzătoare sau ca urmare a unor dezastre naturale, nu se încadrează în perioada de garanție și se vor percepe costuri de reparație.

Păstrați certificatul de garanție. Nu este permis să se transfere. Este valabil numai dacă este emis de distribuitorul autorizat sau agenți agreați de către producător.

Nu aruncați utilajele electrice împreună cu deșeurile menajere! În conformitate cu Directiva Europeană 2002/96/CE privind deșeurile de echipamente electrice și electronice și punerea în aplicare a acesteia în conformitate cu legislația națională, instrumentele electrice care au ajuns la sfârșitul vieții

trebuie colectate separat și returnate la o instalație de reciclare compatibilă cu mediul.



Simbolul coșului de gunoi încrucișat indicat pe aparat indică faptul că produsul, la sfârșitul duratei sale de viață utilă, trebuie tratat separat de deșeurile menajere și trebuie trimis la un centru de colectare separat pentru echipamentele electrice și electronice sau returnat la comerciantul cu amănuntul în momentul achiziționarea unui nou echipament echivalent.

MANUAL DE UTILIZARE SI INTRETINERE Utilizatorul are responsabilitatea de a asigura îndepărtarea utilajului la sfârșitul duratei sale de viață în instalațiile de colectare corespunzătoare, cunoscând sancțiunile prevăzute de legislația în vigoare privind deșeurile.

Colectarea selectivă pentru fiecare material pentru reciclare, tratare și eliminare compatibilă cu mediul contribuie la evitarea posibilelor efecte negative asupra mediului și asupra sănătății și promovează recuperarea materialelor din care este compus produsul.

Pentru informații mai detaliate cu privire la sistemele de colectare disponibile, contactați serviciul local pentru eliminarea deșeurilor sau magazinul unde a fost efectuată achiziția.

Producătorii și importatorii își îndeplinesc responsabilitatea pentru reciclarea, tratarea și eliminarea produselor compatibile cu mediul, fie direct, fie prin participarea la un sistem colectiv de colectare și reciclare.

Ambalajul produsului este 100% reciclabil.

Echipamentele electrice uzate și accesoriile acestora conțin o cantitate considerabilă de materii prime și plastic, care pot fi reciclate la randul lor.



7. PROBLEME SI REMEDII



ATENȚIE

Trebuie să întrerupeți imediat utilizarea produsului și să contactați distribuitorul dacă problemele de funcționare nu pot fi rezolvate utilizând remediile de mai jos.

Defectele minore sunt deseori suficiente pentru a afecta buna funcționare a fierăstrăului circular. În majoritatea cazurilor, veți putea corecta cu ușurință aceste defecte. Vă rugăm să consultați următorul tabel:

Problemă	Cauză probabilă	Moduri de remediere
Capacitate de tăiere redusă	Pânză tocită (urme de arsura pe lateral)	Înlocuiți pânza
	Pânză necorespunzătoare materialului	
	Pânză deformată	
Fierăstrăul vibrează puternic	Pânză montată incorect	Montați corect pânza
	Pânză deformată	Înlocuiți pânza
Fierăstrăul nu pornește	Fără conexiune cu energie electrică	Verificați alimentarea cu energie electrică
Fierăstrăul se încălzește	Fantele de ventilație sunt acoperite	Mențineți libere fantele de ventilație, pentru a evita supraîncălzirea motorului
	Pânză neadecvată activității de executat	Alegeți pânza corectă activității de prelucrare

DECLARAȚIE DE CONFORMITATE

- 1.Denumirea producătorului Fabricat în P.R.C. pentru GOLDEN FISH SRL, România
- 2.Adresa producătorului.....Șoseaua de Centură Nr.6, sat Ștefăneștii de Jos,
comuna Ștefăneștii de Jos, Județul Ilfov, România
- 3.Denumire produs..... Fierăstrău circular de mână
- 4.Numar de identificare produs / Model fabricant: DZ-SE 151, DZ-SE 152
- Standarde de armonizare relevante sau trimerile la specificațiile în legătură cu care se declara conformitatea:
- 5.H.G. nr. 1029 din 3 septembrie 2008 privind condițiile introducerii pe piața (Directiva 2006/42/CE)
- 6.OG. Nr. 20 din 18 august 2010(actualizată) privind stabilirea unor măsuri pentru aplicarea unitară a legislației Uniunii Europene care armonizează condițiile de comercializare a produselor;
- 7.EN 60745-1:2009+A11:2010 - Pentru siguranța uneltelor electrice manuale cu motor sau cu acțiune magnetică cu tensiunea nominală a sculelor mai mică de 250 V pentru monofazate a.c. sau d.c. și unelte pentru trifazat a.c. 440 V.
- 8.EN 60745-2-1: 2010 - Scule electrice manuale cu motor. Siguranță. Cerințe particulare pentru găurire și găurire cu percuție + EN 60745-2-2: 2010 Cerințe particulare pentru șurubelnițe.
- 9.EN 60204-1: 2006 + A1: 2009 - privind Siguranța utilajelor. Echipamente electrice ale mașinilor.
- 10.EN 55014-1: 2006 + A2: 2011- Compatibilitate electromagnetă. Cerințe pentru electrocasnice, scule electrice și aparate similare.



SC GOLDEN FISH SRL, având sediul social în Șoseaua de Centură Nr.6, sat Ștefăneștii de Jos, comuna Ștefăneștii de Jos, Județul Ilfov, Romania, înregistrată la Registrul Comerțului Ilfov cu nr. J23/2652/2016, CUI RO 22908031, prin reprezentant legal Pastrav Gabriel Constantin în calitate de Administrator, declarăm pe propria răspundere, cunoscând prevederile art. 292 Cod Penal cu privire la falsul în declarații, faptul că produsul **“Fierăstrău circular de mână DZ-SE151, DZ-SE152”** care face obiectul acestei declarații de conformitate nu pune în pericol viața, sănătatea și securitatea muncii, nu produce impact negativ asupra mediului și este în conformitate cu Directiva 2006/42/CE privind echipamentele tehnice, Directiva 2014/35/UE cu privire la echipamente electrice destinate utilizării în cadrul unor limite limitate de tensiune, Directiva 2014/30/UE cu privire la compatibilitatea electromagnetă (Hotărârea Guvernului nr. 487/2016), Directiva 2000/14/CE referitoare la emisia de zgomot de către echipamentele destinate utilizării în aer liber.

Semnat pentru și în numele:.....S.C. GOLDEN FISH SRL

Adresa la care se constituie și se păstrează dosarul tehnic: Șoseaua de centură nr.6, Platforma betonată D.1.1, pav. administrativ, biroul nr.12, etaj 1, Cod postal 077175, sat Ștefăneștii de Jos, comuna Ștefăneștii de Jos, Județul Ilfov, Romania, email: service@micul-fermier.ro, Tel: +40 751 098 855

Nume și prenumele persoanei împuternicite:

Olaviu Opinca, Director de Produse

Februarie 2021



(Semnătura și stampila)

CERTIFICAT DE GARANȚIE

Denumirea produsului Model/Serie.....
 Nr. factură Data cumpărării
 Vânzător Magazin
 Adresa magazin.....
 Numele cumpărătorului.....
 Adresa cumparatorului
 Semnatură Cumpărător

GARANȚIE DE CONFORMITATE LEGALĂ (Legea 449/2003 cu modificari și completări)

GARANȚIE COMERCIALĂ - 2 ani

Durata medie de utilizare a produsului este de 3..4 ani dacă se utilizează conform specificațiilor pentru uz gospodăresc și sunt evitate solitățile excesive specifice utilizării industriale.

SC GOLDEN FISH SRL, acorda cumpărătorului o garanție comercială în condițiile prezentului certificat de garanție. Garanția acordată prin prezentul certificat nu limitează sau elimină drepturile consumatorului.

Durata garanției comerciale se acordă prin prezentul certificat este de:

- **24 luni - pentru cumpărătorii persoane fizice; 12 luni - pentru cumpărătorii persoane juridice.**

Perioada de garanție începe de la data achiziției.

CONDIȚII DE ACORDARE A GARANȚIEI:

- Produsul a fost utilizat conform prevederilor prezentate în manualul de utilizare.
- Produsul este însoțit de factura sau bonul fiscal, și Certificatul de garanție în original, în perioada de valabilitate (24/12 luni), completat integral, semnat și stampilat.
- Garanția se acorda numai daca produsul este întreg, nedemontat și transportat în ambalaj corespunzator.
- Garanția se acordă numai pentru vicii de fabricație, defecte de material sau de fabricație și nu se extinde asupra accesoriilor, consumabilelor sau a subansamblelor supuse uzării.

NU SE ACORDĂ GARANȚIE ÎN CAZUL:

- Deteriorarea si/sau defectarea produsului ca urmare a nerespectării parțiale sau totale a instrucțiunilor.
- Modificarea stării originale a produsului în scopul depășirii performanțelor.
- Sunt excluse de la garanție defectele rezultate de uzura sau solicitarea excesivă.
- Produsele desigilate sau la care s-a intervenit în vederea reparării de catre persoane neautorizate.
- Produsele care au fost utilizate pentru alte scopuri decât cele indicate în prezentul manual.

INTERVENȚII ÎN PERIOADA DE GARANȚIE:

Nr.	Data intrării	Nr. factură	Descriere reparații	Semnătura	Prelungire garanție
1					
2					
3					
4					

Semnatura Vânzător (semnatura si stampila)

GOLDEN FISH SRL

Șoseaua de Centură Nr.6, sat Ștefăneștii de Jos,
comuna Ștefăneștii de Jos, Judetul Ilfov, România

email: service@micul-fermier.ro;

contact@micul-fermier.ro

Tel +40 751 098 855;

+40 746 533 474