

MANUAL DE UTILIZARE ȘI ÎNTREȚINERE

FIERASTRAU PENDULAR SABIE

IMPORTATOR: GOLDEN FISH SRL FABRICAT ÎN PRC
(service@micul-fermier.ro; contact@micul-fermier.ro)

▶ DZ-SE153

- ▶ comutator de blocare
- ▶ maner ergonomic
- ▶ mandrina rapida
- ▶ talpa ghidare pivotanta



- ▶ Tensiune 220-240V/50Hz
- ▶ Putere 900W
- ▶ Turatie 2800 rot/min
- ▶ Lungime cursa 28mm
- ▶ Lame pretabile :
150mm / 225mm / 240mm / 250mm
- ▶ Adancime taiere : lemn 150mm
- ▶ Dimensiuni :95x305.x40mm
- ▶ Masa neta bax 19,5kg
- ▶ Masa bruta bax 18,5kg
- ▶ Ambalare 6buc/bax

DETOOLZ
SMART WORK



CITIȚI CU ATENȚIE PREZENTELE INSTRUCȚIUNI DE FUNCȚIONARE ÎNAINTE DE PRIMA PUNERE ÎN FUNCȚIUNE A PRODUSULUI ȘI RESPECTATI OBLIGATORIU INSTRUCȚIUNILE DE SIGURANȚĂ! NERESPECTAREA INDICAȚIILOR DIN PREZENTUL MANUAL SCUTEȘTE PRODUCATORUL DE ORICE RĂSPUNDERE ȘI DUCE LA PIERDEREA GARANȚIEI! PĂSTRAȚI ACEST MANUAL PENTRU REFERINȚE ULTERIOARE.

RO

CUPRINS :

1.INFORMAȚII GENERALE	4
1.1.DESCRIERE MANUAL	4
1.2.UTILIZAREA ȘI SCOPUL MANUALULUI	4
1.3.SIMBOLOGIA UTILIZATĂ	4
2.INSTRUCȚIUNI DE SIGURANȚĂ	5
2.1.PRECAUȚII GENERALE	5
2.2.SECURITATE PERSONALĂ	5
2.3.RISCURI REZIDUALE	6
2.4.INSTRUCȚIUNI DE SIGURANȚĂ ELECTRICĂ	6
2.5.PRECAUTII SUPLIMENTARE	8
2.6.INSTRUCȚIUNI DE PRIM AJUTOR	9
3.DATE TEHNICE - DESCRIEREA PRODUSULUI	10
3.1.DESCRIEREA PRODUSULUI DZ-SE-153	10
3.2.SPECIFICAȚII TEHNICE DZ-SE-153	11
4.INSTRUCȚIUNI DE PUNERE IN FUNCTIUNE SI OPERARE	12
4.1.ASAMBLAREA FIERASTRAULUI	12
4.2.MOD DE OPERARE	14
4.3.ÎNTREȚINEREA APARATULUI	15
5.DEPOZITAREA ȘI ELIMINAREA	16
5.1.DEPOZITAREA	16
5.2.GARANȚIE / ELIMINAREA PRODUSULUI	16
6.PROBLEME ȘI REMEDII	17
7.DECLARAȚIE DE CONFORMITATE	18
8.CERTIFICAT DE GARANȚIE	19

În numele echipei noastre, vă mulțumim pentru încrederea pe care ne-ați acordat-o prin cumpărarea acestui produs și vă asigurăm de întreaga noastră colaborare. Echipa noastră vă stă la dispoziție pentru orice problemă tehnică sau comercială:

*GOLDEN FISH SRL, Șoseaua de centură nr.6, Platforma betonată D.1.1, pav. administrativ, biroul nr.12, etaj 1, Cod postal 077175, sat Ștefăneștii de Jos, comuna Ștefăneștii de Jos, Judetul Ilfov, Romania
tel: +40 751 098 855; email: service@micul-fermier.ro*

Stimate client,

Firma GOLDEN FISH SRL este constant preocupată de creșterea calității produselor și serviciilor, precum și de largirea și diversificarea portofoliului de produse disponibile, pentru a vă oferi deplină satisfacție.

GOLDEN FISH SRL face eforturi permanente pentru a păstra acuratețea informațiilor din acest manual. Uneori produsele pot avea culori sau nuanțe diferite ce sunt modificate de către producător fără preaviz. Imaginile furnizate au caracter informativ și pot conține unele diferențe în funcție de configurația constructivă a produsului comercializat.

Vă rugăm să citiți cu atenție prezentul manual înainte primei utilizări și ulterior păstrați-l cu atenție, într-un loc accesibil pentru orice consultare viitoare. Acest manual este compatibil cu produsul:

“Fierastrau pendular sabie DZ-SE153”

În numele întregii noastre echipe, vă mulțumim pentru încrederea pe care ne-ați acordat-o prin cumpărarea acestui produs și vă asigurăm de întreaga noastră colaborare. Suntem siguri că acest produs nou, modern, functional și practic, fabricat din materiale de cea mai bună calitate, vă va satisface exigențele în cel mai bun mod cu putință. Pentru a obține cele mai bune rezultate este important să citiți în întregime instrucțiunile din acest manual.

Manualul de utilizare este parte integrantă a acestui produs. Acesta include instrucțiuni importante despre siguranță, utilizare și eliminare. Înainte de a începe să folosiți aparatul, citiți cu atenție toate instrucțiunile privind operarea și siguranța.

Producătorul nu este răspunzător de orice pagube produse persoanelor sau proprietăților cauzate de instalarea și utilizarea incorectă a produsului.

*GOLDEN FISH SRL - Șoseaua de centură nr.6, Platforma betonată D.1.1, pav. administrativ, biroul nr.12, etaj 1, Cod postal 077175, sat Ștefăneștii de Jos, comuna Ștefăneștii de Jos, Judetul Ilfov, Romania Tel: +40 751 098 855; +40 746 533 474
email: service@micul-fermier.ro ; contact@micul-fermier.ro*

01

**INFORMAȚII**

În cazul unor informații particulare.

INFORMAȚII GENERALE**1.1. Descriere manual**

Prezentul manual a fost redactat pe baza documentelor originale realizate de către producător și a fost destinat pentru comercializare pe piața locală. În acest document se regăsesc integral toate indicațiile originale provenite de la producător.

Manualul reflectă stadiul actual al produsului comercializat și nu poate să fie considerat inadecvat în cazul în care urmează altele noi versiuni ce vor fi supuse unor actualizări ulterioare.

Producătorul își rezervă dreptul de a face acest lucru prin actualizarea manualelor de utilizare și întreținere fără obligația de a actualiza manualele produselor deja comercializate decât în cazuri excepționale. Dacă aveți îndoieli sau nu înțelegeți pe deplin datele prezentate în acest manual, contactați centrul de service zonal, distribuitorul autorizat sau direct adresați o cerere către producător. Se specifică faptul că producătorul intenționează să continue optimizarea produsului dvs.

1.2. Utilizarea și scopul manualului

Protejați-vă pe dumneavoastră și pe ceilalți de rănire prin utilizarea corectă a produsului - citiți manualul înaintea primei utilizări și urmați toate măsurile de siguranță. Scopul acestui manual este de a vă aduce la cunoștință modalitatea eficientă de utilizare și întreținere în condiții de siguranță pentru o utilizare de durată a produsului achiziționat. Păstrați cu atenție manualul într-un loc accesibil pentru orice consultare viitoare. În caz de pierdere sau deteriorare solicitați o copie de la distribuitorul dvs. sau direct la producător.

1.3. Simbologia utilizată

Pe parcursul manualului veți regăsi următoarele modalități de atenționare:

	ATENȚIE
În cazul în care trebuie să acordați maximă atenție indicațiilor prezentate pentru a evita situații care pot deteriora produsul sau alte utilaje sau pot avea consecințe asupra mediului înconjurător.	

	NOTĂ/OBSERVAȚIE
Utilizarea neadecvată poate conduce la pierderea garanției producătorului.	
	ATENȚIE
Atenționare pentru situații cu potențial pericol	
	PERICOL GENERAL
Atenție pericol generic urmat de explicația tipului de pericol.	
	PERICOL ELECTRIC
Semnalizează prezența tensiunii electrice sau a unor echipamente care utilizează tensiunea electrică.	
	INTERVENȚIE MECANICĂ
Atenționare pentru intervenții necesare asupra elementelor mecanice.	
	INTERVENȚIE ELECTRICĂ
Atenționare pentru intervenții necesare asupra elementelor electrice.	
	CLASA DE FABRICAȚIE II
Necesită dublă izolație electrică.	
	ÎMPĂMÂNTARE
Necesită legătura de împământare.	
	PRIM AJUTOR
Instrucțiuni de prim ajutor în caz de accident.	
	PERICOL
În cazul în care există un pericol cu consecințe grave ce pot cauza leziuni utilizatorului sau altor persoane.	

RO

GOLDEN FISH SRL Șoseaua de centură nr.6, Platforma betonată D.1.1, pav. administrativ, biroul nr.12, etaj 1, Cod postal 077175, sat Ștefăneștii de Jos, comuna Ștefăneștii de Jos, Județul Ilfov, Romania Tel: +40 751 098 855; +40 746 533 474 email: service@micul-fermier.ro ; contact@micul-fermier.ro

02

INSTRUCIUNI DE SIGURANȚĂ**2.1. Precauții generale**

Citiți cu atenție prezentul document pentru a vă informa privind tipurile de lucrări permise și limitările produsului precum și riscurile potențiale specifice legate de aceasta.

Fierastrau pendular sabie DZ-SE-153

Familiarizați-vă cu manualul înainte de a încerca să utilizați acest echipament.

Verificați cablul de alimentare înainte de fiecare utilizare. Dacă este deteriorat sau cu izolatia interupta nu utilizați aparatul.

Pentru a evita accidentele asigurați-va ca butonul de pornire este pe poziția "OFF" înainte de a-l cupla la rețeaua electrică.

Înainte de orice intervenție asupra aparatului de reparație sau întreținere decuplați-l de la rețea

Nu lasați aparatul la îndemana copiilor.

Purtați în permanență casti pentru izolare fonica și ochelari de siguranță în timpul funcționării mașinii.

Evitați să purtați îmbrăcăminte slarga sau cu corzi, bretele sau legături suspendate.

Înainte de a porni mașina, verificați dacă toate șuruburile, piulițele și alte elemente de fixare sunt bine stranse și că dispozitivele de protecție și ecranele sunt în poziție. Înlocuiți etichetele deteriorate sau ilizibile;

Producatorul nu își asuma răspunderea în cazul în care nu respectați indicațiile de utilizare din acest manual.

Nu decuplați stecherul prin tragerea cablului ci trageți ușor de stecher atunci când decuplați aparatul de la rețea.

Nu operați mașina afara langa substante combustibile.

Pentru a preveni electrocutarile evitați contactul aparatului cu apa, uleiuri sau alte lichide. Nu operați mașina cu mainile ude sau desculți. Înainte de conectarea la priza asigurați-va ca mașina este complet uscată și nu prezintă urme de apă sau alte lichide.

**INFORMAȚII**

Înlocuiți imediat componentele deteriorate sau defecte. Folosiți pentru aceasta doar piese de schimb originale. Orice reparație neautorizată cu piese neadecvate conduce la pierderea garanției.

Nu folosiți mașina langa surse de caldura, sobe sau cuptoare și nu lasați cablul de alimentare să vină în contact cu suprafețe fierbinti.

2.2. Securitate personală

Rămâneți concentrați, mențineți atenția la ce faceți și fiți precaut atunci când manevrați **Fierastrau pendular sabie DZ-SE-153**

**ATENȚIE**

Acest aparat nu este destinat utilizării de către persoane (inclusiv copii) cu capacități fizice, senzoriale sau mentale reduse sau cu lipsă de experiență și cunoștințe, cu excepția cazului în care li s-a dat supravegherea sau instrucțiunile privind utilizarea aparatului de către o persoană responsabilă pentru siguranța lor. Copiii trebuie supravegheați pentru a se asigura că nu se joacă cu aparatul. Atunci când utilizați unelte electrice de grădina măsurile de siguranță de bază, trebuie respectate întotdeauna pentru a reduce riscul de incendiu, electrocutare și vătămare corporală. Utilizarea în siguranță a sculei noastre electrice este posibilă numai după ce următoarele instrucțiuni de siguranță și de utilizare au fost citite și respectate în totalitate

**ATENȚIE**

Nu folosiți acest aparat dacă sunteți sub influența drogurilor, alcoolului sau medicamentelor. Un moment de neatenție în timpul funcționării sculelor electrice poate duce la vătămări corporale grave.

RO

02

**PERICOL**

Citiți toate aceste instrucțiuni înainte de a utiliza acest produs și păstrați aceste instrucțiuni pentru referință ulterioară

**PERICOL**

Lucrați cu atenție - dacă vă este distrasă atenția puteți pierde controlul, și astfel se produc accidente. Nu depozitați produsul la îndemâna copiilor sau a persoanelor neinstruite.

**PERICOL**

Când folosiți aparatul nu vă întindeți dincolo de poziția normală. Poziția corpului și un echilibrul adecvat permit un control mai bun al aparatului în situații neașteptate.

**PERICOL**

Nu folosiți Fierastrau pendular sabiedacă întrerupătorul său nu funcționează. Un instrument care nu poate fi controlat este periculos și trebuie reparat imediat.

Nu utilizați sub nici o formă aparatul când cablul de alimentare este deteriorat există pericol de electrocutare. Apelați la un electrician calificat pentru înlocuirea cablului de alimentare deteriorat sau defect.

NU efectuați operații de întreținere în timpul funcționării sau cu aparatul cuplat la rețea. Pe măsură ce vă obișnuiți cu utilizarea produselor

NU tratați superficial respectarea strictă a regulilor de siguranță indicate în acest manual.

2.3. Riscuri reziduale

Chiar dacă utilizați acest aparat în conformitate cu instrucțiunile prezentate în acest manual, anumite riscuri reziduale nu pot fi excluse.

Pot apărea următoarele riscuri reziduale:

- **Exista riscul afectării auzului iar pentru a preveni acest lucru se recomandă utilizarea întotdeauna a castilor de protecție fonica**
- **Exista riscul patrunderii în ochi a prafului și a așchiilor sau spanului iar pentru a preveni acest lucru purtați întotdeauna ochelari de protecție**
- **Purtați mănuși de protecție**

2.4. Instrucțiuni de siguranță electrică

Rămâneți alert și fiți precaut atunci când manevrați partea electrică. Nu trageți de cablul de alimentare!

Scoateți întotdeauna stecherul din priză atunci când lasați aparatul nesupravegheat sau când efectuați lucrări de întreținere sau reglaj.

**PERICOL ELECTRIC**

Nu expuneți sula electrică la apă sau ploaie.

Înainte de fiecare utilizare asigurați-vă că atât cablul de alimentare cât și stecherul se afla în condiții bune de utilizare și nu prezintă defecțiuni vizuale, strângere a izolației etc. Țineți departe cablul electric de obiecte ascuțite ce îl pot deteriora .

Niciodată **NU șuntați și NU demontați întrerupătorul.**

Depozitați aparatele electrice pe care nu le folosiți în locuri inaccesibile pentru copii. Nu lasați aparatul să fie utilizat de către persoane care nu sunt familiarizate cu el sau care nu au citit instrucțiunile de utilizare. Aparatele sunt periculoase când sunt utilizate de către persoane fără experiență.

RO

02

**ÎMPĂMÂNTARE**

Fierastraul trebuie să fie conectat întotdeauna la priza de rețea echipată cu împământare. În cazul avarierii cablului de alimentare sau al ștecherului, acesta trebuie înlocuit de către un electrician pentru a se evita orice pericol!

Când fierastraul nu este utilizat, în timpul operațiunilor de întreținere și/sau de înlocuire a accesoriilor, scoateți ștecherul din priză.

**PERICOL ELECTRIC****Luati în considerare mediul de lucru**

- **Nu expuneți aparatul electric la ploaie.**
- **Nu folosiți scule electrice în condiții de umezeală sau ploaie.**
- **Păstrați zonele de lucru bine iluminate.**
- **Nu utilizați scule electrice acolo unde există riscul de a provoca incendii sau explozii.**

**NOTĂ/OBSERVAȚIE****Atenție**

Alimentarea electrică de la rețeaua de curent alternativ poate prezenta căderi de tensiune la pornirea acestui echipament. Acest lucru poate influența alte echipamente (de exemplu, clipirea unei lumini). Dacă impedanța de alimentare Z_{max} este mai mică de 0,40 OHM la 50Hz, astfel de perturbații nu sunt de așteptat. Dacă este necesar, puteți contacta furnizorul local de energie electrică pentru informații suplimentare.

Verificați întotdeauna dacă tensiunea de alimentare corespunde cu cea înscrisă pe aparat.

Atingeți aparatul doar de suprafețele izolate atunci când este posibil ca acesta să intre în contact cu un cablu electric ascuns în pereți sau propriul cablu.

Mențineți cablul de alimentare la distanță față de zona de lucru.

**PERICOL ELECTRIC**

Nu apropiați mâinile umede sau cu urme de uleiuri de echipamentele aflate sub tensiune.

Nu expuneți scula electrică la apă sau ploaie. Nu folosiți o sculă electrică care prezintă stropi de apă sau ulei.

Înainte fiecărei utilizări asigurați-va ca atât cablul de alimentare cât și ștecherul se afla în condiții bune de utilizare și nu prezintă defectiuni vizuale, străpungere a izolației etc.

Deconectați aparatul de la sursa de alimentare înainte de a scoate cuva
Deconectați aparatul de la sursa de alimentare înainte de a-l deplasa

Tineți departe cablul electric de obiecte ascuțite ce îl pot deteriora .

Niciodată **NU șunțați** și **NU demontați** intreruptorul

Nu apropiați mâinile umede sau cu urme de uleiuri de echipamentele aflate sub tensiune.

Nu forțați sculele electrice sau accesoriile să îndeplinească sarcina unei scule industriale. Nu utilizați acest instrument într-un scop pentru care nu este destinat. Utilizați numai prelungitoare destinate utilizării în exterior.

Tensiunea de funcționare a suflantei este de 220-240V / 50 Hz. Fluctuația tensiunii electrice ar trebui să se situeze între 0,9÷1,1 din valoarea nominală.

RO

2.5. Precautii suplimentare



PERICOL

Există riscul ca unele obiecte să poată fi aruncate de către fierastrau. Țineți privitorii la distanță.

Sfaturi suplimentare de siguranță

1. Tensiunea de alimentare trebuie să corespundă tensiunii specificate pe plăcuța de identificare.
2. Este recomandat ca tocătorul să fie utilizat cu un dispozitiv de curent rezidual (R.C.D.) cu un curent de declanșare de cel mult 30mA și o sarcină de min.8A
3. Utilizați numai cabluri prelungitoare, nu mai ușoare decât cablul flexibil izolat cu cauciuc (H07RN-F). De preferință, utilizați cabluri de extensie viu colorate, care sunt clar vizibile..
4. Nu forțați cablul. Nu mutați niciodată fierastrau de cablu și nu trageți cablul pentru al deconecta de la priză. Păstrați cablul departe de căldură, ulei și margini ascuțite. Asigurați-vă că cablul este aranjat astfel încât să nu poată fi împiedicat, călcat sau să aibă greutatea mari pe el. Asigurați-vă că cablul nu va fi supus niciunei deteriorări.
5. Nu încercați să deschideți carcasa aparatului. Nu încercați să modificați aparatul în niciun fel.
6. Cablul de alimentare trebuie înlocuit numai de un agent de service autorizat.
7. Nu folosiți fierastrau, dacă cordonul este deteriorat sau uzat.
8. Nu conectați un cablu deteriorat la alimentare sau atingeți un cablu deteriorat înainte de a fi deconectat de la alimentare. Un cablu deteriorat poate duce la contactul cu piesele sub tensiune.
9. Pastrati cablurile prelungitoare departe de mijloacele de taiere ce pot cauza deteriorarea cablurilor și pot duce la contactul cu piesele sub tensiune.
10. Decuplați ștecherul din priză:
 - Ori de câte ori aparatul este lăsat nesupravegheat.
 - Înainte de a verifica, curăța sau lucra la aparat.
 - După ce ați lovit un obiect străin, inspectați aparatul pentru deteriorări și efectuați reparațiile după cum este necesar.
 - Ori de câte ori aparatul începe să vibreze anormal.
11. Țineți aparatul de mânerile izolate când executați lucrări la care scula tăietoare poate nimeri peste conductori electrici ascunși sau peste cablul propriu. Intrarea în contact a sculei tăietoare cu o linie electrică prin care circulă curent poate pune sub tensiune și componente metalice ale aparatului și să ducă la electrocutare.

02

- Înainte de utilizarea ulterioară a instrumentului, un dispozitiv de protecție sau altă parte deteriorată ar trebui să fie verificată cu atenție pentru a determina dacă ar funcționa corect și își va îndeplini funcția dorită. Verificați dacă există alinierea pieselor în mișcare, funcționarea liberă a pieselor în mișcare, deteriorarea pieselor, montarea și orice alte condiții care pot afecta funcționarea acestora. Un dispozitiv de protecție sau altă parte deteriorată trebuie reparată sau înlocuită în mod corespunzător de către un centru de service autorizat, cu excepția cazului în care se specifică altfel în acest manual de instrucțiuni. Înlocuiți întrerupătoarele defecte cu un service autorizat.

- **! Nu utilizați instrumentul dacă comutatorul nu îl pornește și nu îl oprește.**
- **Mănușile și încălțăminta antiderapantă sunt recomandate**
- **Purtați o acoperire de protecție pentru părul lung.**
- **Dacă ștecherul se deteriorează, acesta poate fi înlocuit de un electrician calificat.**
- **Nu folosiți niciodată o priză deteriorată sau incompletă.**

2.6. INSTRUCȚIUNI DE PRIM AJUTOR



PRIM AJUTOR

Asigurați-vă din timp că există o trusă de prim ajutor în apropierea locului unde folosiți fierastraul. Completați ulterior orice produs de prim ajutor folosit.

Când apelați la medic utilizând numărul unic de urgență 112, vă rugăm să furnizați următoarele informații:

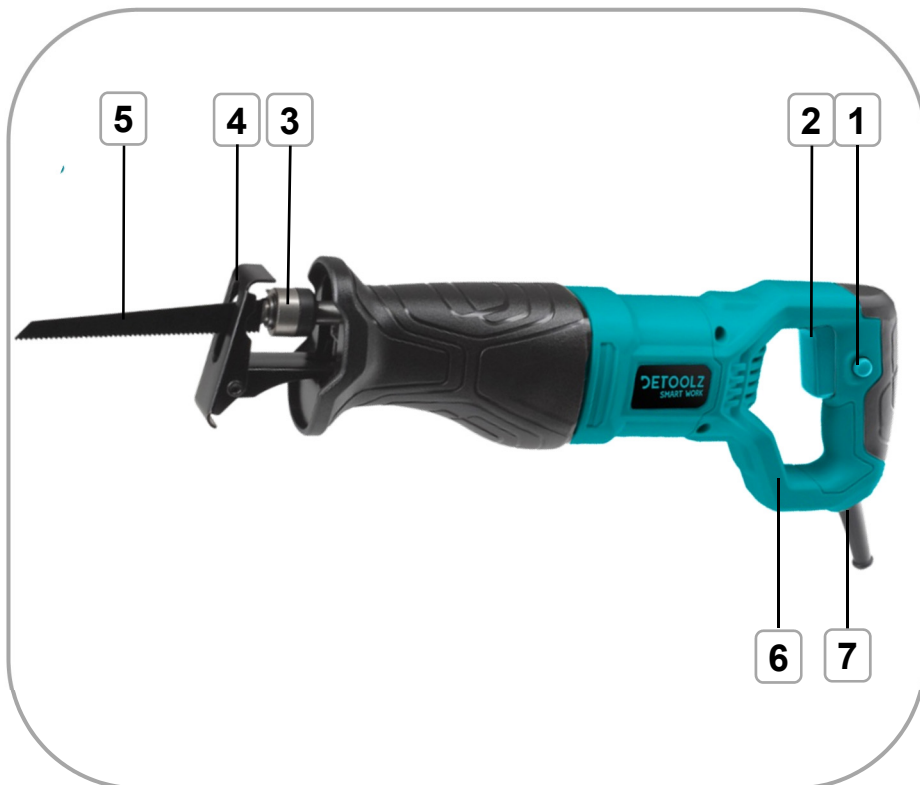
- Adresa completă la care s-a produs accidentul;
- Date privind modul de producere: electrocutare, explozie sau accidentare mecanică;
- Numărul de persoane rănite;
- Starea răniților și felul leziunilor.

03

DATE TEHNICE - DESCRIEREA PRODUSULUI

3.1. Descrierea produsului DZ-SE-153

DETOOLZ
 SMART WORK

FIERASTRAU PENDULAR SABIE


Lista componentelor DZ-SE-153

Nr.	Descriere
1.	Buton blocare
2.	Buton pornire
3.	Mandrina rapida
4.	Patina de ghidare
5.	Panza

Nr.	Descriere
6.	Maner ergonomic
7.	Cablu alimentare

RO

3.2. Specificații tehnice

Fierastrau pendular sabie DZ-SE-153

Acest fierăstrău taie lemn, materiale plastice și metale . El poate tăia linii drepte, curbe și efectua tăieturi interne. Taie țevi și poate tăia razant la o suprafață. Acest aparat se poate utiliza numai în scopul prezentat. Nerespectând prevederile din prescripțiile și instrucțiunile general valabile cuprinse în prezentul manual, producătorul nu poate fi răspunzător de daunele survenite.

- Aparatul este adecvat exclusiv pentru utilizare privată. Aparatul nu este adecvat pentru utilizarea profesională.
- Respectați de asemenea instrucțiunile de siguranță, manualul de montare și operare, precum și prevederile normelor generale de protecția muncii în vigoare.

NU ESTE PROIECTAT PENTRU UZ INDUSTRIAL. Folositi aparatul numai in modul descris si numai in domeniile de utilizare indicate. Orice alta utilizare sau modificare a aparatului este considerata ca o utilizare necorespunzatoare scopului si reprezinta pericole considerabile de accidente. Pentru daunele cauzate de o utilizare necorespunzatoare scopului, producatorul nu preia nicio responsabilitate.

Fierastraul pendular sabie DZ-SE-153

are urmatoarele caracteristici tehnice:

Denumire	Caracteristica tehnica
Tensiune	220 ÷ 240V
Frecvență	50 Hz
Putere	900W
Turatie motor	2800 rot/min
Lungime cursa	28mm
Grosime taiere	Lemn max.150mm
Lame pretabile	150mm / 225mm / 240mm / 250mm
Buton blocare	da
Mandrina cu eliberare rapida lama	da
Clasa de izolatie	II
Clasa de protectie electrica	B
Nivelul presiunii acustice LpA	90,4dB
Nivelul puterii sunetului LwA	101,4dB
Dimensiuni	95x305.x40mm
Ambalare	6buc/bax
Masa neta bax	18,5kg
Masa bruta bax	19,5kg
Continut pachet	- echipament – 1buc. - lama pentru lemn - 1 buc; - lama pentru metal - 1 buc; - cheie hexagonala - 1 buc; - manual de utilizare- 1 buc.

INSTRUCȚIUNI DE PUNERE IN FUNCTIUNE SI OPERARE

4.1. Asamblarea fierastraului

Deschideți pachetele și îndepărtați cu atenție ambalajul.



ATENȚIE

Nu lăsați ambalajul din plastic la îndemâna copiilor. Copiii nu trebuie să se joace cu ambalajul din plastic, pungi, folie și piese mici. Există pericol de ingestie și sufocare!

Scoateți toate piesele cu atenție din ambalaj și așezați aparatul pe o suprafață dreaptă de lucru. Verificați furnitura să fie completă. Dacă lipsesc piese, nu puneți în funcțiune aparatul până când nu sunt livrate și montate corect toate componentele. Dacă nu se respectă aceste avertizări, există pericol de vătămare gravă. Aruncați ambalajul numai după ce ați inspectat cu atenție aparatul, ați montat corespunzător toate reperele și ați pus în funcțiune aparatul cel nou fără probleme.

Schimbarea pânzei de fierăstrău

Înainte tuturor lucrărilor la aparat, deconectați ștecherul de rețea de la priza de rețea!

Nu atingeți ștecherul de rețea cu mâinile umede.

Decuplați cablul de rețea de la priza de rețea, apucând de ștecher.

Avertisment privind suprafețele fierbinți Unealta poate fi încă fierbinte după utilizare. Există pericol de arsuri la atingerea uneltei.

Nu atingeți unealta cu mâinile neprotejate! Purtați mănuși de protecție!

Purtați mănuși de protecție adecvate în timpul montării sau înlocuirii sculelor.

Indicație

Curățați mandrina rapidă de resturile de material, înainte de înlocuirea pânzei de fierăstrău. Aparatul este livrat în mod standard cu 2 pânze de fierăstrău una pentru tăiere în lemn și o pânză de fierăstrău pentru metal. Pentru acest aparat se pretează toate pânzele de fierăstrău cu coadă S respectiv cu coadă universală 1/2". Pânza de fierăstrău nu trebuie să fie mai lungă decât este necesar pentru tăietură. Pentru curbe strânse trebuie utilizată o pânză îngustă.

Procedați după cum urmează, pentru a scoate respectiv introduce pânzele de fierăstrău:

1. Rotiți mandrina rapidă (6) în lateral și mențineți-o ferm în această poziție.

Dacă este necesar, puteți demonta patina de ghidare(4), pentru a ajunge mai ușor la mandrina rapidă (consultați reglarea patinei de ghidare).

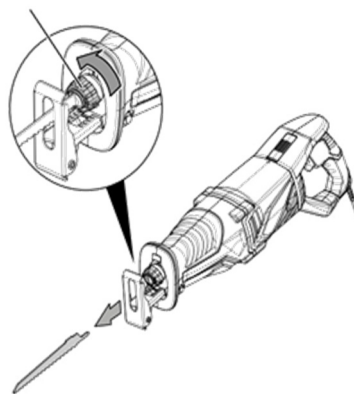
2. Scoateți pânza de fierăstrău prezentă, dacă este cazul, din mandrina rapidă.

3. Introduceți pânza de fierăstrău în mandrina rapidă. Asigurați-vă că dinții pânzei de fierăstrău sunt orientați în jos.

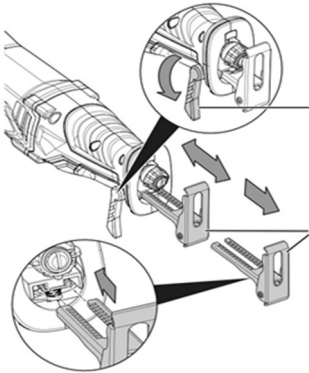
4. Împingeți pânza de fierăstrău până la capăt în mandrina rapidă (6). Utilizați pentru aceasta o pânză de fierăstrău adecvată, cu coadă S respectiv universală 1/2".

5. Eliberați din nou mandrina rapidă. Mandrina rapidă trebuie să revină în poziția inițială.

6. Verificați fixarea corectă a pânzei de fierăstrău.



INSTRUCȚIUNI DE PUNERE ÎN FUNCTIUNE SI OPERARE

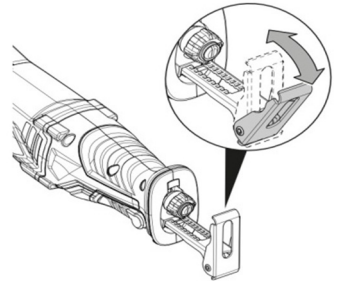


Reglarea patinei de ghidare

Puteți regla patina de ghidare (4) în sens longitudinal, pentru a stabili adâncimea de lucru. Rețineți că aceasta poate fi fixată în siguranță numai până la un anumit punct. Pentru pânze de fierăstrău mari, care sunt mai înalte decât degajarea din patina de ghidare, sau pentru înlocuirea mai simplă a sculei, patina poate fi demontată.

1. Slăbiți pârghia de fixare.
2. Reglați patina de ghidare (4) la lungimea dorită. Dacă patina de ghidare culisează accidental din șina de ghidare, aceasta poate fi reintrodusă fără probleme.
3. Readuceți pârghia de fixare în poziția inițială.
4. Verificați poziția fermă a patinei de ghidare (4).

Capul patinei de ghidare se adaptează la suprafața piesei, atunci când scula electrică este așezată pe piesă (încalinare de până la 30°). La finalul procesului de lucru, capul patinei de ghidare poate fi adus înapoi, în poziția inițială



4.2 Mod de operare

Îndepărtați de pe piesa de lucru a corpurilor străine (cuie, șuruburi, resturi de mortar (ș.a.m.d.), ce pun în pericol panza.

Mențineți libere fantele de ventilație, pentru a evita supraîncălzirea motorului.

Verificați înainte de fiecare utilizare dacă ați ales scula corectă pentru scopul intenționat.

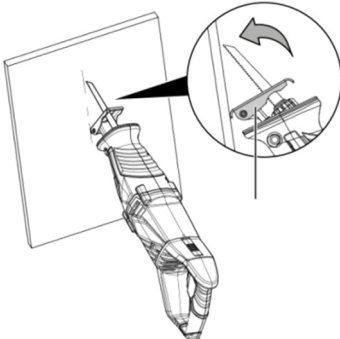
Debitare:

- Înainte de debitarea în lemn, plăci aglomerate, materiale de construcții, verificați-le cu privire la corpurile străine precum cuie, șuruburi etc. Scoateți după caz corpurile străine sau utilizați o pânză de fierăstrău adecvată.
- Utilizați numai pânze de fierăstrău nedeteriorate, aflate în stare ireproșabilă. Pânzele de fierăstrău îndoite, boante sau deteriorate în orice alt mod se pot rupe.
- În timpul debitării materialelor de construcție ușoare, respectați reglementările legale și recomandările producătorului materialului,
- Folosiți la tăierea curburilor cu rază mică o pânză de fierăstrău îngustă.
- Dacă pânza de fierăstrău se blochează în piesă, opriți imediat scula electrică. Canalul de tăiere trebuie lărgit puțin cu o sculă adecvată, pentru a permite scoaterea sculei electrice.
- Porniți scula electrică și apropiați-o de piesa prelucrată. Aplicați patina de ghidare pe suprafața piesei. Prelucrați piesa cu avans și presiune constante. După încheierea procesului de debitare, opriți scula electrică.
- Pânza de fierăstrău nu trebuie să fie mai lungă decât este necesar pentru tăietura prevăzută

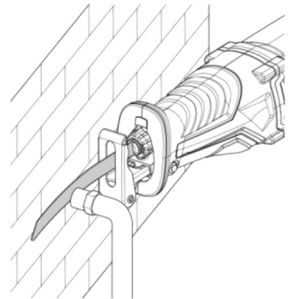
04

Tăiere penetrantă:

- Este permisă numai prelucrarea materialelor moi, precum gips-carton și altele asemenea, prin tăiere penetrantă. Nu prelucrați metale prin tăiere penetrantă.
- Utilizați pânze de fierăstrău scurte pentru tăierea penetrantă.
- Aplicați întâi marginea patinei de ghidare (4) pe piesă, înainte de a porni scula electrică, consultați reprezentarea schematică Tăiere penetrantă. Asigurați-vă că pânza de fierăstrău nu se așează pe piesă.
- Permiteți pânzei de fierăstrău să pătrundă lent piesa, prin rularea pânzei de fierăstrău în sensul piesei, peste marginea patinei de ghidare (4).
- Atunci când patina de ghidare (4) este așezată pe piesă, puteți continua lucrul de-a lungul liniei de secționare. Reprezentare schematică tăiere penetrantă:



Tăiere penetrantă



Sectionare de nivel

Secționare la nivel:

- Puteți secționa la nivel obiectele protuberante, ca de ex. conductele de apă sau altele asemenea, direct la perete, cu ajutorul pânzelor de fierăstrău elastice bimetal.
- Asigurați-vă neapărat că pânza de fierăstrău este mai lungă decât diametrul respectiv grosimea obiectului, deoarece în caz contrar există pericolul de recul.
- Exerțiți presiune din lateral asupra sculei electrice, până când pânza de fierăstrău bimetal și latura patinei de ghidare se așează pe perete, consultați reprezentarea schematică secționare la nivel.
- Debitați obiectul aplicând constant presiune din lateral.

Pornirea și oprirea aparatului

Purtați echipamentul dumneavoastră personal de protecție în timpul lucrului cu aparatul.

1. Verificați dacă pânza de fierăstrău montată este adecvată pentru activitatea planificată.
2. Verificați dacă piesa este asigurată respectiv suprafața de lucru este pregătită corespunzător.
3. Țineți scula electrică ferm cu ambele mâini.
4. Apropiati fierăstrăul de piesă.
5. Aplicați patina de ghidare (4) pe piesă.
6. Apăsati butonul de pornire/oprire (2) și mențineți-l apăsat pe durata utilizării. Puteți bloca butonul de pornire prin apăsarea butonului (1)

Scoaterea din funcțiune

Avertisment privind tensiunea electrică

Nu atingeți ștecherul de rețea cu mâinile umede

Opriti aparatul.

Permiteți răcirea aparatului.

Decuplați cablul de rețea de la priza de rețea, apucând de ștecher.

- Curățați aparatul conform indicațiilor din capitolul Întreținere.
- Depozitați aparatul conform indicațiilor din capitolul Depozitare.

4.3 Intretinerea aparatului



ATENȚIE

Deconectați întotdeauna de la sursa de alimentare înainte de a curata aparatul.



ATENȚIE

Nu folosiți niciodată o instalație de spalat pentru a curata echipamentul

În timpul întreținerii și curățării asigurați-vă că mașina este deconectată de la rețea.

Aparatul trebuie curățat temeinic înainte și după fiecare utilizare.

Aparatul nu trebuie gresat după curățare. Există pericolul de scurtcircuit din cauza lichidelor ce pătrund prin carcasă!

Nu imersați aparatul și accesoriile în apă. Asigurați-vă că nu pătrunde apa sau ale lichide în carcasă.

- Curățați aparatul cu o lavetă umectată, moale. Aveți grijă să nu pătrundă umezeală în carcasă. Asigurați-vă că umiditatea nu poate intra în contact cu componentele electrice. Nu folosiți pentru umectarea lavetei detergenți agresivi, cum ar fi sprayuri de curățare, solvenți, detergenți cu alcool sau substanțe abrazive.
- Uscați aparatul cu o lavetă moale, fără scame.
- Uscați pânzele de ferăstrău cu o lavetă moale, fără scame.
- Îndepărtați depunerile de praf și eventualul șpanul de lemn rezultat respectiv resturile de material din mandrina rapidă.
- Mențineți fantele de ventilare libere de depuneri de praf, pentru a evita supraîncălzirea motorului.



NOTĂ/OBSERVAȚIE

Dacă imprumutați sau transferați aparatul altor persoane, dați-le și manualul utilizatorului.

Urmarea instrucțiunilor din manualul inclus destinat utilizatorului este o cerință preliminară obligatorie în utilizarea corectă a aparatului.

Manualul utilizatorului conține și instrucțiuni privind operarea, întreținerea și reparațiile.

Aparatul nu necesită o întreținere deosebită, ci doar curățarea după utilizare de preferat fără detergenți sau alte substanțe de curățare.

Depozitați aparatul într-un spațiu inaccesibil copiilor într-o poziție stabilă și sigură în loc răcoros și uscat, evitând temperaturile prea ridicate sau scăzute. Depozitați aparatul într-un loc uscat, unde nu va fi expus la condens.

5. DEPOZITAREA SI ELIMINAREA PRODUSULUI

5.1. Depozitarea

Nu depozitați aparatul neprotejat în aer liber sau în mediu umed. Păstrați-l într-un loc răcoros și uscat.

Depozitați aparatul astfel încât acesta să nu poată fi pornit de către persoane neautorizate.

Nu lăsați produsul să stea în soare sau la o temperatură mai scăzută de 10°C, dacă nu este folosit o perioadă mai lungă de timp.

Depozitați aparatul într-un spațiu inaccesibil copiilor, într-o poziție stabilă și sigură.

Nu păstrați produsele ambalate în folie sau în punga de plastic pentru a evita acumularea umidității.

Evitați contactul aparatului cu produse chimice, inflamabile, combustibili.

5.2. Garanție / Eliminare produsului

Dacă există o problemă de calitate de la data cumpărării în termen de 2 ani, producătorul va furniza servicii de reparații sau înlocuire gratuite.

Daunele provocate de operator ca urmare a utilizării necorespunzătoare sau ca urmare a unor dezastruri naturale, nu se încadrează în perioada de garanție și se vor percepe costuri de reparație.

Păstrați certificatul de garanție. Nu este permis să se transfere. Este valabil numai dacă este emis de distribuitori autorizați sau agenți agreeți de către producător.

Nu aruncați utilajele electrice împreună cu deșeurile menajere! În conformitate cu **Directiva Europeană 2002/96/CE** privind deșeurile de echipamente electrice și electronice și punerea în aplicare a acesteia în conformitate cu legislația națională, instrumentele electrice care au ajuns la sfârșitul vieții trebuie colectate separat și returnate la o instalație de reciclare compatibilă cu normele de protecție a mediului.

Utilizatorul are responsabilitatea de a asigura îndepărtarea utilajului la sfârșitul duratei sale de viață în instalațiile de colectare corespunzătoare, cunoscând sancțiunile prevăzute de legislația în vigoare privind deșeurile.

Colectarea selectivă pentru fiecare material pentru reciclare, tratare și eliminare compatibilă cu mediul contribuie la evitarea posibilelor efecte negative asupra mediului și asupra sănătății și promovează recuperarea materialelor din care este compus produsul.

Pentru informații mai detaliate cu privire la sistemele de colectare disponibile, contactați serviciul local pentru eliminarea deșeurilor sau magazinul unde a fost efectuată achiziția.

Producătorii și importatorii își îndeplinesc responsabilitatea pentru reciclarea, tratarea și eliminarea produselor compatibile cu mediul, fie direct, fie prin participarea la un sistem colectiv de colectare și reciclare.

Ambalajul produsului este 100% reciclabil.

Echipamentele electrice uzate și accesoriile acestora conțin o cantitate considerabilă de materii prime și plastic, care pot fi reciclate la rândul lor.



06

6.PROBLEME ȘI REMEDII



ATENȚIE

Trebuie să întrerupeți imediat utilizarea produsului și să contactați distribuitorul dacă problemele de funcționare nu pot fi rezolvate utilizând remediile de mai jos.

Defectele minore sunt deseori suficiente pentru a afecta buna funcționare. În majoritatea cazurilor, veți putea corecta cu ușurință aceste defecte. Vă rugăm să consultați următorul tabel:

Problema	Cauza	Prevenție
Fierastraul nu pornește	Verificați priza și siguranțele	Asigurați tensiunea de alimentare corespunzătoare
Pânza de ferăstrău joacă	Pânza de ferăstrău nu este fixată în degajările prevăzute în acest scop în mandrina rapidă	Fixati panza corespunzator
Aparatul se încălzește	Exercitați o presiune prea mare asupra aparatului.	Nu apăsați prea tare pe aparat

DECLARAȚIE DE CONFORMITATE

1. Denumirea producătorului Fabricat in P.R.C. pentru GOLDEN FISH SRL, România
 2. Adresa producătorului Șoseaua de Centură Nr.6, sat Ștefăneștii de Jos comuna Ștefăneștii de Jos, Judetul Ilfov, România
 3. Denumire produs Fierastrau pendular sabie
 4. Numar de identificare produs/ Model fabricant:.....DZ-SE-153. Standarde de armonizare relevante sau trimerile la specificațiile in legatură cu care se declara conformitatea:

•OG. Nr. 20 din 18 august 2010(actualizată) privind stabilirea unor măsuri pentru aplicarea unitară a legislației Uniunii Europene care armonizează condițiile de comercializare a produselor;

•EN 60745-1:2009+A11:2010 - Pentru siguranța uneltelor electrice manuale cu motor sau cu acțiune magnetică cu tensiunea nominală a sculelor mai mică de 250 V pentru monofazate a.c. sau d.c. și unelte pentru trifazat a.c. 440 V.

•EN 55014-1:2017 și EN 55014-2:2015 - Compatibilitate electromagnetica (limitarea emisiilor de frecvențe radio ale aparatelor de uz casnic, sculelor electrice și aparatelor similare).

•EN 61000-3-2:2014 Compatibilitate electromagnetica (EMC). Limite. Limite pentru emisiile de curent armonic (curentul de intrare al echipamentului ≤ 16 A pe fază)

•EN 61000-3-3:2013 Compatibilitate electromagnetica (EMC). Limite. Limitarea modificărilor de tensiune, a fluctuațiilor de tensiune și a pâlpâirii în sistemele publice de alimentare cu joasă tensiune, pentru echi-pamente cu curent nominal ≤ 16 A pe fază și care nu sunt supuse conexiunii condiționate

•EN 62841-1:2015 - Privind unelte portabile cu motor electric, unelte transportabile și utilaje pentru grădină și gazon. Siguranță. Cerințe generale

•HG nr.1029 din 3 septembrie 2008 privind condițiile introducerii pe piață a mașinilor (Directiva 2006/42/CE)

SC GOLDEN FISH SRL, având sediul social în Șoseaua de Centură Nr.6, sat Ștefăneștii de Jos, comuna Ștefăneștii de Jos, Judetul Ilfov, România, înregistrată la Registrul Comerțului Ilfov cu nr. J23/2652/2016, CUI RO 22908031, prin reprezentant legal Pastrav Gabriel Constantin în calitate de Administrator, declarăm pe propria raspundere, cunoscând prevederile art. 292 Cod Penal cu privire la falsul în declarații, faptul că produsul **“Fierastrau pendular sabieDZ-SE-153”** care face obiectul acestei declarații de conformitate nu pune în pericol viața, sănătatea și securitatea muncii, nu produce impact negativ asupra mediului și este în conformitate cu Directiva 2006/42/CE privind echipamentele tehnice, Directiva 2014/35/UE cu privire la echipamente electrice destinate utilizării în cadrul unor limite limitate de tensiune, Directiva 2014/30/UE cu privire la compatibilitatea electromagnetica (Hotărârea Guvernului nr. 487/2016), Directiva 2000/14/CE referitoare la emisia de zgomot de către echipamentele destinate utilizării în aer liber.

Semnat pentru și în numele:.....S.C. GOLDEN FISH SRL
 Adresa la care se constituie și se păstrează dosarul tehnic:

Șoseaua de centură nr.6, Platforma betonată D.1.1,
 pav. administrativ,biroul nr.12, etaj 1, Cod postal
 077175, sat Ștefăneștii de Jos, comuna
 Ștefăneștii de Jos, Judetul Ilfov, Romania,
 email: service@ micul-fermier.ro,Tel: +40 751 098 855

Olaviu Opinca, Director de Produse

Nume și prenumele
 persoanei împuternicite: Iulie 2021



(Semnatura și ștampila)

CERTIFICAT DE GARANTIE

Denumirea produsului Model/Serie

Nr. factură Data cumpărării

Vânzător Magazin

Adresa magazin.....

Numele cumpărătorului.....

Adresa cumpărătorului

Semnătură Cumpărător

GARANȚIE DE CONFORMITATE LEGALĂ (449/2003 cu modificari și completări) – 2 ani **GARANȚIE COMERCIALĂ - 1 an**

Durata medie de utilizare a produsului este de 3...5 ani dacă se utilizează conform specificațiilor pentru uz gospodăresc și sunt evitate solitățile excesive specifice utilizării industriale.

SC GOLDEN FISH SRL, acorda cumpărătorului o garanție comercială în condițiile prezentului certificat de garanție. Garanția acordată prin prezentul certificat nu limitează sau elimină drepturile consumatorului.

Durata garanției comerciale se acordă prin prezentul certificat este de:

•24 luni - pentru cumpărătorii persoane fizice; 12 luni - pentru cumpărătorii persoane juridice.

Perioada de garanție începe de la data achiziției.CONDIȚII DE ACORDARE A GARANȚIEI:

- Produsul a fost utilizat conform prevederilor prezentate în manualul de utilizare.
- Produsul este însoțit de factura sau bonul fiscal, și Certificatul de garanție în original, în perioada de valabilitate (24/12 luni), completat integral, semnat și stampilat.
- Garanția se acorda numai daca produsul este întreg, nedemontat și transportat în ambalaj corespunzator.
- Garanția se acordă numai pentru vicii de fabricație, defecte de material sau de fabricație și nu se extinde asupra accesoriilor, consumabilelor sau a subansamblelor supuse uzării.

NU SE ACORDĂ GARANȚIE ÎN CAZUL:

- Deteriorarea si/sau defectarea produsului ca urmare a nerespectării parțiale sau totale a instrucțiunilor.
- Modificarea stării originale a produsului în scopul depășirii performanțelor.
- Sunt excluse de la garanție defectele rezultate de uzura sau solicitarea excesivă.
- Produsele desigilate sau la care s-a intervenit în vederea reparării de către persoane neautorizate.
- Produsele care au fost utilizate pentru alte scopuri decât cele indicate în prezentul manual.

INTERVENȚII ÎN PERIOADA DE GARANȚIE:

Nr.	Data intrării	Nr. factură	Descriere reparații	Semnătura	Prelungire garanție
1					
2					
3					
4					

Semnatura vânzător

(semnatura si stampila)

www.miculfermier.ro

GOLDEN FISH SRL

Șoseaua de Centură Nr.6, Platforma betonată D.1.1,
pav. administrativ, biroul nr.12, etaj 1, Cod postal
077175, sat Ștefăneștii de Jos, comuna Ștefăneștii de
Jos, Judetul Ilfov, Romania,email: service@miculfermier.ro;
contact@miculfermier.ro
Tel +40 751 098 855; +40 746 533 474