

MANUAL DE UTILIZARE ȘI ÎNTREȚINERE

Instrucțiuni originale | Revizia 01 | Ed. 01 | 03/2021

www.detoolz.ro

DETOOLZ SMART WORK

IMPORTATOR: GOLDEN FISH SRL FABRICAT IN PRC

EMAIL: service@micul-fermier.ro

contact@micul-fermier.ro



FIERĂSTRĂU CIRCULAR CU MASĂ PENTRU LEMN

DZ-C236



MOTOR PUTERNIC ◀

TAIERE PRECISA ◀

USOR DE MANEVRAT ◀

MANUAL DE UTILIZARE SI INTRETINERE

MANUAL DE UTILIZARE SI INTRETINERE

RO

DETOOLZ



INSTRUCȚIUNI ORIGINALE

CITIȚI CU ATENȚIE PREZENTELE INSTRUCȚIUNI DE FUNCȚIONARE ÎNAINTE DE PRIMA PUNERE ÎN FUNCȚIUNE A FIERASTRAULUI SI RESPECTATI OBLIGATORIU INSTRUCȚIUNILE DE SIGURANTA!
NERESPECTAREA INDICAȚIILOR DIN PREZENTUL MANUAL SCUTEȘTE PRODUCATORUL DE ORICE RĂSPUNDERE ȘI DUCĂ LA PIERDEREA GARANȚIEI!
PASTRATI ACEST MANUAL PENTRU REFERINȚE ULTERIOARE.



2021 Toate drepturile rezervate

- PAGINĂ INTENȚIONAT GOALĂ -

Golden Fish SRL face eforturi permanente pentru a păstra acuratețea informațiilor din acest manual. Uneori produsele pot avea culori sau nuanțe diferite ce sunt modificate de către producător fără preaviz. Imaginile furnizate au caracter informativ și pot conține unele diferențe în funcție de configurația constructivă a produsului comercializat.

Stimate client,

Firma GOLDEN FISH SRL este constant preocupată de creșterea calității produselor și serviciilor, precum și de largirea și diversificarea portofoliului de produse disponibile, pentru a vă oferi deplină satisfacție.

GOLDEN FISH SRL face eforturi permanente pentru a păstra acuratețea informațiilor din acest manual. Uneori produsele pot avea culori sau nuanțe diferite ce sunt modificate de către producător fără preaviz. Imaginile furnizate au caracter informativ și pot conține unele diferențe în funcție de configurația constructivă a produsului comercializat.

Vă rugăm să citiți cu atenție prezentul manual înainte primei utilizări și ulterior păstrați-l cu atenție, într-un loc accesibil pentru orice consultare viitoare.

Acest manual este compatibil cu produsul:

----- **Fierăstrău circular cu masă pentru lemn DZ-C236** -----

În numele întregii noastre echipe, vă mulțumim pentru încrederea pe care ne-ați acordat-o prin cumpărarea acestui produs și vă asigurăm de întreaga noastră colaborare. Suntem siguri că acest produs nou, modern, functional și practic, fabricat din materiale de cea mai bună calitate, vă va satisface exigențele în cel mai bun mod cu putință.

Pentru a obține cele mai bune rezultate este important să citiți în întregime instrucțiunile din acest manual.

Manualul de utilizare este parte integrantă a acestui produs. Acesta include instrucțiuni importante despre siguranță, utilizare și eliminare. Înainte de a începe să folosiți aparatul, citiți cu atenție toate instrucțiunile privind operarea și siguranța.

Producătorul nu este răspunzător de orice pagube produse persoanelor sau proprietăților cauzate de instalarea și utilizarea incorectă a produsului.

GOLDEN FISH SRL

Șoseaua de centură nr.6, Platforma betonată D.1.1, pav. administrativ, biroul nr.12, etaj 1, Cod postal 077175, sat Ștefăneștii de Jos, comuna Ștefăneștii de Jos, Judetul Ilfov, Romania
Tel: +40 751 098 855; +40 746 533 474
email: service@micul-fermier.ro ; contact@micul-fermier.ro

CUPRINS:

MANUAL DE UTILIZARE SI INTRETINERE	1.	INFORMAȚII GENERALE	5
		1.1.DESCRIERE MANUAL	5
		1.2.UTILIZAREA ȘI SCOPUL MANUALULUI.....	5
		1.3.SIMBOLOGIA UTILIZATĂ	5
	2.	INSTRUCȚIUNI DE SIGURANȚĂ.....	6
		2.1.PRECAUȚII GENERALE.....	6
		2.2.SECURITATE PERSONALĂ	6
		2.3.RISCURI REZIDUALE	8
		2.4. INSTRUCȚIUNI DE SIGURANȚĂ ELECTRICĂ.....	8
		2.5. INSTRUCȚIUNI DE PRIM AJUTOR.....	8
	3.	DATE TEHNICE - DESCRIEREA PRODUSULUI	9
		3.1 DESCRIEREA PRODUSULUI DZ-C236.....	9
		3.2 SPECIFICAȚII TEHNICE	10
	4.	PREGĂTIREA ȘI PUNEREA ÎN FUNCȚIUNE	11
	5.	INSTRUCȚIUNI DE OPERARE	15
	6.	ÎNȚREȚINERE CURĂȚARE ȘI ELIMINARE PRODUS	17
		6.1.ÎNȚREȚINERE ȘI CURĂȚARE	17
		6.2. CURĂȚAREA.....	17
		6.3. DEPOZITAREA.....	17
		6.4. GARANȚIE / ELIMINARE PRODUS.....	18
	7.	PROBLEME SI REMEDII	19
8.	DECLARAȚIE DE CONFORMITATE	20	
9.	CERTIFICAT DE GARANTIE	21	

1. INFORMAȚII GENERALE

1.1. Descriere manual

Prezentul manual a fost redactat pe baza documentelor originale realizate de către producător și a fost localizat pentru comercializare pe piața locală. În acest document se regăsesc integral toate indicațiile originale provenite de la producător.

Manualul reflectă stadiul actual al produsului comercializat și nu poate să fie considerat inadecvat în cazul în care urmează altele noi versiuni ce vor fi supuse unor actualizări ulterioare.

Producătorul își rezervă dreptul de a face acest lucru prin actualizarea manualele de utilizare și întreținere fără obligația de a actualiza manualele produselor deja comercializate decât în cazuri excepționale.

Dacă aveți îndoieli sau nu înțelegeți pe deplin datele prezentate în acest manual, contactați centrul de service zonal, distribuitorul autorizat sau direct adresați o cerere către producător.

Se specifică faptul că producătorul intenționează să continue optimizarea produsului dvs.

1.2. Utilizarea și scopul manualului

Protejați-vă pe dumneavoastră și pe ceilalți de rănire prin utilizarea corectă a produsului - citiți manualul înainte primei utilizări și urmați toate măsurile de siguranță.

Scopul acestui manual este de a vă aduce la cunoaștință modalitatea eficientă de utilizare și întreținere în condiții de siguranță pentru o utilizare de durată a produsului achiziționat.

Păstrați cu atenție manualul, într-un loc accesibil pentru orice consultare viitoare. În caz de pierdere sau deteriorare solicitați o copie de la distribuitorul dvs. sau direct la producător.

1.3. Simbologia utilizată

Pe parcursul manualului veți regăsi următoarele modalități de atenționare:

PERICOL

În cazul în care există un pericol cu consecințe grave ce pot cauza leziuni utilizatorului sau altor persoane.

ATENȚIE







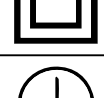

În cazul în care trebuie să acordați maxima atenție indicațiilor prezentate pentru a evita situații care pot deteriora produsul sau alte utilaje sau pot avea consecințe asupra mediului înconjurător.

INFORMAȚII IMPORTANTE

În cazul unor informații particulare.

NOTĂ/OBSERVAȚIE

În cazul în care utilizarea neadecvată poate conduce la pierderea garanției producătorului.

SIMBOL	SEMNIFICAȚIE
	ATENȚIE Atenționare pentru situații cu potențial pericol
	PERICOL GENERAL Atenție pericol generic urmat de explicația tipului de pericol.
	PERICOL ELECTRIC Semnalizează prezența tensiunii electrice sau a unor echipamente care utilizează tensiunea electrică.
	INTERVENȚIE MECANICĂ Atenționare pentru intervenții necesare asupra elementelor mecanice.
	INTERVENȚIE ELECTRICĂ Atenționare pentru intervenții necesare asupra elementelor electrice.
	CLASA DE FABRICAȚIE II Necesită dublă izolație electrică.
	ÎMPĂMÂNTARE Necesită legătura de împământare.
	PRIM AJUTOR ÎN CAZ DE ACCIDENT

2. INSTRUCȚIUNI DE SIGURANȚĂ

2.1. Precauții generale



Citiți cu atenție prezentul document pentru a vă informa privind tipurile de lucrări permise și limitările fierăstrăului precum și riscurile potențiale specifice legate de aceasta.

Fierăstrăul circular cu masă pentru lemn DZ-C236 este un produs robust, eficient și ușor de utilizat pentru operații de prelucrarea lemnului solid, plăci fibrolemnoase și alte materiale similare. Nu sunt permise alte operații decât cele indicate în prezentul manual. Operațiile pentru care nu a fost proiectat acest echipament electric poate crea pericole și poate provoca vătămarea persoanelor.

2.2. Securitate personală

Rămâneți în alertă, mențineți atenția la ce faceți și fiți precaut atunci când manevrați un fierăstrău.



ATENȚIE

Nu folosiți acest fierăstrău dacă sunteți sub influența drogurilor, alcoolului sau medicamentelor. Un moment de neatenție în timpul funcționării sculelor electrice poate duce la vătămări corporale grave.

Îmbrăcați-vă adecvat. Nu purtați haine largi sau părul neprotejat. Păstrați părul, îmbrăcămintea și mânușile departe de părțile mobile. Hainele libere, bijuteriile sau părul lung pot fi prinse în părți mobile.

Asigurați lumina suficientă la locul de lucru cu fierăstrăul circular.



PERICOL

Pericol de strivire sau tăiere! Țineți mâinile departe de zona de lucru. Îndepărtați de părțile mobile ale fierăstrăului: părul, șireturile, îmbrăcămintea liberă, cablurile electrice sau alte fire ce pot fi tăiate accidental.

Evitați pornirea accidentală. Asigurați-vă că întrerupătorul sculei este în poziția blocată și oprită.

Înainte de a porni fierăstrăul trebuie să îndepărtați din zona de lucru cheile de strângere, sculele, cablurile și orice resturi sau corpuri străine. O cheie care este lăsată atașată la o parte mobilă a fierăstrăului poate duce la vătămări corporale.

Pentru siguranța personală, când folosiți fierăstrăul nu

vă întindeți dincolo de poziția normală. Poziția corpului și un echilibrul adecvat permit un control mai bun al sculei în situații neașteptate. Utilizați menghine sau alte modalități practice pentru a asigura și fixa obiectul de tăiat pe o platformă stabilă. Menținerea obiectului de tăiat cu mâna sau sprijinită de corpul dvs. este o procedură periculoasă și poate duce la pierderea controlului și accidente.



ATENȚIE

NU este permisă utilizarea fierăstraielelor în zone cu pericol de explozie, pe suprafețe cu depuneri de substanțe nocive, cu vopseluri pe bază de plumb, cu urme de acizi sau solvenți și alte produse similare.



PERICOL

Se interzice utilizarea fierăstrăului de către copii sau persoane cu dizabilități locomotorii, cu capacități psihiatrice, senzoriale sau mintale limitate sau de persoane nefamiliarizate cu instrucțiunile din prezentul manual.



PERICOL

Nu lăsați copii nesupravegheați în preajma fierăstrăului sau să se joace cu aceasta. Nu utilizați produsul în alte scopuri decât cele prezentate în acest manual.

Nu depozitați produsul la îndemâna copiilor și a altor persoane neinstruite. Aceste fierăstraie sunt periculoase în mâinile utilizatorilor neinstruiți.



ATENȚIE

NU forțați fierăstrăul!

Nu forțați scula. Folosiți-o corect conform indicațiilor din acest manual. O sculă corect folosită își va face treaba în siguranță și la calitate pentru care este proiectată.

Nu tăiați niciodată piese pe care se află sfori, snururi, benzi, cabluri sau sârme sau care conțin astfel de materiale.

Nu folosiți fierăstrăul dacă întrerupătorul său nu funcționează. Un instrument care nu poate fi controlat este periculos și trebuie reparat imediat.

Așteptați oprirea completă a pânzei înainte de a îndepărta din zona de lucru eventualele piese blocate în fierăstrău sau segmente mici de piese, resturi de lemn, etc.

În timpul lucrului asigurați-vă că obiecte de îmbrăcăminte, părul sau alte accesorii nu pot fi prinse și antrenate de componentele în mișcare ale fierăstrăului.

 **ATENȚIE**

Purtați echipament de protecție personală.

Se recomandă purtarea unei măști de praf, dispozitiv de protecție pentru auz, mănuși și sort de atelier.

Protejați-vă ochi cu ochelari speciali.

 **ATENȚIE**


Utilizați mănuși de protecție când înlocuiți pânda fierăstrăului.

 **INFORMAȚII**

Înlocuiți imediat componentele deteriorate sau defecte. Folosiți pentru aceasta doar piese de schimb originale.

Orice reparație neautorizată cu piese neadecvate conduce la pierderea garanției.

Pe măsură ce vă obișnuiți cu utilizarea produselor **NU tratați superficial respectarea strictă a regulilor de siguranță indicate în acest manual.**

 Nu utilizați accesorii sau consumabile nerecomandate de producător. Utilizarea unui accesoriu nerecomandat de producător poate conduce la accidente grave. Simplul fapt că un accesoriu se poate atașa sau folosi împreună cu produsul **NU** înseamnă că este sigur pentru utilizare.

Înainte de fiecare utilizare, inspectați pânda de fierăstrău atașată pentru a identifica fisuri, deteriorare sau o uzură excesivă care poate favoriza accidente de lucru.

Dacă pânda, sau un alt accesoriu este scăpat din mână, nu trebuie să-l mai utilizați fără a identifica eventualele deteriorări și după caz să interveniți pentru remedierea sau înlocuirea pieselor afectate.

După inspectarea și instalarea unui accesoriu, poziționați-vă, atât dvs. cât și persoanele din zonă, la distanță față de piesele în mișcare și acționați scula electrică la turația maximă fără sarcină pentru circa 30 secunde. Doar după această probă se poate utiliza fierăstrăul cu accesoriu montat în mod normal.

 **ATENȚIE**

Opriți scula imediat ce apar vibrații neobișnuite sau alte anomalii.

Dispozitivele de protecție sau piesele deteriorate trebuie reparate sau înlocuite numai de un atelier service specializat și autorizat.

 **PERICOL**

Folosiți elementele de protecție livrate împreună cu fierăstrăul. Nu le demontați!

 **ATENȚIE**

Persoanele din apropiere trebuie să păstreze o distanță sigură față de zona de lucru. Toate persoanele care intră în zona de lucru trebuie să poarte echipament de protecție personală.

Când fierăstrăul întâlnește pe parcursul operației de tăiere un corp cu alte caracteristici (cui, șurub) poate apărea o solicitare mecanică neșteptată fapt ce produce un recul resimțit de către operator. Reculul poate fi periculos și în general poate uza prematur produsul. Pentru a evita aceste situații dar și pentru a diminua eventualele riscuri se recomandă:

- poziționați corpul și brațele astfel încât să preluați ușor forțele de recul sau reacția de cuplu la pornire;
- informați-vă în prealabil despre caracteristicile materialului de tăiat și eventuala prezența a altor corpuri sau materiale în zona de lucru;
- evitați contactul dintre sculă și alte piese fixate în materialul care urmează să fie tăiat;

Se recomandă să mențineți emisiile de zgomot și vibrații la nivel cât mai redus prin:

- menținerea sculelor în stare bună de funcționare printr-o întreținere corectă;
- pânda să fie ascuțită și curată.
- evitați solicitările excesive radiale care pot apărea la contactul cu corpuri străine sau materiale cu alte caracteristici;
- evitați forțarea produsului.

 **ATENȚIE**

Dacă sunt prevăzute dispozitive de extracție și colectare a prafului, asigurați-vă că sunt conectate și folosite corespunzător.

Nu folosiți și nu interveniți asupra sculei dacă sunteți

sub influența drogurilor, alcoolului sau medicamentelor. Un moment de neatenție chiar și în timpul operațiilor de întreținere, poate duce la vătămări corporale.

2.3. Riscuri reziduale

Chiar dacă utilizați aceste scule în conformitate cu instrucțiunile prezentate în acest manual, anumite riscuri reziduale nu pot fi excluse.

Pot apărea următoarele riscuri reziduale:

- Afecțiuni pulmonare ca urmare a expunerii îndelungate la o sursă de praf. Pulberi cum sunt pulberea de lemn de stejar sau de fag sunt considerate a fi cancerigene.
- Deteriorarea în timp a auzului.
- Deteriorarea sănătății cauzată de vibrațiile transmise brațului și solicitării coloanei dacă scula este utilizată o perioadă îndelungată într-o poziție rigidă și fără pauze de odihnă și relaxare a musculaturii.

2.4. Instrucțiuni de siguranță electrică

Rămâneți în alertă și fiți precaut atunci când manevrați partea electrică.

Nu utilizați fierăstrăul circular fără dispozitivele de protecție montate.



PERICOL ELECTRIC

Nu apropiați mâinile de părțile aflate în mișcare, de piesele cu muchii ascuțite sau piese încă fierbinți.



PERICOL ELECTRIC

Asigurați-vă întotdeauna că fierăstrăul este oprit și deconectat de la sursa de energie electrică înainte de orice reglaje sau activități de întreținere.

Țineți sculele și cablurile electrice la distanță față de sursele de căldură.

Atunci când lucrați cu un fierăstrău trebuie respectate instrucțiuni specifice pentru a reduce riscul producerii unor incendii, accidentări etc.

Nu expuneți fierăstrăul circular cu masă la ploaie. Nu-l utilizați în mediu ud sau umed.



PERICOL ELECTRIC

Păstrați fierăstrăul și pânzele în loc sigur.

Nu forțați sculele cu putere redusă pentru a efectua lucrări destinate celor cu putere mai mare. Nu folosiți fierăstrăul pentru alte lucrări decât cele pentru care este destinat.

Nu expuneți fierăstrăul la apă sau ploaie. Nu folosiți o sculă electrică care prezintă stropi de apă sau ulei.

Nu depozitați fierăstrăul în locații în care temperatura și umiditatea sunt în afara limitelor acceptate de producător. Aceasta poate favoriza apariția unor riscuri suplimentare.

Verificați întotdeauna dacă au fost scoase cheile de reglaj sau de strângere din fierăstrău.

Fiți întotdeauna atenți la ceea ce lucrați. Acționați cu simțul răspunderii. Nu folosiți niciodată fierăstrăul când sunteți obosit.

2.5. Instrucțiuni de prim ajutor

În eventualitatea unui accident, solicitați ajutorul persoanelor aflate în apropiere pentru a opri imediat funcționarea fierăstrăului și pentru a închide alimentarea cu energie electrică a zonei de lucru.

După aceasta îndepărtați eventualele persoane rănite din zona de lucru și apelați la serviciul de urgență.



PRIM AJUTOR

Asigurați-vă din timp că există o trusă de prim ajutor în apropierea locului unde folosiți fierăstrăul. Completați ulterior orice produs de prim ajutor folosit.

Când apelați la medic utilizând numărul unic de urgență 112, vă rugăm să furnizați următoarele informații:

- Adresa completă la care s-a produs accidentul;
- Date privind modul de producere: electrocutare, explozie sau accidentare mecanică;
- Numărul de persoane rănite;
- Starea răniților și felul leziunilor.

3. DATE TEHNICE - DESCRIEREA PRODUSULUI

3.1 Descrierea produsului DZ-C236

DETOOLZ
SMART WORK



**FIERĂSTRĂU CIRCULAR
CU MASĂ PENTRU LEMN**

DZ-C236

DETOOLZ



Fig.2

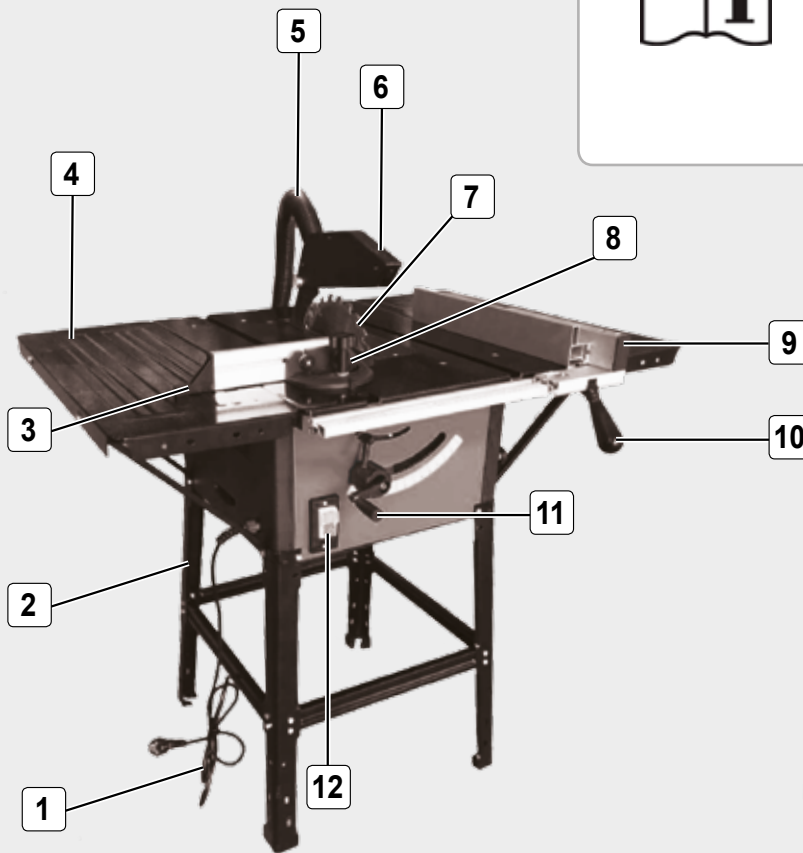


Fig.1

MANUAL DE UTILIZARE SI INTRETINERE

DETOOLZ

Nr.	Descriere
1	Cablu alimentare
2	Cadru de bază
3	Opritor transversal
4	Masă de lucru
5	Furtun aspirație
6	Protecție pânză fierăstrău
7	Pânză fierăstrău
8	Dispozitiv de taiere unghiular
9	Opritor paralel
10	Pârghie excentric
11	Manivelă
12	Buton Pornire/Oprire

Conținut colet:

- Fierăstrău circular cu masă pentru lemn;
- Manual instrucțiuni utilizare
- Cutie de transport.

RO

3.2 Specificații tehnice

Fierăstrăul circular cu masă pentru lemn DZ-C236 este un produs robust, eficient și ușor de utilizat pentru operații de prelucrarea lemnului solid, plăci fibrolemnoase și alte materiale similare.

Pentru o funcționare eficientă și fără incidente, se recomandă ca spațiul de lucru cu fierăstrăul să fie curat, organizat și bine aerisit.

Fierăstrăul circular cu masă pentru lemn model DZ-C236 are următoarele caracteristici:

- Are un motor puternic ceea ce ce poate permite lucrul pe diverse tipuri de materiale;
- Cu opritor paralel robust metalic cu glisare ce permi-

te tăieri longitudinale precise;

- Asigură reducerea semnificativă a duratei de tăiere.
- Lama de fierăstrau este reglabilă atât în înălțime cât și unghi
- Fierăstrăul funcționează la nivel de zgomot redus;
- Construit din materiale de fabricație de cea mai bună calitate, ușoare și rezistente pentru o durată de viață extinsă;
- Produs cu raport preț/calitate excelent.
- Consum redus de energie
- Acest fierăstrău trebuie folosit numai pentru destinația pentru care a fost construit.

Fierăstrăul circular cu masă pentru lemn prezintă următoarele caracteristici tehnice:

Caracteristică	Model
	DZ-C236
Model	TS10M 1800W
Putere	1800 W
Turație	5700 rpm
Dimensiune lamă	250 mm /24
Adâncime maximă de tăiere	73 mm (unghi de 90°) 48 mm (unghi de 45°)
Interval înclinare	0-45°
Înălțime masă	850 mm
Dimensiune masă	640 x 446 mm
Extindere masă	640x250 mm
Dimensiune	73x59x33.5
Greutate netă	17 kg
Greutate brută	19 kg

4. PREGĂTIREA ȘI PUNEREA ÎN FUNCȚIUNE

Deschideți pachetul și îndepărtați cu atenție ambalajul.

ATENȚIE

Nu lăsați ambalajul din plastic la îndemâna copiilor. Copiii nu trebuie să se joace cu ambalajul din plastic, pungi, folie și piese, mici. Există pericol de ingestie și sufocare!

Verificați dacă fierăstrăul și accesoriile sunt deteriorate din transport. Utilizați doar piesele livrate împreună cu fierăstrăul.

Înainte de operarea cu Fierăstrăul circular cu masă pentru lemn model DZ-C236 sau în cazul montării/înlocuirii unor piese, **asigurați-vă că acesta este oprit și nu este alimentat cu energie electrică.**

Doar dacă respectați întocmai instrucțiunile de montaj, fierăstrăul va putea fi utilizat în siguranță. Pregătiți toate piesele corespunzătoare înainte de fiecare etapă de montaj.

Montarea masei de lucru:

- Înșurubați cele patru picioare împreună suporturile medii cu ajutorul șuruburilor cu cap hexagonal cu șaibe în colțurile mesei fierăstrăului circular (Fig. 3). Folosiți în acest scop o cheie.

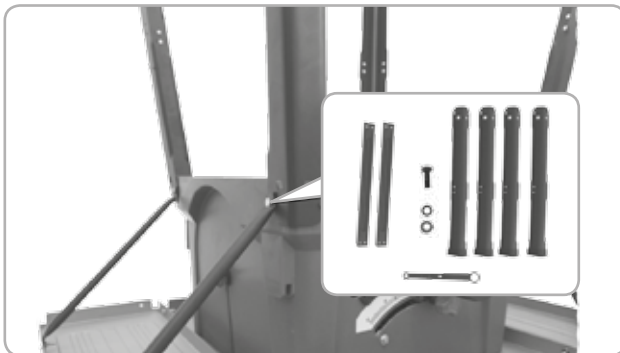


Fig.3

- Atașați suportul de cauciuc la picioare (Fig. 4).
- Înșurubați suportul mediu lung și suportul mediu scurt cu șuruburile cu cap hexagonal și piulițe hexagonale la picioare. Suporturile medii lungi trebuie să fie plasate paralel cu latura fierăstrăului circular. (Fig. 4).
- Fixați bine toate șuruburile și piulițele



Fig.4

Montarea instalației de aspirație:

Pulberile unor esențe de lemn (ex. stejar, fag, frasin) pot fi cancerigene dacă sunt inspirate. Lucrați în spații închise numai cu o instalație corespunzătoare de aspirare a rumegușului.

Utilizarea fără instalație de aspirare a rumegușului este permisă numai: în aer liber; la utilizare de scurtă durată (pina la max 30 de minute de utilizare) sau cu mască de protecție anti-praf.

- Atașați suportul pentru furtun în spatele mesei, cu deschiderea spre exterior.
- Introduceți un capăt al furtunului de aspirație pe orificiul de aspirație al capacului de protecție.
- Introduceți celălalt capăt al furtunului de aspirație în orificiul de aspirație de pe cutia de protecție a pânzei. Fig. 5



Fig.5

Montarea / îndepărtarea protecției de pânză:

- Atașați protecția de pânză de fierăstrău pe despicător astfel încât șurubul să intre în gaura din despicător. Fig. 6
- Nu strângeți prea mult șurubul astfel încât protecția de pânză să se poată mișca liber.
- Pentru demontare, procedați în ordine inversă

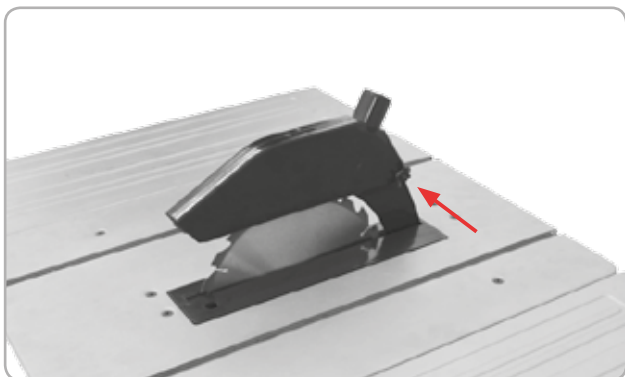


Fig.6

- Protecția de pânză de fierăstrău trebuie coborâtă întotdeauna peste piesa de lucru înainte de a începe să tăiați.

Înlocuirea inserției pentru masa de lucru:

Pentru a evita probabilitatea mare de rănire, înlocuiți inserția de banc numai dacă este uzată sau deteriorată. Fig 7

- Îndepărtați protecția de pânză de fierăstrău.
- Îndepărtați șuruburile
- Scoateți afară inserția de banc.
- Montați inserția de banc nouă urmând pașii de mai sus în ordine inversă.



Fig.7

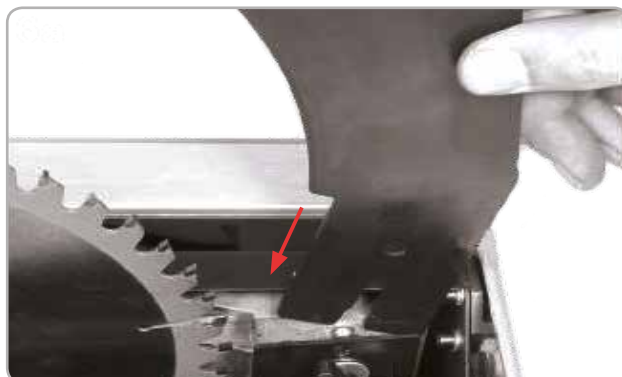


Fig.8

- Strângeți la loc șurubul de strângere și montați inserția de banc.



ATENȚIE

La montarea sau schimbarea unui accesoriu trebuie să purtați mănuși de protecție.

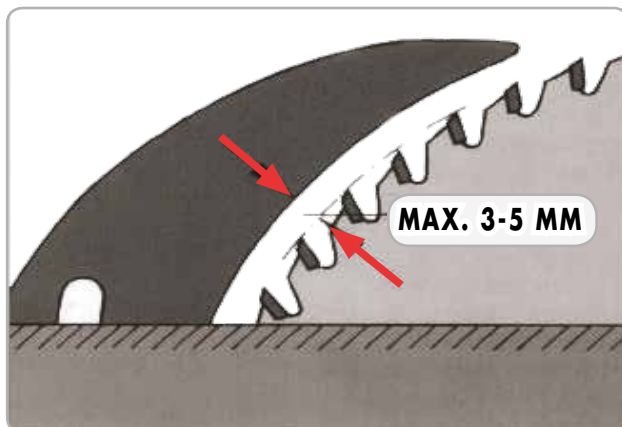


Fig.9

Folosiți numai pânze de fierăstrău adecvate pentru materialul de prelucrat. Pânza de fierăstrău nu ar trebui să fie mai lungă decât este necesar pentru tăierea preconizată.

Montarea / înlocuirea pânzei de fierăstrău:

RO Montarea și reglarea despicătorului:

- Reglați pânza la adâncimea maximă de tăiere, mișcați în poziția 0° și blocați pe poziție.
- Demontați protecția de pânză de fierăstrău (Fig. 6)
- Scoateți afară inserția de banc (Fig. 7)
- Desfaceți șurubul de strângere
- Introduceți despicătorul între placa de montaj și rulmentul contorului de despicător Fig. 8
- Distanța dintre despicător și pânză trebuie să fie de 3-5 mm. Fig. 9

- Montați numai pânze de fierăstrău curate. Aveți grijă ca și sistemul de prindere a pânzei de fierăstrău să fie curățat de așchii și de rumeguș. Fig. 10
- Îndepărtați inserția de banc
- Desfaceți șurubul cu o cheie fixă cu capăt deschis aplicată pe piuliță și cu o altă cheie cu capăt deschis aplicată pe flanșa exterioară, pentru a aplica contra presiune.
- Rotiți piulița în sensul de rotație al pânzei de fierăstrău.
- Scoateți afară flanșa exterioară și îndepărtați pân-

za de fierăstrău veche de pe ax și de pe flanșa interioară.

- Curățați flanșele înainte de a monta pânza nouă.
- Montați noua pânză de fierăstrău urmând instrucțiunile de mai sus în ordine inversă iar apoi, strângeți-o.

ATENȚIE

Verificați dacă pânza se rotește în sensul corect. Sensul de tăiere al dinților trebuie să fie orientat în sensul de mișcare, adică spre înainte.

- Montați la loc insertia de masa de lucru și protecția pentru pânză a fierăstrăului.

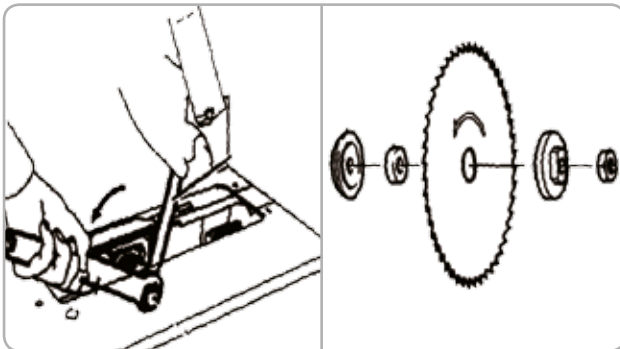


Fig.10

Pornire / Oprire:

- Pentru a porni fierăstrăul, apăsați butonul "I". Așteptați până când pânza ajunge la viteza sa maximă de rotație înainte de a începe tăierea.
- Pentru a opri echipamentul, apăsați butonul "0". Fig 11

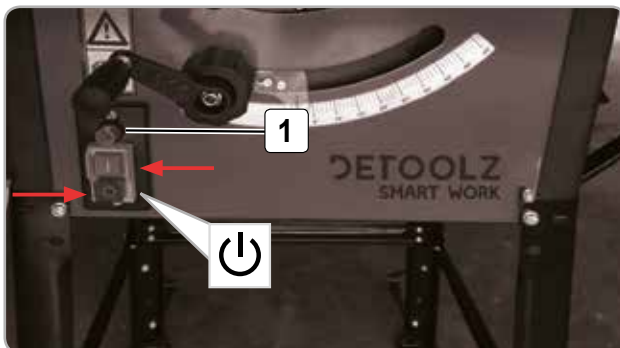


Fig.11

Motorul acestui echipament este protejat împotriva supraîncălzirii cu un întrerupător de suprasarcină. Dacă curentul nominal este depășit, întrerupătorul de suprasarcină va opri echipamentul. Fig. 11 (1)

- Lăsați echipamentul să se răcească pentru câteva minute.
- Apăsați întrerupătorul de suprasarcină.
- Apăsați butonul "I" pentru a reporni echipamentul

Adâncime de tăiere:

- Rotiți manivela pentru a regla pânza la adâncimea de tăiere dorită. Fig. 12
- Rotiți în sens opus acelor de ceasornic: Adâncime de tăiere mai mare
- Rotiți în sensul acelor de ceasornic: Adâncime de tăiere mai mică

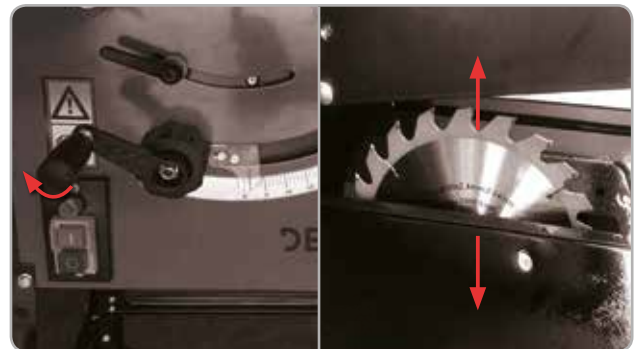


Fig.12

Opritorul paralel:

- Opritorul paralel livrat împreună cu fierăstrăul circular are două fețe diferite de ghidare pentru material gros, și pentru material subțire.
- Opritorul paralel trebuie folosit pentru executarea tăieturilor longitudinale în piese de lucru din lemn
- Opritorul paralel poate fi montat pe oricare parte a masei de lucru.
- Opritorul paralel trebuie instalat pe șina de ghidare de pe masa de lucru.



Fig.13

- Opritorul paralel poate fi fixat la dimensiunea dorită cu ajutorul scării de pe șina de ghidare.

MANUAL DE UTILIZARE SI INTRETINERE

RO

- Puteți fixa opritorul paralel în poziția dorită apăsând pârghia de excentric. Fig. 13

Opritorul de unghi:

- Introduceți opritorul de unghi pe canalul de pe masa de lucru.
- Desfaceți șurubul.
- Rotiți opritorul de unghi până când săgeata indică spre unghiul dorit.
- Strângeți la loc șurubul. Fig. 14

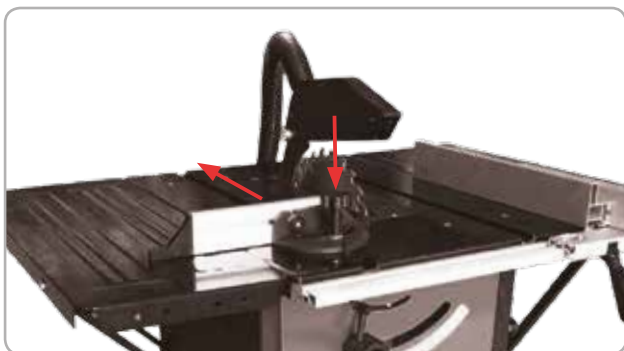


Fig.14



ATENȚIE

Nu împingeți șina opritoare prea mult spre pânză.

Distanța dintre șina opritoare și pânză trebuie să fie de aproximativ 2 cm.

Reglarea unghiului:

- Desfaceți mânerul de fixare
- Apăsăți și rotiți simultan spre fierăstrău manivela pentru a regla unghiul pânzei de fierăstrău.
- Blocați mânerul de fixare. Fig. 15



Fig.15

Poziționarea fierăstrăului circular cu masă:

- Amplasați fierăstrăul circular într-un loc bine luminat și neted unde poziția este sigură și stabilă.
- Fierăstrăul trebuie montat într-un loc destul de larg pentru a asigura o manevrare ușoară a materialului de lucru.
- Dacă în timpul lucrului există tendința ca fierăstrăul circular să cadă, alunece sau să se miște, bancul sau masa de lucru trebuie prinsă de podea.

Recomandări:

- Utilizați numai aparate care se află în stare perfectă de funcționare.
- Întrețineți și curățați regulat fierăstrăul.
- Adaptați-vă modul de lucru la fierăstrău.
- Nu suprasolicitați echipamentul.
- Duceți aparatul la verificat, dacă este nevoie.
- Opriți fierăstrăul atunci când nu-l utilizați.
- Pentru a utiliza corect echipamentul trebuie să respectați și informațiile de siguranță, instrucțiunile de asamblare și de operare care se găsesc în acest manual.

Următoarele riscuri pot apărea în legătură cu construcția și proiectul fierăstrăului circular cu masă pentru lemn:

- Contact cu pânza de fierăstrău în zona neacoperită a fierăstrăului
- Pătrundere în raza de acțiune a pânzei de fierăstrău în timpul funcționării (tăieturi)
- Ricoșarea pieselor de lucru și a bucăților din piesele de lucru
- Fisurarea pânzei de fierăstrău
- Catapultarea plăcuțelor din carburi metalice defecte din pânza de fierăstrău
- Afecțiuni ale auzului, dacă nu purtați protecții de urechi
- Emisii toxice de rumeguș, dacă este folosit în spații închise.

5. INSTRUCIUNI DE OPERARE



ATENȚIE

Este interzisă pornirea fierăstrăului de către persoane neautorizate sau care nu au citit manualul de utilizare.

- După fiecare reglaj nou, vă recomandăm să efectuați o tăiere de probă pentru a verifica noile setări
- Lăsați fierăstrăul să funcționeze în gol circa 30 sec. înainte de a începe să lucrați cu acesta.
- Nu îndoiți niciodată pânza de fierăstrău!

Mod de lucru:

Executarea tăieturilor longitudinale:

- Este foarte important să adoptați o poziție corectă a corpului pentru a păstra un echilibru stabil în toate situațiile
- Înainte de a efectua lucrările de tăiere în lemn, plăci aglomerate etc., **verificați dacă acestea prezintă corpuri străine** precum cuie, șuruburi sau altele asemănătoare și îndepărtați-le dacă este cazul.
- În cazul în care pânza de fierăstrău se blochează, opriți imediat scula electrică.
- Pentru prelucrarea pieselor de prelucrat mici sau subțiri, folosiți întotdeauna un suport stabil.
- Tăierea longitudinală (numită și despicare) se execută atunci când utilizați fierăstrăul pentru a tăia pe lungimea fibrei de lemn. Apăsați o muchie a piesei de lucru contra opritorului paralel în timp ce partea plată se reazemă pe masa de lucru. Protecția de pânză trebuie să fie întotdeauna coborâtă peste piesa de lucru.
- Când executați o tăiere longitudinală, nu adoptați niciodată o poziție de lucru aliniată la sensul de tăiere.
- Reglați opritorul paralel în funcție de înălțimea piesei de lucru și de lățimea dorită
- Porniți fierăstrăul
- Așezați-vă mâinile (cu degetele strânse) orizontal pe piesa de lucru și împingeți piesa de lucru de-a lungul opritorului paralel și înspre pânză.
- Ghidați spre lateral cu mâna stângă sau dreaptă (în funcție de poziția opritorului paralel) numai până la muchia frontală a protecției.
- Împingeți întotdeauna piesa de lucru până la capătul

despicătorului.

- Piesa tăiată rămâne pe masa de lucru până când pânza revine în poziția sa de repaos.
- Asigurați piesele de lucru lungi împotriva căderii la sfârșitul tăierii. Fig. 16

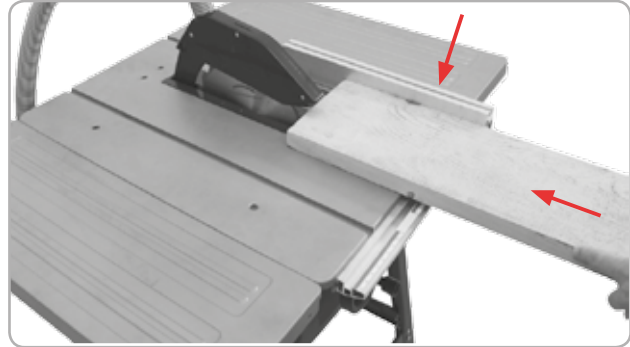


Fig.16

Tăierea pieselor de lucru înguste:

Utilizați un împingător atunci când executați tăieri longitudinale în piese de lucru cu lățimea mai mică de 120 mm. Înlocuiți imediat împingătorul dacă s-a uzat sau s-a deteriorat. Fig. 17



Fig.17

Executarea tăieturilor unghiulare:

- Tăieturile unghiulare trebuie executate întotdeauna folosind opritorul paralel.
- Reglați pânza în unghiul dorit
- Reglați opritorul paralel în funcție de lățimea și de înălțimea piesei de lucru
- După reglarea unghiului de înclinare, strângeți ferm maneta de blocare.
- Executați tăietura în funcție de lățimea piesei de lucru Fig. 18

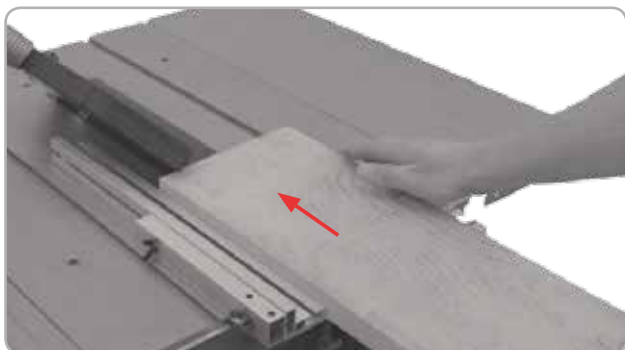


Fig.18

Executarea tăieturilor transversale:

- Introduceți opritorul de unghi pe unul dintre canalele de pe masa de lucru și reglați în unghiul dorit. Dacă doriți să înclinați pânza, utilizați canalul care împiedică contactul dintre mâna dvs. și opritorul de unghi și protecția de pânză de fierăstrău.
- Apăsăți ferm piesa de lucru pe opritorul de unghi.
- Porniți fierăstrăul.
- Împingeți opritorul de unghi și piesa de lucru spre pânză, pentru a executa tăierea.

**ATENȚIE**

Țineți întotdeauna de partea ghidată a piesei de lucru. Nu țineți niciodată de partea care urmează a fi tăiată.

- Împingeți opritorul de unghi spre înainte până când piesa de lucru este tăiată complet.
- Opriți din nou fierăstrăul.
- Nu îndepărtați piesa tăiată decât după ce pânza s-a oprit din rotit. Fig. 19



Fig.19

Recomandări:**INFORMAȚII IMPORTANTE**

Dacă transferați fierăstrăul circular altor persoane, dați-le și manualul utilizatorului.

Urmarea instrucțiunilor din manualul inclus destinat utilizatorului este o cerință preliminară obligatorie în utilizarea corectă a fierăstrăului.

Manualul utilizatorului conține și instrucțiuni privind operarea, întreținerea și reparațiile.

- Asigurați-vă că fierăstrăul stă fix
- Toate capacele și dispozitivele de protecție trebuie montate corect înainte de a porni fierăstrăul
- Trebuie să fie posibil ca pânza de fierăstrău să se rotească liber
- Când lucrați cu lemn care a fost prelucrat înainte, aveți grijă la corpuri străine precum cuie sau șuruburi, etc.
- Înainte de a conecta echipamentul la priza de curent, asigurați-vă că datele de pe plăcuța de identificare sunt identice cu datele rețelei.
- Înainte de a apăsa butonul de pornire / oprire, asigurați-vă că pânza de fierăstrău este montată corect și că piesele mobile se mișcă lin.
- Vă recomandăm să curățați aparatul imediat, de fiecare dată când ați terminat să-l utilizați.
- Scoateți întotdeauna ștecărul din priză înainte de a efectua reglaje la echipament.

6. ÎNTREȚINERE CURĂȚARE ȘI ELIMINARE PRODUS

6.1. Întreținere și curățare

Inspekția constantă și întreținerea atentă vor menține fierăstrăul în stare de funcționare continuă și vor elimina eventualele probleme.



ATENȚIE

Înainte oricărei operații de întreținere:

1. Oprii fierăstrăul;
2. Așteptați oprirea completă a sculei;
3. Deconectați de la sursa de energie electrică.

- Înlocuiți piesele deteriorate numai cu piese de schimb originale, deoarece piesele care nu sunt testate și aprobate de producătorul echipamentului pot provoca daune neprevăzute.
- Lucrările de reparație și întreținere, altele decât cele descrise în această secțiune, trebuie efectuate numai de personal calificat și autorizat.
- În cazul în care fierăstrăul nu pornește, verificați conexiunea electrică.
- La aproximativ 100 de ore de utilizare, dacă sesizați o eficiență scăzută a sculei, se recomandă să solicitați o inspekție la un centru service autorizat.

La fiecare 50 de ore de funcționare:

- Verificați dacă toate piesele/accesoriile sunt bine fixate și dacă este cazul procedați la strângerea lor.
- Verificați dacă pânda prezintă ciupituri, lovituri, deformări sau dacă apar jocuri de prindere anormale. În acest caz va trebui înlocuită pânda și verificat sistemul de prindere.
- Îndepărtați orice depozite de pulberi care s-ar putea acumula în zona pânzei.
- Aceste fierăstraie au fost lubrifiate cu o cantitate suficientă de lubrifiant de înaltă calitate pentru întreaga viață a unității în condiții normale de funcționare. Nu este necesară o lubrifiere suplimentară.
- La fiecare oprire verificați dacă timpul de oprire a pânzei depășește 10 secunde. Dacă timpul este depășit, apelați la un service autorizat pentru înlocuirea motorului.
- O dată pe luna (la utilizare zilnică) îndepărtați rumegușul, ungeți ușor elementele de ghidare: bara filetată pentru reglarea înălțimi și segmentele de în-

clinare.



ATENȚIE

Asigurați-vă întotdeauna că fierăstrăul este oprit și scos de sub tensiune electrică înainte de a executa lucrările de inspekție și întreținere.

6.2. Curățarea

- Suflați periodic toate pasajele și fantele de aerisire folosind aer comprimat uscat. Toate componentele din plastic trebuie curățate cu o lavetă moale și umedă. Nu utilizați NICIODATĂ solvenți pentru a curăța componentele din plastic. Aceștia pot dizolva sau deteriora în alt mod materialul.
- Purtați ochelari de protecție cât timp utilizați aerul comprimat pentru curățare.
- Curățați sistemul de prindere a pânzei de fierăstrău cu o pensulă moale. Demontați pânda de fierăstrău din scula electrică. Folosiți lubrifianți adecvați pentru a menține în stare de funcționare sistemul de prindere a pânzei de fierăstrău.
- Murdăria acumulată în mecanismul fierăstrăului poate duce la apariția unor probleme tehnice. De aceea, nu debitați de jos în sus sau deasupra capului materiale la prelucrarea cărora se degajă mult praf.
- Curățați fierăstrăul imediat, de fiecare dată când ați terminat de utilizat.
- Curățați cu grijă protecția pânzei și piesele în mișcare din interiorul fierăstrăului circular cu masă.



ATENȚIE

Nu utilizați niciodată gazolină, benzină, diluant, alcool sau alte substanțe asemănătoare. În caz contrar, pot rezulta decolorări, deformări sau fisuri.

6.3. Depozitarea

Nu depozitați fierăstrăul neprotejat în aer liber sau în mediu umed. Păstrați-le într-un loc răcoros și uscat.

Depozitați acest fierăstrău astfel încât să nu poată fi pornit de către persoane neautorizate.

Nu lăsați produsul să stea în soare sau la o temperatură mai scăzută de -10°C, dacă nu este folosit o perioadă mai lungă de timp.

Depozitați produsul într-un spațiu inaccesibil copiilor,

într-o poziție stabilă și sigură.

Nu păstrați produsul ambalat în folie sau în punga de plastic pentru a evita acumularea umidității.

6.4. Garanție / Eliminare produs

Dacă există o problemă de calitate de la data cumpărării în termen de 2 ani, producătorul va furniza servicii de reparații sau înlocuire gratuite.

Daunele provocate de operator ca urmare a utilizării necorespunzătoare sau ca urmare a unor dezastre naturale, nu se încadrează în perioada de garanție și se vor percepe costuri de reparație.

Păstrați certificatul de garanție. Nu este permis să se transfere. Este valabil numai dacă este emis de distribuitori autorizați sau agenți agreați de către producător.

Nu aruncați utilajele electrice împreună cu deșeurile menajere! În conformitate cu Directiva Europeană 2002/96/CE privind deșeurile de echipamente electrice și electronice și punerea în aplicare a acesteia în conformitate cu legislația națională, instrumentele electrice care au ajuns la sfârșitul vieții trebuie colectate separat și returnate la o instalație de reciclare compatibilă cu mediul.



Simbolul coșului de gunoi încrucișat indicat pe aparat indică faptul că produsul, la sfârșitul duratei sale de viață utilă, trebuie tratat separat de deșeurile menajere și trebuie trimis la un centru de colectare separat pentru echipamentele electrice și electronice sau returnat la comerciantul cu amănuntul în momentul achiziționarea unui nou echipament echivalent.

Utilizatorul are responsabilitatea de a asigura îndepărtarea utilajului la sfârșitul duratei sale de viață în instalațiile de colectare corespunzătoare, cunoscând sancțiunile prevăzute de legislația în vigoare privind deșeurile.

Colectarea selectivă pentru fiecare material pentru reciclare, tratare și eliminare compatibilă cu mediul contribuie la evitarea posibilelor efecte negative asupra mediului și asupra sănătății și promovează recuperarea materialelor din care este compus produsul.

Pentru informații mai detaliate cu privire la sistemele de colectare disponibile, contactați serviciul local pentru eliminarea deșeurilor sau magazinul unde a fost efectuată achiziția.

Producătorii și importatorii își îndeplinesc responsabilitatea pentru reciclarea, tratarea și eliminarea produselor compatibile cu mediul, fie direct, fie prin participarea la un sistem colectiv de colectare și reciclare.

Ambalajul produsului este 100% reciclabil.

Echipamentele electrice uzate și accesoriile acestora contin o cantitate considerabila de materii prime și plastic, care pot fi reciclate la randul lor.

Sculele electrice, acumulatorii, accesoriile și ambalajele trebuie predate la un depozit autorizat de reciclare. Nu aruncați sculele electrice și acumulatorii în gunoierul menajer!



7. PROBLEME SI REMEDII

 **ATENȚIE**

Trebuie să întrerupeți imediat utilizarea produsului și să contactați distribuitorul dacă problemele de funcționare nu pot fi rezolvate utilizând remediile de mai jos.

Defectele minore sunt deseori suficiente pentru a afecta buna funcționare a fierăștrăului. În majoritatea cazurilor, veți putea corecta cu ușurință aceste defecte. Vă rugăm să consultați următorul tabel:

Problemă	Cauză probabilă	Moduri de remediere
Fierăștrăul nu poate fi pornit	Conexiune electrică defectuasă.	Verificați conexiunea electrică
	Fierăștrăul a fost depozitat pentru o perioadă îndelungată la o temperatură extremă.	Schimbați locul de depozitare și așteptați până ce temperatura este în limitele celei recomandate 0°C ± 45°C
Tăierea se face în mod ineficient	Pânza este uzată excesiv	Verificați uzura pânzei și după caz înlocuiți-o
	Pânza este greșit aleasă	Verificați dacă pânza utilizată este indicată pentru materialul de prelucrat.
Acumulare de rumeguș	Instalație de aspirare rumeguș neconectată sau prea slabă	Conectați instalația de aspirare și/sau măriți puterea de aspirare.
Fierăștrăul funcționează dar vibrează excesiv	Piese uzate excesiv	Verificați starea de uzură și înlocuiți piesele uzate
	Prinderea pânzei în fierăștrău este incorectă	Verificați prinderea pânzei și după caz interveniți.

DECLARAȚIE DE CONFORMITATE

- 1.Denumirea producătorului Fabricat în P.R.C. pentru GOLDEN FISH SRL, România
- 2.Adresa producătorului.....Șoseaua de Centură Nr.6, sat Ștefăneștii de Jos,
comuna Ștefăneștii de Jos, Judetul Ilfov, România
- 3.Denumire produs.....Fierăstrău circular de masă pentru lemn
- 4.Numar de identificare produs / Model fabricant:DZ-C236
- 5.Standarde de armonizare relevante sau trimitere la specificațiile în legătură cu care se declara conformitatea:
- H.G. nr. 1029 din 3 septembrie 2008 privind condițiile introducerii pe piața (Directiva 2006/42/CE)
 - OG. Nr. 20 din 18 august 2010(actualizată) privind stabilirea unor măsuri pentru aplicarea unitară a legislației Uniunii Europene care armonizează condițiile de comercializare a produselor;
 - EN 60745-1:2009+A11:2010 - Pentru siguranța uneltelor electrice manuale cu motor sau cu acțiune magnetică cu tensiunea nominală a sculelor mai mică de 250 V pentru monofazate a.c. sau d.c. și unelte pentru trifazat a.c. 440 V.
 - EN 55014-1:2017 și EN 55014-2:2015 - Compatibilitate electromagnetică (limitarea emisiilor de frecvențe radio ale aparatelor de uz casnic, sculelor electrice și aparatelor similare).
 - EN 61000-3-2:2014 Compatibilitate electromagnetică (EMC). Limite. Limite pentru emisiile de curent armonic (curentul de intrare al echipamentului ≤ 16 A pe fază)
 - EN 61000-3-3:2013 Compatibilitate electromagnetică (EMC). Limite. Limitarea modificărilor de tensiune, a fluctuațiilor de tensiune și a pâlării în sistemele publice de alimentare cu joasă tensiune, pentru echipamente cu curent nominal ≤ 16 A pe fază și care nu sunt supuse conexiunii condiționate
 - EN 62841-1:2015 - Privind unelte portabile cu motor electric, unelte transportabile și utilaje pentru grădină și gazon. Siguranță. Cerințe generale



SC GOLDEN FISH SRL, având sediul social în Șoseaua de Centură Nr.6, sat Ștefăneștii de Jos, comuna Ștefăneștii de Jos, Judetul Ilfov, Romania, înregistrată la Registrul Comerțului Ilfov cu nr. J23/2652/2016, CUI RO 22908031, prin reprezentant legal Pastrav Gabriel Constantin în calitate de Administrator, declarăm pe propria răspundere, cunoscând prevederile art. 292 Cod Penal cu privire la falsul în declarații, faptul că produsul **“Fierăstrău circular cu masă pentru lemn, model DZ-C236”** care face obiectul acestei declarații de conformitate nu pune în pericol viața, sănătatea și securitatea muncii, nu produce impact negativ asupra mediului și este în conformitate cu Directiva 2006/42/CE privind echipamentele tehnice, Directiva 2014/35/UE cu privire la echipamente electrice destinate utilizării în cadrul unor limite limitate de tensiune, Directiva 2014/30/UE cu privire la compatibilitatea electromagnetică (Hotărârea Guvernului nr. 487/2016), Directiva 2000/14/CE referitoare la emisia de zgomot de către echipamentele destinate utilizării în aer liber.

Semnat pentru și în numele:.....S.C. GOLDEN FISH SRL

RO

Adresa la care se constituie și se păstrează dosarul tehnic: Șoseaua de centură nr.6, Platforma betonată D.1.1, pav. administrativ, biroul nr.12, etaj 1, Cod postal 077175, sat Ștefăneștii de Jos, comuna Ștefăneștii de Jos, Judetul Ilfov, Romania, email: service@micul-fermier.ro, Tel: +40 751 098 855

Nume și prenumele persoanei împuternicite:

Olaviu Opinca, Director de Produse

Martie 2021



(Semnatura și stampila)

CERTIFICAT DE GARANȚIE

Denumirea produsului Model/Serie.....
 Nr. factură Data cumpărării
 Vânzător Magazin
 Adresa magazin.....
 Numele cumpărătorului.....
 Adresa cumpărătorului
 Semnatură Cumpărător

GARANȚIE DE CONFORMITATE LEGALĂ (Legea 449/2003 cu modificari și completări)

GARANȚIE COMERCIALĂ - 2 ani

Durata medie de utilizare a produsului este de 3..4 ani dacă se utilizează conform specificațiilor pentru uz gospodăresc și sunt evitate solitățile excesive specifice utilizării industriale.

SC GOLDEN FISH SRL, acorda cumpărătorului o garanție comercială în condițiile prezentului certificat de garanție. Garanția acordată prin prezentul certificat nu limitează sau elimină drepturile consumatorului.

Durata garanției comerciale se acordă prin prezentul certificat este de:

- **24 luni - pentru cumpărătorii persoane fizice; 12 luni - pentru cumpărătorii persoane juridice.**

Perioada de garanție începe de la data achiziției.

CONDIȚII DE ACORDARE A GARANȚIEI:

- Produsul a fost utilizat conform prevederilor prezentate în manualul de utilizare.
- Produsul este însoțit de factura sau bonul fiscal, și Certificatul de garanție în original, în perioada de valabilitate (24/12 luni), completat integral, semnat și stampilat.
- Garanția se acordă numai dacă produsul este întreg, nedemontat și transportat în ambalaj corespunzător.
- Garanția se acordă numai pentru vicii de fabricație, defecte de material sau de fabricație și nu se extinde asupra accesoriilor, consumabilelor sau a subansamblelor supuse uzării.

NU SE ACORDĂ GARANȚIE ÎN CAZUL:

- Deteriorarea și/sau defectarea produsului ca urmare a nerespectării parțiale sau totale a instrucțiunilor.
- Modificarea stării originale a produsului în scopul depășirii performanțelor.
- Sunt excluse de la garanție defectele rezultate de uzura sau solicitarea excesivă.
- Produsele desigilate sau la care s-a intervenit în vederea reparării de către persoane neautorizate.
- Produsele care au fost utilizate pentru alte scopuri decât cele indicate în prezentul manual.

INTERVENȚII ÎN PERIOADA DE GARANȚIE:

Nr.	Data intrării	Nr. factură	Descriere reparații	Semnătura	Prelungire garanție
1					
2					
3					
4					

Semnatura Vânzător (semnatura și stampila)

MANUAL DE UTILIZARE SI INTRETINERE

RO

www.detoolz.ro

GOLDEN FISH SRL

Șoseaua de Centură Nr.6, Platforma betonată D.1.1,
pav. administrativ, biroul nr.12, etaj 1, Cod postal 077175,
sat Ștefăneștii de Jos, comuna Ștefăneștii de Jos,

Judetul Ilfov, Romania,

email: service@micul-fermier.ro;

contact@micul-fermier.ro

Tel +40 751 098 855;

+40 746 533 474