

MANUAL DE UTILIZARE SI INTRETINERE

Instructiuni originale | Revizia 01 | Ed. 01 | 27/12/2020

www.micul-fermier.ro

IMPORTATOR: GOLDEN FISH SRL
FABRICAT IN PRC
EMAIL: service@micul-fermier.ro
contact@micul-fermier.ro

POMPĂ APĂ DE SUPRAFAȚĂ

GF-2054

GF-2055

- ▶ GREUTATE REDUSĂ
- ▶ MATERIALE NON-COROZIVE
- ▶ UȘOR DE MANEVRAT



IDEALĂ PENTRU IRIGAȚII PRIN PICURARE ȘI ASPERSIE



RO

INSTRUCTIUNI ORIGINALE

CITITI CU ATENTIE PREZENTELE INSTRUCTIUNI DE FUNCTIONARE ÎNAIȚE DE PRIMA PUNERE ÎN FUNCȚIUNE A POMPEI ȘI RESPECTATI OBLIGATORIU INSTRUCTIUNILE DE SIGURANȚA! NERESPECTAREA INDICAȚIILOR DIN PREZENTUL MANUAL SCUTEȘTE PRODUCATORUL DE ORICE RĂSPUNDERE ȘI DUCE LA PIERDEREA GARANȚIEI! PASTRAȚI ACEST MANUAL PENTRU REFERINȚE ULTERIOARE.



- PAGINĂ INTENȚIONAT GOALĂ -

Golden Fish SRL face eforturi permanente pentru a păstra acuratețea informațiilor din acest manual. Uneori produsele pot avea culori sau nuanțe diferite ce sunt modificate de către producător fără preaviz. Imaginile furnizate au caracter informativ și pot conține unele diferențe în funcție de configurația constructivă a produsului comercializat.



Stimate client,

Firma GOLDEN FISH SRL este constant preocupată de creșterea calității produselor și serviciilor, precum și de largirea și diversificarea portofoliului de produse disponibile, pentru a vă oferi deplină satisfacție.

GOLDEN FISH SRL face eforturi permanente pentru a păstra acuratețea informațiilor din acest manual. Uneori produsele pot avea culori sau nuanțe diferite ce sunt modificate de către producător fără preaviz. Imaginile furnizate au caracter informativ și pot conține unele diferențe în funcție de configurația constructivă a produsului comercializat.

Vă rugăm să citiți cu atenție prezentul manual înaintea primei utilizări și ulterior păstrați-l cu atenție, într-un loc accesibil pentru orice consultare viitoare.

Acest manual este compatibil cu produsul:

----- Pompă apă de suprafață GF-2054, GF-2055 -----

În numele întregii noastre echipe, vă mulțumim pentru încrederea pe care ne-ați acordat-o prin cumpărarea acestui produs și vă asigurăm de întreaga noastră colaborare. Suntem siguri că acest produs nou, modern, functional și practic, fabricat din materiale de cea mai bună calitate, vă va satisface exigențele în cel mai bun mod cu putință.

Pentru a obține cele mai bune rezultate este important să citiți în întregime instrucțiunile din acest manual.

Manualul de utilizare este parte integrantă a acestui produs. Acesta include instrucțiuni importante despre siguranță, utilizare și eliminare. Înainte de a începe să folosiți aparatul, citiți cu atenție toate instrucțiunile privind operarea și siguranța.

Producătorul nu este răspunzător de orice pagube produse persoanelor sau proprietăților cauzate de instalarea și utilizarea incorectă a produsului.

GOLDEN FISH SRL

*Șoseaua de centură nr.6, Platforma betonată D.1.1, pav. administrativ, biroul nr.12, etaj 1, Cod postal 077175, sat Ștefăneștii de Jos, comuna Ștefăneștii de Jos, Judetul Ilfov, Romania
Tel: +40 751 098 855; +40 746 533 474
email: service@micul-fermier.ro ; contact@micul-fermier.ro*

CUPRINS:

MANUAL DE UTILIZARE SI INTRETINERE	1.	INFORMAȚII GENERALE	5
		1.1. DESCRIERE MANUAL	5
		1.2. UTILIZAREA ȘI SCOPUL MANUALULUI	5
		1.3. SIMBOLOGIA UTILIZATĂ	5
	2.	INSTRUCȚIUNI DE SIGURANȚĂ.....	6
		2.1 PRECAUȚII GENERALE.....	6
		2.2 INSTRUCȚIUNI DE SIGURANȚĂ ELECTRICĂ	6
		2.3 REGULI DE SECURITATE SPECIFICE	7
	3.	DATE TEHNICE - DESCRIEREA PRODUSULUI	9
		3.1. DESCRIEREA PRODUSULUI GF-2054	9
		3.2. DESCRIEREA PRODUSULUI GF-2055	10
		3.3. SPECIFICAȚII TEHNICE	11
	4.	INSTRUCȚIUNI DE OPERARE	13
		4.1.PUNEREA ÎN FUNCȚIUNE	13
		4.2.INSTALAREA ȘI MODUL DE OPERARE	13
		4.3. MODUL DE EXPLOATARE AL POMPEI	13
		4.4.METODE DE CONECTARE LA REȚEAUA ELECTRICA	13
		4.5.PORNIREA POMPEI.....	13
	4.6.GOLIREA POMPEI ÎN CAZ DE ÎNGHEȚ.....	14	
	4.7.AMORSAREA POMPEI	14	
5.	INTREȚINERE ȘI ELIMINARE	15	
	5.1.ÎNȚREȚINEREA.....	15	
	5.2. CURĂȚAREA.....	15	
	5.3. DEPOZITAREA.....	15	
	5.4. GARANȚIE	15	
	5.5. ELIMINARE PRODUS	15	
6.	PROBLEME, CAUZE ȘI MASURI DE REMEDIERE	17	
7.	DECLARAȚIE DE CONFORMITATE	18	
8.	CERTIFICAT DE GARANȚIE	19	

1. INFORMAȚII GENERALE

1.1. Descriere manual

Prezentul manual a fost redactat pe baza documentelor originale realizate de către producător și a fost localizat pentru comercializare pe piața locală. În acest document se regăsesc integral toate indicațiile originale provenite de la producător.

Manualul reflectă stadiul actual al produsului comercializat și nu poate să fie considerat inadecvat în cazul în care urmează altele noi versiuni ce vor fi supuse unor actualizări ulterioare.

Producătorul își rezervă dreptul de a face acest lucru prin actualizarea manualele de utilizare și întreținere fără obligația de a actualiza manualele produselor deja comercializate decât în cazuri excepționale.

Dacă aveți îndoieli sau nu înțelegeți pe deplin datele prezentate în acest manual, contactați centrul de service zonal, distribuitorul autorizat sau direct adresați o cerere către producător.

Se specifică faptul că producătorul intenționează să continue optimizarea produsului dvs.

1.2. Utilizarea și scopul manualului

Protejați-vă pe dumneavoastră și pe ceilalți de rănire prin utilizarea corectă a produsului - citiți manualul înainte primei utilizări și urmați toate măsurile de siguranță.

Scopul acestui manual este de a vă aduce la cunoaștință modalitatea eficientă de utilizare și întreținere în condiții de siguranță pentru o utilizare de durată a produsului achiziționat.

Păstrați cu atenție manualul, într-un loc accesibil pentru orice consultare viitoare. În caz de pierdere sau deteriorare solicitați o copie de la distribuitorul dvs. sau direct la producător.

1.3. Simbologia utilizată

Pe parcursul manualului veți găsi următoarele modalități de atenționare:

PERICOL

În cazul în care există un pericol cu consecințe grave ce pot cauza leziuni utilizatorului sau altor persoane.

ATENȚIE







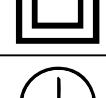

În cazul în care trebuie să acordați maxima atenție indicațiilor prezentate pentru a evita situații care pot deteriora produsul sau alte utilaje sau pot avea consecințe asupra mediului înconjurător.

INFORMAȚII IMPORTANTE

În cazul unor informații particulare.

NOTĂ/OBSERVAȚIE

În cazul în care utilizarea neadecvată poate conduce la pierderea garanției producătorului.

SIMBOL	SEMNIFICAȚIE
	ATENȚIE Atenționare pentru situații cu potențial pericol
	PERICOL GENERAL Atenție pericol generic urmat de explicația tipului de pericol.
	PERICOL ELECTRIC Semnalizează prezența tensiunii electrice sau a unor echipamente care utilizează tensiunea electrică.
	INTERVENȚIE MECANICĂ Atenționare pentru intervenții necesare asupra elementelor mecanice.
	INTERVENȚIE ELECTRICĂ Atenționare pentru intervenții necesare asupra elementelor electrice.
	CLASA DE FABRICAȚIE II Necesită dublă izolație electrică.
	ÎMPĂMÂNTARE Necesită legătura de împământare.
	PRIM AJUTOR ÎN CAZ DE ACCIDENT

2. INSTRUCIUNI DE SIGURANȚĂ

2.1 Precauții generale

Pompa este proiectată pentru pomparea apei curate și lichide non-corozive. Această pompă de suprafață este ideală pentru irigații prin picurare și aspersie, captare apă din lacuri, râuri, fântâni sau pentru diverse utilizări industriale. Poate fi folosită atât pentru casă cât și grădină, și poate fi utilizată la temperaturile mediului ambiant de maxim 40°C, iar temperatura apei să nu depășească 35°C.

Pompa de suprafață are caracteristică adâncimea maximă de aspirație și înălțime maximă de refulare. Cel mai important element atunci când vrem să alegem o pompă de apă de suprafață se referă la cunoașterea adâncimii de aspirație. La o aspirație de maxim 7 metri se folosește o pompă centrifugală de suprafață. Dacă adâncimea de aspirație este mai mare de 8-9 metri, vom alege o pompă de suprafață cu ejector.

Trebuie să avem în vedere traseul de alimentare până la consumatori (atât pe orizontală cât și pe verticală). În principiu pentru a pompa apă la 10 metri pe verticală (10 metri înălțime coloană apă) avem nevoie teoretic de 1 bar presiune. Astfel, dacă fișa tehnică a pompei menționează faptul că are o înălțime de refulare maximă de 50 metri acest lucru înseamnă că pompa dezvoltă o presiune maximă de 5 bari (atenție: debitul de apă la această înălțime maximă va fi practic zero). Nu este potrivită pentru:

- evitați utilizarea și funcționarea pompei în regim uscat, fără apă, deoarece aceasta va conduce la scăderea duratei de exploatare, dar și la defecțiuni la nivelul motorului.
- montajul în încăperi sau pe amplasamente cu umiditate ridicată (subsoluri, puțuri etc.), nici în spații fără ventilație de lucru.

2.2 Instrucțiuni de siguranță electrică

Este necesar să vă asigurați că montarea și conectarea electrică se face cu protecție la variații de tensiune și suprasarcină.



ATENȚIE

Producătorul nu este răspunzător de orice pagube produse persoanelor sau proprietăților, cauzate de instalarea incorectă a produsului. Citiți și înțelegeți toate instrucțiunile. Nerespectarea tuturor instrucțiunilor enumerate mai jos poate duce la accidente.

Conectarea electrică se face doar la priza cu împământare în loc ferit de riscul de electrocutare în timpul funcționării echipamentului, pe un circuit cu o siguranță de minim 16A cu releu de împământare (voltaj nominal 30mA).



PERICOL ELECTRIC

Verificați întotdeauna ca tensiunea de alimentare să corespundă cu cea înscrisă pe pompă.



ATENȚIE

NU este permisă utilizarea pompei pentru transportul de acizi, substanțe toxice, solvenți sau substanțe lichide inflamabile.

Nu transportați pompa ținând-o de cablul electric și nu trageți de cablul electric pentru a o deconecta din priză.

Cablul de alimentare se va amplasa astfel încât să nu fie călcat, tăiat sau supus la deteriorare.



PERICOL ELECTRIC

Verificați cablul electric pe toată lungimea acestuia, verificați și ștecherul înainte și după fiecare utilizare, și în caz de deteriorare apelați la un electrician autorizat.

Evitați punerea în funcțiune a pompei în mod involuntar. Înainte de a interveni asupra pompei, de a o ridica sau de a o transporta, asigurați-vă că pompa este oprită din comutatorul principal și deconectată de la rețea. Nerespectarea acestor reguli poate crea situații periculoase sau chiar accidente.

Țineți cablul electric de alimentare al pompei la distanță față de sursele de căldură. Nu atingeți ștecherul cu mâinile ude, există risc de electrocutare.

Scoateți pompa din priză, ținând de ștecher, și nu de cablul de alimentare. Conectați întotdeauna numai la o priză cu împământare, montată corect și verificată. Priza împământată și ștecherul unui cablu prelungitor trebuie așezate în zone protejate evitându-se contactul cu apa. Punctele de interconectare electrică ar trebui să fie cât mai puține.



PERICOL

Se interzice utilizarea pompei de către copii sau persoane cu dizabilități locomotorii, cu capacități psihice, senzoriale sau mintale limitate sau de persoane nefamiliarizate cu instrucțiunile din prezentul manual.

Un moment de neatenție în timpul funcționării poate duce la vătămări corporale grave.

PERICOL

Nu lăsați copii nesupravegheați în preajma pompei sau să se joace cu aceasta.

Nu utilizați pompa în alte scopuri decât cele prezentate în acest manual.

Rămâneți în alertă, mențineți atenția când interveniți asupra pompei și fiți precaut atunci când manevrați partea electrică. Nu interveniți asupra pompei dacă sunteți sub influența drogurilor, alcoolului sau medicamentelor.

Evitați pornirea accidentală a pompei. Aceasta poate duce la vătămări corporale.

ATENȚIE

Nu forțați pompa !

INFORMAȚII

Înlocuiți imediat componentele deteriorate sau defecte.

Folosiți pentru aceasta doar piese de schimb originale. Orice reparație neautorizată cu piese neadecvate conduce la pierderea garanției.

Nu utilizați accesorii sau consumabile nerecomandate acestui produs. Utilizarea unui accesoriu nerecomandat poate conduce la accidente grave. Înainte de fiecare utilizare, verificați dacă pompa corespunde din punct de vedere tehnic operației pe care doriți să o realizați. Folosiți-o corect pentru aplicația dvs. O pompă corect folosită își va face treaba în siguranță și la calitate pentru care este proiectată.

Nu folosiți pompa dacă întrerupătorul său nu funcționează. O pompă care nu poate fi controlată pe deplin este periculoasă și trebuie reparată urgent.

Nu depozitați produsul la îndemâna copiilor și a altor persoane neinstruite. Aceste pompe sunt periculoase în mâinile utilizatorilor neinstruiți.

Pe măsură ce vă obișnuiți cu produsului NU tratați superficial respectarea strictă a regulilor de siguranță.

Dacă utilizați această pompă în mod impropriu sau incorect, puteți suferi răni personale grave.

Opriti pompa atunci cand observați o funcționare anormală, cum ar fi: căderi de tensiune sau tensiune electrică anormală, pompa se oprește brusc și în mod repetat.

Nu lăsați pompa în funcțiune nesupravegheată și evitați funcționarea pompei în gol. Opriti pompa cu ajutorul comutatorului din dispozitivul de control, imediat ce ați finalizat procesul de extragere a apei și de asemenea decuplați cablul electric al pompei de la rețeaua electrică.

PERICOL

Nu lăsați persoane sau animale să intre în apa în care acționează pompa deoarece există un risc de electrocutare.

PERICOL

Este interzis să lucrați cu pompa în exteriorul apei.

Nu lăsați pompa să funcționeze la o adancime mai mare față de adâncimea destinată, pentru a evita deteriorarea motorului cât și supraîncărcarea lui.

2.3 Reguli de securitate specifice

Pe măsură ce vă obișnuiți cu produsului NU tratați superficial respectarea strictă a regulilor de siguranță.

Dacă utilizați această pompă în mod impropriu sau incorect, puteți suferi răni personale grave.

Opriti pompa atunci cand observați o funcționare anormală , cum ar fi: pompa se oprește brusc și în mod repetat.

Evitați punerea în funcțiune a pompei în mod involuntar.

Înainte de pornirea pompei îndepărtați obiectele aflate pe traiectoria de deplasare din zona de lucru. Un obiect sau resturi vegetale lăsate neglijent în zona de lucru poate produce răni prin cădere sau alunecare.

ATENȚIE

Înainte de utilizarea pompei îndepărtați din zona de lucru toate resturile de materiale sau alte obiecte.

PERICOL

Nu lăsați copii nesupravegheați în preajma pompei sau să se joace cu aceasta.

Nu utilizați pompa în alte scopuri decât cele prezentate în acest manual.

Evitați să lucrați într-o poziție corporală nefirească care să solicite excesiv coloana vertebrală.

Adoptați o poziție stabilă și mențineți-vă întotdeauna echilibrul. Astfel veți putea controla mai bine pompa în situații neașteptate.

În cazul în care pompa se oprește în mod neașteptat din funcționare, opriți comutatorul electric și verificați pompa. Nu folosiți pompa dacă sesizați anomalii în funcționarea întrerupătorului PORNIT/OPRIT.

INFORMAȚII

Înlocuiți imediat componentele deteriorate sau defecte.

Folosiți pentru aceasta doar piese de schimb originale. Orice reparație neautorizată cu piese neadecvate conduce la pierderea garanției.

Pompa și accesoriile sale trebuie folosite numai în conformitate cu instrucțiunile fabricantului și numai în aplicațiile specificate.



ATENȚIE

Se interzice utilizarea pompei de către copii, tineri sau persoane nefamiliarizate cu instrucțiunile din prezentul manual.

Verificați produsul înainte de fiecare utilizare de posibile deteriorări.



ATENȚIE

Producătorul nu este răspunzător de orice pagube produse persoanelor sau proprietăților, cauzate de folosirea incorectă a produsului. Citiți și înțelegeți toate instrucțiunile. Nerespectarea tuturor instrucțiunilor enumerate mai jos poate duce la accidente.



PRIM AJUTOR

În eventualitatea unui accident, asigurați-vă din timp că există o trusă de prim ajutor în apropierea locului unde folosiți aparatul. Completați ulterior orice produs de prim ajutor folosit.

În eventualitatea unui accident, solicitați ajutorul persoanelor aflate în apropiere pentru a opri imediat funcționarea pompei, pentru a închide supapele de aspirație și refulare cât și alimentarea cu curent a instalației.

După aceasta îndepărtați eventualele persoane rănite din zona pompei și apelați la serviciul de urgență.

Când apelați la medic utilizând numărul unic de urgență 112, vă rugăm să furnizați următoarele informații:

- Adresa completă la care s-a produs accidentul;
- Date privind modul de producere: electrocutare sau accidentare mecanică;
- Numărul de persoane rănite;
- Starea răniților și felul leziunilor.

3. DATE TEHNICE - DESCRIEREA PRODUSULUI

3.1. Descrierea produsului GF-2054

GF-2054


Fig.2

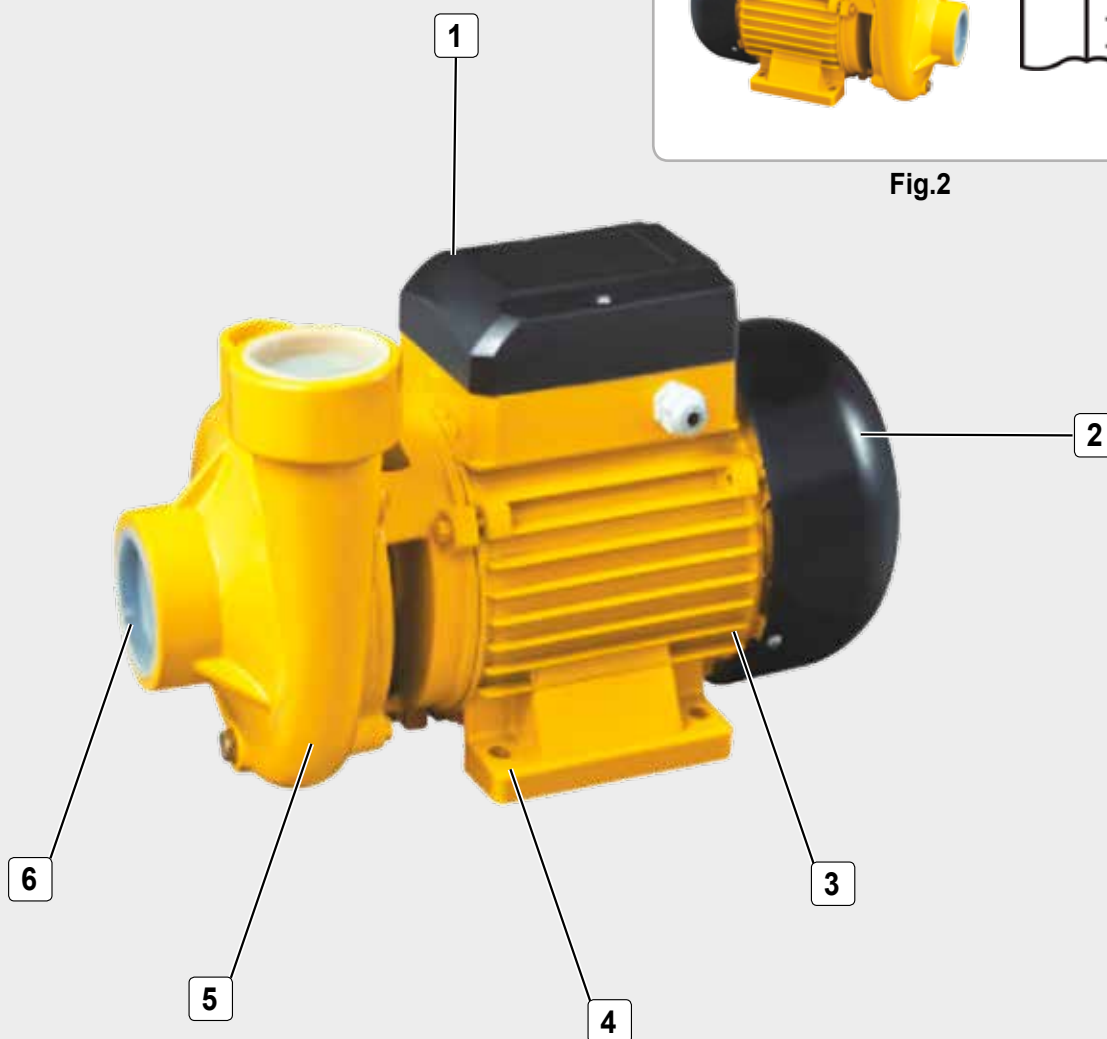


Fig.1

Nr.	Descriere
1	Cutie de borne (partea superioară)
2	Capacul ventilatorului
3	Capac motor
4	Sistem prindere fixare pompă
5	Corpul pompei
6	Gaură aspirare

Conținut colet:

- Pompă apă suprafață;
- Manual instrucțiuni utilizare
- Cutie de transport.

3.2. Descrierea produsului GF-2055

GF-2055



Fig.4

MANUAL DE UTILIZARE SI INTRETINERE

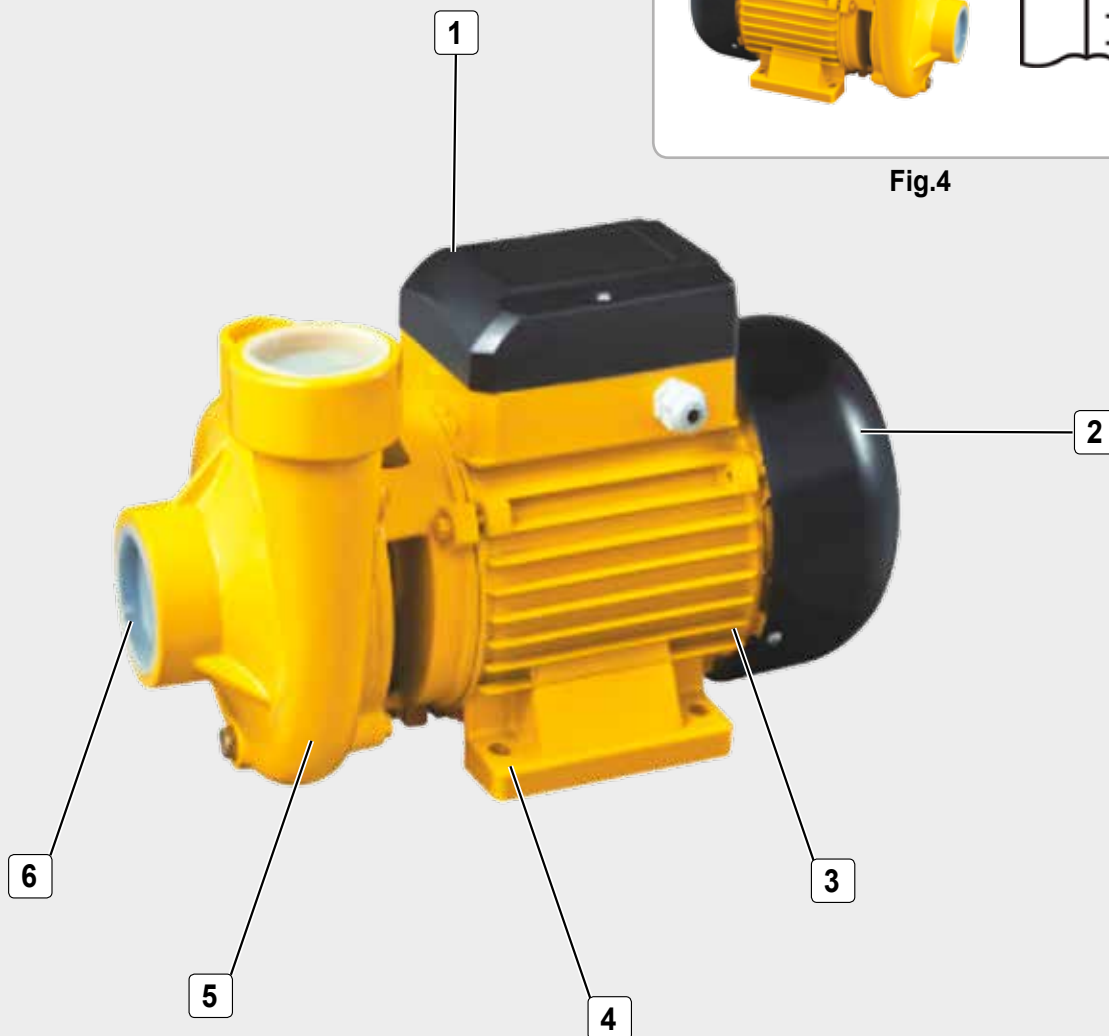


Fig.3

RO

Nr.	Descriere
1	Cutie de borne (partea superioară)
2	Capacul ventilatorului
3	Capac motor
4	Sistem prindere fixare pompă
5	Corpul pompei
6	Gaură aspirare

Conținut colet:

- Pompă apă suprafață;
- Manual instrucțiuni utilizare
- Cutie de transport.

3.3. Specificații tehnice

Pompa este proiectată pentru pomparea apei curate și lichide non-corozive. Această pompă de suprafață este ideală pentru irigații prin picurare și aspersie, captare apă din lacuri, râuri, fântâni sau pentru diverse utilizări industriale. Poate fi folosită atât pentru casă cât și grădină, și poate fi utilizată la temperaturile mediului ambiant de maxim 40°C, iar temperatura apei să nu depășească 35°C.

Pompă este utilizată:

- pe scară largă pentru irigații grădina, terenuri agricole, alimentare cu apă la clădiri înalte, pepiniere de flori, nave etc.,
- pentru alimentarea cu apă a imobilelor individuale rezidențiale, udarea grădinilor, asigurarea funcționării mașinilor de spălat automate, boilerelor electrice, centralelor pe gaze cu două circuite, puțurilor, bazinelor naturale cu apă. Captarea apei se realizează din puțuri, fântâni, bazine naturale de apă. La adâncimea maximă, amorsarea apei depinde de distanța orizontală de la puț sau fântână până la pompă.

Pompa de suprafață are caracteristică adâncimea maximă de aspirație și înălțime maximă de refulare. Cel mai important element atunci când vrem să alegem o pompă de apă de suprafață se referă la cunoașterea adâncimii de aspirație. La o aspirație de maxim 7 metri se folosește o pompă centrifugală de suprafață. Dacă adâncimea de aspirație este mai mare de 8-9 metri, vom alege o pompă de suprafață cu ejector.

Trebuie să avem în vedere traseul de alimentare până la consumatori (atât pe orizontală cât și pe verticală). În principiu pentru a pompa apa la 10 metri pe verticală (10 metri înălțime coloană apă) avem nevoie teoretic de 1 bar presiune. Astfel, dacă fișa tehnică a pompei menționează faptul că are o înălțime de refulare maximă de 50 metri acest lucru înseamnă că pompa dezvoltă o presiune maximă de 5 bari (atenție: debitul de apă la această înălțime maximă va fi practic zero).

Nu este potrivită pentru:

- utilizarea și funcționarea pompei în regim uscat, fără apă, deoarece aceasta va conduce la scăderea duratei de exploatare, dar și la defecțiuni la nivelul motorului.
- montajul în încăperi sau pe amplasamente cu umiditate ridicată (subsoluri, puțuri etc.), nici în spații fără

ventilație de lucru.

- Elemente de etanșare fiabile care protejează motorul împotriva umezelii. Pompa are o masă optimă pentru a avea stabilitate dar și pentru a fi ușor de transportat;
- Pompa are un consum redus de energie;
- Motorul pompei are protecție la suprasarcină în cazul unei supraîncălziri;
- Pompa oferă presiune ridicată, debit mare.
- Construcție robustă, din materiale de fabricație de cea mai bună calitate, ușoare și rezistente pentru o durată de viață extinsă.

• Beneficii client:

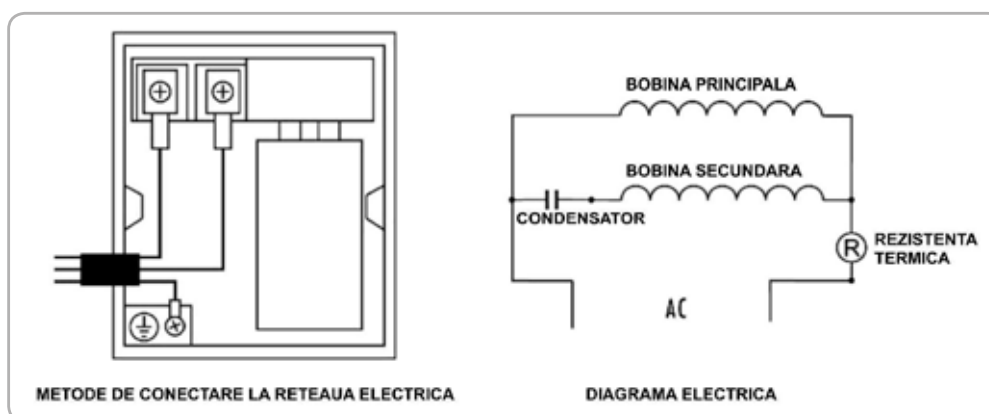
- ușor de instalat
- ușor de manevrat
- greutate redusă

• Avantaje produs:

- bobinaj cupru
- turbina din bronz rezistentă la coroziune
- debit ridicat
- motor puternic

Pompa apă de suprafață prezintă următoarele caracteristici tehnice:

Caracteristică	Model	
	GF-2054	GF-2055
Tensiune/Frecvență	230 V / 50 Hz	
Putere consumată	1.1kW/1.5cp	1.5kW/2.01cp
Debit maxim	180 l/min	360 l/min
Diametru racord	1.5"x1.5" (intrare/iesire)	2"x2" (intrare/iesire)
Turatie maxima	2850 rot/min	
Inaltime totala de pompare	16 m	20 m
Adancime maxima de aspirare	7 m	
Temperatura maxima a lichidului	35°C	
Materialul corpului	Fonta	
Material arbore rotor	Otel	
Bobinaj	Cupru	
Lungime cablu de alimentare	1 m	
Clasa de etanseitate (grad protectie praf si umezeala)	IPX4	
Clasa de izolatie	B	
Dimensiune	36x22x23	38x23.5x25
Numar de unitati per bax	1	



4. INSTRUCȚIUNI DE OPERARE

4.1. Punerea în funcțiune

- Instalați pompa cât mai aproape posibil de bazinul/ puțul din care urmează să extrageți apa.
- Dacă nu este posibilă instalarea pompei cât mai aproape de bazin/puț, din anumite motive, atunci distanța maximă a conductei dintre bazin și pompă va fi limitată în funcție de înălțimea de aspirație a pompei.
- Atunci când instalați pompa, luați în considerare înălțimea de aspirație a pompei și în funcție de anotimpurile secetoase.

4.2. Instalarea și modul de operare

- Asigurați bine pompa la nivelul solului pe un postament de beton, fără să aibă înclinare, astfel încât pompa să rămână bine fixată pentru a putea fi utilizată o perioadă îndelungată de timp.
- Alegeți cu atenție locul în care va fi instalată pompa, astfel încât aceasta să poată fi verificată și reparată cu ușurință după instalare.
- Evitați și reduceți pe cât este posibil numărul de coturi pentru a preveni scurgerea apei pe conductă, dar și scăderea debitului de apă.

4.3. Modul de exploatare al pompei

- Pompa nu este de tipul cu autoamorsare și este necesar să instalați o supapă fixă la capătul exterior al conductei de aspirație a apei.
- Măsurați adâncimea de la nivelul solului până la fundul bazinului, al puțului. Adâncimea de aspirație este standardizată la 7m (maxim 8m).
- Asigurați-vă că folosiți conducte cu diametru standardizat.



ATENȚIE

Pericol de funcționare „pe uscat” și deteriorare a pompei. Atunci când executați montarea, asigurați-vă că întrerupătorul cu flotor nu atinge solul înainte de oprirea pompei. În caz contrar există pericolul ca pompa să funcționeze în gol și astfel să se deterioreze.

4.4. Metode de conectare la rețeaua electrică

- Pompa este fabricată și funcțională pentru o tensiune de 230V/50Hz.
- Verificați tensiunea rețelei de alimentare cu energie electrică înainte de a începe să lucrați cu pompa.
- Garanția nu include defecțiunile care sunt provocate de modul defectuos de instalare a pompei. Pentru conectarea pompei la rețeaua electrică vă recomandăm să apelați la un electrician autorizat. De asemenea vă recomandăm să protejați motorul pompei cu ajutorul unui întrerupător automat de protecție, care va opri funcționarea pompei în caz de supraalimentare sau de blocare.
- Scoateți capacul plăcii de borne.
- Luați un cablu electric având în secțiune 3 conductori (sau cu 4 conductori) având secțiunea minimă de 1.5mm².
- Conectați 2 conductori (sau 3 conductori) ai cablului electric la bornele N și L. Realizați împământarea (conductorul verde/galben) prin conectarea la borna care este situată sub soclul de conexiuni și care este marcat cu simbolul din figură.
- Așezați înapoi capacul plăcii de borne.

4.5. Pornirea pompei

- Se desface șurubul de aerisire al pompei, aflat în partea superioară.
- Se toarnă apă curată în pompă și în conducta de aspirație până când se umple pompa și curge apa din ea. (Fig.5)



Fig.5

- Se strânge la loc șurubul de aerisire.
- Se alimentează electric pompa. Fig 6



Fig.6

- Dacă după punerea în funcțiune, pompa livrează apă, înseamnă că pornirea a reușit. Dacă nu livrează apă și merge în gol, înseamnă că operațiunea nu a reușit și se reiau operațiile începând cu primul punct.

4.6. Golirea pompei în caz de îngheț

- Se oprește pompa și se scoate din priză.
- Se desfac ambele supape (cea din partea inferioară, pentru golire și cea din partea superioară, de aerisire) și apoi se lasă să se scurgă apa din instalație. (Fig.8, Fig.9)



Fig.8



Fig.9

4.7. Amorsarea pompei

- Deoarece pompa nu este cu autoamorsare, înainte de a începe exploatarea pompei, trebuie să o amorsați după următoarele operații succesive enumerate în continuare.
- Scoateți obturatorul și goliți apa din pompă, după care montați la loc obturatorul. Aerul din conducta de aspirație trebuie să fie scos în exterior împreună cu apa.
- Înainte de a conecta pompa trebuie ca robinetul de evacuare a apei să fie deschis.
- După conectarea și pornirea pompei începeți imediat procedul de amorsare.
- Atunci când nu puteți realiza amorsarea pompei înseamnă că a ramas aer pe conducta de aspirație. Pentru evacuarea aerului și a apei din conducta de aspirație, conectați pompa și realizați o serie succesivă de porniri și opriri repetate.

5. INTRETINERE ȘI ELIMINARE

5.1. Întreținerea

Inspekția constantă și întreținerea atentă vor menține produsul în stare de funcționare continuă și vor elimina eventualele probleme.



ATENȚIE

Înainte oricărei operații de întreținere:

1. Deconectați alimentarea de la rețea;
2. După caz, demontați furtunul cu care anterior a funcționat pompa.

- Înlocuiți piesele deteriorate numai cu piese de schimb originale, deoarece piesele care nu sunt testate și aprobate de producătorul echipamentului pot provoca daune neprevăzute.
- Lucrările de reparație și întreținere, altele decât cele descrise în această secțiune, trebuie efectuate numai de specialiști calificați.
- În cazul în care pompa nu pornește, verificați alimentarea electrică și dacă nu există siguranțe sărite.
- La aproximativ 100 de ore de utilizare, dacă sesizați o eficiență scăzută a pompei, se recomandă să solicitați o inspekție la un centru service autorizat.

La fiecare 50 de ore de funcționare:

- Verificați dacă toate piesele sunt bine fixate și conexiunile sunt etanșe.
- Verificați dacă corpul pompei prezintă ciupituri, deformări sau fisuri vizibile. În acest caz pompa trebuie dusă la un centru service autorizat pentru o evaluare.

5.2. Curățarea

- Suflați periodic toate orificiile, pasajele folosind aer comprimat uscat sau o perie moale. Toate componentele vopsite sau de inox trebuie curățate cu o lavetă moale și umedă. Nu utilizați NICIODATĂ solvenți pentru a curăța componentele pompei. Aceștia pot dizolva sau deteriora în alt mod materialul pompei.

5.3. Depozitarea

Nu depozitați pompa neprotejată în aer liber sau în mediu umed. Păstrați-o într-un loc răcoros și uscat.

Depozitați-o astfel încât acesta să nu poată fi pornită de către persoane neautorizate.

Nu lăsați produsul să stea în soare sau la o temperatură mai scăzută de -10°C , dacă nu este folosit o perioadă mai lungă de timp.

Depozitați pompa într-un spațiu inaccesibil copiilor, într-o poziție stabilă și sigură.

Nu păstrați produsul ambalat în folie sau în punga de plastic pentru a evita acumularea umidității.

5.4. Garanție

Dacă există o problemă de calitate de la data cumpărării în termen de 2 ani, producătorul va furniza servicii de reparații sau înlocuire gratuite.

Daunele provocate de operator ca urmare a utilizării necorespunzătoare sau ca urmare a unor dezastre naturale, nu se încadrează în perioada de garanție și se vor percepe costuri de reparație.

Păstrați certificatul de garanție. Nu este permis să se transfere. Este valabil numai dacă este emis de distribuitori autorizați sau agenți agreați de către producător.

Situații care pot conduce la pierderea garanției:

- Avarierea pompei ca urmare a funcționării fără apă sau fără un nivel minim de apă;
- Avarierea pompei ca urmare a pompării de substanțe corozive;
- Avarierea pompei ca urmare a pompării de apă murdară cu niveluri de impurități peste limita indicată în acest manual;
- Avarierea pompei ca urmare a utilizării continue în instalații fixe, cu alt scop decât cel casnic;
- Avarierea pompei ca urmare a unor intervenții neautorizate asupra pompei sau folosirii în alte scopuri decât cele indicate în prezentul manual.

5.5. Eliminarea produsului

Nu aruncați utilajele electrice împreună cu deșeurile menajere! În conformitate cu Directiva Europeană 2012/19/UE privind deșeurile de echipamente electrice și electronice și punerea în aplicare a acestora în conformitate cu legislația națională, instrumentele electrice care au ajuns la sfârșitul vieții trebuie colectate separat și returnate la o instalație de reciclare compatibilă cu mediul.



Simbolul coșului de gunoi încrucișat indicat pe aparat indică faptul că produsul, la sfârșitul duratei sale de viață utilă, trebuie tratat separat de deșeurile menajere și trebuie trimis la un centru de colectare separat pentru echipamentele electrice și electronice sau returnat la comerciantul cu amănuntul în momentul achiziționarea unui nou echipament echivalent.

Utilizatorul are responsabilitatea de a asigura îndepărtarea utilajului la sfârșitul duratei sale de viață în instalațiile de colectare corespunzătoare, cunoscând sancțiunile prevăzute de legislația în vigoare privind deșeurile.

Colectarea selectivă pentru fiecare material pentru reciclare, tratare și eliminare compatibilă cu mediul contribuie la evitarea posibilelor efecte negative asupra mediului și asupra sănătății și promovează recuperarea materialelor din care este compus produsul.

Pentru informații mai detaliate cu privire la sistemele de colectare disponibile, contactați serviciul local pentru eliminarea deșeurilor sau magazinul unde a fost efectuată achiziția.

Producătorii și importatorii își îndeplinesc responsabilitatea pentru reciclarea, tratarea și eliminarea produselor compatibile cu mediul, fie direct, fie prin participarea la un sistem colectiv de colectare și reciclare.

Ambalajul produsului este 100% reciclabil.

Echipamentele electrice uzate și accesoriile acestora conțin o cantitate considerabilă de materii prime și plastic, care pot fi reciclate la randul lor.



6. PROBLEME, CAUZE ȘI MASURI DE REMEDIERE



ATENȚIE

Trebuie să întrerupeți imediat utilizarea produsului și să contactați distribuitorul dacă problemele de funcționare nu pot fi rezolvate utilizând remediile de mai jos.

Defectele minore sunt deseori suficiente pentru a afecta buna funcționare a pompei. În majoritatea cazurilor, veți putea corecta cu ușurință aceste defecte. Vă rugăm să consultați următorul tabel:

Probleme	Cauze	Masuri de remediere
Motorul nu pornește	Protecția termică	Dacă motorul este supraîncălzit, nu va funcționa. Așteptați răcirea lui 20-30 min.
	Conectarea greșită a cablului electric	Conectați corect cablul electric
	Deconectarea cablului electric	Înlocuiți cablul electric
	Defecțiuni la motor	Reparați sau înlocuiți motorul
	Tensiune de alimentare scăzută	Luați în considerare tensiunea sursei de alimentare cu energie electrică
Apa nu este pompată cu toate că motorul funcționează	Nivelul apei în puț este mai scăzut decât înălțimea de ridicare a pompei	Verificați nivelul apei din puț
	Probleme cu supapa de aspirație	Curățați supapa de aspirație și scaunul supapei
	Intrarea aerului în conducta de aspirație	Dupa verificarea îmbinărilor, verificați etanșarea perfectă
	Înlocuiți garniturile mecanice prin garniturile mecanice	Înlocuiți garniturile mecanice
Rezistența termică a motorului intra în funcțiune prea frecvent	Tensiune de alimentare prea ridicată sau prea scăzută	Comparați cu tensiunea furnizată de rețeaua electrică
	Rotorul cu palete intra în contact cu o parte componentă a pompei	Remediați acest defect
	Circuitul electric este deschis la nivelul condensatorului	Înlocuiți condensatorul
Apa nu este extrasă la câteva minute după ce pompa a fost pornită	Intrarea aerului în conducta de aspirație	Reparați defecțiunile aparute la nivelul conductei
Pompa pornește fără a reuși să transporte apa	Scurgeri de apă pe traseul conductei sau din pompa	Reparați conducta, părțile componente ale pompei și robinetul
Apa nu este extrasă imediat după pornirea pompei	Pierderi de apă prin garniturile mecanice	Reparați etanșările de natură mecanică
	Supapa de aspirație nu închide etanș	Curățați supapa de aspirație
	Pătrunderea aerului în conducta de aspirație	Reparați defecțiunile aparute la nivelul conductei

DECLARATIE DE CONFORMITATE

1. Denumirea producătorului..... Fabricat în P.R.C. pentru GOLDEN FISH SRL, România
2. Adresa producătorului..... Șoseaua de Centură Nr.6, sat Ștefăneștii de Jos, comuna Ștefăneștii de Jos, Judetul Ilfov, România
3. Denumire produsPompă apă de suprafață
4. Numar de identificare produs / Model fabricant: GF-2054, GF-2055
5. Standarde de armonizare relevante sau trimerile la specificațiile în legătură cu care se declara conformitatea:
 - H.G. nr. 1029 din 3 septembrie 2008 privind condițiile introducerii pe piața
 - OG. Nr. 20 din 18 august 2010(actualizată) privind stabilirea unor măsuri pentru aplicarea unitară a legislației Uniunii Europene care armonizează condițiile de comercializare a produselor;
 - EN 60335-2-41:2003 + A2:2010 - Aparate electrocasnice și similare. Siguranță și cerințe particulare pentru pompe.
 - EN 55014-1:2006+A2:2011 - Compatibilitate electromagnetă. Cerințe pentru electrocasnice, scule electrice și aparate similare. Emisie electromagnetă
 - EN 55014-2:1997+A2:2008 - Compatibilitate electromagnetă. Imunitatea. Standardul familiei de produse
 - EN 61000-3-2:2014 - Compatibilitate electromagnetă (EMC). Limite pentru emisiile de curent armonic (curentul de intrare al echipamentului ≤ 16 A pe fază)
 - EN 61000-3-3:2013 - Compatibilitate electromagnetă (EMC). Limitarea schimbărilor de tensiune, a fluctuațiilor de tensiune și a pâlpârilor în sistemele publice de alimentare de joasă tensiune.
 - EN 60204-1:2006 - Securitatea utilajelor - Echipamente electrice ale mașinilor - Cerințe generale
 - EN 62233:2008 - Metode de măsurare pentru câmpuri electromagnetice ale aparatelor de uz casnic și aparate similare cu privire la expunerea umană.
 - EN 60034-1:2010 (EC 60034:2020) Mașini electrice rotative



SC GOLDEN FISH SRL, având sediul social în Șoseaua de Centură Nr.6, sat Ștefăneștii de Jos, comuna Ștefăneștii de Jos, Judetul Ilfov, Romania, înregistrată la Registrul Comerțului Ilfov cu nr. J23/2652/2016, CUI RO 22908031, prin reprezentant legal Pastrav Gabriel Constantin în calitate de Administrator, declarăm pe propria răspundere, cunoscând prevederile art. 292 Cod Penal cu privire la falsul în declarații, faptul că produsul **“Pompă apă de suprafață GF-2054, GF-2055”** care face obiectul acestei declarații de conformitate nu pune în pericol viața, sănătatea și securitatea muncii, nu produce impact negativ asupra mediului și este în conformitate cu Directiva 2006/42/CE privind echipamentele tehnice, Directiva 2014/35/UE privind echipamentelor electrice destinate utilizării în cadrul unor anumite limite de tensiune, Directiva 2014/30/UE privind compatibilitatea electromagnetă, Directiva 2011/65/UE privind restricția utilizării anumitor substanțe periculoase în echipamente electrice și electronice.

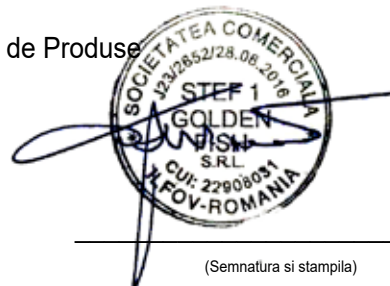
Semnat pentru și în numele:..... S.C. GOLDEN FISH SRL

Adresa la care se constituie și se păstrează dosarul tehnic: Șoseaua de centură nr.6, Platforma betonată D.1.1, pav. administrativ, biroul nr.12, etaj 1, Cod postal 077175, sat Ștefăneștii de Jos, comuna Ștefăneștii de Jos, Judetul Ilfov, Romania, email: service@micul-fermier.ro; contact@micul-fermier.ro, Tel: +40 751 098 855; +40 746 533 474

Nume si prenumele persoanei împuternicite:

Olaviu Opinca, Director de Produse

Decembrie 2020



(Semnatuira si stampila)

CERTIFICAT DE GARANȚIE

Denumirea produsului Model/Serie.....
 Nr. factură Data cumpărării
 Vânzător Magazin
 Adresa magazin.....
 Numele cumpărătorului.....
 Adresa cumpărătorului
 Semnatură Cumpărător

GARANȚIE DE CONFORMITATE LEGALĂ (Legea 449/2003 cu modificari și completări)**GARANȚIE COMERCIALĂ - 2 ani**

Durata medie de utilizare a produsului este de 3...4 ani dacă se utilizează conform specificațiilor pentru uz gospodăresc și sunt evitate solitățile excesive specifice utilizării industriale.

SC GOLDEN FISH SRL, acorda cumpărătorului o garanție comercială în condițiile prezentului certificat de garanție. Garanția acordată prin prezentul certificat nu limitează sau elimină drepturile consumatorului.

Durata garanției comerciale se acordă prin prezentul certificat este de:

- **24 luni - pentru cumpărătorii persoane fizice; 12 luni - pentru cumpărătorii persoane juridice.**

Perioada de garanție începe de la data achiziției.

CONDIȚII DE ACORDARE A GARANȚIEI:

- Produsul a fost utilizat conform prevederilor prezentate în manualul de utilizare.
- Produsul este însoțit de factura sau bonul fiscal, și Certificatul de garanție în original, în perioada de valabilitate (24/12 luni), completat integral, semnat și stampilat.
- Garanția se acorda numai daca produsul este întreg, nedemontat și transportat în ambalaj corespunzător.
- Garanția se acordă numai pentru vicii de fabricație, defecte de material sau de fabricație și nu se extinde asupra accesoriilor, consumabilelor sau a subansamblelor supuse uzării.
- Returnarea produsului defect se va face numai cu ambalajul original și cu toate accesoriile livrate însoțit de bonul de casa (factura).

NU SE ACORDĂ GARANȚIE ÎN CAZUL:

- Deteriorarea și/sau defectarea produsului ca urmare a nerespectării parțiale sau totale a instrucțiunilor.
- Modificarea stării originale a produsului în scopul depășirii performanțelor.
- Sunt excluse de la garanție defectele rezultate de uzura sau solicitarea excesivă.
- Produsele desigilate sau la care s-a intervenit în vederea reparării de către persoane neautorizate.
- Produsele care au fost utilizate pentru alte scopuri decât cele indicate în prezentul manual.
- Transport și manipulare necorespunzătoare, socuri mecanice, lovituri, caderi;
- Nerespectarea normelor de electrosecuritate ce se impun în utilizarea produsului;
- Deteriorari sau defectiuni datorate calamităților naturale, inundații, incendii, trăsnet, cutremur, socuri electrice;
- Defectiuni datorate unor corpuri străine sau vietuitoare (insecte, gândaci, etc) ce au intrat în interiorul produsului.

INTERVENȚII ÎN PERIOADA DE GARANȚIE:

Nr.	Data intrării	Nr. factură	Descriere reparații	Semnătura	Prelungire garanție
1					
2					
3					
4					

Semnatura Vânzător (semnatura și stampila)

GOLDEN FISH SRL

Șoseaua de Centură Nr.6, sat Ștefăneștii de Jos,
comuna Ștefăneștii de Jos, Județul Ilfov, România

email: service@micul-fermier.ro;

contact@micul-fermier.ro

Tel +40 751 098 855;

+40 746 533 474