

# MANUAL DE UTILIZARE SI ÎNTREȚINERE

Instrucțiuni originale | Revizia 01 | Ed. 01 | 04/2021

# DETOOLZ

SMART WORK

IMPORTATOR: GOLDEN FISH SRL FABRICAT IN PRC

EMAIL: service@micul-fermier.ro

contact@micul-fermier.ro

## INVERTOARE DE SUDURĂ

### DZ-ES009



230V ± 10%

6.6 KVA

DIAMETRU SĂRMĂ SUDURĂ: 0.6 MM - 1.0 MM

MMA+ LIFT TIG SYNEGIC CONTROL

AFIȘAJ DIGITAL DE 2.1 INCH

### DZ-ES010



230V ± 10%

7.9 KVA

DIAMETRU SĂRMĂ SUDURĂ: 0.6 MM - 1.0 MM

HF TIG + MMA 285 TORCH

TIG TORCH / TIG-17 / CABLU 4 M

MANUAL DE UTILIZARE SI INTRETINERE

MANUAL DE UTILIZARE SI INTRETINERE

RO



### INSTRUCȚIUNI ORIGINALE

CITITI CU ATENȚIE PREZENTELE INSTRUCȚIUNI DE FUNCȚIONARE ÎNAINTE DE PRIMA PUNERE ÎN FUNCȚIUNE A PRODUSULUI SI RESPECTATI OBLIGATORIU INSTRUCȚIUNILE DE SIGURANȚA! NERESPECTAREA INDICAȚIILOR DIN PREZENTUL MANUAL SCUTEȘTE PRODUCĂTORUL DE ORICE RĂSPUNDERE SI DUCE LA PIERDEREA GARANȚIEI! PAȘTRAȚI ACEST MANUAL PENTRU REFERINȚE ULTERIOARE.

2021 Toate drepturile rezervate



**CUPRINS:**

1. INFORMAȚII GENERALE .....	<b>4</b>
1.1.DESCRIERE MANUAL .....	4
1.2.UTILIZAREA ȘI SCOPUL MANUALULUI.....	4
1.3.SIMBOLOGIA UTILIZATĂ .....	4
2. INSTRUCȚIUNI DE SIGURANȚĂ .....	<b>5</b>
2.1.PRECAUȚII GENERALE .....	5
2.2.SECURITATE PERSONALĂ .....	5
2.3.RISCURI REZIDUALE .....	6
2.4. INSTRUCȚIUNI DE SIGURANȚĂ ELECTRICĂ.....	6
2.5.INSTRUCȚIUNI DE PRIM AJUTOR.....	7
3. DATE TEHNICE - DESCRIEREA PRODUSULUI.....	<b>8</b>
3.1. DESCRIEREA PRODUSULUI DZ-ES009 .....	8
3.2. DESCRIEREA PRODUSULUI DZ-ES010 .....	9
3.3.SPECIFICAȚII TEHNICE.....	10
4. INSTRUCȚIUNI DE OPERARE .....	<b>12</b>
4.1.PUNEREA ÎN FUNCȚIUNE .....	12
4.2.MODUL DE OPERARE .....	13
5. INTREȚINERE ȘI ELIMINARE .....	<b>15</b>
5.1.ÎNTEȚINEREA .....	15
5.2. CURĂȚAREA.....	15
5.3. DEPOZITAREA.....	15
5.4.GARANȚIE / ELIMINARE PRODUS .....	15
6. PROBLEME ȘI REMEDII .....	<b>16</b>
7. DECLARAȚIE DE CONFORMITATE.....	<b>18</b>
8. CERTIFICAT DE GARANȚIE.....	<b>19</b>

*Golden Fish SRL face eforturi permanente pentru a păstra acuratețea informațiilor din acest manual. Uneori produsele pot avea culori sau nuanțe diferite ce sunt modificate de către producător fără preaviz. Imaginile furnizate au caracter informativ și pot conține unele diferențe în funcție de configurația constructivă a produsului comercializat.*

*Stimate client,*

*Firma GOLDEN FISH SRL este constant preocupată de creșterea calității produselor și serviciilor, precum și de largirea și diversificarea portofoliului de produse disponibile, pentru a vă oferi deplină satisfacție.*

*GOLDEN FISH SRL face eforturi permanente pentru a păstra acuratețea informațiilor din acest manual. Uneori produsele pot avea culori sau nuanțe diferite ce sunt modificate de către producător fără preaviz. Imaginile furnizate au caracter informativ și pot conține unele diferențe în funcție de configurația constructivă a produsului comercializat.*

*Vă rugăm să citiți cu atenție prezentul manual înaintea primei utilizări și ulterior păstrați-l cu atenție, într-un loc accesibil pentru orice consultare viitoare.*

*Acest manual este compatibil cu produsul:*

**----- Invertoare DZ-ES009, DZ-ES010 -----**

*În numele întregii noastre echipe, vă mulțumim pentru încrederea pe care ne-ați acordat-o prin cumpărarea acestui produs și vă asigurăm de încrederea noastră colaborare. Suntem siguri că acest produs nou, modern, funcțional și practic, fabricat din materiale de cea mai bună calitate, vă va satisface exigențele în cel mai bun mod cu putință.*

*Pentru a obține cele mai bune rezultate este important să citiți în întregime instrucțiunile din acest manual.*

*Manualul de utilizare este parte integrantă a acestui produs. Acesta include instrucțiuni importante despre siguranță, utilizare și eliminare. Înainte de a începe să folosiți aparatul, citiți cu atenție toate instrucțiunile privind operarea și siguranța.*

*Producătorul nu este răspunzător de orice pagube produse persoanelor sau proprietăților cauzate de instalarea și utilizarea incorectă a produsului.*

**GOLDEN FISH SRL**

*Șoseaua de centură nr.6, Platforma betonată D.1.1, pav. administrativ, biroul nr.12, etaj 1, Cod postal 077175, sat Ștefăneștii de Jos, comuna Ștefăneștii de Jos, Judetul Ilfov, Romania*

*Tel: +40 751 098 855; +40 746 533 474*

*email: [service@micul-fermier.ro](mailto:service@micul-fermier.ro) ; [contact@micul-fermier.ro](mailto:contact@micul-fermier.ro)*

01

## INFORMAȚII GENERALE

### 1.1. Descriere manual

Prezentul manual a fost redactat pe baza documentelor originale realizate de către producător și a fost localizat pentru comercializare pe piața locală. În acest document se regăsesc integral toate indicațiile originale provenite de la producător.

Manualul reflectă stadiul actual al produsului comercializat și nu poate să fie considerat inadecvat în cazul în care urmează altele noi versiuni ce vor fi supuse unor actualizări ulterioare.

Producătorul își rezervă dreptul de a face acest lucru prin actualizarea manualele de utilizare și întreținere fără obligația de a actualiza manualele produselor deja comercializate decât în cazuri excepționale.

Dacă aveți îndoieli sau nu înțelegeți pe deplin datele prezentate în acest manual, contactați centrul de service zonal, distribuitorul autorizat sau direct adresați o cerere către producător.

Se specifică faptul că producătorul intenționează să continue optimizarea produsului dvs.

### 1.2. Utilizarea și scopul manualului

Protejați-vă pe dumneavoastră și pe ceilalți de rănire prin utilizarea corectă a produsului - citiți manualul înaintea primei utilizări și urmați toate măsurile de siguranță.

Scopul acestui manual este de a vă aduce la cunoaștință modalitatea eficientă de utilizare și întreținere în condiții de siguranță pentru o utilizare de durată a produsului achiziționat.

Păstrați cu atenție manualul, într-un loc accesibil pentru orice consultare viitoare. În caz de pierdere sau deteriorare solicitați o copie de la distribuitorul dvs. sau direct la producător.

### 1.3. Simbologia utilizată

Pe parcursul manualului veți regăsi următoarele modalități de atenționare:



#### PERICOL

În cazul în care există un pericol cu consecințe grave ce pot cauza leziuni utilizatorului sau altor persoane.



#### ATENȚIE

În cazul în care trebuie să acordați maximă atenție indicațiilor prezentate pentru a evita situații care pot deteriora produsul sau alte utilaje sau pot avea consecințe asupra mediului înconjurător.



#### INFORMAȚII

În cazul unor informații particulare.



#### NOTĂ/OBSERVAȚIE

Utilizarea neadecvată poate conduce la pierderea garanției producătorului.

SIMBOL	SEMNIFICAȚIE
	<b>ATENȚIE</b> Atenționare pentru situații cu potențial pericol
	<b>PERICOL GENERAL</b> Atenție pericol generic urmat de explicația tipului de pericol.
	<b>PERICOL ELECTRIC</b> Semnalizează prezența tensiunii electrice sau a unor echipamente care utilizează tensiunea electrică.
	<b>INTERVENȚIE MECANICĂ</b> Atenționare pentru intervenții necesare asupra elementelor mecanice.
	<b>INTERVENȚIE ELECTRICĂ</b> Atenționare pentru intervenții necesare asupra elementelor electrice.
	<b>CLASA DE FABRICAȚIE II</b> Necesită dublă izolație electrică.
	<b>ÎMPĂMÂNTARE</b> Necesită legătura de împământare.
	<b>PRIM AJUTOR</b> Instrucțiuni de prim ajutor în caz de accident.

RO

## INSTRUCȚIUNI DE SIGURANȚĂ

### 2.1. Precauții generale



Citiți cu atenție prezentul document pentru a vă informa privind tipurile de lucrări permise și limitările produsului precum și riscurile potențiale specifice legate de aceasta.

**Invertoarele DZ-ES09, DZ-ES010**, sunt echipamente de sudură compacte, ușoare și portabile, destinate sudării de tip MMA (cu electrozi înveliți), aprindere cu arc de ridicare LIFT TIG și sudură cu arc de argon, pentru lucrări de întreținere și reparații. Aceste aparate sunt destinate utilizării în gospodărie, semiprofesional în atelierelor auto sau în cadrul fermelor agricole dar și profesional.

Se impune **protecția termică a operatorului** datorită temperaturii extrem de ridicate generate de arcul de tăiere prin radiația infraroșie de 3...4 ori mai mare decât la alte tipuri de sudură. Radiațiile ultraviolete rezultate în urmă sudării **sunt periculoase pentru tegumente** și cresc în intensitate odată cu densitatea curentului și tipul de material tăiat.



#### PERICOL

**Pericol de arsură! Țineți mâinile departe de zona de lucru. Îndepărtați de părțile fierbinți ale aparatului părul și zonele de tegumente descoperite sau insuficient acoperite.**

Este necesară **protecția adecvată a tuturor persoanelor care intră, staționează sau doar trec prin zona de lucru**. Pot apărea vătămări grave ale acestora ca urmare a radiațiilor reflectate indirect de alte suprafețe.

Scurta expunere directă la aceste tipuri de radiații poate provoca un eritem al pielii, conjunctivite oculare sau vătămarea termică a tegumentelor descoperite.

Este interzisă atingerea pieselor electrice și a electrodului, fără echipament de protecție, cu mânușile sau hainele ude.

Nu sunt permise alte operații decât cele indicate în prezentul manual. Operațiile pentru care nu a fost proiectat acest echipament electric pot crea pericole și pot provoca vătămarea persoanelor. Pentru a proteja sănătatea operatorului, se recomandă folosirea invertorului doar după însușirea instrucțiunilor de siguranță.

Utilizarea necorespunzătoare, modificările aduse aparatului sau utilizarea de piese neverificate și neagreate de fabricant pot produce pagube nepre-

văzute.

### 2.2. Securitate personală

Rămâneți în alertă, mențineți atenția la ce faceți și fiți precaut atunci când manevrați invertoarele DZ-ES009, DZ-ES010.



#### ATENȚIE

**Nu folosiți aceste invertoare dacă sunteți sub influența drogurilor, alcoolului sau medicamentelor. Un moment de neatenție în timpul funcționării sculelor electrice poate duce la vătămări corporale grave.**

Asigurați un mediu ambiant propice pentru lucrul cu invertorul, de asemenea asigurați o iluminare corespunzătoare.

Ustensilele pe care nu le folosiți trebuie depozitate într-un loc uscat, pe cât posibil într-un loc înălțat pentru a nu fi accesibile persoanelor străine nefamiliarizate cu produsul.



#### ATENȚIE

**Purtați echipament de protecție personală.**



**Se recomandă purtarea unei măști de sudură, dispozitiv de protecție pentru auz, mănuși, șorț de atelier și încălțăminte antiderapantă.**

**Protejați-vă ochii cu ochelari speciali, inclusiv când realizați curățarea sculelor cu aer comprimat.**

Evitați pornirea accidentală. Asigurați-vă ca întrerupătorul se află în poziție închis înainte de a conecta unealta la priză.

Nu expuneți invertorul la ploaie. Nu utilizați acest aparat în mediu ud sau umed.

Îngrijiți cu atenție invertorul și accesoriile acestuia. Respectați instrucțiunile de întreținere.



#### PERICOL

**Se interzice utilizarea invertorului de către copii sau persoane cu dizabilități locomotorii, cu capacități psihiatrice, senzoriale sau mintale limitate sau de persoane nefamiliarizate cu instrucțiunile din prezentul manual.**

**PERICOL**

**Nu permiteți accesul copiilor și al altor persoane neautorizate în zona de lucru.**

**Lucrați cu atenție - dacă vă este distrasă atenția puteți pierde controlul, și astfel se produc accidente.**

Nu depozitați produsul la îndemâna copiilor sau a persoanelor neinstruite.

Nu forțați invertorul. Folosiți-l corect conform indicațiilor din acest manual. O sculă corect folosită își va face treaba în siguranță și la calitate pentru care este proiectată.

Suprasolicitarea aparatului va duce la deteriorarea prematură a sa. Pentru a evita acest lucru, utilizatorul trebuie să fie atent la următoarele:

- Aparatul este o unealtă care generează curenți puternici ce vor conduce la încălzirea sa accentuată. Dacă mediul de lucru nu este ventilat satisfăcător se va îngreuna procesul de răcire al aparatului. Asigurați-vă că nu există obstacole sau alte obiecte în jurul aparatului pe o rază de 0,3m care să împiedice ventilarea acestuia. Este importantă ventilarea pentru a putea utiliza aparatul în condiții de siguranță.
- Realizați legătura de împământare a aparatului în concordanță cu standardele în vigoare.
- Asigurați-vă că sunt bine izolate cablurile electrice la conexiunea cu invertorul de sudură.

**ATENȚIE**

**Nu atingeți în timpul lucrului elemente electrice sau conectorii aparatului de sudură. Acestea vă pot produce accidente grave.**

Nu folosiți unealta dacă întrerupătorul său nu funcționează. Un instrument care nu poate fi controlat este periculos și trebuie reparat imediat.

Nu utilizați sub nici o formă aparatul când cablul de alimentare este deteriorat există pericol de electrocutare. Apelați la un electrician calificat pentru înlocuirea cablului de alimentare deteriorat sau defect.

Pe măsură ce vă obișniți cu utilizarea produselor **NU tratați superficial respectarea strictă a regulilor de siguranță indicate în acest manual.**

Ciclu de lucru este definit de proporția de timp în care un aparat de sudură poate lucra continuu, într-un interval de 10 minute. Ciclu de lucru este direct influențat de curentul de sudură setat.

Dacă aparatul intră în protecție, acesta trebuie lăsat

să funcționeze timp de 10 minute, în acest timp ventilatorul răcește componentele și le aduce la temperatura optimă de funcționare.

**INFORMAȚII**

**Înlocuiți imediat componentele deteriorate sau defecte. Folosiți pentru aceasta doar piese de schimb originale.**

**Orice reparație neautorizată cu piese neadecvate conduce la pierderea garanției.**



Nu utilizați accesorii sau consumabile nerecomandate de producător. Utilizarea unui accesoriu nerecomandat de producător poate conduce la accidente grave. Simplul fapt că un accesoriu se poate atașa sau folosi împreună cu produsul NU înseamnă că este sigur pentru utilizare.

Înainte de fiecare utilizare, inspectați invertorul pentru a identifica fisuri, deteriorări sau o uzură excesivă care poate favoriza desprinderea unor piese.

Dacă invertorul, sau un accesoriu este scăpat din mână, nu trebuie să-l mai utilizați fără a identifica eventualele deteriorări și după caz să interveniți pentru remedierea sau înlocuirea pieselor afectate.

**2.3. Riscuri reziduale**

Chiar dacă utilizați această unealtă în conformitate cu instrucțiunile prezentate în acest manual, anumite riscuri reziduale nu pot fi excluse.

Pot apărea următoarele riscuri reziduale:

- Deteriorarea sănătății cauzată de vibrațiile transmise brațului și solicitării coloanei dacă scula este utilizată o perioadă îndelungată într-o poziție rigidă și fără pauze de odihnă și relaxare a musculaturii.
- Afecțiuni pulmonare ca urmare a expunerii îndelungate la o sursă de fum sau gaz.

**2.4. Instrucțiuni de siguranță electrică**

Rămâneți în alertă și fiți precaut atunci când manevrați partea electrică.

Nu trageți de cablul de alimentare!

**PERICOL ELECTRIC**

**Nu apropiați mâinile umede sau cu urme de uleiuri de echipamentele aflate sub tensiune.**

Nu expuneți scula electrică la apă sau ploaie. Nu folosiți o sculă electrică care prezintă stropi de apă sau ulei.

**PERICOL ELECTRIC**

**Asigurați-vă întotdeauna că inverterul este oprit și ștecherul este scos din priză înainte de orice reglaje sau activități de întreținere.**

Țineți sculele electrice la distanță față de sursele de căldură.

Verificați întotdeauna dacă tensiunea de alimentare corespunde cu cea înscrisă pe inverter.

Atingeți aparatul doar de suprafețele izolate atunci când este posibil ca acesta să intre în contact cu un cablu electric ascuns în pereți sau propriul cablu.

Mențineți cablul de alimentare la distanță față de zona de lucru.



Inverterul trebuie să fie conectat întotdeauna la priza de rețea echipată cu împământare. În cazul avarierii cablului de alimentare sau al ștecherului, acesta trebuie înlocuit de către un electrician pentru a se evita orice pericol!

Când inverterul nu este utilizat, în timpul operațiilor de întreținere și/sau de înlocuire a accesoriilor, scoateți ștecherul din priză.

**PERICOL ELECTRIC**

**Verificați cablul electric pe toată lungimea acestuia, verificați și ștecherul înainte și după fiecare utilizare, și în caz de deteriorare apelați la un electrician autorizat.**

Nu transportați aparatul ținându-l de cablul electric și nu trageți de cablul electric pentru a-l deconecta din priză. Cablul de alimentare se va amplasa astfel încât să nu fie călcat, tăiat sau supus la deteriorare.

Nu atingeți ștecherul cu mâinile ude, există risc de electrocutare. Scoateți scula din priză, ținând de ștecher, și nu de cablul de alimentare. Conectați întotdeauna numai la o priză cu împământare, montată corect și verificată. Priza împământată și ștecherul unui cablu prelungitor trebuie așezate în zone protejate evitându-se contactul cu apa.

Tensiunea de funcționare a inverterului este de 220V. Fluctuația tensiunii electrice ar trebui să se situeze între 0,9+1,1 din valoarea nominală.

În cazul în care inverterul este departe de o sursă de alimentare, vă rugăm să instalați cablul de alimentare conform instrucțiunilor din tabelul următor:

Lungimea cablului	Secțiunea cablului
<100m	1,5mm
> 100m	2,5mm

Opriti aparatul atunci când observați apariția unor căderi de tensiune repetate sau tensiune electrică anormală.

Nu depozitați aparatul în locații în care temperatura și umiditatea sunt în afara limitelor acceptate de producător. Aceasta poate favoriza apariția unor riscuri suplimentare.

Fiți întotdeauna atenți la ceea ce lucrați. Acționați cu simțul răspunderii.

**2.5.Instrucțiuni de prim ajutor**

În eventualitatea unui accident, solicitați ajutorul persoanelor aflate în apropiere pentru a opri imediat funcționarea unelei și pentru a închide alimentarea cu energie electrică a zonei de lucru.

După aceasta îndepărtați eventualele persoane rănite din zona de lucru și apelați la serviciul de urgență.

**PRIM AJUTOR**

**Asigurați-vă din timp că există o trusă de prim ajutor în apropierea locului unde folosiți inverterul. Completați ulterior orice produs de prim ajutor folosit.**

Când apelați la medic utilizând numărul unic de urgență 112, vă rugăm să furnizați următoarele informații:

- Adresa completă la care s-a produs accidentul;
- Date privind modul de producere: electrocutare, explozie sau accidentare mecanică;
- Numărul de persoane rănite;
- Starea răniților și felul leziunilor.

03

**DATE TEHNICE - DESCRIEREA PRODUSULUI**

**3.1. Descrierea produsului DZ-ES009**

**DETOOLZ**  
SMART WORK

**INVERTOR DE SUDURĂ**

**DZ-ES009**

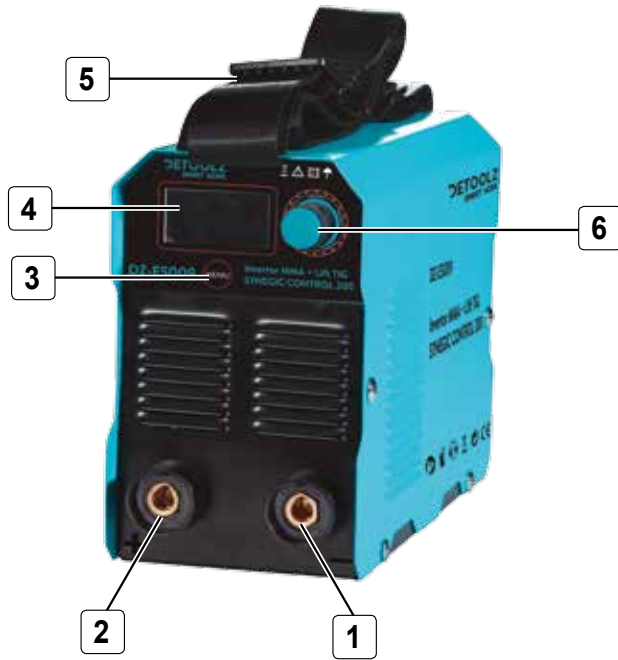


Fig.1

Nr.	Descriere
1	Borna de legatura a cablului de masa
2	Borna de legatura a cablului port electrod
3	Buton display
4	Display
5	Curea transport
6	Butonul de reglare a curentului de sudare



## 3.2. Descrierea produsului DZ-ES010

**DETOOLZ**  
 SMART WORK

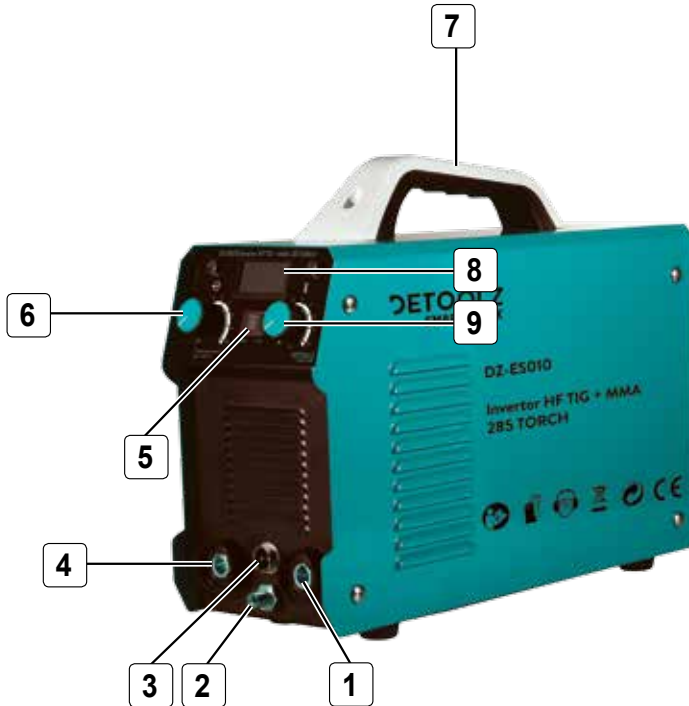
**INVERTOR DE SUDURĂ**
**DZ-ES010**


Fig.2

RO

Nr.	Descriere
1	Terminal negativ
2	Conector mufa de comanda pistol TIG
3	Mufa pistolului de sudare TIG
4	Terminal pozitiv
5	Buton setare sudura MMA-TIG

Nr.	Descriere
6	Buton reglare timp răcire gaz
7	Mâner
8	Display
9	Butonul de reglare a curentului de sudare

### 3.3. Specificații tehnice

**Invertoarele DZ-ES09, DZ-ES010**, sunt echipamente de sudură compacte, ușoare și portabile, destinate sudării de tip MMA (cu electrozi înveliți), aprindere cu arc de ridicare LIFT TIG și sudură cu arc de argon, pentru lucrări de întreținere și reparații. Aceste aparate sunt destinate utilizării în gospodărie, semiprofesional în atelierelor auto sau în cadrul fermelor agricole dar și profesional.

**Invertorul DZ-ES009**, are următoarele caracteristici:

- Pornire la cald;
- Antiaderență;
- Control Synergic (conține microprocesor pentru controlul parametrilor de sudură);
- Afișaj digital de 2.1 inch;
- Clema de pământ 300A cu cablu de sudură de 2m;
- Suport pentru electrod 300A cu cablu de sudare de 3m;
- Perie și masca;
- Cureauă de transport;
- Funcție de protecție la joasă tensiune VRD;
- Control unificat al programului;
- Sudare manuală MMA + aprindere cu arc de ridicare LIFT TIG și sudură cu arc de argon 2 într-o singură funcție
- Certificat CE, ROHS.

- Costuri operative scăzute
- Lipsa gazului inflamabil (folosirea aerului comprimat)
- Se evită producerea de interferențe radio cu alte aparate, calculatoare, dispozitive medicale, telefoane, etc.
- Construcție robustă, din materiale de fabricație de cea mai bună calitate, rezistente pentru o durată de viață extinsă;
- Produs cu raport preț/calitate excelent;
- Consum redus de energie;
- Trebuie folosit numai pentru destinația pentru care a fost construit.

**Invertorul DZ-ES010**, are următoarele caracteristici:

- Clema de pământ 300A cu cablu de sudură de 3m;
- Suport pentru electrod 300A cu cablu de sudare de 3m;
- TIG Torch / TIG-17 / cablu 4 m;
- Furtun de gaz - 3m.
- Construcție robustă, din materiale de fabricație de cea mai bună calitate, rezistente pentru o durată de viață extinsă;
- Produs cu raport preț/calitate excelent;
- Consum redus de energie;
- Trebuie folosit numai pentru destinația pentru care a fost construit.



Fig.3

#### Conținut colet:

- Invertor
- Manual de instrucțiuni
- Cutie transport



Fig.4

#### Conținut colet:

- Invertor
- Manual de instrucțiuni
- Cutie transport

Invertoarele DZ-ES009, DZ-ES010 prezintă următoarele caracteristici tehnice:

Caracteristică	Model	
	DZ-ES009	DZ-ES010
Funcție	MMA+ Lift TIG	HF TIG + MMA
Tensiune de alimentare	230V ± 10%	230V ± 10%
Intensitate curent electric	10÷200 A	10÷285 A
Timp de utilizare continuu	10 minute	10 minute
Temperatura de utilizare	40°C	40°C
Tensiune de iesire	25.6 V	TIG 18V/ MMA 27.2V
Putere absorbită	6.6 kVA	7.9 kVA
Diametru sarma sudura	0.6 mm - 1.0 mm	0.6 mm - 1.0 mm
Diametru electrodului	1.6 - 4.0	1.6 - 4.0
Ciclu de functionare	50-60%	50-60%
Eficiența	85%	85%
Factor de putere	89%	89%
Afisaj digital	da	da
Tensiune de iesire	70V - OCV ridicat pentru toate tipurile de electrozi	No load voltage=66V
Clasa de protecție	IP21	IP21
Clasa de izolație	H	H
Dimensiune	320x226x240	425x225x310mm
Greutate neta	3.2 kg	3.2 kg
Greutate bruta	4.6 kg	7.68 kg

## 04 INSTRUȚIUNI DE OPERARE

### 4.1. Punerea în funcțiune

Deschideți pachetul și îndepărtați cu atenție ambalajul.



#### ATENȚIE

**Nu lăsați ambalajul din plastic la îndemâna copiilor. Copiii nu trebuie să se joace cu ambalajul din plastic, pungi, folie și piese mici. Există pericol de ingestie și sufocare!**

Verificați dacă invertorul și accesoriile sunt deteriorate în urma transportului. Utilizați doar piesele livrate împreună cu aparatul.

Înainte de operarea cu Invertoarele model DZ-ES009 și DZ-ES010 sau în cazul montării/înlocuirii unor piese, **asigurați-vă că acestea sunt oprite și nu esunt alimentate cu energie electrică.**

Doar dacă respectați întocmai instrucțiunile de utilizare, invertorul va putea fi manevrat în siguranță.

Înainte de a începe punerea în funcțiune este necesar să verificați cablul electric pe toată lungimea lui, astfel încât să nu existe deteriorări sau porțiuni distruse. Dacă observați creștături, tasări sau ciupituri cablul electric trebuie schimbat.

Curățați spațiul în care urmează să vă desfășurați munca, de orice materiale și obiecte care ar putea fi prezente și să vă îngreuneze munca.

#### Conexiunea electrică:

- Introduceți ștecherul într-o priză electrică instalată corect.
- Înaintea utilizării, asigurați-vă că tensiunea afișată pe plăcuța tehnică corespunde cu tensiunea prizei și că sula este echipată cu ștecherul necesar cu împământare.
- Invertorul trebuie să fie echipat cu împământare deci întotdeauna conectați ștecherul la o priză de rețea echipată cu împământare.
- În cazul deteriorării cablului de alimentare sau al ștecherului, acesta trebuie înlocuit de către un electrician pentru a fi astfel evitat orice pericol.
- Când invertorul nu este utilizat, în timpul operațiunilor de întreținere, de înlocuire a accesoriilor, scoateți ștecherul din priză.
- Nu transportați unealta ținând-o de cablul electric și nu trageți de cablul electric pentru a o scoate din priză.
- Țineți cablul electric de alimentare a invertorului

la distanță față de sursele de căldură, de petele de ulei, de grăsimi, de obiectele ascuțite și sursele care emană căldură.

- Verificați ștecherul și cablul electric în mod regulat și în caz de deteriorare a acestora apelați la un electrician autorizat.



#### ATENȚIE

**Înainte de a începe operațiile de conectare ale aparatului asigurați-vă că sursa de alimentare cu energie electrică este închisă.**

#### Instalarea invertorului: Fig 5

- Cuplați cablul de masă la invertor și la piesa ce urmează a fi tăiată
- Cuplați mufa pistolului de tăiat la invertor și verificați strângerea lui
- Cuplați mufa cablului de alimentare cu energie electrică la invertor și verificați stabilitatea lui
- Clasa de protecție a acestor aparate este IP21, așa că evitați utilizarea acestora în ploaie.
- Verificați cablul electric pe toată lungimea acestuia, verificați și ștecherul înainte și după fiecare utilizare Fig 5 (1)
- Modul în care se face împământarea este prin conectarea acestui cablu între priza de împământare și șurubul din spatele aparatului. Fig 5 (2).
- Cleștele de masă se va conecta la piesa ce urmează să fie prelucrată asigurând un contact cât mai bun și cât mai aproape de zona ce urmează să fie prelucrată Fig 5 (3).

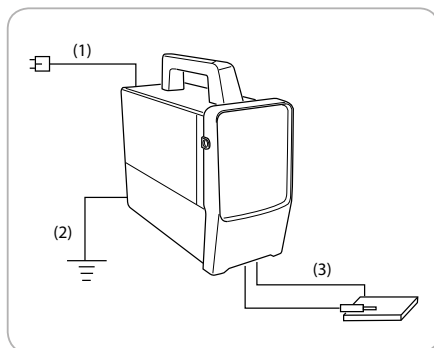


Fig.5

**NOTĂ**

Înainte de instalarea aparatului de sudură operatorul trebuie să aibă în vedere potențialele interferențele electromagnetice din apropiere, trebuie să cunoască măsurile de siguranță și modul de exploatare.

**Pornirea: Fig 6**

- Conectați inverterul la rețea;
- Inverterul pornește prin apăsarea comutatorului în poziția Pornit;

**Oprirea: Fig 6**

- Inverterul oprește prin apăsarea comutatorului în poziția Oprit;
- Deconectați inverterul de la rețea;



Fig.6

**ATENȚIE**

Dacă apar zgomete anormale în funcționare, opriți imediat unealta și adresați-vă unui service autorizat pentru constatări și reparații.

**4.2. Modul de operare****Recomandări:**

- Verificați dacă împământarea inverterului a fost realizată în conformitate cu normele și standardele în vigoare.
- Verificați dacă toți conectorii sunt bine fixați.
- Verificați dacă valoarea tensiunii de alimentare este corectă.

Este foarte important să adoptați o poziție corectă a corpului pentru a păstra un echilibru stabil în toate situațiile, mai ales când stați pe schele sau platforme.

După ce inverterul a fost corect pregătit pentru lucru și operatorul a luat toate măsurile de siguranță se poate să-l conectați la rețeaua electrică și să-l porniți.

**ATENȚIE**

Vă rugăm să folosiți echipament de protecție în timpul folosirii inverterului.

**Procedul de sudarea MMA:**

- Cuplați ștecherul aparatului la o sursă de alimentare.
- Prindeți electrodul în cleștele portelectrod și conectați mufele cablurilor la bornele aparatului.
- Porniți aparatul de la comutatorul "ON/OFF", selectând poziția "ON".
- Selectați funcția MMA
- Aparatul este pregătit pentru efectuarea procesului de sudare.
- După ce ați terminat operațiile de sudare, opriți alimentarea aparatului de la comutatorul "ON/OFF", selectând poziția "OFF" și decuplați cablurile de sudură.

**Procedul de sudarea LIFT TIG:**

- Cuplați ștecherul aparatului la o sursă de alimentare.
- Conectați pistolul LIFT TIG, la borna "-" a aparatului
- Porniți aparatul de la comutatorul "ON/OFF", selectând poziția "ON".
- Selectați funcția TIG.
- Deschideți robinetul tubului de argon și stabiliți debitul de gaz dorit, între 6-9 l/min.
- Deschideți robinetul de pe pistolul LIFT TIG, astfel încât argonul să treacă prin duza ceramică.
- Selectați curentul de sudare potrivit, în funcție de grosimea piesei de lucru.
- Aparatul este pregătit pentru efectuarea procesului de sudare.
- După ce ați terminat operațiile de sudare, închideți robinetul tubului de argon și opriți alimentarea aparatului de la comutatorul "ON/OFF", selectând poziția "OFF" și decuplați cablurile de sudură.

**ATENȚIE**

După terminarea lucrului, opriți inverterul și așteptați până ce acesta se oprește complet, înainte de a deconecta aparatul de la sursa electrică.

**Factori care pot influența calitatea sudurii:**

Modul de instalare al inverterului de sudură, mate-

rialele care urmează să fie sudate, mediul de lucru, sursa de alimentare cu energie electrică sunt factorii care pot influența calitatea procesului de sudare. Persoana care manevrează aparatul trebuie să asigure condițiile necesare pentru obținerea unei suduri de calitate.

**Producerea arcului electric este dificilă și ușor întreruptă:**

- Asigurați-vă că electrozii sunt de bună calitate.
- Dacă electrodul nu este uscat, arcul electric va fi instabil și calitatea sudurii este slabă.
- Cablul de alimentare cu energie electrică dacă are o lungime mare, atunci tensiunea va fi mică și va necesar să mai scurtați cablul electric.
- Cablul port electrod și cablul de masă trebuie să fie întinse pe tot parcursul operației de sudare.

**Fluxul electric nu este la valoarea nominală:**

- La instalarea permanentă a aparatului poate fi indispensabilă ecranarea cablului electric de alimentare cu un conductor de metal sau cu un alt conductor compatibil.

Tensiunea electrică nu este stabilizată atunci când aparatul funcționează

Aici poate interveni unul din următorii factori:

- Cablul electric de alimentare a fost schimbat.
- Apariția interferențelor de natură electrică de la cablul electric sau de la alt aparat.

Curentul și tensiunea de sudare influențează direct stabilitatea și calitatea sudării. Pentru a obține performanțe bune de sudare, curentul de sudare și tensiunea de sudare ar trebui să fie setate, în general, în funcție de diametrul electrodului, modul de

transfer de metal și necesarul de producție.

**Recomandări:**

- Utilizați echipament de protecție personală: masca de protecție; ochelari de protecție.
- Înainte de începerea lucrului verificați starea perfectă a invertorului
- Adoptați o poziția de lucru corectă
- Asigurați-vă că pistolul invertorului este ținut ferm
- Vă recomandăm să curățați aparatul imediat, de fiecare dată când ați terminat să-l utilizați.



**INFORMAȚII**

**Dacă transferați invertorului altor persoane, dați-le și manualul utilizatorului.**

**Urmarea instrucțiunilor din manualul inclus destinat utilizatorului este o cerință preliminară obligatorie în utilizarea corectă a uneltei.**

**Manualul utilizatorului conține și instrucțiuni privind operarea, întreținerea și reparațiile invertorului.**

## INTREȚINERE ȘI ELIMINARE

### 5.1. Întreținerea

Inspecția constantă și întreținerea atentă vor menține invertorul în stare de funcționare continuă și vor elimina eventualele posibile probleme.



#### ATENȚIE

Înainte oricărei operații de întreținere:

1. **Opriiți aparatul;**
2. **Așteptați oprirea completă ;**
3. **Deconectați de la priză.**

- Înlocuiți piesele deteriorate numai cu piese de schimb originale, deoarece piesele care nu sunt testate și aprobate de producătorul echipamentului pot provoca daune neprevăzute.
- Lucrările de reparație și întreținere, altele decât cele descrise în această secțiune, trebuie efectuate numai de personal calificat și autorizat.
- În cazul în care unealta nu pornește, verificați alimentarea cu energie electrică.
- La aproximativ 100 de ore de utilizare, dacă sesizați o eficiență scăzută a sculei, se recomandă să solicitați o inspecție la un centru service autorizat.

La fiecare 50 de ore de funcționare:

- Verificați dacă toate piesele/accesoriile sunt bine fixate și dacă este cazul procedați la strângerea lor.
- Păstrați cât mai curat posibil dispozitivele de protecție, șlițurile de aerisire și carcasa motorului.
- Ștergeți aparatul cu o cârpă curată sau curățați-l cu aer comprimat la o presiune mică.
- Recomandăm curățarea aparatului imediat după fiecare utilizare.



#### ATENȚIE

**Asigurați-vă întotdeauna că aparatul este oprit și ștecherul scos din priză înainte de a executa lucrările de inspecție și întreținere.**

### 5.2. Curățarea

- Suflați periodic toate pasajele și fantele de aerisire folosind aer comprimat uscat. Toate componentele din plastic trebuiesc curățate cu o lavetă moale și umedă. Nu utilizați NICIODATĂ solvenți pentru a curăța componentele din plastic. Aceștia pot dizolva sau deteriora în alt mod materialul.
- Purtați ochelari de protecție cât timp utilizați aerul

comprimat pentru curățare.



#### ATENȚIE

**Nu utilizați niciodată gazolină, benzină, diluant, alcool sau alte substanțe asemănătoare. În caz contrar, pot rezulta decolorări, deformări sau fisuri.**

### 5.3. Depozitarea

Nu depozitați invertorul neprotejat în aer liber sau în mediu umed. Păstrați-l într-un loc răcoros și uscat.

Depozitați aparatul astfel încât acesta să nu poată fi pornit de către persoane neautorizate.

Nu lăsați produsul să stea în soare sau la o temperatură mai scăzută de -10°C, dacă nu este folosit o perioadă mai lungă de timp.

Depozitați produsul într-un spațiu inaccesibil copiilor, într-o poziție stabilă și sigură.

Nu păstrați produsele ambalate în folie sau în pungă de plastic pentru a evita acumularea umidității.

### 5.4. Garanție / Eliminarea produs

Dacă există o problemă de calitate de la data cumpărării în termen de 2 ani, producătorul va furniza servicii de reparații sau înlocuire gratuite.

Daunele provocate de operator ca urmare a utilizării necorespunzătoare sau ca urmare a unor dezastre naturale, nu se încadrează în perioada de garanție și se vor percepe costuri de reparație.

Păstrați certificatul de garanție. Nu este permis să se transfere. Este valabil numai dacă este emis de distribuitorul autorizat sau agenți agreați de către producător.

Nu aruncați utilajele electrice împreună cu deșeurile menajere! În conformitate cu Directiva Europeană 2002/96/CE privind deșeurile de echipamente electrice și electronice și punerea în aplicare a acestora în conformitate cu legislația națională, instrumentele electrice care au ajuns la sfârșitul vieții trebuie colectate separat și returnate la o instalație de reciclare compatibilă cu mediul.

Simbolul coșului de gunoi încrucișat indicat pe apa-



rat indică faptul că produsul, la sfârșitul duratei sale de viață utilă, trebuie tratat separat de deșeurile menajere și trebuie trimis la un centru de colectare separat pentru echipamentele electrice și electronice sau returnat la comerciantul cu amănuntul în momentul achiziționarea unui nou echipament echivalent.

Utilizatorul are responsabilitatea de a asigura îndepărtarea utilajului la sfârșitul duratei sale de viață în instalațiile de colectare corespunzătoare, cunoscând sancțiunile prevăzute de legislația în vigoare privind deșeurile.

Colectarea selectivă pentru fiecare material pentru reciclare, tratare și eliminare compatibilă cu mediul contribuie la evitarea posibilelor efecte negative asupra mediului și asupra sănătății și promovează recuperarea materialelor din care este compus produsul.

Pentru informații mai detaliate cu privire la sistemele de colectare disponibile, contactați serviciul local pentru eliminarea deșeurilor sau magazinul unde a fost efectuată achiziția.

Producătorii și importatorii își îndeplinesc responsabilitatea pentru reciclarea, tratarea și eliminarea produselor compatibile cu mediul, fie direct, fie prin participarea la un sistem colectiv de colectare și reciclare.

Ambalajul produsului este 100% reciclabil.

Echipamentele electrice uzate și accesoriile acestora conțin o cantitate considerabilă de materii prime și plastic, care pot fi reciclate la rândul lor.





**PROBLEME ȘI REMEDII****ATENȚIE**

Trebuie să **întrerupeți imediat utilizarea produsului și să contactați distribuitorul** dacă problemele de funcționare nu pot fi rezolvate utilizând remediile de mai jos.

Defectele minore sunt deseori suficiente pentru a afecta buna funcționare a invertorului. În majoritatea cazurilor, veți putea corecta cu ușurință aceste defecte. Vă rugăm să consultați următorul tabel:

<b>Problemă</b>	<b>Cauză probabilă</b>	<b>Moduri de remediere</b>
Invertorul nu poate fi pornit	Conexiune electrică defectuasă sau defecțiune a cablului electric.	Verificați cablul - dacă prezintă deteriorări trebuie înlocuit.
	A fost depozitat pentru o perioadă îndelungată la o temperatură extremă.	Schimbați locul de depozitare și așteptați până ce temperatura este în limitele celei recomandate 0°C ± 45°C
Ventilatorul motorului nu funcționează sau viteza de rotație este scăzută	Butonul de pornire/oprire defect	Contactați un service specializat
	Ventilator defect	
Fără tensiune la circuit deschis	Supraîncălzire	Îmbunătățiți condițiile de ventilație
Cablul cleștelui portelectrod este prea fiebinte, bornele de ieșire sunt prea fierbinți	Capacitatea portelectrodului este prea mică	Înlocuiți cu un clește portelectrod cu o capacitate mai mare
	Cablul este prea subțire	Înlocuiți cu un cablu corespunzător
	Priza este slăbită	Îndepărtați învelișul de oxid și strângeți-o din nou

## DECLARAȚIE DE CONFORMITATE

1. Denumirea producătorului..... Fabricat în P.R.C. pentru GOLDEN FISH SRL, România
2. Adresa producătorului..... Șoseaua de Centură Nr.6, sat Ștefăneștii de Jos, comuna Ștefăneștii de Jos, Județul Ilfov, România
3. Denumire produs ..... Invertor de sudură
4. Numar de identificare produs / Model fabricant: ..... DZ-ES011
5. Standarde de armonizare relevante sau trimerile la specificațiile în legătură cu care se declara conformitatea:
  - H.G. nr. 1029 din 3 septembrie 2008 privind condițiile introducerii pe piață
  - OG. Nr. 20 din 18 august 2010(actualizată) privind stabilirea unor măsuri pentru aplicarea unitară a legislației Uniunii Europene care armonizează condițiile de comercializare a produselor;
  - EN 60335-2-41:2003 + A2:2010 - Aparate electrocasnice și similare. Siguranță și cerințe particulare pentru invertoare.
  - EN 55014-1:2006+A2:2011 - Compatibilitate electromagnetă. Cerințe pentru electrocasnice, scule electrice și aparate similare. Emisie electromagnetă
  - EN 55014-2:1997+A2:2008 - Compatibilitate electromagnetă. Imunitatea. Standardul familiei de produse
  - EN 61000-3-2:2014 - Compatibilitate electromagnetă (EMC). Limite pentru emisiile de curent armonic (curentul de intrare al echipamentului  $\leq 16$  A pe fază)
  - EN 61000-3-3:2013 - Compatibilitate electromagnetă (EMC). Limitarea schimbărilor de tensiune, a fluctuațiilor de tensiune și a pâlparilor în sistemele publice de alimentare de joasă tensiune.
  - EN 60204-1:2006 - Securitatea utilajelor - Echipamente electrice ale mașinilor - Cerințe generale
  - EN 62233:2008 - Metode de măsurare pentru câmpuri electromagnetice ale aparatelor de uz casnic și aparate similare cu privire la expunerea umană.



SC GOLDEN FISH SRL, având sediul social în Șoseaua de Centură Nr.6, sat Ștefăneștii de Jos, comuna Ștefăneștii de Jos, Județul Ilfov, România, înregistrată la Registrul Comerțului Ilfov cu nr. J23/2652/2016, CUI RO 22908031, prin reprezentant legal Pastrav Gabriel Constantin în calitate de Administrator, declarăm pe propria răspundere, cunoscând prevederile art. 292 Cod Penal cu privire la falsul în declarații, faptul că produsul "**Invertor de sudură DZ-ES011**" care face obiectul acestei declarații de conformitate nu pune în pericol viața, sănătatea și securitatea muncii, nu produce impact negativ asupra mediului și este în conformitate cu Directiva 2006/42/CE privind echipamentele tehnice, Directiva 2014/35/UE privind echipamentelor electrice destinate utilizării în cadrul unor anumite limite de tensiune, Directiva 2014/30/UE privind compatibilitatea electromagnetă, Directiva 2011/65/UE privind restricția utilizării anumitor substanțe periculoase în echipamente electrice și electronice.

Semnat pentru și în numele:.....S.C. GOLDEN FISH SRL

Adresa la care se constituie și se păstrează dosarul tehnic: Șoseaua de centură nr.6, Platforma betonată D.1.1, pav. administrativ, biroul nr.12, etaj 1, Cod postal 077175, sat Ștefăneștii de Jos, comuna Ștefăneștii de Jos, Județul Ilfov, Romania, email: service@micul-fermier.ro, Tel: +40 751 098 855

Nume și prenumele persoanei împuternicite:  
Aprilie 2021

Olaviu Opinca, Director de Produe

(Semnatura și ștampila)

# CERTIFICAT DE GARANȚIE

Denumirea produsului ..... Model/Serie .....

Nr. factură ..... Data cumpărării.....

Vânzător ..... Magazin .....

Adresa magazin.....

Numele cumpărătorului.....

Adresa cumpărătorului .....

Semnatură Cumpărător .....

## GARANȚIE DE CONFORMITATE LEGALĂ (Legea 449/2003 cu modificari și completări)

### GARANȚIE COMERCIALĂ - 2 ani

Durata medie de utilizare a produsului este de 3...5 ani dacă se utilizează conform specificațiilor pentru uz gospodăresc și sunt evitate solitățile excesive specifice utilizării industriale.

SC GOLDEN FISH SRL, acorda cumpărătorului o garanție comercială în condițiile prezentului certificat de garanție. Garanția acordată prin prezentul certificat nu limitează sau elimină drepturile consumatorului.

Durata garanției comerciale se acordă prin prezentul certificat este de:

- **24 luni - pentru cumpărătorii persoane fizice; 12 luni - pentru cumpărătorii persoane juridice.**

Perioada de garanție începe de la data achiziției.

### CONDIȚII DE ACORDARE A GARANȚIEI:

- Produsul a fost utilizat conform prevederilor prezentate în manualul de utilizare.
- Produsul este însoțit de factura sau bonul fiscal, și Certificatul de garanție în original, în perioada de valabilitate (24/12 luni), completat integral, semnat și stampilat.
- Garanția se acorda numai daca produsul este întreg, nedemontat și transportat în ambalaj corespunzător.
- Garanția se acordă numai pentru vicii de fabricație, defecte de material sau de fabricație și nu se extinde asupra accesoriilor, consumabilelor sau a subansamblelor supuse uzării.

### NU SE ACORDĂ GARANȚIE ÎN CAZUL:

- Deteriorarea și/sau defectarea produsului ca urmare a nerespectării parțiale sau totale a instrucțiunilor.
- Modificarea stării originale a produsului în scopul depășirii performanțelor.
- Sunt excluse de la garanție defectele rezultate de uzura sau solicitarea excesivă.
- Produsele desigilate sau la care s-a intervenit în vederea reparării de către persoane neautorizate.
- Produsele care au fost utilizate pentru alte scopuri decât cele indicate în prezentul manual.

### INTERVENȚII ÎN PERIOADA DE GARANȚIE:

Nr.	Data intrării	Nr. factură	Descriere reparații	Semnătura	Prelungire garanție
1					
2					
3					
4					

Semnatura Vânzător .....

(semnatura și stampila)

www.detoolz.ro

---

**GOLDEN FISH SRL**

Șoseaua de Centură Nr.6, Platforma betonată D.1.1,  
pav. administrativ, biroul nr.12, etaj 1, Cod postal 077175,  
sat Ștefăneștii de Jos, comuna Ștefăneștii de Jos,

Judetul Ilfov, Romania,

email: [service@micul-fermier.ro](mailto:service@micul-fermier.ro);

[contact@micul-fermier.ro](mailto:contact@micul-fermier.ro)

Tel +40 751 098 855;

+40 746 533 474