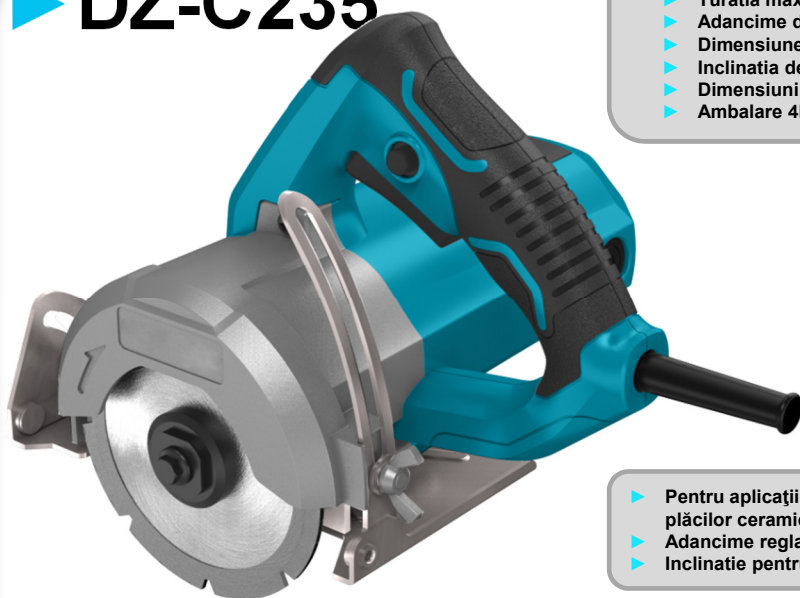


## MANUAL DE UTILIZARE ȘI ÎNTREȚINERE

### MASINA PRO DE TAIAT MARMURA

IMPORTATOR: GOLDEN FISH SRL FABRICAT IN PRC  
(service@micul-fermier.ro; contact@micul-fermier.ro)

# ▶ DZ-C235



- ▶ Putere : 1300W
- ▶ Tensiune: 240V-50Hz
- ▶ Turatia max.14000 rot/min
- ▶ Adancime de taiere max. 30mm
- ▶ Dimensiunea discului:  $\phi$ 110mm
- ▶ Inclinatia de taiere: 0° - 45°
- ▶ Dimensiuni :29.5x23.7x19.3mm
- ▶ Ambalare 4buc/bax

- ▶ Pentru aplicații profesionale de tăiere a plăcilor ceramice
- ▶ Adancime reglabila
- ▶ Inclinatie pentru tesire reglabila

**DETOOLZ**  
SMART WORK



**CITIȚI CU ATENȚIE PREZENTELE INSTRUCȚIUNI DE FUNCȚIONARE ÎNAINTE DE PRIMA PUNERE ÎN FUNCȚIUNE A PRODUSULUI ȘI RESPECTATI OBLIGATORIU INSTRUCȚIUNILE DE SIGURANȚĂ! NERESPECTAREA INDICAȚIILOR DIN PREZENTUL MANUAL SCUTEȘTE PRODUCATORUL DE ORICE RĂSPUNDERE ȘI DUCE LA PIERDEREA GARANȚIEI! PĂSTRAȚI ACEST MANUAL PENTRU REFERINȚE ULTERIOARE.**

RO

**CUPRINS :**

<b>1.INFORMAȚII GENERALE</b>	.....	4
1.1.DESCRIERE MANUAL	.....	4
1.2.UTILIZAREA ȘI SCOPUL MANUALULUI	.....	4
1.3.SIMBOLOGIA UTILIZATĂ	.....	4
<b>2.INSTRUCȚIUNI DE SIGURANȚĂ</b>	.....	5
2.1.PRECAUȚII GENERALE	.....	5
2.2.SECURITATE PERSONALĂ	.....	5
2.3.RISCURI REZIDUALE	.....	6
2.4.INSTRUCȚIUNI DE SIGURANȚĂ ELECTRICĂ	.....	6
2.5.PRECAUTII SUPLIMENTARE	.....	8
2.6.INSTRUCȚIUNI DE PRIM AJUTOR	.....	9
<b>3.DATE TEHNICE - DESCRIEREA PRODUSULUI</b>	.....	10
3.1.DESCRIEREA PRODUSULUI DZ-C235	.....	10
3.2.SPECIFICAȚII TEHNICE DZ-C235	.....	11
<b>4.INSTRUCȚIUNI DE PUNERE IN FUNCTIUNE SI OPERARE</b>	.....	12
4.1.ASAMBLAREA MASINII DE TAIAT	.....	12
4.2.MOD DE OPERARE	.....	13
4.3.ÎNȚREȚINEREA APARATULUI	.....	14
<b>5.DEPOZITAREA ȘI ELIMINAREA</b>	.....	15
5.1. DEPOZITAREA	.....	15
5.2. GARANȚIE / ELIMINAREA PRODUSULUI	.....	15
<b>6.PROBLEME ȘI REMEDII</b>	.....	16
<b>7.DECLARAȚIE DE CONFORMITATE</b>	.....	17
<b>8.CERTIFICAT DE GARANȚIE</b>	.....	18

*În numele echipei noastre, vă mulțumim pentru încrederea pe care ne-ați acordat-o prin cumpărarea acestui produs și vă asigurăm de întreaga noastră colaborare. Echipa noastră vă stă la dispoziție pentru orice problemă tehnică sau comercială:*

*GOLDEN FISH SRL, Șoseaua de centură nr.6, Platforma betonată D.1.1, pav. administrativ, biroul nr.12, etaj 1, Cod postal 077175, sat Ștefăneștii de Jos, comuna Ștefăneștii de Jos, Judetul Ilfov, Romania  
tel: +40 751 098 855; email: service@micul-fermier.ro*

*Stimate client,*

*Firma GOLDEN FISH SRL este constant preocupată de creșterea calității produselor și serviciilor, precum și de largirea și diversificarea portofoliului de produse disponibile, pentru a vă oferi deplină satisfacție.*

*GOLDEN FISH SRL face eforturi permanente pentru a păstra acuratețea informațiilor din acest manual. Uneori produsele pot avea culori sau nuanțe diferite ce sunt modificate de către producător fără preaviz. Imaginile furnizate au caracter informativ și pot conține unele diferențe în funcție de configurația constructivă a produsului comercializat.*

*Vă rugăm să citiți cu atenție prezentul manual înainte primei utilizări și ulterior păstrați-l cu atenție, într-un loc accesibil pentru orice consultare viitoare. Acest manual este compatibil cu produsul:*

**“Masina Pro de taiat marmura DZ-C235”**

*În numele întregii noastre echipe, vă mulțumim pentru încrederea pe care ne-ați acordat-o prin cumpărarea acestui produs și vă asigurăm de întreaga noastră colaborare. Suntem siguri că acest produs nou, modern, functional și practic, fabricat din materiale de cea mai bună calitate, vă va satisface exigențele în cel mai bun mod cu putință. Pentru a obține cele mai bune rezultate este important să citiți în întregime instrucțiunile din acest manual.*

*Manualul de utilizare este parte integrantă a acestui produs. Acesta include instrucțiuni importante despre siguranță, utilizare și eliminare. Înainte de a începe să folosiți aparatul, citiți cu atenție toate instrucțiunile privind operarea și siguranța.*

*Producătorul nu este răspunzător de orice pagube produse persoanelor sau proprietăților cauzate de instalarea și utilizarea incorectă a produsului.*

*GOLDEN FISH SRL - Șoseaua de centură nr.6, Platforma betonată D.1.1, pav. administrativ, biroul nr.12, etaj 1, Cod postal 077175, sat Ștefăneștii de Jos, comuna Ștefăneștii de Jos, Judetul Ilfov, Romania Tel: +40 751 098 855; +40 746 533 474  
email: service@micul-fermier.ro ; contact@micul-fermier.ro*

01

**INFORMAȚII**

În cazul unor informații particulare.

**INFORMAȚII GENERALE****1.1. Descriere manual**

Prezentul manual a fost redactat pe baza documentelor originale realizate de către producător și a fost destinat pentru comercializare pe piața locală. În acest document se regăsesc integral toate indicațiile originale provenite de la producător.

Manualul reflectă stadiul actual al produsului comercializat și nu poate să fie considerat inadecvat în cazul în care urmează altele noi versiuni ce vor fi supuse unor actualizări ulterioare.

Producătorul își rezervă dreptul de a face acest lucru prin actualizarea manualelor de utilizare și întreținere fără obligația de a actualiza manualele produselor deja comercializate decât în cazuri excepționale. Dacă aveți îndoieli sau nu înțelegeți pe deplin datele prezentate în acest manual, contactați centrul de service zonal, distribuitorul autorizat sau direct adresați o cerere către producător. Se specifică faptul că producătorul intenționează să continue optimizarea produsului dvs.

**1.2. Utilizarea și scopul manualului**

Protejați-vă pe dumneavoastră și pe ceilalți de rănire prin utilizarea corectă a produsului - citiți manualul înaintea primei utilizări și urmați toate măsurile de siguranță. Scopul acestui manual este de a vă aduce la cunoștință modalitatea eficientă de utilizare și întreținere în condiții de siguranță pentru o utilizare de durată a produsului achiziționat. Păstrați cu atenție manualul într-un loc accesibil pentru orice consultare viitoare. În caz de pierdere sau deteriorare solicitați o copie de la distribuitorul dvs. sau direct la producător.

**1.3. Simbologia utilizată**

Pe parcursul manualului veți regăsi următoarele modalități de atenționare:

**ATENȚIE**

În cazul în care trebuie să acordați maximă atenție indicațiilor prezentate pentru a evita situații care pot deteriora produsul sau alte utilaje sau pot avea consecințe asupra mediului înconjurător.

	<b>NOTĂ/OBSERVAȚIE</b>
Utilizarea neadecvată poate conduce la pierderea garanției producătorului.	
	<b>ATENȚIE</b>
Atenționare pentru situații cu potențial pericol	
	<b>PERICOL GENERAL</b>
Atenție pericol generic urmat de explicația tipului de pericol.	
	<b>PERICOL ELECTRIC</b>
Semnalizează prezența tensiunii electrice sau a unor echipamente care utilizează tensiunea electrică.	
	<b>INTERVENȚIE MECANICĂ</b>
Atenționare pentru intervenții necesare asupra elementelor mecanice.	
	<b>INTERVENȚIE ELECTRICĂ</b>
Atenționare pentru intervenții necesare asupra elementelor electrice.	
	<b>CLASA DE FABRICAȚIE II</b>
Necesită dublă izolație electrică.	
	<b>ÎMPĂMÂNTARE</b>
Necesită legătura de împământare.	
	<b>PRIM AJUTOR</b>
Instrucțiuni de prim ajutor în caz de accident.	
	<b>PERICOL</b>
În cazul în care există un pericol cu consecințe grave ce pot cauza leziuni utilizatorului sau altor persoane.	

RO

GOLDEN FISH SRL Șoseaua de centură nr.6, Platforma betonată D.1.1, pav. administrativ, biroul nr.12, etaj 1, Cod postal 077175, sat Ștefăneștii de Jos, comuna Ștefăneștii de Jos, Județul Ilfov, Romania Tel: +40 751 098 855; +40 746 533 474 email: service@micul-fermier.ro ; contact@micul-fermier.ro

02

**INSTRUCIUNI DE SIGURANȚĂ****2.1. Precauții generale**

Citiți cu atenție prezentul document pentru a vă informa privind tipurile de lucrări permise și limitările produsului precum și riscurile potențiale specifice legate de aceasta.

**Masina Pro de taiat marmura DZ-C235**

Familiarizați-vă cu manualul înainte de a încerca să utilizați acest echipament.

Verificați cablul de alimentare înainte de fiecare utilizare. Dacă este deteriorat sau cu izolatia interupta nu utilizați aparatul.

Pentru a evita accidentele asigurați-va ca butonul de pornire este pe poziția "OFF" înainte de a-l cupla la rețeaua electrică.

Înainte de orice intervenție asupra aparatului de reparație sau întreținere decuplați-l de la rețea

Nu lasați aparatul la îndemana copiilor.

Purtați în permanență casti pentru izolare fonica și ochelari de siguranță în timpul funcționării mașinii.

Evitați să purtați îmbrăcăminte slarga sau cu corzi, bretele sau legături suspendate.

Înainte de a porni mașina, verificați dacă toate șuruburile, piulițele și alte elemente de fixare sunt bine stranse și că dispozitivele de protecție și ecranele sunt în poziție. Înlocuiți etichetele deteriorate sau ilizibile;

Producatorul nu își asuma răspunderea în cazul în care nu respectați indicațiile de utilizare din acest manual.

Nu decuplați stecherul prin tragerea cablului ci trageți ușor de stecher atunci când decuplați aparatul de la rețea.

Nu operați mașina afara langa substante combustibile.

Pentru a preveni electrocutările evitați contactul aparatului cu apa, uleiuri sau alte lichide. Nu operați mașina cu mainile ude sau desculți. Înainte de conectarea la priza asigurați-va ca mașina este complet uscată și nu prezintă urme de apă sau alte lichide.

**INFORMAȚII**

Înlocuiți imediat componentele deteriorate sau defecte. Folosiți pentru aceasta doar piese de schimb originale. Orice reparație neautorizată cu piese neadecvate conduce la pierderea garanției.

Nu folosiți mașina langa surse de caldura, sobe sau cuptoare si nu lasati cablul de alimentare sa vina in contact cu suprafete fierbinti.

**2.2. Securitate personală**

Rămâneți concentrați, mențineți atenția la ce faceți și fiți precaut atunci când manevrați

**Masina Pro de taiat marmura DZ-C235****ATENȚIE**

Acest aparat nu este destinat utilizării de către persoane (inclusiv copii) cu capacități fizice, senzoriale sau mentale reduse sau cu lipsă de experiență și cunoștințe, cu excepția cazului în care li s-a dat supravegherea sau instrucțiunile privind utilizarea aparatului de către o persoană responsabilă pentru siguranța lor. Copiii trebuie supravegheați pentru a se asigura că nu se joacă cu aparatul. Atunci când utilizați unelte electrice de grădina măsurile de siguranță de bază, trebuie respectate întotdeauna pentru a reduce riscul de incendiu, electrocutare și vătămare corporală. Utilizarea în siguranță a sculei noastre electrice este posibilă numai după ce următoarele instrucțiuni de siguranță și de utilizare au fost citite și respectate în totalitate

**ATENȚIE**

Nu folosiți acest aparat dacă sunteți sub influența drogurilor, alcoolului sau medicamentelor. Un moment de neatenție în timpul funcționării sculelor electrice poate duce la vătămări corporale grave.

RO

02

**PERICOL**

Citiți toate aceste instrucțiuni înainte de a utiliza acest produs și păstrați aceste instrucțiuni pentru referință ulterioară

**PERICOL**

Lucrați cu atenție - dacă vă este distrasă atenția puteți pierde controlul, și astfel se produc accidente. Nu depozitați produsul la îndemâna copiilor sau a persoanelor neinstruite.

**PERICOL**

Când folosiți aparatul nu vă întindeți dincolo de poziția normală. Poziția corpului și un echilibru adecvat permit un control mai bun al aparatului în situații neașteptate.

**PERICOL**

**Nu folosiți masina de taiat daca intrerupătorul său nu funcționează. Un instrument care nu poate fi controlat este periculos și trebuie reparat imediat. Nu utilizați sub nici o forma aparatul când cablul de alimentare este deteriorat există pericol de electrocutare. Apelați la un electrician calificat pentru înlocuirea cablului de alimentare deteriorat sau defect.**

NU efectuați operații de întreținere în timpul funcționării sau cu aparatul cuplat la rețea. Pe măsură ce vă obișnuiți cu utilizarea produselor

**NU** tratați superficial respectarea strictă a regulilor de siguranță indicate în acest manual.

**2.3. Riscuri reziduale**

Chiar dacă utilizați acest aparat în conformitate cu instrucțiunile prezentate în acest manual, anumite riscuri reziduale nu pot fi excluse.

**Pot apărea următoarele riscuri reziduale:**

- **Exista riscul afectării auzului iar pentru a preveni acest lucru se recomanda utilizarea întotdeauna a castilor de protecție fonica**
- **Exista riscul patrunderii în ochi a prafului iar pentru a preveni acest lucru purtați întotdeauna ochelari de protecție**
- **Riscul de arsuri cauzate de accesorii care devin fierbinți în timpul funcționării. Purtați mănuși de protecție**

**2.4. Instrucțiuni de siguranță electrică**

Rămâneți alert și fiți precaut atunci când manevrați partea electrică. Nu trageți de cablul de alimentare!

Scoateți întotdeauna stecherul din priză atunci când lasați aparatul nesupravegheat sau când efectuați lucrări de întreținere sau reglaj.

**PERICOL ELECTRIC**

**Nu expuneți sula electrică la apă sau ploaie.** Înaintea fiecărei utilizări asigurați-vă ca atât cablul de alimentare cât și stecherul se afla în condiții bune de utilizare și nu prezintă defectiuni vizuale, străpungere a izolației etc. Țineți departe cablul electric de obiecte ascuțite ce îl pot deteriora. Niciodată **NU șuntați și NU demontați** intrerupătorul.

Depozitați aparatele electrice pe care nu le folosiți în locuri inaccesibile pentru copii. Nu lasați aparatul să fie utilizat de către persoane care nu sunt familiarizate cu el sau care nu au citit instrucțiunile de utilizare. Aparatele sunt periculoase când sunt utilizate de către persoane fără experiență.

RO

02

**ÎMPĂMÂNTARE**

Masina de trebuie să fie conectata întotdeauna la priza de rețea echipată cu împământare. În cazul avarierii cablului de alimentare sau al ștecherului, acesta trebuie înlocuit de către un electrician pentru a se evita orice pericol!

Când masina de taiat nu este utilizata, în timpul operațiunilor de întreținere și/sau de înlocuire a accesoriilor, scoateți ștecherul din priză.

**PERICOL ELECTRIC****Luati în considerare mediul de lucru**

- **Nu expuneți aparatul electric la ploaie.**
- **Nu folosiți scule electrice în condiții de umezeală sau ploaie.**
- **Păstrați zonele de lucru bine iluminate.**
- **Nu utilizați scule electrice acolo unde există riscul de a provoca incendii sau explozii.**

**NOTĂ/OBSERVAȚIE****Atenție**

Alimentarea electrică de la rețeaua de curent alternativ poate prezenta căderi de tensiune la pornirea acestui echipament. Acest lucru poate influența alte echipamente (de exemplu, clipirea unei lumini). Dacă impedanța de alimentare  $Z_{max}$  este mai mică de 0,40 OHM la 50Hz, astfel de perturbații nu sunt de așteptat. Dacă este necesar, puteți contacta furnizorul local de energie electrică pentru informații suplimentare.

Verificați întotdeauna dacă tensiunea de alimentare corespunde cu cea înscrisă pe aparat.

Atingeți aparatul doar de suprafețele izolate atunci când este posibil ca acesta să intre în contact cu un cablu electric ascuns în pereți sau propriul cablu.

Mențineți cablul de alimentare la distanță față de zona de lucru.

**PERICOL ELECTRIC**

**Nu apropiați mâinile umede sau cu urme de uleiuri de echipamentele aflate sub tensiune.**

**Nu expuneți scula electrică la apă sau ploaie. Nu folosiți o sculă electrică care prezintă stropi de apă sau ulei.**

Înainte fiecărei utilizari asigurați-va ca atât cablul de alimentare cât și ștecherul se afla în condiții bune de utilizare și nu prezintă defectiuni vizuale, străpungere a izolației etc.

Deconectați aparatul de la sursa de alimentare înainte de a scoate cuva  
Deconectați aparatul de la sursa de alimentare înainte de a-l deplasa

Tineți departe cablul electric de obiecte ascuțite ce îl pot deteriora .

Niciodată **NU șunțați si NU demontați** intreruptorul

Nu apropiați mâinile umede sau cu urme de uleiuri de echipamentele aflate sub tensiune.

Nu forțați sculele electrice sau accesoriile să îndeplinească sarcina unei scule industriale. Nu utilizați acest instrument într-un scop pentru care nu este destinat. Utilizați numai prelungitoare destinate utilizării în exterior.

Tensiunea de funcționare a suflantei este de 220-240V / 50 Hz. Fluctuația tensiunii electrice ar trebui să se situeze între 0,9÷1,1 din valoarea nominală.

RO

## 2.5. Precautii suplimentare

### Sfaturi suplimentare de siguranță

1. Tensiunea de alimentare trebuie să corespundă tensiunii specificate pe plăcuța de identificare.
2. Este recomandat ca aparatul să fie utilizat cu un dispozitiv de curent rezidual (R.C.D.) cu un curent de declanșare de cel mult 30mA. Utilizați numai cabluri prelungitoare, nu mai ușoare decât cablul flexibil izolat cu cauciuc (H07RN-F). De preferință, utilizați cabluri de extensie viu colorate, care sunt clar vizibile.
3. Nu fortați cablul. Nu mutați niciodată masina de taiat de cablu și nu trageți cablul pentru al deconecta de la priză. Păstrați cablul departe de căldură, ulei și margini ascuțite. Asigurați-vă că cablul este aranjat astfel încât să nu poată fi împiedicat, călcat sau să aibă greutate mari pe el. Asigurați-vă că cablul nu va fi supus niciunei deteriorări.
4. Nu conectați un cablu deteriorat la alimentare sau atingeți un cablu deteriorat înainte de a fi deconectat de la alimentare. Un cablu deteriorat poate duce la contactul cu piesele sub tensiune.
5. Pastrați cablurile prelungitoare departe de mijloacele de tăiere ce pot cauza deteriorarea cablurilor și pot duce la contactul cu piesele sub tensiune.
6. Utilizați întotdeauna apărătoarea furnizată împreună cu unealta. Apărătoarea trebuie atașată fix pe unealta electrică și poziționată pentru siguranță maximă, astfel încât o suprafață minimă a discului să fie expusă în partea dinspre operator. Poziționați-vă și dvs. și persoanele din jur la distanță față de planul discului rotativ. Apărătoarea ajută la protejarea operatorului de fragmentele discurilor rupte și de contactul accidental cu discul.
7. Viteza nominală a discului trebuie să fie cel puțin egală cu viteza maximă marcată pe unealta electrică. Discurile care funcționează mai repede decât viteza lor nominală se pot rupe și pot ricoșa.
8. Discurile trebuie să fie utilizate numai pentru aplicațiile recomandate. Spre exemplu: nu polizați cu partea laterală a discului de tăiat. Discurile abrazive de tăiat sunt destinate pentru polizarea periferică, forțele laterale aplicate acestor discuri putând determina sfărâmarea acestora.
9. Țineți mâinile la distanță față de zona de tăiere și de disc. Țineți cealaltă mână pe mânerul auxiliar sau pe carcasa motorului. Dacă ambele mâini țin fierăstrăul, nu există riscul să fie tăiate de disc.
10. Nu întindeți mâinile sub piesa de prelucrat. Apărătoarea nu vă poate proteja de disc sub piesa de prelucrat
11. Nu țineți niciodată în mâini sau pe picior piesa pe care o tăiați. Fixați piesa de prelucrat pe o platformă stabilă. Este important să sprijiniți în mod adecvat piesa de prelucrat pentru a minimiza expunerea corpului, blocarea discului sau pierderea controlului.
12. Țineți uneltele electrice de suprafețele izolate pentru prindere atunci când efectuați o operație în care unealta de tăiat poate atinge cabluri ascunse sau propriul cablu de alimentare. Contactul cu un cablu sub tensiune va determina, de asemenea, scurgerea curentului în componentele metalice expuse ale unelei electrice și va cauza electrocutarea operatorului.
13. Utilizați întotdeauna discuri de dimensiunea și forma corectă a orificiilor arborelui/alezate. Discurile care nu se potrivesc cu armăturile de montaj ale fierăstrăului vor funcționa excentric, determinând pierderea controlului. Nu utilizați niciodată șaibe sau șuruburi deteriorate sau incorecte pentru discuri.



02

- ! Nu utilizați instrumentul dacă comutatorul nu îl pornește și nu îl oprește.
- Mănușile și încălțăminte antiderapantă sunt recomandate
- Purtați o acoperire de protecție pentru părul lung.
- Dacă ștecherul se deteriorează, acesta poate fi înlocuit de un electrician calificat.
- Nu folosiți niciodată o priză deteriorată sau incompletă.



## PERICOL GENERAL

Unele particule de praf rezultate din taiere, conțin substanțe chimice cunoscute a provoca cancer, malformații congenitale sau alte vătămări reproductive. Câteva exemple ale acestor substanțe chimice sunt :

- Plumb din vopsele pe bază de plumb.
- Silica cristalină din cărămizi și ciment și alte produse din zidărie.

Riscul dvs. de la aceste expuneri variază, în funcție de cât de des faceți acest tip de muncă. Pentru a reduce expunerea la aceste substanțe chimice:

- Lucrați într-o zonă bine ventilată.
- Lucrați cu echipamente de siguranță aprobate, cum ar fi măștile de praf special concepute pentru filtrarea particulelor microscopice.



Purtați protecție pentru ochi



Purtați protecție pentru urechi



Purtați mască de praf

## 2.6. INSTRUCȚIUNI DE PRIM AJUTOR



## PRIM AJUTOR

Asigurați-vă din timp că există o trusă de prim ajutor în apropierea locului unde folosiți mașina de taiat plăci ceramice. Completați ulterior orice produs de prim ajutor folosit.

Când apelați la medic utilizând numărul unic de urgență 112, vă rugăm să furnizați următoarele informații:

- Adresa completă la care s-a produs accidentul;
- Date privind modul de producere: electrocutare, explozie sau accidentare mecanică;
- Numărul de persoane rănite;
- Starea răniților și felul leziunilor.

RO

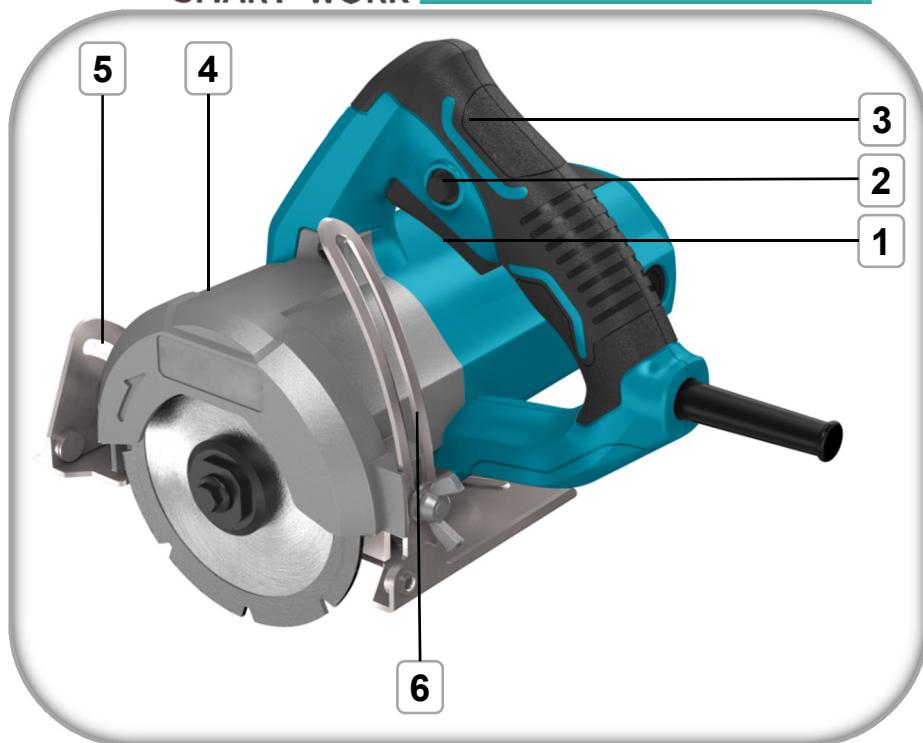
03

## DATE TEHNICE - DESCRIEREA PRODUSULUI

## 3.1. Descrierea produsului DZ-C235

**DETOOLZ**  
 SMART WORK

Masina Pro de taiat marmura



Nr	Descriere
1.	Butoane pornire/oprire
2.	Buton blocare
3.	Maner ergonomic
4.	Aparatoare disc
5.	Reglaj unghi de taiere
6.	Reglaj adancime de taiere

RO

## 3.2. Specificații tehnice

**Masina Pro de taiat marmura DZ-C235**

Mașina de tăiat plăci ceramice cu masa 1300W poate fi utilizată pentru tăierea a plăcilor de beton, piatră, plăci de marmură și granit, gresie și faianță cu **grosimi mici și medii**. Acest aparat este conceput pentru uz privat și manufacturi. Are posibilitatea de reglare a unghiului de tăiere pentru a obține margini tesite, în funcție de necesități.

Mașina poate fi utilizată numai cu discuri diamantate fara caneluri. Se interzice de asemenea montarea discurilor care au ca destinație tăierea altor materiale decât cele ceramice (metal, lemn, gips-carton, materiale plastice, etc.). De asemenea se interzice tăierea altor materiale, care nu pot fi asimilate ca ceramică, piatră, etc.

**NU ESTE PROIECTAT PENTRU UZ INDUSTRIAL.** Folositi aparatul numai in modul descris si numai in domeniile de utilizare indicate. Orice alta utilizare sau modificare a aparatului este considerata ca o utilizare necorespunzatoare scopului si reprezinta pericole considerabile de accidente. Pentru daunele cauzate de o utilizare necorespunzatoare scopului, producatorul nu preia nicio responsabilitate.

**Masina Pro de taiat marmura DZ-C235**

are urmatoarele caracteristici tehnice:

Denumire	Caracteristica tehnica
Tensiune	240V
Frecvență	50 Hz
Putere	1300W
Turatie motor	14000 rot/min
Dimensiuni disc	110mm
Adancime maxima de taiere	30mm
Factor de protectie	IP20
Clasa de izolatie	II
Clasa de protectie electrica	B
Nivelul de presiune acustică LpA Nivelul puterii acustice LwA	90 dB (A) 100 dB (A)
Dimensiuni	29.5x23.7x19.3cm
Ambalare	4buc/bax

## INSTRUCȚIUNI DE PUNERE ÎN FUNCTIUNE SI OPERARE

### 4.1. Asamblarea mașinii de tăiat

Deschideți pachetele și îndepărtați cu atenție ambalajul.



## ATENȚIE

Nu lăsați ambalajul din plastic la îndemâna copiilor. Copiii nu trebuie să se joace cu ambalajul din plastic, pungii, folie și piese mici. Există pericol de ingestie și sufocare!

Scoateți toate piesele cu atenție din ambalaj și așezați aparatul pe o suprafață dreaptă de lucru. Verificați furnitura să fie completă. Dacă lipsesc piese, nu puneți în funcțiune aparatul până când nu sunt livrate și montate corect toate componentele. Dacă nu se respectă aceste avertizări, există pericol de vătămare gravă. Aruncați ambalajul numai după ce ați inspectat cu atenție aparatul, ați montat corespunzător toate reperatele și ați pus în funcțiune aparatul cel nou fără probleme.

### Pregătirea pentru utilizare

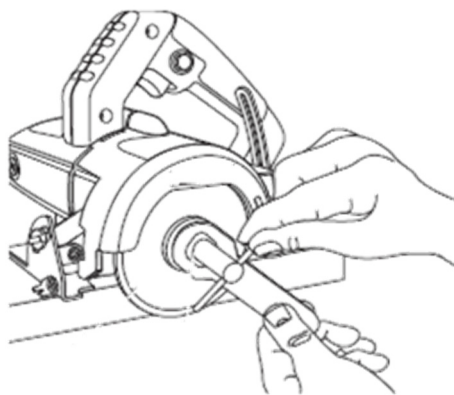
**Mașina electrică de tăiat plăci ceramice model DZ-C235** este dotată cu reglaj al adancimii de taiere si al unghiului .

În cazul în care este necesar un cablu prelungitor, utilizați un cablu prelungitor aprobat, cu 3 conductori, adecvat pentru puterea absorbită a acestei unelte (consultați specificația tehnică). Dimensiunea minimă a conductorilor este 1,5 mm<sup>2</sup>; lungimea maximă este 30 m. Atunci când utilizați un tambur cu cablu, desfășurați întotdeauna complet cablul.

**AVERTISMENT: Pentru a reduce riscul vătămării, opriți unitatea și deconectați aparatul de la sursa de alimentare înainte de a instala și a scoate accesoriile, înainte de a efectua reglaje sau modificări de instalare sau atunci când efectuați reparații. Asigurați-vă că întrerupătorul de declanșare se află în poziția OFF (OPRIT). O pornire accidentală poate cauza vătămări.**

### Instalarea discului diamantat

1. Țineți flanșa externă pe poziție cu ajutorul cheii pentru flanșe din dotare și folosiți cheia fixă pentru discuri pentru a roti șurubul filetat de fixare din stânga în sens orar, pentru a-l slăbi și demonta.
2. Demontați șurubul de fixare și flanșa externă .
3. Așezați fierăstrăul pe o suprafață stabilă.
4. Așezați discul pe arbore.
5. Folosind cheia pentru flanșe din dotare, țineți flanșa externă pe poziție.
6. Rotiți șurubul de fixare în sens antiorar pentru al strânge. Utilizați cheia pentru discuri din dotare pentru a strânge bine.
7. Pentru a demonta discul, efectuați procedura în sens invers.

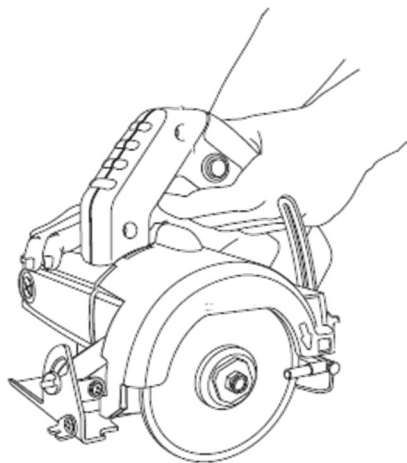
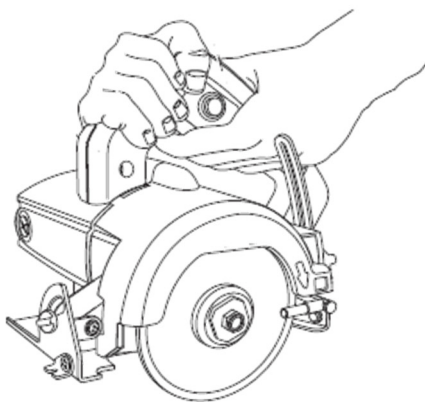


## INSTRUCȚIUNI DE PUNERE IN FUNCTIUNE SI OPERARE

### 4.2 Mod de operare

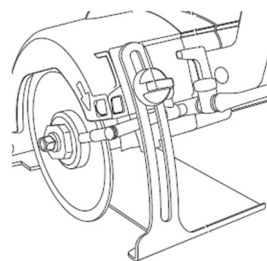
Înainte de pornirea mașinii, trebuie verificat de fiecare dată dacă elementele ce asigură siguranța muncii sunt în bună stare. De fiecare dată verificați starea discului diamantat și faptul dacă acesta nu intră în contact cu masa de lucru.

**Poziția corectă a mâinilor** presupune ca o mână să fie ținută pe mâner și cealaltă mână să fie ținută pe partea din față a mânerului principal sau pe carcasa motorului, conform ilustrațiilor de mai jos.



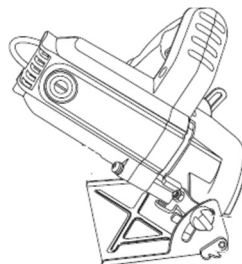
### Reglarea adâncimii de tăiere

1. Slăbiți butonul de reglare a adâncimii (m) pentru eliberare.
2. Deplasați talpa de ghidare (n) în sus sau în jos la poziția dorită.
3. Strângeți butonul de reglare a adâncimii.



### Tăieturi înclinate

1. Folosind un marker sau un creion gras, marcați zona care trebuie tăiată.
2. Eliberați butonul de reglare a înclinației și deplasați-l la unghiul dorit.
3. După ce selectați unghiul dorit, strângeți butonul de reglare a înclinației pentru a fixa talpa de ghidare.
4. Aliniați partea interioară a ghidajului de tăiat cu linia de tăiere de pe piesa de prelucrat.
5. Porniți unealta și așteptați până când discul atinge viteza maximă.
6. Deplasați unealta lent și uniform înainte, urmărind linia de tăiere.



## INSTRUCȚIUNI DE PUNERE IN FUNCTIUNE SI OPERARE


### 4.3 Intretinerea aparatului

	ATENȚIE		ATENȚIE
Deconectați întotdeauna de la sursa de alimentare înainte de a curata aparatul.		Nu folosiți niciodată o instalatie de spalat pentru a curata echipamentul	

**În timpul întreținerii și curățării asigurați-vă că mașina este deconectată de la rețea.**

- Unealta dumneavoastră a fost concepută pentru a opera o perioadă îndelungată de timp, cu un nivel minim de întreținere.
- Funcționarea satisfăcătoare continuă depinde de îngrijirea corespunzătoare a uneltei și de curățarea periodică.
- Se va verifica periodic starea tehnică a mașinii de tăiat plăci ceramice
- Se va verifica dacă pe suprafața discului diamantat nu sunt fisuri ce ar putea provoca crăparea acestuia. În toate cazurile menționate, efectuați operațiuni corespunzătoare de reglare.

**Pentru a reduce riscul vătămării, opriți unitatea și deconectați aparatul de la sursa de alimentare înainte de a instala și a scoate accesoriile, înainte de a efectua reglaje sau modificări de instalare sau atunci când efectuați reparații. Asigurați-vă că întrerupătorul de declanșare se află în poziția OFF (OPRIT). O pornire accidentală poate cauza vătămări.**

	NOTĂ/OBSERVAȚIE
<p>Dacă imprumutați sau transferați aparatul altor persoane, dați-le și manualul utilizatorului.</p> <p>Urmarea instrucțiunilor din manualul inclus destinat utilizatorului este o cerință preliminară obligatorie în utilizarea corectă a aparatului.</p> <p>Manualul utilizatorului conține și instrucțiuni privind operarea, întreținerea și reparațiile.</p> <p>Aparatul nu necesită o întreținere deosebită, ci doar curățarea după utilizare de preferat fără detergenți sau alte substanțe de curățare.</p>	

Depozitați aparatul într-un spațiu inaccesibil copiilor într-o poziție stabilă și sigură în loc răcoros și uscat, evitând temperaturile prea ridicate sau scăzute. Depozitați aparatul într-un loc uscat, unde nu va fi expus la condens.

## 5. DEPOZITAREA SI ELIMINAREA PRODUSULUI

### 5.1. Depozitarea

Nu depozitați aparatul neprotejat în aer liber sau în mediu umed. Păstrați-l într-un loc răcoros și uscat.

Depozitați aparatul astfel încât acesta să nu poată fi pornit de către persoane neautorizate.

Nu lăsați produsul să stea în soare sau la o temperatură mai scăzută de 10°C, dacă nu este folosit o perioadă mai lungă de timp.

Depozitați aparatul într-un spațiu inaccesibil copiilor, într-o poziție stabilă și sigură.

Nu păstrați produsele ambalate în folie sau în punga de plastic pentru a evita acumularea umidității.

Evitați contactul aparatului cu produse chimice, inflamabile, combustibili.

### 5.2. Garanție / Eliminare produsului

Dacă există o problemă de calitate de la data cumpărării în termen de 2 ani, producătorul va furniza servicii de reparații sau înlocuire gratuite.

Daunele provocate de operator ca urmare a utilizării necorespunzătoare sau ca urmare a unor dezastre naturale, nu se încadrează în perioada de garanție și se vor percepe costuri de reparație.

Păstrați certificatul de garanție. Nu este permis să se transfere. Este valabil numai dacă este emis de distribuitori autorizați sau agenți agreeți de către producător.

Nu aruncați utilajele electrice împreună cu deșeurile menajere! În conformitate cu **Directiva Europeană 2002/96/CE** privind deșeurile de echipamente electrice și electronice și punerea în aplicare a acesteia în conformitate cu legislația națională, instrumentele electrice care au ajuns la sfârșitul vieții trebuie colectate separat și returnate la o instalație de reciclare compatibilă cu normele de protecție a mediului.

Utilizatorul are responsabilitatea de a asigura îndepărtarea utilajului la sfârșitul duratei sale de viață în instalațiile de colectare corespunzătoare, cunoscând sancțiunile prevăzute de legislația în vigoare privind deșeurile.

Colectarea selectivă pentru fiecare material pentru reciclare, tratare și eliminare compatibilă cu mediul contribuie la evitarea posibilelor efecte negative asupra mediului și asupra sănătății și promovează recuperarea materialelor din care este compus produsul.

Pentru informații mai detaliate cu privire la sistemele de colectare disponibile, contactați serviciul local pentru eliminarea deșeurilor sau magazinul unde a fost efectuată achiziția.

Producătorii și importatorii își îndeplinesc responsabilitatea pentru reciclarea, tratarea și eliminarea produselor compatibile cu mediul, fie direct, fie prin participarea la un sistem colectiv de colectare și reciclare.

Ambalajul produsului este 100% reciclabil.

Echipamentele electrice uzate și accesoriile acestora conțin o cantitate considerabilă de materii prime și plastic, care pot fi reciclate la rândul lor.



06

## 6.PROBLEME ȘI REMEDII



## ATENȚIE

**Trebuie să întrerupeți imediat utilizarea produsului și să contactați distribuitorul dacă problemele de funcționare nu pot fi rezolvate utilizând remediile de mai jos.**

Defectele minore sunt deseori suficiente pentru a afecta buna funcționare. În majoritatea cazurilor, veți putea corecta cu ușurință aceste defecte. Vă rugăm să consultați următorul tabel:

Problema	Cauza	Prevenție
Mașina nu funcționează	Cablul de alimentare este conectat greșit sau este deteriorat	Verificati cablul si stecherul
	Lipsa tensiune priza	Verificati priza
	S-a declanșat siguranța termică a motorului din cauza supraîncălzirii	Mergeti cu aparatul la un service autorizat
	Comutator deteriorat	Mergeti cu aparatul la un service autorizat
Motorul se supraîncălzește	Fantele de ventilație înfundate.	Curatati fantele de ventilatie cu aer comprimat

RO



## DECLARAȚIE DE CONFORMITATE

1. Denumirea producătorului ..... Fabricat in P.R.C. pentru GOLDEN FISH SRL, România  
 2. Adresa producătorului ..... Șoseaua de Centură Nr.6, sat Ștefăneștii de Jos comuna Ștefăneștii de Jos, Judetul Ilfov, România  
 3. Denumire produs .....Masina PRO de taiat marmura  
 4. Numar de identificare produs/ Model fabricant:.....DZ-C235
- Standarde de armonizare relevante sau trimiterile la specificațiile in legatură cu care se declara conformitatea:

•OG. Nr. 20 din 18 august 2010(actualizată) privind stabilirea unor măsuri pentru aplicarea unitară a legislației Uniunii Europene care armonizează condițiile de comercializare a produselor;

•EN 60745-1:2009+A11:2010 - Pentru siguranța uneltelor electrice manuale cu motor sau cu acțiune magnetică cu tensiunea nominală a sculelor mai mică de 250 V pentru monofazate a.c. sau d.c. și unelte pentru trifazat a.c. 440 V.

•EN 55014-1:2017 și EN 55014-2:2015 - Compatibilitate electromagnetă (limitarea emisiilor de frecvențe radio ale aparatelor de uz casnic, sculelor electrice și aparatelor similare).

•EN 61000-3-2:2014 Compatibilitate electromagnetă (EMC). Limite. Limite pentru emisiile de curent armonice (curentul de intrare al echipamentului  $\leq 16$  A pe fază)

•EN 61000-3-3:2013 Compatibilitate electromagnetă (EMC). Limite. Limitarea modificărilor de tensiune, a fluctuațiilor de tensiune și a pâlpâirii în sistemele publice de alimentare cu joasă tensiune, pentru echi-pamente cu curent nominal  $\leq 16$  A pe fază și care nu sunt supuse conexiunii condiționate

•EN 62841-1:2015 - Privind unelte portabile cu motor electric, unelte transportabile și utilaje pentru grădină și gazon. Siguranță. Cerințe generale

•HG nr.1029 din 3 septembrie 2008 privind condițiile introducerii pe piață a mașinilor (Directiva 2006/42/CE)

**SC GOLDEN FISH SRL**, având sediul social în Șoseaua de Centură Nr.6, sat Ștefăneștii de Jos, comuna Ștefăneștii de Jos, Judetul Ilfov, România, înregistrată la Registrul Comerțului Ilfov cu nr. J23/2652/2016, CUI RO 22908031, prin reprezentant legal Pastrav Gabriel Constantin în calitate de Administrator, declarăm pe propria răspundere, cunoscând prevederile art. 292 Cod Penal cu privire la falsul în declarații, faptul că produsul **“Masina Pro de taiat marmura DZ-C235”** care face obiectul acestei declarații de conformitate nu pune în pericol viața, sănătatea și securitatea muncii, nu produce impact negativ asupra mediului și este în conformitate cu Directiva 2006/42/CE privind echipamentele tehnice, Directiva 2014/35/UE cu privire la echipamente electrice destinate utilizării în cadrul unor limite limitate de tensiune, Directiva 2014/30/UE cu privire la compatibilitatea electromagnetă (Hotărârea Guvernului nr. 487/2016), Directiva 2000/14/CE referitoare la emisia de zgomot de către echipamentele destinate utilizării în aer liber.

Semnat pentru și în numele:.....S.C. GOLDEN FISH SRL  
 Adresa la care se constituie și se păstrează dosarul tehnic:

Șoseaua de centură nr.6, Platforma betonată D.1.1,  
 pav. administrativ,biroul nr.12, etaj 1, Cod postal  
 077175, sat Ștefăneștii de Jos, comuna  
 Ștefăneștii de Jos, Judetul Ilfov, Romania,  
 email: service@ micul-fermier.ro,Tel: +40 751 098 855

Olaviu Opinca, Director de Produse

Nume și prenumele  
 persoanei împuternicite: Iulie 2021



(Semnatura și ștampila)

## CERTIFICAT DE GARANTIE

Denumirea produsului ..... Model/Serie .....  
 Nr. factură ..... Data cumpărării .....  
 Vânzător ..... Magazin .....  
 Adresa magazin .....  
 Numele cumpărătorului .....  
 Adresa cumpărătorului .....  
  
 Semnătură Cumpărător .....

### **GARANȚIE DE CONFORMITATE LEGALĂ (449/2003 cu modificari și completări) – 2 ani** **GARANȚIE COMERCIALĂ - 1 an**

Durata medie de utilizare a produsului este de 3...5 ani dacă se utilizează conform specificațiilor pentru uz gospodăresc și sunt evitate solitățile excesive specifice utilizării industriale.

SC GOLDEN FISH SRL, acorda cumpărătorului o garanție comercială în condițiile prezentului certificat de garanție. Garanția acordată prin prezentul certificat nu limitează sau elimină drepturile consumatorului.

Durata garanției comerciale se acordă prin prezentul certificat este de:

- 24 luni - pentru cumpărătorii persoane fizice; 12 luni - pentru cumpărătorii persoane juridice.
- Perioada de garanție începe de la data achiziției.CONDIȚII DE ACORDARE A GARANȚIEI:
- Produsul a fost utilizat conform prevederilor prezentate în manualul de utilizare.
- Produsul este însoțit de factura sau bonul fiscal, și Certificatul de garanție în original, în perioada de valabilitate (24/12 luni), completat integral, semnat și stampilat.
- Garanția se acorda numai daca produsul este întreg, nedemontat și transportat în ambalaj corespunzator.
- Garanția se acordă numai pentru vicii de fabricație, defecte de material sau de fabricație și nu se extinde asupra accesoriilor, consumabilelor sau a subansamblelor supuse uzării.

#### **NU SE ACORDĂ GARANȚIE ÎN CAZUL:**

- Deteriorarea si/sau defectarea produsului ca urmare a nerespectării parțiale sau totale a instrucțiunilor.
- Modificarea stării originale a produsului în scopul depășirii performanțelor.
- Sunt excluse de la garanție defectele rezultate de uzura sau solicitarea excesivă.
- Produsele desigilate sau la care s-a intervenit în vederea reparării de către persoane neautorizate.
- Produsele care au fost utilizate pentru alte scopuri decât cele indicate în prezentul manual.

#### **INTERVENȚII ÎN PERIOADA DE GARANȚIE:**

Nr.	Data intrării	Nr. factură	Descriere reparații	Semnătura	Prelungire garanție
1					
2					
3					
4					

Semnatura vânzător .....  
 ( semnatura si stampila )



[www.miculfermier.ro](http://www.miculfermier.ro)

---

**GOLDEN FISH SRL**

Șoseaua de Centură Nr.6, Platforma betonată D.1.1,  
pav. administrativ, biroul nr.12, etaj 1, Cod postal  
077175, sat Ștefăneștii de Jos, comuna Ștefăneștii de  
Jos, Judetul Ilfov, Romania, email: [service@miculfermier.ro](mailto:service@miculfermier.ro)  
[contact@miculfermier.ro](mailto:contact@miculfermier.ro)  
Tel +40 751 098 855; +40 746 533 474