

MANUAL DE UTILIZARE ȘI ÎNTREȚINERE

Instrucțiuni originale | Revizia 012 | Ed. 01 | 16/01/2021

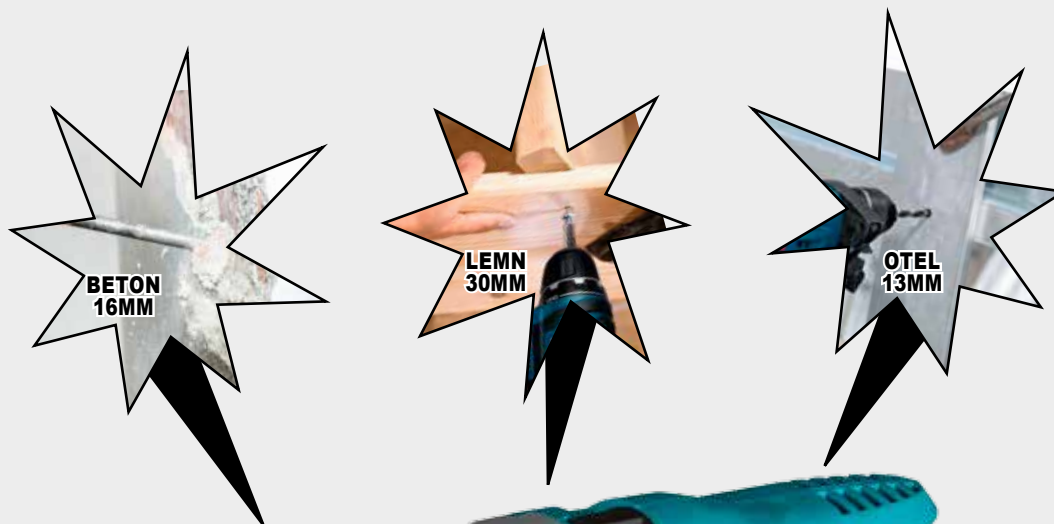
www.detoolz.ro

DETOOLZ
SMART WORK

MAȘINĂ DE GĂURIT CU PERCUȚIE ▶ DZ-SE157

MANUAL DE UTILIZARE SI INTRETINERE

MANUAL DE UTILIZARE SI INTRETINERE



PUTERNIC ▶

ROBUST ▶

EFICIENT ▶



IMPORTATOR: GOLDEN FISH SRL FABRICAT IN PRC
EMAIL: service@micul-fermier.ro
contact@micul-fermier.ro

RO



INSTRUCȚIUNI ORIGINALE
CITIȚI CU ATENȚIE PREZENTELE INSTRUCȚIUNI DE FUNCȚIONARE ÎNAINTE DE PRIMA PUNERE
ÎN FUNCȚIUNE A MASINII ȘI RESPECTAȚI OBLIGATORIU INSTRUCȚIUNILE DE SIGURANȚA!
NERESPECTAREA INDICAȚIILOR DIN PREZENTUL MANUAL SCUTEȘTE PRODUCATORUL
DE ORICE RĂSPUNDERE ȘI DUCĂ LA PIERDEREA GARANȚIEI!
PASTRĂȚI ACEST MANUAL PENTRU REFERINȚE ULTERIOARE.

2021 Toate drepturile rezervate

- PAGINĂ INTENȚIONAT GOALĂ -

Golden Fish SRL face eforturi permanente pentru a păstra acuratețea informațiilor din acest manual. Uneori produsele pot avea culori sau nuanțe diferite ce sunt modificate de către producător fără preaviz. Imaginile furnizate au caracter informativ și pot conține unele diferențe în funcție de configurația constructivă a produsului comercializat.

Stimate client,

Firma GOLDEN FISH SRL este constant preocupată de creșterea calității produselor și serviciilor, precum și de largirea și diversificarea portofoliului de produse disponibile, pentru a vă oferi deplină satisfacție.

GOLDEN FISH SRL face eforturi permanente pentru a păstra acuratețea informațiilor din acest manual. Uneori produsele pot avea culori sau nuanțe diferite ce sunt modificate de către producător fără preaviz. Imaginile furnizate au caracter informativ și pot conține unele diferențe în funcție de configurația constructivă a produsului comercializat.

Vă rugăm să citiți cu atenție prezentul manual înainte primei utilizări și ulterior păstrați-l cu atenție, într-un loc accesibil pentru orice consultare viitoare.

Acest manual este compatibil cu produsul:

----- Mașină de găurit cu percuție DZ-SE157 -----

În numele întregii noastre echipe, vă mulțumim pentru încrederea pe care ne-ați acordat-o prin cumpărarea acestui produs și vă asigurăm de întreaga noastră colaborare. Suntem siguri că acest produs nou, modern, functional și practic, fabricat din materiale de cea mai bună calitate, vă va satisface exigențele în cel mai bun mod cu putință.

Pentru a obține cele mai bune rezultate este important să citiți în întregime instrucțiunile din acest manual.

Manualul de utilizare este parte integrantă a acestui produs. Acesta include instrucțiuni importante despre siguranță, utilizare și eliminare. Înainte de a începe să folosiți aparatul, citiți cu atenție toate instrucțiunile privind operarea și siguranța.

Producătorul nu este răspunzător de orice pagube produse persoanelor sau proprietăților cauzate de instalarea și utilizarea incorectă a produsului.

GOLDEN FISH SRL

*Șoseaua de centură nr.6, Platforma betonată D.1.1, pav. administrativ, biroul nr.12, etaj 1, Cod postal 077175, sat Ștefăneștii de Jos, comuna Ștefăneștii de Jos, Judetul Ilfov, Romania
Tel: +40 751 098 855; +40 746 533 474
email: service@micul-fermier.ro ; contact@micul-fermier.ro*

CUPRINS:

MANUAL DE UTILIZARE SI INTRETINERE	1.	INFORMAȚII GENERALE.....	5
		1.1.DESCRIERE MANUAL	5
		1.2.UTILIZAREA ȘI SCOPUL MANUALULUI.....	5
		1.3.SIMBOLOGIA UTILIZATĂ	5
	2.	INSTRUCȚIUNI DE SIGURANȚĂ.....	6
		2.1.PRECAUȚII GENERALE.....	6
		2.2.SECURITATE PERSONALĂ	6
		2.3. INSTRUCȚIUNI DE SIGURANȚĂ ELECTRICĂ.....	7
		2.4. INSTRUCȚIUNI DE PRIM AJUTOR.....	8
	3.	DATE TEHNICE - DESCRIEREA PRODUSULUI	9
		3.1 DESCRIEREA PRODUSULUI DZ-SE157	9
		3.2 DESCRIERE PIESE DE SCHIMB DZ-SE157	10
		3.3 SPECIFICAȚII TEHNICE	12
	4.	PREGĂTIREA ȘI PUNEREA ÎN FUNCȚIUNE	13
	5.	INSTRUCȚIUNI DE OPERARE	15
		MOD DE LUCRU	15
	6.	INTREȚINERE ȘI ELIMINARE	17
		6.2.ÎNȚREȚINEREA.....	17
	6.3. CURĂȚAREA.....	17	
	6.4. DEPOZITAREA.....	17	
	6.5. GARANȚIE / ELIMINARE PRODUS.....	17	
7.	PROBLEME SI REMEDII	19	
8.	DECLARAȚIE DE CONFORMITATE	20	
9.	CERTIFICAT DE GARANTIE	21	

1. INFORMAȚII GENERALE

1.1. Descriere manual

Prezentul manual a fost redactat pe baza documentelor originale realizate de către producător și a fost localizat pentru comercializare pe piața locală. În acest document se regăsesc integral toate indicațiile originale provenite de la producător.

Manualul reflectă stadiul actual al produsului comercializat și nu poate să fie considerat inadecvat în cazul în care urmează altele noi versiuni ce vor fi supuse unor actualizări ulterioare.

Producătorul își rezervă dreptul de a face acest lucru prin actualizarea manualele de utilizare și întreținere fără obligația de a actualiza manualele produselor deja comercializate decât în cazuri excepționale.

Dacă aveți îndoieli sau nu înțelegeți pe deplin datele prezentate în acest manual, contactați centrul de service zonal, distribuitorul autorizat sau direct adresați o cerere către producător.

Se specifică faptul că producătorul intenționează să continue optimizarea produsului dvs.

1.2. Utilizarea și scopul manualului

Protejați-vă pe dumneavoastră și pe ceilalți de rănire prin utilizarea corectă a produsului - citiți manualul înainte primei utilizări și urmați toate măsurile de siguranță.

Scopul acestui manual este de a vă aduce la cunoaștință modalitatea eficientă de utilizare și întreținere în condiții de siguranță pentru o utilizare de durată a produsului achiziționat.

Păstrați cu atenție manualul, într-un loc accesibil pentru orice consultare viitoare. În caz de pierdere sau deteriorare solicitați o copie de la distribuitorul dvs. sau direct la producător.

1.3. Simbologia utilizată

Pe parcursul manualului veți regăsi următoarele modalități de atenționare:



PERICOL

În cazul în care există un pericol cu consecințe grave ce pot cauza leziuni utilizatorului sau altor persoane.



ATENȚIE

În cazul în care trebuie să acordați maxima atenție indicațiilor prezentate pentru a evita situații care pot deteriora produsul sau alte utilaje sau pot avea consecințe asupra mediului înconjurător.



INFORMAȚII IMPORTANTE

În cazul unor informații particulare.



NOTĂ/OBSERVAȚIE

În cazul în care utilizarea neadecvată poate conduce la pierderea garanției producătorului.

SIMBOL	SEMNIFICAȚIE
	ATENȚIE Atenționare pentru situații cu potențial pericol
	PERICOL GENERAL Atenție pericol generic urmat de explicația tipului de pericol.
	PERICOL ELECTRIC Semnalizează prezența tensiunii electrice sau a unor echipamente care utilizează tensiunea electrică.
	INTERVENȚIE MECANICĂ Atenționare pentru intervenții necesare asupra elementelor mecanice.
	INTERVENȚIE ELECTRICĂ Atenționare pentru intervenții necesare asupra elementelor electrice.
	CLASA DE FABRICAȚIE II Necesită dublă izolație electrică.
	PRIM AJUTOR ÎN CAZ DE ACCIDENT

2. INSTRUCIUNI DE SIGURANȚĂ

2.1. Precauții generale



Citiți cu atenție prezentul document pentru a vă informa privind tipurile de lucrări permise și limitările Mașinii precum și riscurile potențiale specifice legate de acesta.

Mașina de găurit cu percuție DZ-SE157 este un produs de uz gospodăresc, proiectată pentru a fi utilizată la găurirea cu percuție a cimentului, pietrei și a cărămidei. Perforarea obișnuită este folosită la materiale cum ar fi : lemn, ceramică, plastic și metal.

Echipamentul trebuie folosit numai conform destinației sale. Orice altă utilizare este considerată necorespunzătoare. Utilizatorul, și nu producătorul, va fi responsabil pentru orice defecțiune sau accident de orice fel, cauzat ca urmare a acestuia.

În momentul achiziției, vă rugăm să verificați că nu vă lipsesc piese sau accesorii. Dacă totuși se întâmplă, vă rugăm să contactați vânzătorul.

2.2. Securitate personală

Nu utilizați produsul în zonele cu potențial exploziv, de exemplu în prezența lichidelor, gazelor sau particulelor inflamabile. Uneltele electrice generează scântei care pot aprinde aceste materiale. Sunt considerate materiale inflamabile și anumite metale ca: magneziu, potasiu, titanu, sodiu și altele.



ATENȚIE

NU este permisă utilizarea mașinii în zone cu pericol de explozie.

Utilizarea mașinii în medii umede sau în timpul ploilor este interzisă.

Păstrați zona de lucru curată și luminoasă – o zonă de lucru dezordonată și întunecoasă generează accidente.



ATENȚIE

Se interzice utilizarea mașinii de către copii sau persoane cu dizabilități locomotorii, cu capacități psihice, senzoriale sau mintale limitate sau de persoane nefamiliarizate cu instrucțiunile din prezentul manual.

În timpul utilizării concentrați-vă atenția asupra lucrului. Nu lucrați cu o astfel de mașină dacă sunteți obosit, sub influența drogurilor, alcoolului sau a medi-

camentelor.



PERICOL

Mașina de găurit trebuie utilizată numai de către persoane instruite cu privire la funcționarea, întreținerea și regulile de siguranță prezentate în acest manual. Folosirea incorectă a mașinii poate provoca vătămarea operatorului.



NOTĂ/OBSERVAȚIE

Purtați echipament de protecție personală. În cazul unei utilizări intense, se recomandă purtarea unei măști de praf și mănuși. Protejați-vă ochii dacă realizați curățarea mașinii cu aer comprimat.



INFORMAȚII

Înlocuiți imediat componentele deteriorate sau defecte. Folosiți pentru aceasta doar piese de schimb originale. Orice reparație neautorizată cu piese neadecvate conduce la pierderea garanției.

Evitați pornirea accidentală.

În cazul în care apare un blocaj neașteptat în funcționare, opriți motorul electric și deconectați mașina de la rețeaua electrică. Nu continuați să lucrați dacă sesizați anomalii în funcționarea acesteia.



ATENȚIE

NU forțați mașina! NU introduceți corpuri străine în mașina de găurit. NU folosiți mașina cu mâinile ude. NU folosiți mașina dacă prezintă stropi de apă, sau ulei.

Nu suprasolicitați mașina. Mașina de găurit poate fi folosită în condiții de siguranță dacă sunt respectați parametrii de exploatare care o caracterizează.

Nu utilizați accesorii sau consumabile nerecomandate acestui produs. Înainte de fiecare utilizare, inspectați starea motorului și transmisia pentru a identifica eventuale corpuri străine sau uzură excesivă.



ATENȚIE

Înainte de conectarea la sursa electrică, asigurați-vă ca intrerupătorul este pe poziția "oprit/off".

După utilizarea mașinii decuplați complet alimentarea

electrică.

**ATENȚIE**

Opriti imediat mașina dacă apar vibrații neobișnuite sau alte anomalii.

**ATENȚIE**

Nu utilizați și nu interveniți asupra mașinii dacă sunteți sub influența drogurilor, alcoolului sau medicamentelor. Un moment de neatenție în timpul funcționării poate duce la vătămări grave.

Verificari înainte de utilizare

Îndepărtați orice cheie înainte de conectarea mașinii de găurit. O cheie lasată atașat la una din părțile rotative a mașinii poate provoca leziuni.

**NOTĂ/OBSERVAȚIE**

Îmbracați-vă potrivit. Nu purtați bijuterii sau haine foarte largi. Păstrați-vă parul, hainele și manusile cât mai departe de părțile mobile – respectați această regulă pentru a evita prinderea lor în elementele mobile ale mașinii.

Dacă mașina se încălzește, opriți-o și scoateți ștecherul din priză.

Riscuri reziduale

Chiar dacă utilizați această mașină în conformitate cu instrucțiunile prezentate în acest manual, anumite riscuri reziduale nu pot fi excluse.

Pot apărea următoarele riscuri reziduale:

- Afecțiuni pulmonare ca urmare a expunerii îndelungate la o sursă de praf.
- Deteriorarea în timp a auzului.
- Deteriorarea sănătății cauzată de vibrațiile transmise brațului și solicitării coloanei dacă scula este utilizată o perioadă îndelungată într-o poziție rigidă și fără pauze de odihnă și relaxare a musculaturii.

2.3. Instrucțiuni de siguranță electrică

Asigurați-vă că alimentarea cu curent se face la aceeași tensiune și frecvența indicată pe plăcuța cu specificații. Tensiunea sau frecvența incorectă pot provoca incendii sau deteriora grav mașina de găurit cu percuție.

Ștecherul sculei electrice trebuie să se potrivească la

priză. Nu modificați ștecherul.

**PERICOL ELECTRIC**

Verificați întotdeauna ca tensiunea de alimentare corespunde cu cea înscrisă pe mașina de găurit cu percuție 220-240 V, 50 Hz.

Tensiunea de funcționare a mașinii este de 220-240 V / 50 Hz. Fluctuația tensiunii electrice ar trebui să se situeze între 0,9÷1,1 din valoarea nominală.

Este necesar să vă asigurați că montarea și conectarea electrică se face cu protecție la variații de tensiune și suprasarcină. Conectarea electrică se face doar la priza cu împământare în loc ferit de riscul de electrocutare în timpul funcționării echipamentului.

În lipsa împământării electrice mașinii poate provoca electrocutări. **Nu legați împământarea la o conductă de alimentare cu gaz.**

Conexiunea electrică trebuie să fie echipată cu un separator de curent rezidual extrem de sensibil (întrerupător FI): $\Delta = 30 \text{ mA}$.

Mașina este livrată cu un cablu de alimentare cu împământare cu 3 fire. Evitați să utilizați cabluri prelungitoare, dar dacă o faceți utilizați numai cablu cu împământare cu 3 fire, cu cât mai puține conexiuni de prelungire a alimentării. Conectați ținând cont de culoarea firelor, într-un mod corespunzător.

Nu transportați mașina ținându-o de cablul electric și nu trageți de cablul electric pentru a o deconecta din priză.

Cablul de alimentare se va amplasa astfel încât să nu fie călcat, tăiat sau supus la deteriorare.

Pentru a evita pericolele sau șocul electric opriți mașina și scoateți ștecherul din priză înainte de a lucra la conexiunile electrice.

Pentru utilizare în aer liber, folosiți cabluri de prelungire care sunt atestate și marcate în mod corespunzător pentru utilizarea în mediul exterior.

**PERICOL ELECTRIC**

Verificați cablul electric pe toată lungimea acestuia, verificați și ștecherul înainte și după fiecare utilizare, și în caz de deteriorare apelați la un electrician autorizat.

Țineți cablul electric de alimentare al mașinii, la

distanță față de sursele de căldură.

Nu atingeți ștecherul cu mâinile ude, există risc de electrocutare.



PERICOL

Nu scufundați în apa cablul de alimentare al mașinii pentru a evita electrocutările.

Scoateți mașina din priză, ținând de ștecher, și nu de cablul de alimentare.

Luați toate măsurile de siguranță pentru a reduce riscul de electrocutare. Evitați contactul corporal cu suprafețele împământate, precum conducte, radiatoare, refrigeratoare.



PERICOL

Nu răsuciți cablul electric de alimentare al mașinii.

În caz că mașinal este departe de sursa de alimentare, vă rugăm să instalați cablul de alimentare conform instrucțiunilor din tabelul următor:

Lungimea cablului (m)	Dimensiunea secțiunii cablului (mm)
<100	1.5
>100	2.5

Poziționați întotdeauna mașina astfel încât acționarea accidentală să nu fie posibilă. După fiecare utilizare scoateți-o de sub tensiune.

Schimbările bruște de temperatură pot cauza condensul apei pe piesele sub tensiune.

Înainte de utilizare: Lăsați unealta electrică să atingă temperatura camerei în care se desfășoară lucrul.

Fixați bine piesa de lucru. Fixați piesa de prelucrat pentru a fi găurită într-o menghină sau cleme, pentru a preveni rotirea ei în momentul găuririi.

Acolo unde folosiți mașina de găurit cu funcția de percuție, purtați echipamentul de protecție auditivă adecvat.

Dacă lucrați pe scară, schelă sau la etaje superioare,

așezați-vă întotdeauna pe o bază solidă și sigură.

2.4. Instrucțiuni de prim ajutor

În eventualitatea unui accident, solicitați ajutorul persoanelor aflate în apropiere pentru a opri imediat funcționarea mașinii și pentru a închide alimentarea cu curent a zonei de lucru.

După aceasta îndepărtați eventualele persoane rănite din zona de lucru și apelați la serviciul de urgență.



PRIM AJUTOR

Asigurați-vă din timp că există o trusă de prim ajutor în apropierea locului unde folosiți mașina. Completați ulterior orice produs de prim ajutor folosit.

Când apelați la medic utilizând numărul unic de urgență 112, vă rugăm să furnizați următoarele informații:

- Adresa completă la care s-a produs accidentul;
- Date privind modul de producere: electrocutare, explozie sau accidentare mecanică;
- Numărul de persoane rănite;
- Starea răniților și felul leziunilor.

3. DATE TEHNICE - DESCRIEREA PRODUSULUI

3.1 Descrierea produsului DZ-SE157

MAȘINĂ DE GĂURIT CU PERCUȚIE



Fig.2

Fig.1

Nr.	Descriere
1	Mandrina
2	Comutator selectarea funcției de găurire
3	Buton inversare de sens
4	Buton blocare
5	Buton on/off
6	Comutator pentru controlul vitezei
7	Comutator treapta de viteză
8	Maner auxiliar
9	Limitator adâncime

Conținut colet:

- Manual de utilizare
- Mașină de găurit cu percuție
- Mâner auxiliar
- Limitator de adâncime reglabil
- Extra perie carbon

3.2 Descriere piese de schimb DZ-SE157

MAȘINĂ DE GĂURIT CU PERCUȚIE

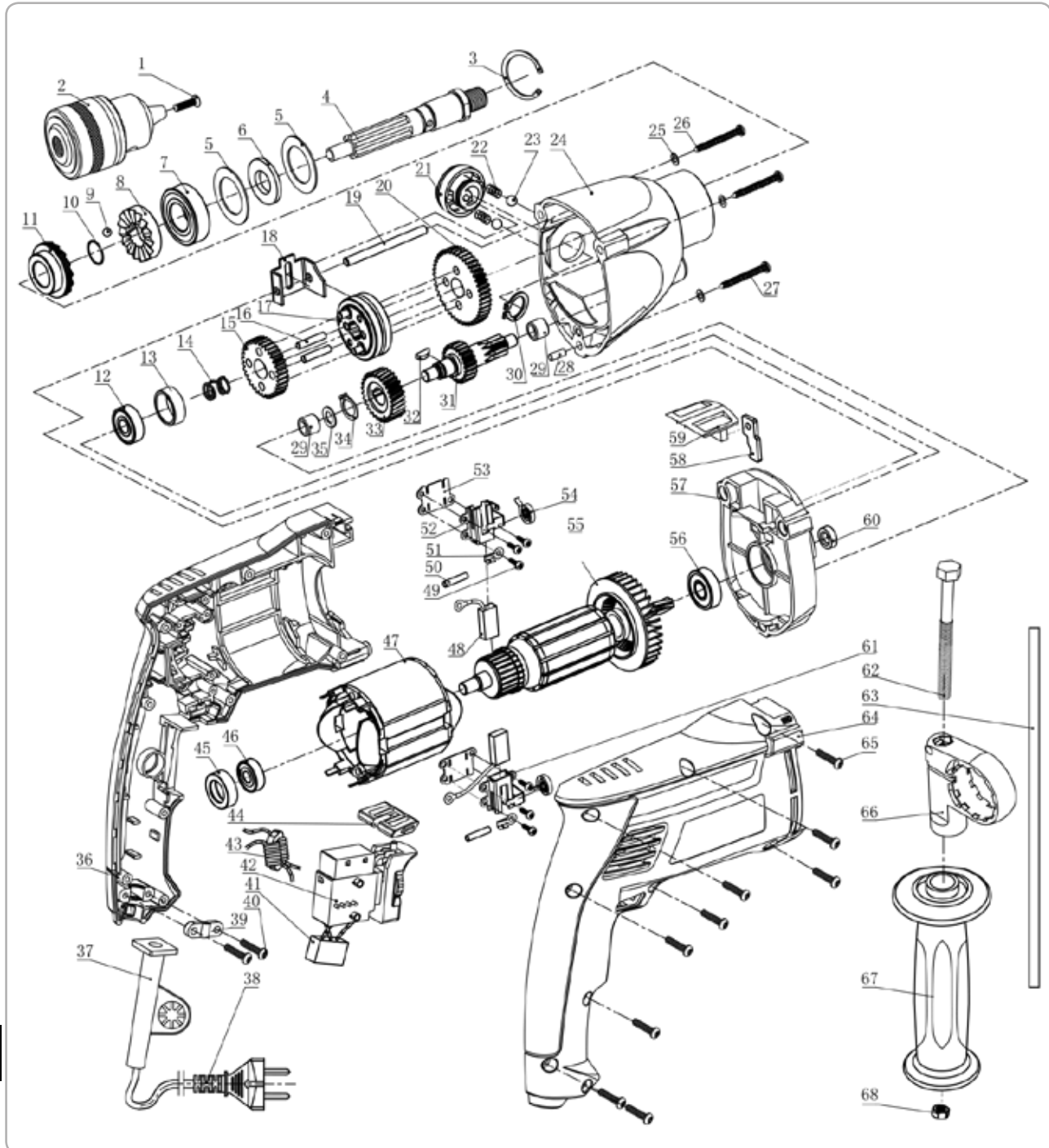


Fig.3

Nr.	Descriere
1	Șurub pentru mandrina
2	Mandrina
3	Inel de siguranță
4	Arbore de ieșire
5	Inel mare
6	Inel de etanșare
7	Rulment cu bile
8	Bloc de impact
9	Bila de oțel
10	Inel de fixare
11	Blocul de impact
12	Rulment cu bile
13	Manșon de orientare
14	Arc
15	Angrenaj
16	Ax
17	Ansamblu inel de alunecare
18	Ansamblu prindere
19	Ax
20	Angrenaj
21	Buton de reglare a vitezei
22	Arc
23	Bila de oțel
24	Cutie de viteze
25	Inel
26	Șurub de filetare
27	Șurub de filetare
28	Ax cu diametru 4mm
29	Rulment cu ace
30	Inel de fixare
31	Arborele cotit
32	Cheia de fixare
33	Angrenaj
34	Inel de fixare

Nr.	Descriere
35	Inel
36	Carcasă stânga
37	Manșon de cablu
38	Cablu de alimentare și fișă
39	Sistem prindere cablu alimentare
40	Șurub filetat
41	Condensator
42	Comutator
43	Butonul L / R
44	Inductor
45	Manșon rulment
46	Rulment cu bile
47	Stator
48	Perie de carbon
49	Șurub de filetare
50	Tub de termocontractare
51	Piuliță fluture
52	Suport superior perie de cupru
53	Șaibă cu suport perie de cupru
54	Arc
55	Rotor
56	Rulment cu bile
57	Carcasă mijloc
58	Placa de schimbare
59	Butonul de selectare a vitezei
60	Inel de etanșare
61	Suport inferior perie carbon
62	Șurub pentru mâner auxiliar
63	Ghid de adâncime
64	Carcasă dreapta
65	Șurub filetat
66	Mâner auxiliar (piesă din aluminiu)
67	Mâner auxiliar (piesă din plastic)
68	Piuliță

3.3 Specificații tehnice

Mașina de găurit cu percuție DZ-SE157 este un produs de uz gospodăresc, proiectată pentru a fi utilizată la găurirea cu percuție a cimentului, pietrei și a cărămidei. Perforarea obișnuită este folosită la materiale cum ar fi : lemn, ceramică, plastic și metal.

Mașina de găurit cu percuție DZ-SE157 are următoarele caracteristici:

- Design ergonomic pentru o manipulare ușoară și un plus de confort.
- Asigură reducerea semnificativă a duratei de găurire.
- Accesorii bogate de uz general

- Funcționează la nivel de zgomot redus
- Construit din materiale de fabricație de cea mai bună calitate, ușoare și rezistente pentru o durată de viață extinsă;
- Produs cu raport preț/calitate excelent.
- Consum redus de energie
- Dispune de blocator comutator pentru lucrul continuu
- Prindere moale pentru o utilizare confortabilă
- Această mașină trebuie folosită numai pentru destinația pentru care a fost construită.

Mașina de găurit cu percuție DZ-SE157, prezintă următoarele caracteristici tehnice:

Caracteristică	Model
	DZ-SE157
Putere	1050 W
Tensiune	220-240 V
Frecvență	50 Hz
Turație	treapta I: 0-1100 rot/min treapta II: 0-2800 rot/min
Nr de percutii	treapta I: 0-17600 bpm Treapta II: 0-44800 bpm
Capacitate de gauriri	lemn: 30 mm beton: 16 mm otel: 13 mm
Mandrina	ø13 cu cheie
Lungime cablu	1.8 m
Nivel de presiune acustica	93 dB
Nivel de putere sonora	104 dB
Clasa de etanșitate (grad protecție praf și umezeala)	IP20
Dimensiune	34.2x 8.7x27.1
Numar de unitati per bax	4 buc
Greutate neta	2.23 kg
Greutate bruta	2.5 kg

4. PREGĂTIREA ȘI PUNEREA ÎN FUNCȚIUNE

Înainte de operarea cu Mașina de găurit cu percuție model DZ-SE157, sau în cazul montării/înlocuirii unor piese, **asigurați-vă că aceasta este oprită și nu este conectată la alimentarea cu energie electrică.**



ATENȚIE

Nerespectarea instrucțiunilor menționate în manual pot avea ca rezultat: șocuri electrice, arderea sau alte serioase pagube.

Principalele componente ale Mașinii de găurit cu percuție sunt: Mandrina, Comutator gaurire cu/fara percuție, Buton blocare, Inversor de sens, Comutator pentru setarea vitezei, Buton on/off, Comutator treapta de viteza, Maner auxiliar și Limitator adancime.

Instalare Mașina de găurit cu percuție:

- Asigurați-va că mașina este în perfectă stare. Fiecare parte trebuie verificată pentru a se constata că nu are defecțiuni, nu se aud zgomote și sunt conectate toate părțile mobile.
- Controlați statutul conexiunilor la rețeaua de energie electrică



ATENȚIE

Este obligatorie legarea mașinii la o priză cu împământare. Instalația trebuie să fie asigurată cu siguranță diferențială.

- Înainte de punerea în funcțiune trebuie verificat ca toate părțile în mișcare să fie bine fixate. Periodic se va controla stadiul de prindere și fixare și eventual se va interveni acolo unde este necesar.

Înainte de începerea fiecărei sesiuni de lucru trebuie efectuate următoarele controale:

- Curățați produsul în interior,
- Verificați ca în interiorul mașinii să nu existe corpuri străine care să împiedice o funcționare corectă.
- Evitați daunele provocate de șuruburi, țiște și alte elemente din timpul lucrului; înlăturați aceste elemente înainte de a trece la acțiune
- Nu folosiți scula atunci când cablul de alimentare prezintă defecțiuni; înlocuirea cablului se va efectua de o persoană autorizată

În timpul funcționării trebuie efectuate următoarele controale:

- Feriți întotdeauna cablul de alimentare de părțile în mișcare ale sculei
- Dacă burghiul se blochează brusc trebuie să opriți imediat mașina
- Manevrați mașina doar de mânerul izolat atunci când executați lucrări la care accesoriul ar putea nimeri conductorii ascunși sau propriul cablu de alimentare al mașinii (contactul cu un conductor sub tensiune determină punerea sub tensiune a componentelor metalice ale mașinii și duce la electrocutare)
- În cazul unor defecțiuni electrice sau mecanice deconectați imediat scula și opriți alimentarea cu energie electrică
- În cazul în care cablul de alimentare este deteriorat sau secționat în timpul lucrului, nu atingeți cablul, dar deconectați imediat de la priză.

După utilizarea mașinii trebuie efectuate următoarele controale:

- Asigurați-va ca mașina să se oprească complet
- Deconectați de la alimentarea cu energie electrică și asigurați-vă că toate elementele mobile s-au oprit complet.

Montarea mânerului:

- Deconectați de la alimentarea cu energie electrică
- Nu utilizați mașina de găurit cu percuție fără mânerul auxiliar Fig 1 (8).
- Mânerul este prevăzut cu un suport adițional și permite mânărea sa fără un efort prea mare. Mânerul este proiectat pentru a putea fi folosit și de persoane stângace. Fig 4

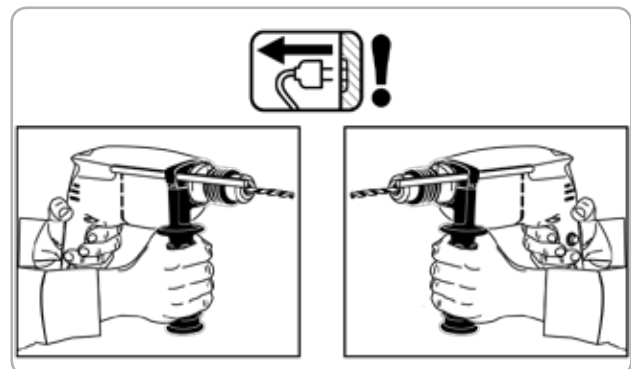


Fig.4

- Deșurubați piulița fluture prin rotirea sa în sensul invers acelor ceasornicului.

• Montați mânerul în poziția potrivită pentru dumneavoastră.

• Înșurubați piulița în sensul acelor de ceas până ce mânerul este bine fixat și nu are jocuri.

Limitatorul de adâncime:

Cu limitatorul de adâncime Fig 1 (9) puteți perfora găuri cu aceeași adâncime de perforare.

• Apăsați dispozitivul de reglare a adâncimii de pe mânerul Fig 1 (8).

• Rotiți în sensul acelor de ceas mânerul cu limitatorul de adâncime pentru a seta adâncimea de perforare.

• Trageți limitatorul de adâncime în afara astfel încât distanța dintre punctul de perforare și limitator să aibă adâncimea dorită. Fig 5

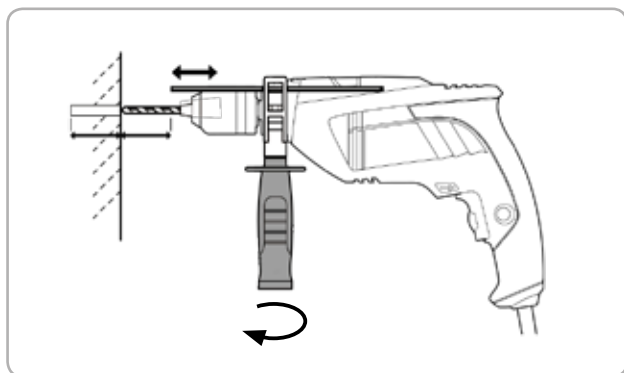


Fig.5

Introducerea burghiului:

• Introduceți cheia în una din găurile laterale ale mandrinei și rotiți-o în sensul acelor de ceas.

• Selectați burghiul indicat și introduceți-l în deschiderea mandrinei.

• Închideți mandrina prin o rotație în sensul invers acelor ceasornicului.

• Faceți un scurt test lăsând mașina să funcționeze în gol pentru scurt timp.

• Verificați dacă burghiul este bine fixat. Fig 6

Înlocuirea burghiului:

• Introduceți cheia în una din găurile laterale ale mandrinei și rotiți-o în sensul acelor de ceas.

• Scoateți burghiul și înlocuiți-l cu un altul în deschiderea mandrinei.

• Închideți mandrina prin o rotație în sensul invers acelor ceasornicului.

• Verificați dacă burghiul este bine fixat.

• Faceți un scurt test lăsând mașina să funcționeze în gol pentru scurt timp. Fig 6

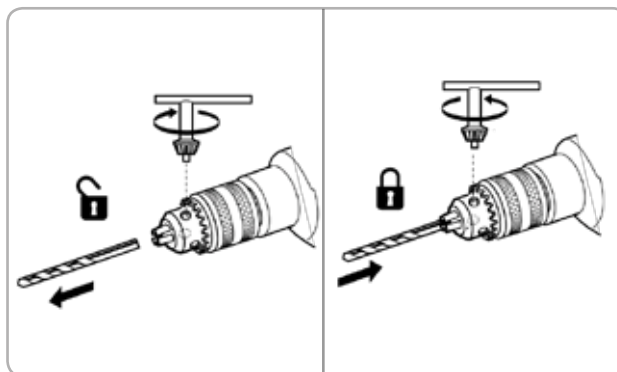


Fig.6

• Deconectați întotdeauna mașina de găurit înaintea schimbării unui burghiu.

Recomandări:

• Pentru a transporta unealta, ambalați mașina de găurit în cutia originală de la producător, asigurând astfel o protecție maximă a produsului pe durata transportului (de ex. dacă vă mutați sau expediați mașina pentru service.)



INFORMAȚII IMPORTANTE

Dacă transferați mașina unei alte persoane, dați-le și manualul utilizatorului.

Urmarea instrucțiunilor din manualul inclus destinat utilizatorului este o cerință preliminară obligatorie în utilizarea corectă a mașinii.

Manualul utilizatorului conține și instrucțiuni privind operarea, întreținerea și reparațiile.

5. INSTRUCIUNI DE OPERARE



ATENȚIE

Este interzisă pornirea mașinii de către persoane neautorizate sau care nu au citit manualul de utilizare.

- Verificați încă odată gradul de strângere ale șuruburilor montate și rigiditatea ansamblului;
- Temperatura nu trebuie să fie peste 40 de grade.
- Asigurați-vă că nu există pietre sau bucăți de metal în materialul pe care vreți să-l lucrați.
- Nu expuneți mașina la medii umede sau cu substanțe explozive.

Intervenții pentru o bună funcționare:

- La fiecare utilizare, cu mașina complet oprită, se recomandă curățarea de praf, murdărie etc.
- Înainte de utilizare lăsați mașina să meargă în gol pentru câteva secunde.

Mod de lucru :

Pornire /oprire

Pentru pornire

- Așezați-vă corpul într-o poziție stabilă;
- Prindeți cu mâna dreaptă mânerul auxiliar și cu cea stângă mânerul anterior;
- Cuplați alimentarea la rețea;
- Pentru a porni mașina, apăsați Întrerupătorul Fig 7

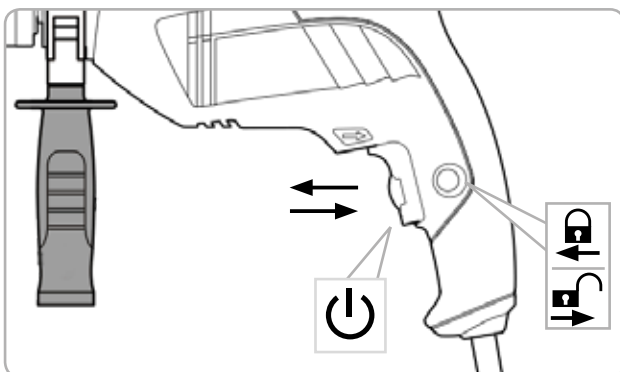


Fig.7

- Anticipați și fiți pregătiți să preluați cuplul de pornire;
- Pentru o funcționare continuă, puteți bloca pe poziția PORNIT folosind butonul special Fig 7



ATENȚIE

Evitați pornirile accidentale ale mașinii de găurit cu percuție. Asigurați-vă că întrerupătorul este în poziția "Oprit" înainte de introducerea cablului de alimentare în priză.

Pentru oprire

- După caz deblocați apăsând butonul special de blocare și apoi apăsați Întrerupătorul pe poziția OPRIT. Fig 7
- Nu puneți mașina de găurit jos sau pe bancul de lucru atâta timp cât scula se mai rotește!
- Deconectați mașina de la rețeaua electrică;



ATENȚIE

Nu suprasolicitați mașina de găurit cu percuție! Mașina poate fi folosită în condiții de siguranță dacă sunt respectați parametrii de exploatare.

- Țineți mașina în condiții de siguranță pe tot parcursul duratei de funcționare.
- Întotdeauna țineți un deget pe întrerupător pentru a putea opri mașina rapid în cazul unei defecțiuni.
- Dacă în timpul funcționării scăpați mașina din mână, scoateți imediat ștecherul din priză.

Selectarea electronică a vitezei

- Potențiometrul rotativ asigură reglajul vitezei maxime de la mică la mare
- Porniți mașina Fig 7
- Blocați comutatorul Fig 7
- Rotiți potențiometrul rotativ pentru a selecta viteza dorită Fig 8

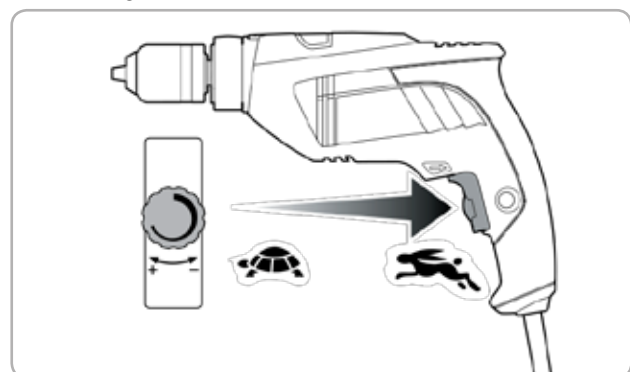


Fig.8

Selectarea funcției de găurire (cu percutie/fără percutie):

Setați comutatorul (stânga/dreapta) doar când mașina este oprită. Fig 9

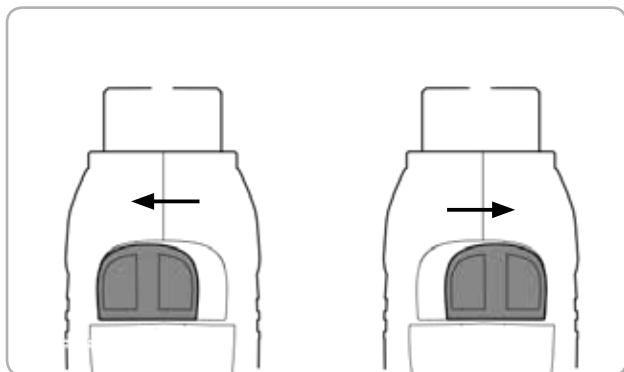


Fig.9

- Utilizați funcția de găurire pentru a efectua găuri în lemn sau materiale plastice deplasând comutatorul spre dreapta.
- Utilizați funcția de găurire pentru a efectua găuri în beton deplasând comutatorul spre stânga

Găurirea cimentului și a cărămidei:

- Setează întrerupătorul în poziția de lucru
- Când lucrați pe cărămida sau ciment utilizați un burghiu din metal dur și o viteză de rotație mare.

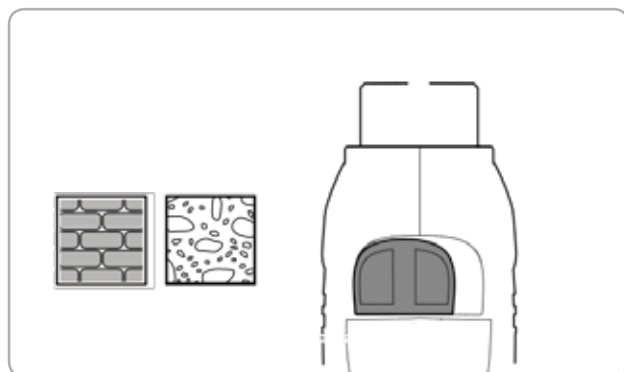


Fig.10

Găurirea oțelului:

- Setează întrerupătorul în poziția de lucru
- Când lucrați în oțel utilizați un burghiu HSS (oțel înalt aliat) și o viteză de rotație mică.
- Când doriți să perforați găuri în materiale dure, cum ar fi oțelul, se recomandă să faceți o preperforare cu un burghiu mai mic.

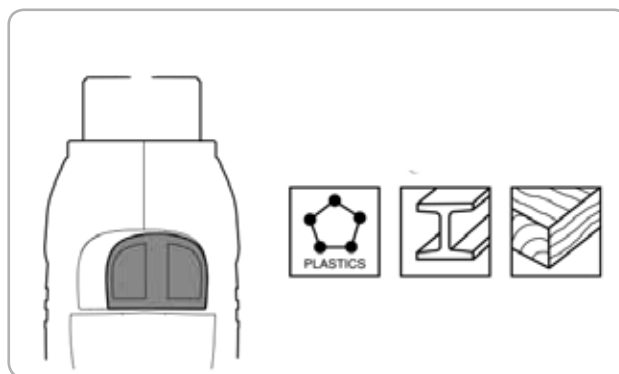


Fig.11

Recomandări:

- În funcție de materialul ce urmează a fi găurit se va alege tipul și caracteristicile burghiului dar și mandrina care se pretează a fi utilizată.
- Adâncimea de găurire poate fi controlată prin utilizarea tijei limitator de adâncime.
- Înaintea găuririi în pereți, asigurați-vă că nu perforați o linie de curent, gaz sau apă. Utilizați un detector adecvat.
- Nu lăsați niciodată mașina nesupravegheată în timpul funcționării. Utilizați întotdeauna butonul de pornire pentru a porni sau opri.
- Păstrați toate dispozitivele de protecție, fantele de ventilație și carcasa motorului, lipsite de murdărie și praf, pe cât posibil.
- La finalizarea lucrărilor curățați mașina de reziduuri, de murdărie etc.
- Repararea trebuie realizată numai de către personal autorizat prin înlocuirea cu accesorii și piese de schimb originale pentru a se evita producerea accidentelor datorate reparațiilor necorespunzătoare.

6. INTRETINERE ȘI ELIMINARE

6.2. Întreținerea

Inspekția constantă și întreținerea atentă vor menține rotopercutorul în stare de funcționare continuă și vor elimina eventualele probleme.



ATENȚIE

Înainte oricărei operații de întreținere:

1. Opriti ciocanul rotopercutor;
2. Așteptați oprirea completă a sculei;
3. Deconectați cablul de alimentare.

- Înlocuiți piesele deteriorate numai cu piese de schimb originale, deoarece piesele care nu sunt testate și aprobate de producătorul echipamentului pot provoca daune neprevăzute.
- Lucrările de reparație și întreținere, altele decât cele descrise în această secțiune, trebuie efectuate numai de specialiști calificați.
- În cazul în care rotopercutorul nu pornește, verificați alimentarea electrică și dacă nu există siguranțe sărite.
- Inspectați periile motorului și după caz trebuie înlocuite într-un service autorizat.
- La aproximativ 100 de ore de utilizare, dacă sesizați o eficiență scăzută a rotopercutorului, se recomandă să solicitați o inspekție la un centru service autorizat.

La fiecare 50 de ore de funcționare:

- Verificați dacă toate piesele sunt bine fixate și dacă este cazul procedați la strângerea lor.
- Verificați dacă mandrina prezintă chiupituri, lovituri, deformări care creează jocuri de prindere anormale. În acest caz va trebui înlocuită mandrina.
- Îndepărtați orice depozite de pulberi care s-ar putea acumula în interiorul mandrinei.
- Acest rotopercutor a fost lubrifiat cu o cantitate suficientă de lubrifianț de înaltă calitate pentru întreaga viață a unității în condiții normale de funcționare. Nu este necesară o lubrifiere suplimentară. Se recomandă doar ungerea cu vaselina a cozi burghiilor SDS Plus.

6.3. Curățarea

- Suflați periodic toate pasajele de aer, folosind aer comprimat uscat. Toate componentele din plastic

trebuie curățate cu o lavetă moale și umedă. Nu utilizați NICIODATĂ solvenți pentru a curăța componentele din plastic. Aceștia pot dizolva sau deteriora în alt mod materialul.

- Purtați ochelari de protecție cât timp utilizați aerul comprimat pentru curățare.

6.4. Depozitarea

Nu depozitați ciocanul rotopercutor neprotejat în aer liber sau în mediu umed. Păstrați-l într-un loc răcoros și uscat.

Depozitați rotopercutorul astfel încât acesta să nu poată fi pornit de către persoane neautorizate.

Nu lăsați produsul să stea în soare sau la o temperatură mai scăzută de -10°C, dacă nu este folosit o perioadă mai lungă de timp.

Depozitați rotopercutorul într-un spațiu inaccesibil copiilor, într-o poziție stabilă și sigură.

Nu păstrați produsul ambalat în folie sau în punga de plastic pentru a evita acumularea umidității.

6.5. Garanție / Eliminarea produs

Dacă există o problemă de calitate de la data cumpărării în termen de 2 ani, producătorul va furniza servicii de reparații sau înlocuire gratuite.

Daunele provocate de operator ca urmare a utilizării necorespunzătoare sau ca urmare a unor dezastre naturale, nu se încadrează în perioada de garanție și se vor percepe costuri de reparație.

Păstrați certificatul de garanție. Nu este permis să se transfere. Este valabil numai dacă este emis de distribuitorul autorizat sau agenți agreați de către producător.

Nu aruncați utilajele electrice împreună cu deșeurile menajere! În conformitate cu Directiva Europeană 2002/96/CE privind deșeurile de echipamente electrice și electronice și punerea în aplicare a acestora în conformitate cu legislația națională, instrumentele electrice care au ajuns la sfârșitul vieții trebuie colectate separat și returnate la o instalație de reciclare compatibilă cu mediul.

Simbolul coșului de gunoi încrucișat indicat pe aparat indică faptul că produsul, la sfârșitul duratei sale de viață utilă, trebuie tratat separat de deșeurile menajere și trebuie trimis la un centru de colectare separat pentru echipamentele electrice și electronice sau



returnat la comerciantul cu amănuntul în momentul achiziționarea unui nou echipament echivalent.

Utilizatorul are responsabilitatea de a asigura îndepărtarea utilajului la sfârșitul duratei sale de viață în instalațiile de colectare corespunzătoare, cunoscând sancțiunile prevăzute de legislația în vigoare privind deșeurile.

Colectarea selectivă pentru fiecare material pentru reciclare, tratare și eliminare compatibilă cu mediul contribuie la evitarea posibilelor efecte negative asupra mediului și asupra sănătății și promovează recuperarea materialelor din care este compus produsul.

Pentru informații mai detaliate cu privire la sistemele de colectare disponibile, contactați serviciul local pentru eliminarea deșeurilor sau magazinul unde a fost efectuată achiziția.

Producătorii și importatorii își îndeplinesc responsabilitatea pentru reciclarea, tratarea și eliminarea produselor compatibile cu mediul, fie direct, fie prin participarea la un sistem colectiv de colectare și reciclare.

Ambalajul produsului este 100% reciclabil.

Echipamentele electrice uzate și accesoriile acestora conțin o cantitate considerabilă de materii prime și plastic, care pot fi reciclate la rândul lor.



7. PROBLEME SI REMEDII



ATENȚIE

Trebuie să întrerupeți imediat utilizarea produsului și să contactați distribuitorul dacă problemele de funcționare nu pot fi rezolvate utilizând remediile de mai jos.

Defectele minore sunt deseori suficiente pentru a afecta buna funcționare a mașinii de găurit cu percuție. În majoritatea cazurilor, veți putea corecta cu ușurință aceste defecte. Vă rugăm să consultați următorul tabel:

Problemă	Cauză probabilă	Moduri de remediere
Nu poate fi pornită	Conexiune electrică defectuasă sau defecțiune a cablului.	Verificați priza, cablul, conexiunea, ștecherul. Contactați un specialist pentru eventualele reparații.
	Comutatorul sensului de rotație se află în poziția de mijloc.	Rotiți comutatorul de sens într-o poziție extremă Apăsați butonul de pornire și mașina va funcționa
	Mașina a fost depozitată pentru o perioadă îndelungată la o temperatură extremă.	Schimbați locul de depozitare și așteptați până ce temperatura este în limitele celei recomandate 0°C ± 45°C
Găurirea se face în mod inefficient	Burghiul este uzat excesiv	Verificați uzura burghiului și după caz înlocuiți-l.
	Burghiul ales greșit	Verificați dacă burghiul utilizat este indicat pentru materialul de prelucrat.
Mașina funcționează dar vibrează excesiv	Rulmenți uzați excesiv	Verificați starea de uzură și înlocuiți piesele uzate
	Prinderea în mandrină incorectă	Verificați prinderea în mandrină a sculei și după caz interveniți.

DECLARAȚIE DE CONFORMITATE

1. Denumirea producătoruluiFabricat in P.R.C. pentru GOLDEN FISH SRL, România
2. Adresa producătoruluiȘoseaua de Centură Nr.6, sat Ștefăneștii de Jos, comuna Ștefăneștii de Jos, Judetul Ilfov, România
3. Denumire produs Mașină de găurit cu percuție
4. Numar de identificare produs / Model fabricant:.....DZ-SE157
5. Standarde de armonizare relevante sau trimerile la specificațiile în legatură cu care se declara conformitatea:
 - EN 62841-1:2015 - Unelte portabile cu motor electric, unelte transportabile și utilaje pentru grădină și gazon. Siguranță. Cerințe generale
 - EN 62841-2-1: 2018 - Cerințe speciale pentru burghiile manuale și burghiile de impact
 - EN 55014-1:2017 - Compatibilitate electromagnetica. Cerințe pentru aparatele de uz casnic, uneltele electrice și aparatele similare.
 - EN 55014-2:2015 - Compatibilitate electromagnetica. Cerințe pentru aparatele de uz casnic, uneltele electrice și aparatele similare.
 - EN IEC 61000-3-2:2019 Modificări urmărite. Compatibilitate electromagnetă (EMC). Limite. Limite pentru emisiile de curent armonic (curentul de intrare al echipamentului ≤ 16 A pe fază)
 - EN 61000-3-3: 2013. Compatibilitate electromagnetă (EMC). Limite. Limitarea modificărilor de tensiune, a fluctuațiilor de tensiune și a pâlâirii în sistemele publice de alimentare cu joasă tensiune, pentru echipamente cu curent nominal ≤ 16 A pe fază și care nu sunt supuse conexiunii condiționate



SC GOLDEN FISH SRL, având sediul social în Șoseaua de Centură Nr.6, sat Ștefăneștii de Jos, comuna Ștefăneștii de Jos, Judetul Ilfov, Romania, inregistrată la Registrul Comerțului Ilfov cu nr. J23/2652/2016, CUI RO 22908031, prin reprezentant legal Pastrav Gabriel Constantin în calitate de Administrator, declarăm pe propria raspundere, cunoscând prevederile art. 292 Cod Penal cu privire la falsul în declarații, faptul că produsul "Mașină de găurit cu percuție DZ-SE157" care face obiectul acestei declarații de conformitate nu pune în pericol viața, sănătatea și securitatea muncii, nu produce impact negativ asupra mediului și este în conformitate cu **Directiva 2014/35/UE** privind echipamentelor electrice destinate utilizării în cadrul unor anumite limite de tensiune, **Directiva 2014/30/UE** privind compatibilitatea electromagnetă, **Directiva 2006/42/CE(2016)** privind echipamentele tehnice, **Directiva 2011/65/UE** privind restricția utilizării anumitor substanțe periculoase în echipamente electrice și electronice.

Semnat pentru și în numele:.....S.C. GOLDEN FISH SRL

Adresa la care se constituie și se păstrează dosarul tehnic: Șoseaua de centură nr.6, Platforma betonată D.1.1, pav. administrativ, biroul nr.12, etaj 1, Cod postal 077175, sat Ștefăneștii de Jos, comuna Ștefăneștii de Jos, Judetul Ilfov, Romania, email: service@micul-fermier.ro, Tel: +40 751 098 855

Nume și prenumele persoanei împuternicite:

Olaviu Opinca, Director de Produce

Ianuarie 2021



(Semnatura și stampila)

CERTIFICAT DE GARANȚIE

Denumirea produsului Model/Serie.....
 Nr. factură Data cumpărării
 Vânzător Magazin
 Adresa magazin.....
 Numele cumpărătorului.....
 Adresa cumpărătorului
 Semnatură Cumpărător

GARANȚIE DE CONFORMITATE LEGALĂ (Legea 449/2003 cu modificari și completări)**GARANȚIE COMERCIALĂ - 2 ani**

Durata medie de utilizare a produsului este de 3..4 ani dacă se utilizează conform specificațiilor pentru uz gospodăresc și sunt evitate solitățile excesive specifice utilizării industriale.

SC GOLDEN FISH SRL, acorda cumpărătorului o garanție comercială în condițiile prezentului certificat de garanție. Garanția acordată prin prezentul certificat nu limitează sau elimină drepturile consumatorului.

Durata garanției comerciale se acordă prin prezentul certificat este de:

- **24 luni - pentru cumpărătorii persoane fizice; 12 luni - pentru cumpărătorii persoane juridice.**

Perioada de garanție începe de la data achiziției.

CONDIȚII DE ACORDARE A GARANȚIEI:

- Produsul a fost utilizat conform prevederilor prezentate în manualul de utilizare.
- Produsul este însoțit de factura sau bonul fiscal, și Certificatul de garanție în original, în perioada de valabilitate (24/12 luni), completat integral, semnat și stampilat.
- Garanția se acordă numai dacă produsul este întreg, nedemontat și transportat în ambalaj corespunzător.
- Garanția se acordă numai pentru vicii de fabricație, defecte de material sau de fabricație și nu se extinde asupra accesoriilor, consumabilelor sau a subansamblelor supuse uzării.

NU SE ACORDĂ GARANȚIE ÎN CAZUL:

- Deteriorarea și/sau defectarea produsului ca urmare a nerespectării parțiale sau totale a instrucțiunilor.
- Modificarea stării originale a produsului în scopul depășirii performanțelor.
- Sunt excluse de la garanție defectele rezultate de uzura sau solicitarea excesivă.
- Produsele desigilate sau la care s-a intervenit în vederea reparării de către persoane neautorizate.
- Produsele care au fost utilizate pentru alte scopuri decât cele indicate în prezentul manual.

INTERVENȚII ÎN PERIOADA DE GARANȚIE:

Nr.	Data intrării	Nr. factură	Descriere reparații	Semnătura	Prelungire garanție
1					
2					
3					
4					

Semnatura Vânzător (semnatura și stampila)

GOLDEN FISH SRL

Șoseaua de Centură Nr.6, sat Ștefăneștii de Jos,
comuna Ștefăneștii de Jos, Judetul Ilfov, România

email: service@micul-fermier.ro;

contact@micul-fermier.ro

Tel +40 751 098 855;

+40 746 533 474