

# MANUAL DE UTILIZARE ȘI ÎNTREȚINERE

Instrucțiuni originale | Revizia 01 | Ed. 01 | 03/2021

## MOARĂ FĂINĂ USCAT/UMED GF-2149

▶ RAPORT PRET/CALITATE EXCELENT

IMPORTATOR: GOLDEN FISH SRL (service@micul-fermier.ro)  
FABRICAT ÎN PRC

GF-2149



GRÂU



FASOLE



OREZ



CARTOFI



PORUMB



SULFAT  
DE CALCIU  
DIHIDRAT



FURAJE



PEȘTE



### CARACTERISTICI

- ▶ 2,2KW
- ▶ ≥ 250kg/h
- ▶ 2800rpm
- ▶ MOARĂ CU CIOCĂNELE
- ▶ TURAȚIE MOTOR 2800rot/min
- ▶ SITE PENTRU GRANULAȚIE

RO



CITIȚI CU ATENȚIE PREZENTELE INSTRUCȚIUNI DE FUNCȚIONARE ÎNAINTE DE PRIMA PUNERE ÎN FUNCȚIUNE A PRODUSULUI ȘI RESPECTATI OBLIGATORIU INSTRUCȚIUNILE DE SIGURANȚĂ!  
NERESPECTAREA INDICAȚIILOR DIN PREZENTUL MANUAL SCUTEȘTE PRODUCĂTORUL DE ORICE RĂSPUNDERE ȘI DUCEREA LA PIERDEREA GARANȚIEI!  
PĂSTRAȚI ACEST MANUAL PENTRU REFERINȚE ULTERIOARE.

**CUPRINS:**

1. INFORMAȚII GENERALE .....	4
1.1. DESCRIERE MANUAL .....	4
1.2. UTILIZAREA ȘI SCOPUL MANUALULUI.....	4
1.3. SIMBOLOGIA UTILIZATĂ .....	4
2. INSTRUCȚIUNI DE SIGURANȚĂ .....	5
2.1. PRECAUȚII GENERALE .....	5
2.2. SECURITATE PERSONALĂ .....	5
2.3. INSTRUCȚIUNI DE PRIM AJUTOR.....	7
3. DATE TEHNICE - DESCRIEREA PRODUSULUI.....	8
3.1. DESCRIEREA PRODUSULUI.....	8
3.2. SPECIFICAȚII TEHNICE.....	9
4. INSTRUCȚIUNI DE OPERARE .....	11
4.1. PUNEREA ÎN FUNCȚIUNE .....	11
4.2. MODUL DE OPERARE.....	13
5. ÎNTREȚINERE ȘI ELIMINARE .....	15
5.1. ÎNTREȚINEREA .....	15
5.2. CURĂȚAREA .....	15
5.3. DEPOZITAREA.....	15
5.4. GARANȚIE / ELIMINARE PRODUS .....	15
6. PROBLEME ȘI REMEDII .....	17
7. DECLARAȚIE DE CONFORMITATE.....	18
8. CERTIFICAT DE GARANȚIE .....	19

Golden Fish SRL face eforturi permanente pentru a păstra acuratețea informațiilor din acest manual. Uneori produsele pot avea culori sau nuanțe diferite ce sunt modificate de către producător fără preaviz. Imaginile furnizate au caracter informativ și pot conține unele diferențe în funcție de configurația constructivă a produsului comercializat.



Stimate client,

Firma GOLDEN FISH SRL este constant preocupată de creșterea calității produselor și serviciilor, precum și de largirea și diversificarea portofoliului de produse disponibile, pentru a vă oferi deplină satisfacție.

Vă rugăm să citiți cu atenție prezentul manual înaintea primei utilizări și ulterior păstrați-l cu atenție, într-un loc accesibil pentru orice consultare viitoare.

Acest manual este compatibil cu produsul:

#### **Moară făină uscat/umedă, model GF-2149**

În numele întregii noastre echipe, vă mulțumim pentru încrederea pe care ne-ați acordat-o prin cumpărarea acestui produs și vă asigurăm de întreaga noastră colaborare. Suntem siguri că acest produs nou, modern, funcțional și practic, fabricat din materiale de cea mai bună calitate, vă va satisface exigențele în cel mai bun mod cu putință.

Pentru a obține cele mai bune rezultate este important să citiți în întregime instrucțiunile din acest manual.

Manualul de utilizare este parte integrantă a acestui produs. Acesta include instrucțiuni importante despre siguranță, utilizare și eliminare. Înainte de a începe să folosiți aparatul, citiți cu atenție toate instrucțiunile privind operarea și siguranța.

Producătorul nu este responsabil de orice pagube produse persoanelor sau proprietăților cauzate de instalarea și utilizarea incorectă a produsului.

Echipa noastră vă stă la dispoziție pentru orice problemă tehnică sau comercială.

RO

#### **GOLDEN FISH SRL**

Șoseaua de centură nr.6, Platforma betonată D.1.1, pav. administrativ, biroul nr.12, etaj 1, Cod postal 077175, sat Ștefăneștii de Jos, comuna Ștefăneștii de Jos, Județul Ilfov, Romania  
Tel: +40 751 098 855; +40 746 533 474  
email: [service@micul-fermier.ro](mailto:service@micul-fermier.ro) ; [contact@micul-fermier.ro](mailto:contact@micul-fermier.ro)

01

## INFORMAȚII GENERALE

### 1.1. Descriere manual

Prezentul manual a fost redactat pe baza documentelor originale realizate de către producător și a fost localizat pentru comercializare pe piața locală. În acest document se regăsesc integral toate indicațiile originale provenite de la producător.

Manualul reflectă stadiul actual al produsului comercializat și nu poate să fie considerat inadecvat în cazul în care urmează altele noi versiuni ce vor fi supuse unor actualizări ulterioare.

Producătorul își rezervă dreptul de a face acest lucru prin actualizarea manualele de utilizare și întreținere fără obligația de a actualiza manualele produselor deja comercializate decât în cazuri excepționale.

Dacă aveți îndoieli sau nu înțelegeți pe deplin datele prezentate în acest manual, contactați centrul de service zonal, distribuitorul autorizat sau direct adresați o cerere către producător.

Se specifică faptul că producătorul intenționează să continue optimizarea produsului dvs.

### 1.2. Utilizarea și scopul manualului

Protejați-vă pe dumneavoastră și pe ceilalți de răni prin utilizarea corectă a produsului - citiți manualul înainte primei utilizări și urmați toate măsurile de siguranță.

Scopul acestui manual este de a vă aduce la cunoaștință modalitatea eficientă de utilizare și întreținere în condiții de siguranță pentru o utilizare de durată a produsului achiziționat.

Păstrați cu atenție manualul, într-un loc accesibil pentru orice consultare viitoare. În caz de pierdere sau deteriorare solicitați o copie de la distribuitorul dvs. sau direct la producător.

### 1.3. Simbologia utilizată

Pe parcursul manualului veți regăsi următoarele modalități de atenționare:



#### PERICOL

În cazul în care există un pericol cu consecințe grave ce pot cauza leziuni utilizatorului sau altor persoane.



#### ATENȚIE

Trebuie să acordați maximă atenție indicațiilor prezentate pentru a evita situații care pot deteriora produsul sau alte utilaje sau pot avea consecințe asupra mediului înconjurător.



#### INFORMAȚII

În cazul unor informații particulare.



#### NOTĂ/OBSERVAȚIE

În cazul în care utilizarea neadecvată poate conduce la pierderea garanției producătorului.

SIMBOL	SEMNIFICAȚIE
	<b>ATENȚIE</b> Atenționare pentru situații cu potențial pericol
	<b>PERICOL GENERAL</b> Atenție pericol generic urmat de explicația tipului de pericol.
	<b>PERICOL ELECTRIC</b> Semnalizează prezența tensiunii electrice sau a unor echipamente care utilizează tensiunea electrică.
	<b>INTERVENȚIE MECANICĂ</b> Atenționare pentru intervenții necesare asupra elementelor mecanice.
	<b>INTERVENȚIE ELECTRICĂ</b> Atenționare pentru intervenții necesare asupra elementelor electrice.
	<b>CLASA DE FABRICAȚIE II</b> Necesită dublă izolație electrică.
	<b>ÎMPĂMÂNTARE</b> Necesită legătura de împământare.
	<b>PROTECȚIE MAINI</b> Se recomandă folosirea mănușilor de protecție.
	<b>PROTECȚIE RESPIRAȚIE</b> Se recomandă purtarea unei măști de praf.
	<b>DE CITIT</b> Se recomandă să citiți cu atenție.
	<b>PRIM AJUTOR</b> Instrucțiuni de prim ajutor în caz de accident.

RO

02

## INSTRUCȚIUNI DE SIGURANȚĂ

### 2.1. Precauții generale



Citiți cu atenție prezentul document pentru a vă informa privind tipurile de lucrări permise și limitările mașinii de tuns precum și riscurile potențiale specifice legate de acestea.

**Moara făină uscat/umedă GF-2149** este un produs de uz gospodăresc pentru măcinarea boabelor de cereale (grâu, porumb, orz, secară, etc.), de oleaginoase (șrot de floarea soarelui, soia, rapiță, etc.), leguminoase (fasole, usturoi, cartofi uscați, etc.), sulfat de calciu dihidrat, pește uscat și amestecuri ale acestora, în scopul obținerii de făină furajeră necesară hrănirii animalelor din micile ferme individuale.

Pentru o funcționare eficientă și fără pierderi, se recomandă ca cerealele să fie în prealabil foarte bine uscate la soare câteva zile după recoltare.

Nu este permis să utilizați moara pentru alte activități sau pentru măcinarea altor materii prime decât cele indicate. În caz contrar, se poate produce avarierea mașinii sau rănire persoanelor care o utilizează. În momentul achiziției, vă rugăm să verificați că nu vă lipsesc piese sau accesorii. Dacă totuși se întâmplă, vă rugăm să contactați vânzătorul.

### 2.2. Securitate personală

În timpul funcționării, moara fiind dotată cu motor electric se pot produce scântei care pot aprinde resturile furajere, rumegușul, sau alte materiale prezente în zona de lucru dacă acestea sunt inflamabile (hârtia, articole de îmbrăcăminte, materialele plastice) sau combustibile (gasolina, kerosen, vopsea, diluant, propan). Sunt considerate materiale inflamabile și anumite metale ca: magneziu, potasiu, titaniu, sodiu și altele.



#### ATENȚIE

**NU este permisă utilizarea morii în zone cu pericol de explozie. Utilizarea morii în medii umede sau în timpul ploilor este interzisă.**

**Acest produs este destinat exclusiv măcinării materiilor prime furajere care se află în stare uscată, umedă și relativ curate.**

**Nu permiteți absorbția în moară de materiale improprii macinării sau care conțin urme de toxine, materiale inflamabile sau substanțe poluante periculoase consumului animalelor din gospodărie.**



#### ATENȚIE

**Se interzice utilizarea morii de către copii sau persoane cu dizabilități locomotorii, cu capacități psihiatrice, senzoriale sau mintale limitate sau de persoane nefamiliarizate cu instrucțiunile din prezentul manual.**



#### PERICOL

**Moara trebuie utilizată numai de către persoane bine instruite cu privire la funcționarea, întreținerea și regulile de siguranță prezentate în acest manual. Folosirea necorectă a morii poate provoca vătămarea operatorului.**



#### PERICOL

**Pericol de strivire sau tăiere! Țineți mâinile departe de zona de măcinare.**

**Mențineți la distanță: părul, îmbrăcămintea liberă, cablurile electrice sau alte fire ce pot fi antrenate sau tăiate accidental.**



#### NOTĂ/OBSERVAȚIE

**Purtați echipament de protecție personală. În cazul unei utilizări intense, se recomandă purtarea unei măști de praf, dispozitiv de protecție pentru auz, și mănuși. Protejați-vă ochii dacă realizați curățarea morii cu aer comprimat.**



#### INFORMAȚII

**Înlocuiți imediat componentele deteriorate sau defecte. Folosiți pentru aceasta doar piese de schimb originale. Orice reparație neautorizată cu piese neadecvate conduce la pierderea garanției.**

**Evitați pornirea accidentală.** Asigurați-vă că întrerupătorul motorului electric este pe poziția OPRIT înainte de conectarea morii la rețeaua electrică.

În cazul în care apare un blocaj neașteptat în funcționare, opriți motorul electric și deconectați moara de la rețeaua electrică. Nu continuați să introduceți cereale în moară dacă sesizați anomalii în funcționarea acesteia.

RO

**ATENȚIE**

**NU forțați moara! Deschideți treptat orificiul de admisie cereale.**

**NU atingeți zona de preluare a cerealelor cu mâna. NU introduceți corpuri străine în moară. NU folosiți moara dacă aveți mâinile ude. NU folosiți moara dacă prezintă stropi de apă, sau ulei.**



Nu utilizați accesorii sau consumabile nerecomandate acestui produs. Înainte de fiecare utilizare, inspectați starea motorului și transmisia pentru a identifica eventuale corpuri străine sau uzura excesivă.

Înainte de fiecare utilizare porniți moara în gol și dacă nu sesizați probleme de funcționare puteți începe operația de macinare a cerealelor sau știuleților de porumb.

**ATENȚIE**

**Este interzisă introducerea mâinilor în zona de preluare automată a boabelor în timp ce moara funcționează.**

**ATENȚIE**

**Este interzisă introducerea în moară de corpuri străine cum ar fi: așchii de fier, cărbune, lemn, piatră, etc.**

Această moară nu este dotată cu magnet pentru colectarea resturilor metalice, așa că ar trebui să acordați atenție eliminării corpurilor străine de orice natura înainte de a porni utilajul.

**ATENȚIE**

**Opriti imediat moara dacă apar vibrații neobișnuite sau alte anomalii.**

**ATENȚIE**

**Nu utilizați și nu interveniți asupra morii dacă sunteți sub influența drogurilor, alcoolului sau medicamentelor. Un moment de neatenție în timpul funcționării poate duce la vătămări grave.**

**Verificari înainte de utilizare**

Verificați moara înainte de a o utiliza.

Verificați dacă există pulberi acumulate sau corpuri

străine în mecanismul de măcinare și dacă este cazul îndepărtați-le cu o perie sau cu o pană de lemn.

Asigurați-vă că motorul se rotește în direcția corectă. Reglați spațiul dintre sită și carcasă pentru a vă asigura că este potrivit și nu permite trecerea tocaturii prin alte zone necontrolate. Verificați integritatea mecanismului de macinare cu ciocănele.

**NOTĂ/OBSERVAȚIE**

**Întâi porniți moara în gol, cu orificiul de alimentare închis și apoi începeți alimentarea cu cereale. Pentru a proteja mecanismul de măcinare, deschideți treptat orificiul de admisie boabe.**

După pornirea morii, operatorul trebuie să rămână lângă sistemul de reglare a debitului de alimentare cu boabe pentru al deschide treptat. Trebuie de asemenea, să supravegheze alimentarea automată și după caz să intervină prin oprirea morii dacă apar anomalii sau cuva cu boabe s-a golit. Nu introduceți mâna în gura de alimentare și nu deschideți capacul carcasei mecanismului de măcinare în timp ce moara funcționează.

**ATENȚIE**

**Eventualele intervenții de întreținere sau de altă natură asupra mecanismului de măcinare se va face după oprirea morii și decuplarea acesteia de la sursa de alimentare electrică.**

**NOTĂ/OBSERVAȚIE**

**Dacă porniți moara cu boabe deja prezente în zona de măcinare, pot apărea socuri mecanice ce o pot avaria sau uza excesiv.**

**NOTĂ/OBSERVAȚIE**

**Nu există nicio responsabilitate a producătorului sau distribuitorului dacă se produce un accident ca urmare a nerespectării instrucțiunilor de siguranță.**

Verificați periodic gradul de uzură al rotorului cu ciocănele și dacă muchiile sale sunt neregulate, prezintă ciupituri sau deformări și după caz schimbați piesa defectă.

După montarea unui rotor cu ciocănele nou trebuie să verificați buna funcționare a morii în gol 3.5 minute, înainte de utilizarea propriu-zisă. Până la rodajul complet al rotorului nou se recomandă o uti-

lizare moderată a morii.

După utilizarea morii acționată întrerupătorul motorului PORNIT/OPRIT și decuplați complet alimentarea electrică.

La finalizarea activității, așteptați ca pulberea să curgă integral prin gura de ieșire și lăsați moara să funcționeze la ralanti circa 1...2 minute apoi închideți complet orificiul de admisie pentru a evita depunerea de pulberi în utilaj. Deschideți capacul mecanismului de măcinare și curățați acumulările de pulberi sau reziduuri. Se recomandă să eliminați umezeala de pe componente și să le ungeți cu un ulei comestibil pentru a evita apariția de rugină sau mucegai.

- Date privind modul de producere: electrocutare, explozie sau accidentare mecanică;
- Numărul de persoane rănite;
- Starea răniților și felul leziunilor.



## ATENȚIE

**Este interzisă demontarea apărătorilor și sistemelor de protecție. Aceste elemente tehnice protejează operatorul și evită producerea de accidente grave.**

### Riscuri reziduale

Chiar dacă utilizați această moară în conformitate cu instrucțiunile prezentate în acest manual, anumite riscuri reziduale nu pot fi excluse.

Pot apărea următoarele riscuri reziduale:

- Afecțiuni pulmonare ca urmare a expunerii îndelungate la pulberi fine de cereale;
- Iritație la nivelul ochilor ca urmare a împrăscării cu pulberi sau producerii unui nor de pulberi fine.

## 2.3. Instrucțiuni de prim ajutor

În eventualitatea unui accident, solicitați ajutorul persoanelor aflate în apropiere pentru a opri imediat funcționarea morii și pentru a închide alimentarea cu curent a zonei de lucru.

După aceasta îndepărtați eventualele persoane rănite din zona de lucru și apălați la serviciul de urgență.



## PRIM AJUTOR

**Asigurați-vă din timp că există o trusă de prim ajutor în apropierea locului unde folosiți moara. Completați ulterior orice produs de prim ajutor folosit.**

Când apălați la medic utilizând numărul unic de urgență 112, vă rugăm să furnizați următoarele informații:

- Adresa completă la care s-a produs accidentul;

03

## DATE TEHNICE - DESCRIEREA PRODUSULUI

## 3.1. Descrierea produsului

## MOARĂ FĂINĂ USCAT/UMED, GF-2149

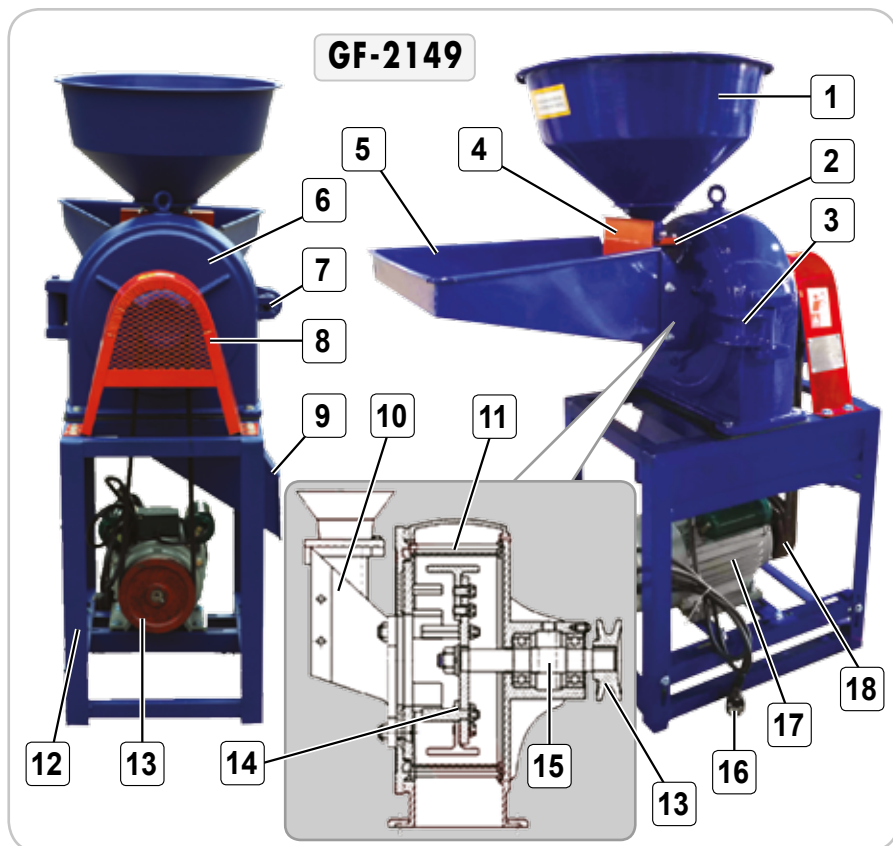


Fig.1

Nr.	Descriere
1	Pâlnie alimentare superioară
2	Lamela de ajustare debit alim. superioară
3	Balama cameră măcinare
4	Lamela de ajustare debit alim. laterală
5	Pâlnie alimentare laterală
6	Corp cameră măcinare
7	Rozetă deblocare rapidă
8	Protecție transmisie
9	Gură evacuare

Nr.	Descriere
10	Corp alimentare cu două căi
11	Sită reglare granulație faină
12	Structură corp de bază
13	Fulie motor
14	Rotor cu ciocănele
15	Arbore principal
16	Cablu electric alimentare
17	Motor
18	Curea transmisie

RO



### 3.2. Specificații tehnice

**Moara făină uscat/umedă GF-2149** este un produs de uz gospodăresc pentru măcinarea boabelor de cereale (grâu, porumb, orz, secară, etc.), de oleaginoase (șrot de floarea soarelui, soia, rapiță, etc.), leguminoase(fasole, usturoi, cartofi uscați, etc.), sulfat de calciu dihidrat, pește uscat și amestecuri ale acestora, în scopul obținerii de făină furajeră necesară hrănirii animalelor din micile ferme individuale.

Moara GF-2149 dispune de două căi de alimentare:

- pâlnia superioară de alimentare utilizată pentru boabe porumb, grâu, fasole sau alte culturi similare;
- pâlnia laterală de alimentare utilizată pentru culturi de cereale, plante medicinale, cartofi sau alte culturi similare.

Pentru o funcționare eficientă și fără pierderi, se re-

comandă ca materia primă să fie în prealabil bine uscată la soare câteva zile după recoltare dar acest model de moară permite și materii prime umede sau care în procesul de macinare eliberează lichid. Moara trebuie instalată pe o suprafață stabilă și netedă într-un loc deschis și uscat.

**Moara făină uscat/umedă GF-2149** are următoarele caracteristici:

- Design ergonomic și un plus de confort prin sistemul de alimentare automată cu boabe;
- Asigură reducerea semnificativă a duratei de măcinare a materiilor prime fără efort în comparație cu o măcinare realizată manual;
- Moara dispune de un sistem de alimentare cu două pâlnii de mare capacitate care permit preluarea materiilor prime direct din sac sau găleată;
- Produsul se comercializează cu motorul ambalat separat - acesta necesită montare;

**Moara făină uscat/umed GF-2149** prezintă următoarele caracteristici tehnice:

Caracteristică	GF-2149
Capacitate măcinare	≥ 250kg/h
Soiuri de boabe (cereale, oleaginoase, leguminoase).	grâu, porumb, orz, secară, etc. / șrot de floarea soarelui, soia, rapiță, etc./ fasole, usturoi, cartofi, pește, etc.
Sistem alimentare cu două căi	DA
Sac colectare	DA*
Set site	1sită configurație standard / set 3 site*
Putere	2,2 KW
Intensitate curent	13.7 A
Diametru rotor	210mm
Consum electric / tonă făină produsă	≤ 9 kW
Tensiune/Frecvență	220V - 240V/ 50...60Hz
Capacitate condensator pornire	250μF
Capacitate condensator lucru	45μF
Clasa de etanșeitate	IP44
Clasa de izolație	B
Turație de funcționare	2800 rot/min
Turație arbore principal	4600 rot/min
Mecanism măcinare	Rotor cu ciocănele
Nivel zgomot	93 dB
Dimensiuni de gabarit produs montat	800 x 600 x 900mm
Dimensiuni ambalaj motor/ moară	390 x 240 x 245mm / 425 x 320 x 505mm
Greutate netă	46kg

(\*) cu/fără în funcție de configurația producătorului

**GF-2149**

**CONȚINUT COLET**



\* cu/fără șurubelniță, pensulă, sac, site sau motor în funcție de configurația producătorului

**Conținut colet (Fig.2,3):**

- Moară făina uscat/umed fără motorizare - 1 buc;
- Motor electric - 1 buc (disponibil sau nu în funcție de oferta de comercializare);
- 1 sită /Set site de filtrare (set disponibil sau nu în funcție de oferta de comercializare);
- Șurubelniță - 1 buc.;
- Pensulă curățare;
- Sac colectare(disponibil sau nu în funcție de oferta de comercializare);
- Cutie de transport/depozitare.

Se pot achiziționa separat mai multe tipuri de site.

Fig.2



**AMBALARE**

Fig.3

**RO**

- Moara funcționează la nivel de zgomot redus;
- Moara dispune de două sisteme de ajustare a debitului de materii prime pentru reglarea corectă a vitezei de măcinare la niveluri optime;
- Productivitate foarte mare de măcinare de peste 250kg/oră;
- Construit din materiale de fabricație de cea mai bună calitate, ușoare și rezistente pentru o durată de viață extinsă;
- Produs cu raport preț/calitate excelent.

## INSTRUCȚIUNI DE OPERARE

### 4.1. Punerea în funcțiune

Înainte de operarea cu Moara făină uscat/umed GF-2149 sau în cazul montării/înlocuirii unor piese, **asigurați-vă că aceasta este oprită și nu este conectată alimentarea cu energie electrică.**

Instalarea Morii făină uscat/umed GF-2149 (Fig.4,5,6,7):

- Deconectați moara de la rețea și treceți comutatorul electric pe poziția OPRIT;
- Așezați corpul principal premontat al morii pe o suprafață plană uscată;



Fig.4

- Montați cuva de alimentare superioară peste gaura din corp alimentare cu două căi prin intermediul setului de șuruburi disponibile;



Fig.5

- Slăbiți rozeta care fixează capacul camerei de măcinare apoi rotiți-o spre exterior pentru a elibera prinderea. Deschideți complet capacul camerei de măcinare Fig.6;
- Prin tragere spre exterior, extrageți și înlocuiți sita preexistentă cu cea dorită în funcție de granulația finală necesară Fig.6;
- La montarea sitei noi, trebuie să împingeți sita până ce aceasta atinge Corpul camerei de mă-



Fig.6

cinare, fără a lăsa o fantă liberă între piese. Doar așa veți evita evacuarea unor boabe nemăcinăte sau pulberi peste calibrul sitei;

- Remontați capacul camerei de măcinare și strângeți ferm rozeta de blocare;
- Așezați la intrarea în camera de măcinare Lama de ajustare debit(Fig.1,poz.9) în locașul longitudinal predestinat (Fig.7);
- Verificați deplasarea liberă a Lamelei de ajustare a debitului de boabe;
- Reglați Lama de ajustare a debitului în poziția ÎNCHIS;

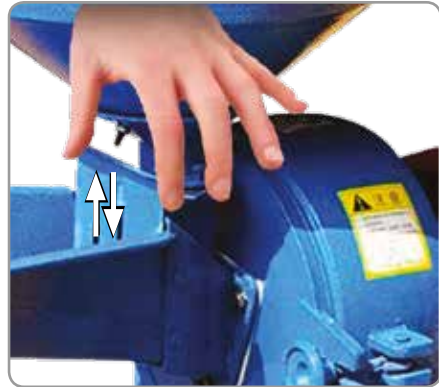


Fig.7

- Demontați protecția metalică a transmisiei prin desfiletarea color 4 șuruburi existente;
- Montați motorul electric(se livrează în cutie separată) folosind șuruburile din setul de montaj;
- Așezați cureaua pe cele două roți de curea prin ușoară întindere. Verificați să nu existe alunecare între curea și fulie;

- Realizați conexiunea electrică prin cuplarea paucilor speciali;
- Verificați încă odată gradul de strângere ale șuruburilor montate anterior și rigiditatea ansamblului;
- Cuplați moara la alimentarea electrică dintr-o priză cu împământare;



Fig.8

- Porniți moara în gol circa 1...2 minute și verificați buna funcționare a elementelor montate;
- Dacă în timpul probei, moara vibrează sau se încălzește excesiv contactați un service autorizat.
- Trebuie să alegeți dispozitivul de protecție adecvat la suprasarcină și dispozitivul de împământare care să asigure protecția corectă a morii.

#### Pornirea/oprirea Morii GF-2149 (Fig.9):

- Înainte de pornirea morii verificați conexiunea electrică dacă corespunde cerințelor tehnice;
- Înainte de pornirea morii verificați ca nu există boabe de cereale, resturi de pulberi sau obiecte străine în interiorul sistemului de măcinare;
- Înainte de pornirea morii reglați Lamela de ajustare a debitului în poziția ÎNCHIS;



Fig.9

- Cuplați ștecherul cablului de alimentare la rețea;
- Lăsați moara să funcționeze în gol circa 30 sec. înainte de a începe să deschideți lamela de ali-

mentare cu boabele de cereale;

- La finalizarea activității urmați etapele inverse pentru a opri motorul. Dacă urmează ca moara să nu fie utilizată o perioadă de timp sau va rămâne în repaus câteva ore nesupravegheată, **este obligatoriu să o decuplați de la rețea.**

#### Schimbarea sitei de filtrare (Fig.6):

- Deconectați moara de la rețea prin scoaterea ștecherului din priză;
- Slăbiți rozeta care fixează capacul camerei de măcinare apoi rotiți-o spre exterior pentru a elibera prinderea. Deschideți complet capacul camerei de măcinare;
- Prin tragere spre exterior, extrageți și înlocuiți sита preexistentă cu cea dorită în funcție de granulația finală necesară Fig.6;
- La montarea sitei noi, trebuie să împingeți sита până ce aceasta atinge Corpul camerei de măcinare, fără a lăsa o fantă liberă între piese. Doar așa veți evita evacuarea unor boabe nemăcinate sau peste calibrul sitei;
- Remontați capacul camerei de măcinare, apoi strângeți ferm rozeta de blocare;



Fig.10

#### Ajustarea debitului de boabe cereale (Fig.7):

- Înaintea utilizării morii, lamele de ajustare a debitului de boabe folosite de ambele variante de alimentare superioară sau laterală, trebuie reglate în poziția INCHIS împingându-le până la capăt;
- După pornirea morii și introducerea materiei prime în una din pâniile de alimentare trebuie să reglați lamela de ajustare a debitului trăgând-o treptat în exterior(alimentarea superioară) respectiv în sus(alimentarea laterală);
- Dacă sesizați că apar vibrații mari în funcționare, reduceți debitul de materie primă împingând lamela în interior;

- Dacă folosiți site foarte fine, trebuie să reglați debitul de materie primă la niveluri cât mai reduse pentru a lăsa boabele mai mult sub acțiunea rotorului cu ciocănele și evacuarea constantă din camera de macinare fără acumulări de pulberi.

#### Intervenții pentru o bună funcționare:

- La fiecare utilizare, cu moara complet oprită, se recomandă curățarea de resturi a ambelor pâlnii de alimentare dar și a mecanismului de măcinare. Dacă sunt resturi sau acumulări care blochează mecanismul de măcinare trebuie să acționați asupra rotorului cu ciocănele prin rotiri stânga-dreapta până ce resturile se vor debloca;
- Înainte de utilizare lăsați moara să meargă în gol pentru a elimina eventualele resturi rămase.

## 4.2. Modul de operare

**Moara făină uscat/umed GF-2149 se utilizează exclusiv** pentru măcinarea boabelor de cereale (grâu, porumb, orz, secară, etc.), de oleaginoase (șrot de floarea soarelui, soia, rapiță, etc.), leguminoase (fasole, usturoi, cartofi uscați, etc.), sulfat de calciu dihidrat, pește uscat și amestecuri ale acestora.

**Principiul de lucru:** Moara primește materia primă pentru măcinare prin una dintre cele două pâlnii de alimentare (în funcție de tipul plantă) și o marunțește în camera de măcinare cu ciocănele, după care materia trece prin sită, ajungând direct în ciclonul de evacuare în care se realizează deprăfuirea și colectarea în sac.

Moara GF-2149, este produsul ideal pentru ușurarea muncii din gospodăria dumneavoastră.

**Măcinarea se face la rece** datorită utilizării sitelor ambusatate și datorită ventilației care permite o răcire rapidă a zonei de măcinare.



Fig.11



Fig.12

Moara GF-2149 vine echipată cu o singură sită, dar se poate monta alte site - sitele se pot achiziționa separat.

Moara făină uscat/umed GF-2149 are o sită de filtrare în gura de pâlnia de alimentare a boabelor dar NU dispune de un dispozitiv magnetic pentru captarea metalelor din cereale - din acest motiv trebuie să curățați manual boabele de eventualele corpuri străine.

Inspectați periodic gradul de uzură a suprafețelor de măcinare ale rotorului cu ciocănele și dacă aceasta prezintă lovituri sau deformări importante este necesar să fie înlocuit urgent cu piese de schimb originale sau apelați la un centru service autorizat. În caz contrar riscați să reduceți eficiența morii și chiar să apăară vibrații periculoase urmate de distrugerea unor piese.

După o anumită perioadă de timp, pentru o funcționare optimă a morii, este necesar să verificați starea de uzură a rulmenților și buna lubrifiere a angrenajului.

#### Mod de lucru:

- Înaintea utilizării morii alegeți sita dorită în funcție de granulația de cereale dorită. Urmați pașii indicați pentru schimbarea sitei de filtrare;
- Reglați lamela de ajustare a debitului pe poziția INCHIS;
- Fixați sacul de colectare în dreptul gurii de evacuare;
- Cuplați alimentarea electrică la moară;
- Lăsați moara să funcționeze în gol circa 30sec...1min;
- Introduceți pâlnia de alimentare boabe - evitați

**să împingeți cu mâna materia prima în zona de intrare în camera de măcinare - utilizați o pană de lemn dacă este necesar;**

- Trageți treptat lamela de ajustare a debitului conform indicațiilor anterioare;
- Alimentarea cu cereale se face în funcție de gradul de măcinare dorit și de diametrul orificiilor din sită, prin reglarea orificiului de admisie. Cu cât deschizătura orificiului este mai mare cu atât viteza de măcinare scade. Pentru a obține o macinare optimă pentru site fine se recomandă reglarea unui debit redus de boabe;
- Pentru rezultate optime nu forțați moara să lucreze în regim de supraalimentare cu cereale. Acest regim de lucru poate scurta durata de viață a morii, poate deteriora mecanismul de măcinare sau poate arde motorul electric;



### ATENȚIE

**Este interzisă introducerea mâinii în gura de alimentare în timp ce moara funcționează.**

După fiecare utilizare se curăță și se păstrează moara la loc uscat și ferit de intemperii.

Utilizând **Moara făină uscat/umed GF-2149** puteți realiza mixturi de materii prime pentru a obține făini furajere pentru diferite animale din gospodărie. Aceste făini furajere necesită o prelucrare ulterioară pentru a se obține peleți furajeri.

**Recomandări materii prime pentru obținerea de făini furajere:**

#### Cereale:

Grâu, porumb, orz, germeni de malț, produse secundare de morărit, germeni de porumb, tărâțe de grâu.

#### Oleoginoase:

Soia, semințe de floarea soarelui, șrot de floarea soarelui, șrot de soia, șrot de rapiță semințe de rapiță.

#### RO Leguminoase:

Fasole, usturoi, cartofi furajeri.

#### Adaosuri:

Aminoacizi, antioxidanți, arome, acidificatori, vitamine și provitamine, praf de grăsime vegetală-animală, enzime, etc.

În funcție de sita folosită veți obține și o granulație specifică - iată câteva exemple:



## INTREȚINERE ȘI ELIMINARE

### 5.1. Întreținerea

Inspecția constantă și întreținerea atentă vor menține moara în stare de funcționare continuă și vor elimina eventualele probleme.



#### ATENȚIE

Înainte oricărei operații de întreținere:

1. **Oprii moara;**
2. **Așteptați oprirea completă a rotorului;**
3. **Deconectați cablul de alimentare de la rețea.**

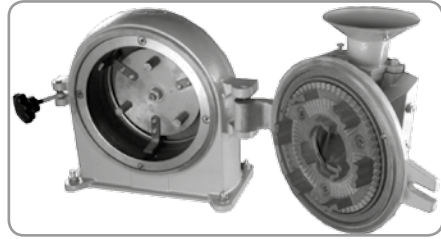
- Înlocuiți piesele deteriorate numai cu piese de schimb originale, deoarece piesele care nu sunt testate și aprobate de producătorul echipamentului pot provoca daune neprevăzute.
- Lucrările de reparație și întreținere, altele decât cele descrise în această secțiune, trebuie efectuate numai de specialiști calificați.
- În cazul în care moara nu pornește, verificați alimentarea electrică.
- Inspectați periele motorului și după caz înlocuiți-le.
- Curățați acumulările de pulberi care blochează fantele de aerisire ale motorului.
- Dacă sesizați o eficiență scăzută a morii deși acestea are toate piesele funcționale, se recomandă să solicitați o inspecție la un centru service autorizat.
- Temperatura de lucru: + 5 °C...+ 40 °C;
- Temperatura de depozitare: -10 °C...+ 40 °C

După circa 50 de ore de funcționare:

- Verificați dacă toate piesele sunt bine fixate și dacă sunt parțial înșurubate procedați la strângerea lor dacă este necesar.
- Verificați dacă rotorul cu ciocănele prezintă deformări importante sau o uzură accentuată. În acest caz va trebui înlocuit cu o piesă de schimb originală într-un service autorizat.
- Îndepărtați orice corp străin care ar putea să intre în zona de măcinare.
- Verificați și după caz ungeți angrenajul cu rulmenți.

### 5.2. Curățarea

- Deschideți camera de măcinare și curățați mecanismul cu o perie de sârmă pentru a îndepărta resturile de cereale sau coceni. Dacă aveți posibilitatea, suflați periodic toate orificiile, pasajele de ventilare folosind aer comprimat uscat. Toate



componentele vopsite trebuie curățate cu o lavetă moale și umedă. Nu utilizați NICIODATĂ solventi pentru a curăța componentele morii. Aceștia pot dizolva sau deteriora în alt mod materialul.

- Purtați ochelari de protecție dacă utilizați aerul comprimat pentru curățarea morii.

### 5.3. Depozitarea

Nu depozitați moara neprotejată în aer liber sau în mediu umed. Păstrați-o într-un loc răcoros și uscat. Depozitați-o astfel încât acesta să nu poată fi pornită de către persoane neautorizate.

Nu lăsați produsul să stea în soare sau la o temperatură mai scăzută de -10°C, dacă nu este folosit o perioadă mai lungă de timp.

Depozitați moara într-un spațiu inaccesibil copiilor, într-o poziție stabilă și sigură.

Nu păstrați produsul ambalat în folie sau în punga de plastic pentru a evita acumularea umidității.

### 5.4. Garanție / Eliminare produs

Dacă există o problemă de calitate de la data cumpărării în termen de 2 ani, producătorul va furniza servicii de reparații sau înlocuire gratuite.

Daunele provocate de operator ca urmare a utilizării necorespunzătoare sau ca urmare a unor dezastre naturale, nu se încadrează în perioada de garanție și se vor percepe costuri de reparație.

Păstrați certificatul de garanție. Nu este permis să se transfere. Este valabil numai dacă este emis de distribuitori autorizați sau agenți agreați de către producător.

Nu aruncați moara sau piese ale acesteia împreună cu deșeurile menajere! În conformitate cu Directiva Europeană 2002/96/CE (text consolidat la 15.02.2014) privind deșeurile de echipamente electrice și electronice și punerea în aplicare a acesteia în conformitate cu legislația națională, instrumentele electrice care au ajuns la sfârșitul vieții trebuie colectate separat și returnate la o instalație de reciclare compatibilă cu mediul.



Simbolul coșului de gunoi încrucișat indicat pe aparat indică faptul că produsul, la sfârșitul duratei sale de viață utilă, trebuie tratat separat de deșeurile menajere și trebuie trimis la un centru de colectare separat pentru echipamentele electrice și electronice sau returnat la comerciantul cu amănuntul în momentul achiziționarea unui nou echipament echivalent.

Utilizatorul are responsabilitatea de a asigura îndepărtarea morii la sfârșitul duratei sale de viață în instalațiile de colectare corespunzătoare, cunoscând sancțiunile prevăzute de legislația în vigoare privind deșeurile.

Colectarea selectivă pentru fiecare material pentru reciclare, tratare și eliminare compatibilă cu mediul contribuie la evitarea posibilelor efecte negative asupra mediului și asupra sănătății și promovează recuperarea materialelor din care este compus produsul.

Pentru informații mai detaliate cu privire la sistemele de colectare disponibile, contactați serviciul local pentru eliminarea deșeurilor sau magazinul unde a fost efectuată achiziția.

Producătorii și importatorii își îndeplinesc responsabilitatea pentru reciclarea, tratarea și eliminarea produselor compatibile cu mediul, fie direct, fie prin participarea la un sistem colectiv de colectare și reciclare.

Ambalajul produsului este 100% reciclabil.

Echipamentele electrice uzate și accesoriile acestora conțin o cantitate considerabilă de materii prime și plastic, care pot fi reciclate la rândul lor.





## PROBLEME ȘI REMEDII



### ATENȚIE

Trebuie să **întrerupeți imediat utilizarea produsului și să contactați distribuitorul dacă problemele de funcționare nu pot fi rezolvate utilizând remediile de mai jos.**

Defectele minore sunt deseori suficiente pentru a afecta buna funcționare a morii. În majoritatea cazurilor, veți putea corecta cu ușurință aceste defecte. Vă rugăm să consultați următorul tabel:

Problemă	Cauză probabilă	Moduri de remediere
Nu poate fi pornită	Conexiune electrică defectuasă sau defecțiune a cablului.	Verificați priza, cablul, conexiunea, ștecherul. Contactați un specialist pentru eventualele reparații.
Sunt evacuate boabe nemăcinate, parțial măcinate sau prea puține	Spațiu între sită și peretele corpului camerei de măcinare	Împingeți sita până intră în contact cu peretele corpului camerei de măcinare. Verificați clemele de susținere ale sitei.
	Boabele de cerealele au un grad mare de umiditate	Lăsați boabele la soare să se usuce complet
	Sită prea fină pentru tipul de cereale măcinate	Alegeți și montați o sită corespunzătoare tipului de cereală măcinată. Amestecați cerealele pentru rezultate optime - semințele ce conțin grăsimi ca cele de floarea soarelui, tind să se acumuleze și să înfunde orificiile sitei.
Moara funcționează corespunzător dar motorul se încălzește excesiv	Cantitate prea mare de boabe introduse în moară.	Reduceți debitul de boabe iar dacă problema persistă se recomandă o pauză de racire
Moara funcționează dar vibrează excesiv	Rulmenți uzați excesiv	Verificați starea de uzură și înlocuiți piesele uzate
	Debit prea mare de boabe	Reglați debitul de cereale
	Rotorul cu ciocănele prezintă chiupituri, rupturi sau are deformări importante	Verificați dacă rotorul cu ciocănele este avariât. Dacă este cazul, înlocuiți-l.
Moara s-a oprit brusc din funcționare	Mecanism de măcinare avariât	Necesită o evaluare într-un service autorizat
	Protecție la suprasarcină	În caz de suprasolicitare motorul se oprește. Lăsați moara să funcționeze fără sarcină la turația maximă de mers în gol timp de aprox. 1min pentru a se răci. În caz că situația persistă este necesar să opriți activitatea pentru câteva minute.

## DECLARAȚIE DE CONFORMITATE

1. Denumirea producătorului..... Fabricat în P.R.C. pentru GOLDEN FISH SRL, România
  2. Adresa producătorului..... Șoseaua de Centură Nr.6, sat Ștefăneștii de Jos, comuna Ștefăneștii de Jos, Judetul Ilfov, România
  3. Denumire produs ..... Moară făină uscat/umed
  4. Numar de identificare produs / Model fabricant: ..... GF-2149 / 9FZ-21
- Standarde de armonizare relevante sau trimerile la specificațiile în legătură cu care se declara conformitatea:
5. H.G. nr. 1029 din 3 septembrie 2008 privind condițiile introducerii pe piață (Directiva 2006/42/CE)
  6. OG. Nr. 20 din 18 august 2010(actualizată) privind stabilirea unor măsuri pentru aplicarea unitară a legislației Uniunii Europene care armonizează condițiile de comercializare a produselor;
  7. EN 60745-1: 2009+ A11:2010 (EN 62841-1: 2015) - Unele de mână electrice acționate cu motor, scule transportabile și utilaje de gazon și grădina. Siguranță. Cerințe generale
  8. EN ISO 12100: 2010 Siguranța utilajelor - Principii generale pentru proiectare - Evaluarea riscurilor și reducerea riscurilor.
  9. EN 60204-1: 2006 + A1: 2009 - privind Siguranța utilajelor. Echipamente electrice ale mașinilor.
  10. EN 55014-1: 2006 + A2: 2011- Compatibilitate electromagnetică. Cerințe pentru electrocasnice, scule electrice și aparate similare.
  11. EN ISO 3746: 2010 - Acustică. Determinarea nivelurilor de putere sonoră și a nivelurilor de energie sonoră ale surselor de zgomot.



SC GOLDEN FISH SRL, având sediul social în Șoseaua de Centură Nr.6, sat Ștefăneștii de Jos, comuna Ștefăneștii de Jos, Judetul Ilfov, Romania, înregistrată la Registrul Comerțului Ilfov cu nr. J23/2652/2016, CUI RO 22908031, prin reprezentant legal Pastrav Gabriel Constantin în calitate de Administrator, declarăm pe propria raspundere, cunoscând prevederile art. 292 Cod Penal cu privire la falsul în declarații, faptul că produsul "**Moară făină uscat/umed, GF-2149**" care face obiectul acestei declarații de conformitate nu pune în pericol viața, sănătatea și securitatea muncii, nu produce impact negativ asupra mediului și este în conformitate cu Directiva 2006/42/CE privind echipamentele tehnice, Directiva 2014/35/UE cu privire la echipamente electrice destinate utilizării în cadrul unor limite limitate de tensiune, Directiva 2014/30/UE cu privire la compatibilitatea electromagnetică (Hotărârea Guvernului nr. 487/2016), Directiva 2000/14/CE referitoare la emisia de zgomot de către echipamentele destinate utilizării în aer liber.

Semnat pentru și în numele:.....S.C. GOLDEN FISH SRL

Adresa la care se constituie și se păstrează dosarul tehnic: Șoseaua de centură nr.6, Platforma betonată D.1.1, pav. administrativ, biroul nr.12, etaj 1, Cod postal 077175, sat Ștefăneștii de Jos, comuna Ștefăneștii de Jos, Judetul Ilfov, Romania, email: service@micul-fermier.ro, Tel: +40 751 098 855

Olaviu Opinca, Director de Produse

RO

Nume și prenumele persoanei împuternicite:  
Martie 2021



Semnatura și stampila

# CERTIFICAT DE GARANȚIE

Denumirea produsului ..... Model/Serie .....

Nr. factură ..... Data cumpărării.....

Vânzător ..... Magazin .....

Adresa magazin.....

Numele cumpărătorului.....

Adresa cumpărătorului .....

Semnatură Cumpărător .....

## GARANȚIE DE CONFORMITATE LEGALĂ (Legea 449/2003 cu modificari și completări)

### GARANȚIE COMERCIALĂ - 2 ani

Durata medie de utilizare a produsului este de 3...5 ani dacă se utilizează conform specificațiilor pentru uz gospodăresc și sunt evitate solitățile excesive specifice utilizării industriale.

SC GOLDEN FISH SRL, acorda cumpărătorului o garanție comercială în condițiile prezentului certificat de garanție. Garanția acordată prin prezentul certificat nu limitează sau elimină drepturile consumatorului.

Durata garanției comerciale se acordă prin prezentul certificat este de:

- **24 luni - pentru cumpărătorii persoane fizice; 12 luni - pentru cumpărătorii persoane juridice.**

Perioada de garanție începe de la data achiziției.

### CONDIȚII DE ACORDARE A GARANȚIEI:

- Produsul a fost utilizat conform prevederilor prezentate în manualul de utilizare.
- Produsul este însoțit de factura sau bonul fiscal, și Certificatul de garanție în original, în perioada de valabilitate (24/12 luni), completat integral, semnat și stampilat.
- Garanția se acorda numai daca produsul este întreg, nedemontat și transportat în ambalaj corespunzător.
- Garanția se acordă numai pentru vicii de fabricație, defecte de material sau de fabricație și nu se extinde asupra accesoriilor, consumabilelor sau a subansamblelor supuse uzării.

### NU SE ACORDĂ GARANȚIE ÎN CAZUL:

- Deteriorarea și/sau defectarea produsului ca urmare a nerespectării parțiale sau totale a instrucțiunilor.
- Modificarea stării originale a produsului în scopul depășirii performanțelor.
- Sunt excluse de la garanție defectele rezultate de uzura sau solicitarea excesivă.
- Produsele desigilate sau la care s-a intervenit în vederea reparării de către persoane neautorizate.
- Produsele care au fost utilizate pentru alte scopuri decât cele indicate în prezentul manual.

### INTERVENȚII ÎN PERIOADA DE GARANȚIE:

Nr.	Data intrării	Nr. factură	Descriere reparații	Semnătura	Prelungire garanție
1					
2					
3					
4					

Semnatura Vânzător .....

(semnatura și stampila)

RO

www.micul-fermier.ro

---

**GOLDEN FISH SRL**

Șoseaua de Centură Nr.6, Platforma betonată D.1.1,  
pav. administrativ, biroul nr.12, etaj 1, Cod postal 077175,  
sat Ștefăneștii de Jos, comuna Ștefăneștii de Jos,  
Judetul Ilfov, Romania,  
email: [service@micul-fermier.ro](mailto:service@micul-fermier.ro);  
[contact@micul-fermier.ro](mailto:contact@micul-fermier.ro)  
Tel +40 751 098 855;  
+40 746 533 474