

MANUAL DE UTILIZARE SI ÎNTREȚINERE

Instrucțiuni originale | Revizia 01 | Ed. 01 | 09/2021

MOTOCOSITTOARE 4T BENZINĂ

► DZ-M102

IMPORTATOR: GOLDEN FISH SRL FABRICAT IN PRC
EMAIL: service@micul-fermier.ro
contact@micul-fermier.ro

- 4 TIMPI, MONOCILINDRU, OHV RĂCIT CU AER
- TCI (TRANSISTOR CONTROLLED IGNITION)
- 1.63 CP / 1.2 KW
- 7000 RPM



RO

INSTRUCȚIUNI ORIGINALE

CITITI CU ATENȚIE PREZENTELE INSTRUCȚIUNI DE FUNCȚIONARE ÎNAINTE DE PRIMA PUNERE ÎN FUNCȚIUNE A PRODUSULUI SI RESPECTATI OBLIGATORIU INSTRUCȚIUNILE DE SIGURANTA!
NERESPECTAREA INDICATIILOR DIN PREZENTUL MANUAL SCUTEȘTE PRODUCATORUL DE ORICE RĂSPUNDERE SI DUCE LA PIERDEREA GARANȚIEI!
PASTRATI ACEST MANUAL PENTRU REFERINTE ULTERIOARE.

2021 Toate drepturile rezervate



CUPRINS:

1.INFORMAȚII GENERALE	4
1.1.DESCRIERE MANUAL	4
1.2.UTILIZAREA ȘI SCOPUL MANUALULUI.....	4
1.3.SIMBOLOGIA UTILIZATĂ	4
2.INSTRUCȚIUNI DE SIGURANȚĂ	5
2.1.PRECAUȚII GENERALE	5
2.2.SECURITATE PERSONALĂ	5
2.3.RISCURI REZIDUALE	6
2.4. INSTRUCȚIUNI DE SIGURANȚĂ	6
2.5.INSTRUCȚIUNI DE PRIM AJUTOR.....	7
3.DATE TEHNICE - DESCRIEREA PRODUSULUI.....	8
3.1. DESCRIEREA PRODUSULUI DZ-M102	8
3.2.SPECIFICAȚII TEHNICE.....	9
4.INSTRUCȚIUNI DE OPERARE	11
4.1.PUNEREA ÎN FUNCȚIUNE	11
4.2.MODUL DE OPERARE	13
4.3.METODE DE OPERARE	14
5.INTREȚINERE ȘI ELIMINARE	16
5.1.ÎNTREȚINEREA	16
5.2. CURĂȚAREA.....	16
5.3. DEPOZITAREA.....	16
5.4.GARANȚIE / ELIMINARE PRODUS	16
6.PROBLEME ȘI REMEDII	18
7.DECLARAȚIE DE CONFORMITATE.....	20
8.CERTIFICAT GARANȚIE	21

Golden Fish SRL face eforturi permanente pentru a păstra acuratețea informațiilor din acest manual. Uneori produsele pot avea culori sau nuanțe diferite ce sunt modificate de către producător fără preaviz. Imaginile furnizate au caracter informativ și pot conține unele diferențe în funcție de configurația constructivă a produsului comercializat.

Stimate client,

Firma GOLDEN FISH SRL este constant preocupată de creșterea calității produselor și serviciilor, precum și de largirea și diversificarea portofoliului de produse disponibile, pentru a vă oferi deplină satisfacție.

GOLDEN FISH SRL face eforturi permanente pentru a păstra acuratețea informațiilor din acest manual. Uneori produsele pot avea culori sau nuanțe diferite ce sunt modificate de către producător fără preaviz. Imaginile furnizate au caracter informativ și pot conține unele diferențe în funcție de configurația constructivă a produsului comercializat.

Vă rugăm să citiți cu atenție prezentul manual înaintea primei utilizări și ulterior păstrați-l cu atenție, într-un loc accesibil pentru orice consultare viitoare.

Acest manual este compatibil cu produsul:

----- Motocositoare 4T benzină DZ-M102 -----

În numele întregii noastre echipe, vă mulțumim pentru încrederea pe care ne-ați acordat-o prin cumpărarea acestui produs și vă asigurăm de întreaga noastră colaborare. Suntem siguri că acest produs nou, modern, funcțional și practic, fabricat din materiale de cea mai bună calitate, vă va satisface exigențele în cel mai bun mod cu putință.

Pentru a obține cele mai bune rezultate este important să citiți în întregime instrucțiunile din acest manual.

Manualul de utilizare este parte integrantă a acestui produs. Acesta include instrucțiuni importante despre siguranță, utilizare și eliminare. Înainte de a începe să folosiți aparatul, citiți cu atenție toate instrucțiunile privind operarea și siguranța.

Producătorul nu este răspunzător de orice pagube produse persoanelor sau proprietăților cauzate de instalarea și utilizarea incorectă a produsului.

GOLDEN FISH SRL

Șoseaua de centură nr.6, Platforma betonată D.1.1, pav. administrativ, biroul nr.12, etaj 1, Cod postal 077175, sat Ștefăneștii de Jos, comuna Ștefăneștii de Jos, Județul Ilfov, Romania

Tel: +40 751 098 855; +40 746 533 474

email: service@micul-fermier.ro ; contact@micul-fermier.ro

01

INFORMAȚII GENERALE

1.1. Descriere manual

Prezentul manual a fost redactat pe baza documentelor originale realizate de către producător și a fost localizat pentru comercializare pe piața locală. În acest document se regăsesc integral toate indicațiile originale provenite de la producător.

Manualul reflectă stadiul actual al produsului comercializat și nu poate să fie considerat inadecvat în cazul în care urmează altele noi versiuni ce vor fi supuse unor actualizări ulterioare.

Producătorul își rezervă dreptul de a face acest lucru prin actualizarea manualele de utilizare și întreținere fără obligația de a actualiza manualele produselor deja comercializate decât în cazuri excepționale.

Dacă aveți îndoieli sau nu înțelegeți pe deplin datele prezentate în acest manual, contactați centrul de service zonal, distribuitorul autorizat sau direct adresați o cerere către producător.

Se specifică faptul că producătorul intenționează să continue optimizarea produsului dvs.

1.2. Utilizarea și scopul manualului

Protejați-vă pe dumneavoastră și pe ceilalți de rănire prin utilizarea corectă a produsului - citiți manualul înaintea primei utilizări și urmați toate măsurile de siguranță.

Scopul acestui manual este de a vă aduce la cunoaștință modalitatea eficientă de utilizare și întreținere în condiții de siguranță pentru o utilizare de durată a produsului achiziționat.

Păstrați cu atenție manualul, într-un loc accesibil pentru orice consultare viitoare. În caz de pierdere sau deteriorare solicitați o copie de la distribuitorul dvs. sau direct la producător.

1.3. Simbologia utilizată

Pe parcursul manualului veți regăsi următoarele modalități de atenționare:



PERICOL

În cazul în care există un pericol cu consecințe grave ce pot cauza leziuni utilizatorului sau altor persoane.



ATENȚIE

În cazul în care trebuie să acordați maximă atenție indicațiilor prezentate pentru a evita situații care pot deteriora produsul sau alte utilaje sau pot avea consecințe asupra mediului înconjurător.



INFORMAȚII

În cazul unor informații particulare.



NOTĂ/OBSERVAȚIE

Utilizarea neadecvată poate conduce la pierderea garanției producătorului.

SIMBOL	SEMNIFICAȚIE
	ATENȚIE Atenționare pentru situații cu potențial pericol
	PERICOL GENERAL Atenție pericol generic urmat de explicația tipului de pericol.
	PERICOL ELECTRIC Semnalizează prezența tensiunii electrice sau a unor echipamente care utilizează tensiunea electrică.
	INTERVENȚIE MECANICĂ Atenționare pentru intervenții necesare asupra elementelor mecanice.
	INTERVENȚIE ELECTRICĂ Atenționare pentru intervenții necesare asupra elementelor electrice.
	CLASA DE FABRICAȚIE II Necesită dublă izolație electrică.
	PRIM AJUTOR Instrucțiuni de prim ajutor în caz de accident.

RO

INSTRUCȚIUNI DE SIGURANȚĂ

2.1. Precauții generale



Citiți cu atenție prezentul document pentru a vă informa privind tipurile de lucrări permise și limitările produsului precum și riscurile potențiale specifice legate de aceasta.

Motocositoarea 4T benzină DZ-M102 euro V este un produs robust, eficient construit pentru a efectua operații de tăiere pe terenuri ierboase, poate fi folosită la cosit, în zonele de câmpie și deal, pentru amenajări peisagistice sau în exploatații forestiere pentru tăierea ierburilor, buruienilor, arbuștilor, tufișurilor.

Nu sunt permise alte operații decât cele indicate în prezentul manual. Operațiile pentru care nu a fost proiectat acest echipament pot crea pericole și pot provoca vătămarea persoanelor. Pentru a proteja sănătatea operatorului, se recomandă folosirea motocositoarei doar după însușirea instrucțiunilor de siguranță.

Utilizarea necorespunzătoare, modificările aduse aparatului sau utilizarea de piese neverificate și neagreate de fabricant pot produce pagube neprevăzute.

2.2. Securitate personală

Rămâneți în alertă, mențineți atenția la ce faceți și fiți precaut atunci când manevrați Motocositoarea GF-2207.



ATENȚIE

Nu folosiți motocositoarea dacă sunteți sub influența drogurilor, alcoolului sau medicamentelor.

Îmbrăcați-vă adecvat. Nu purtați haine largi sau părul neprotejat. Păstrați părul, îmbrăcămintea și mănușile departe de părțile mobile. Hainele libere, bijuteriile sau părul lung pot crea neplăceri și produce accidente.

Asigurați un mediu ambiant propice pentru lucrul cu motocositoarea, de asemenea asigurați o iluminare corespunzătoare.

Ustensilele pe care nu le folosiți trebuie depozitate într-un loc uscat, pe cât posibil într-un loc înălțat pentru a nu fi accesibile persoanelor străine nefamiliarizate cu produsul.

Întotdeauna utilizați ambele mâner pentru un maxim de control.

Țineți unealta numai de părțile izolate, la efectuarea

unei operații în care accesoriul de lucru poate intra în contact cu cabluri ascunse sau cu propriul cablu de alimentare.



ATENȚIE

Purtați echipament de protecție personală.



Se recomandă purtarea unei măști de praf, dispozitiv de protecție pentru auz, mănuși, șorț de atelier și încălțăminte antiderapantă.

Protejați-vă ochii cu ochelari speciali, inclusiv când realizați curățarea sculelor cu aer comprimat.



ATENȚIE

Nu utilizați motocositoarea într-un mediu în care există pericol de incendiu sau explozie.



ATENȚIE

Nu utilizați unealta în condiții de ploaie sau umiditate excesivă. Pătrunderea apei în interiorul unelei crește riscul unui accident.

Părțile defecte se vor schimba imediat. Se vor folosi numai piese de schimb aprobate de producător. Orice fel de modificări la motocositoare sunt interzise.



PERICOL

În cazul în care una sau mai multe părți ale motocositoarei sunt defecte este interzisă utilizarea acestuia.

Când folosiți motocositoarea nu vă întindeți dincolo de poziția normală. Poziția corpului și un echilibru adecvat permit un control mai bun al unelei în situații neașteptate.

Evitați pornirea accidentală.

Nu expuneți motocositoarea la ploaie. Nu o utilizați în mediu ud sau umez.

Îngrijiți cu atenție motocositoarea și accesoriile acesteia. Respectați instrucțiunile de întreținere.



PERICOL

Se interzice utilizarea motocositoarei de către copii sau persoane cu dizabilități locomotorii, cu capacități psihiatrice, senzoriale sau mintale limitate sau de persoane nefamiliarizate cu instrucțiunile din prezentul manual.



PERICOL

Nu permiteți accesul copiilor și al altor persoane neautorizate în zona de lucru.

Lucrați cu atenție - dacă vă este distrasă atenția puteți pierde controlul, și astfel se produc accidente.

Nu depozitați produsul la îndemâna copiilor sau a persoanelor neinstruite.



ATENȚIE

NU suprasolicitați motocositoarea!

Nu forțați motocositoarea. Folosiți-o corect conform indicațiilor din acest manual. O sculă corect folosită își va face treaba în siguranță și la calitate pentru care este proiectată.

Nu folosiți unealta dacă ceva nu funcționează. Un instrument care nu poate fi controlat este periculos și trebuie reparat imediat.

Pe măsură ce vă obișnuiți cu utilizarea produselor **NU tratați superficial respectarea strictă a regulilor de siguranță indicate în acest manual.**



INFORMAȚII

Înlocuiți imediat componentele deteriorate sau defecte. Folosiți pentru aceasta doar piese de schimb originale.

Orice reparație neautorizată cu piese neadecvate conduce la pierderea garanției.



Nu utilizați accesorii sau consumabile nerecomandate de producător. Utilizarea unui accesoriu nerecomandat de producător poate conduce la accidente grave. Simplul fapt că un accesoriu se poate atașa sau folosi împreună cu produsul NU înseamnă că este sigur pentru utilizare.

Înainte de fiecare utilizare, inspectați motocositoarea pentru a identifica fisuri, deteriorări sau o uzură excesivă care poate favoriza desprinderea unor piese.

Dacă motocositoarea, sau un accesoriu este scăpat din mână, nu trebuie să-l mai utilizați fără a identifica eventualele deteriorări și după caz să interveniți

pentru remedierea sau înlocuirea pieselor afectate.

2.3. Riscuri reziduale

Chiar și atunci când motocositoarea este utilizată conform instrucțiunilor, nu este posibilă eliminarea tuturor factorilor de risc reziduali. Următoarele pericole pot apărea în legătură cu construcția și conceptul unelei:

- Afeecțiuni pulmonare, dacă nu este purtată o mască eficientă de protecție contra prafului.
- Afeecțiuni ale auzului, dacă nu este purtat un dispozitiv eficient de protecție a auzului.
- Deteriorarea stării de sănătate în urma vibrațiilor, dacă unealta este utilizată o perioadă de timp mai îndelungată sau nu este gestionată sau întreținută adecvat.

2.4. Instrucțiuni de siguranță

Această motocositoare folosește benzina care este un combustibil extrem de inflamabil și exploziv. Înainte de alimentarea cu benzină, opriți motorul și lăsați-l să se răcească suficient.



PERICOL INCENDIU

Pericol de incendiu!

Benzina este extrem de inflamabilă. Înainte de alimentarea cu carburant opriți motorul și lăsați-l să se răcească.

Nu porniți motocositoarea dacă aceasta prezintă urme sau stropi de carburant sau ulei. Ștergeți cu o lavetă orice urmă de material inflamabil.

Depozitați carburantul numai în recipiente special destinate în spații bine ventilate.



PERICOL

Nu este permis fumatul în timpul utilizării echipamentului.

Nu alimentați cu carburant motocositoarea, în apropierea unui foc deschis, sau lângă echipamente electrice care produc scântei precum scule electrice, mașini de sudură, etc. Nu umpleți excesiv rezervorul cu combustibil.

Curățați regulat orificiile de aerisire ale motorului motocositoarei pentru a evita supraîncălzirea acesteia.

Porniți motorul motocositoarei doar după asamblarea în totalitate a echipamentului. Utilizați echipamentul doar după atașarea tuturor accesoriilor

corespunzătoare.



ATENȚIE

Alimentarea cu carburant se realizează doar într-un spațiu deschis, cu o bună ventilație, departe de scânteii, de flăcări deschise sau aparate care utilizează combustibili. Completarea cu combustibil se face doar când motorul este oprit și răcit.

Când motorul pornește apare o solicitare mecanică care se transmite către elementele de prindere sub forma unui șoc resimțit de către operator. Reacția de cuplu la pornire poate fi periculoasă dacă operatorul nu este atent sau nu are o poziție stabilă cu mâinile pregătite să preia cuplul.

Nu umpleți niciodată rezervorul de combustibil când echipamentul este încălzit. Evitați să vărsați combustibilul pe sol pentru că este o substanță poluantă. Dacă este cazul, ștergeți combustibilul vărsat în timpul alimentării cu o lavetă. Asigurați-vă că ați șters orice cantitate de benzină deversată înainte de a porni motorul.

Evitați contactul direct al pielii cu combustibilul și inhalarea vaporilor de combustibil.

Depozitarea combustibilului se face numai în recipiente speciale pentru combustibili, în locuri uscate, răcoroase și sigure, fără a fi expuse la lumină și soare.



NOTĂ/OBSERVAȚIE

Folosirea unui combustibil necorespunzător poate conduce la avarii serioase ale motocicletei.

Benzina cu plumb inferioară poate avaria motorul, garniturile, conductele și rezervorul de combustibil.

Nu folosiți motocicletele dacă sesizați o creștere bruscă a nivelului de vibrații. În acest caz solicitați o evaluare la un service autorizat.

Deconectați fișa bujiei pentru a preveni orice posibilitate de pornire accidentală.

Utilizați mănuși speciale pentru a vă proteja mâinile când ștergeți, verificați sau înlocuiți accesoriile de tăiere.

Purtați echipament adecvat de protecție la zgomot, pentru a evita pierderea auzului (amortizoare pentru urechi, dopuri de urechi etc.).



ATENȚIE

Firul de tăiere este ascuțit, iar contactul accidental poate provoca rănirea gravă. Țineți mâinile și picioarele la distanță, în timp ce motorul funcționează. Verificarea și întreținerea firului de tăiere se realizează întotdeauna cu motorul oprit.

Purtați încălțăminte cu talpă anti-derapantă atunci când operați cu motocicletele. Îmbrăcați-vă corespunzător, hainele largi se pot prinde în piesele aflate în mișcare și pot avea loc accidente grave.

2.5. Instrucțiuni de prim ajutor

În eventualitatea unui accident, solicitați ajutorul persoanelor aflate în apropiere pentru a opri imediat funcționarea uneltei și pentru a închide alimentarea cu combustibil a zonei de lucru.

După aceasta îndepărtați eventualele persoane rănite din zona de lucru și apelați la serviciul de urgență.



PRIM AJUTOR

Asigurați-vă din timp că există o trusă de prim ajutor în apropierea locului unde folosiți motocicletele. Completați ulterior orice produs de prim ajutor folosit.

Când apelați la medic utilizând numărul unic de urgență 112, vă rugăm să furnizați următoarele informații:

- Adresa completă la care s-a produs accidentul;
- Date privind modul de producere: electrocutare, explozie sau accidentare mecanică;
- Numărul de persoane rănite;
- Starea răniților și felul leziunilor.

03

DATE TEHNICE - DESCRIEREA PRODUSULUI

3.1. Descrierea produsului DZ-M102

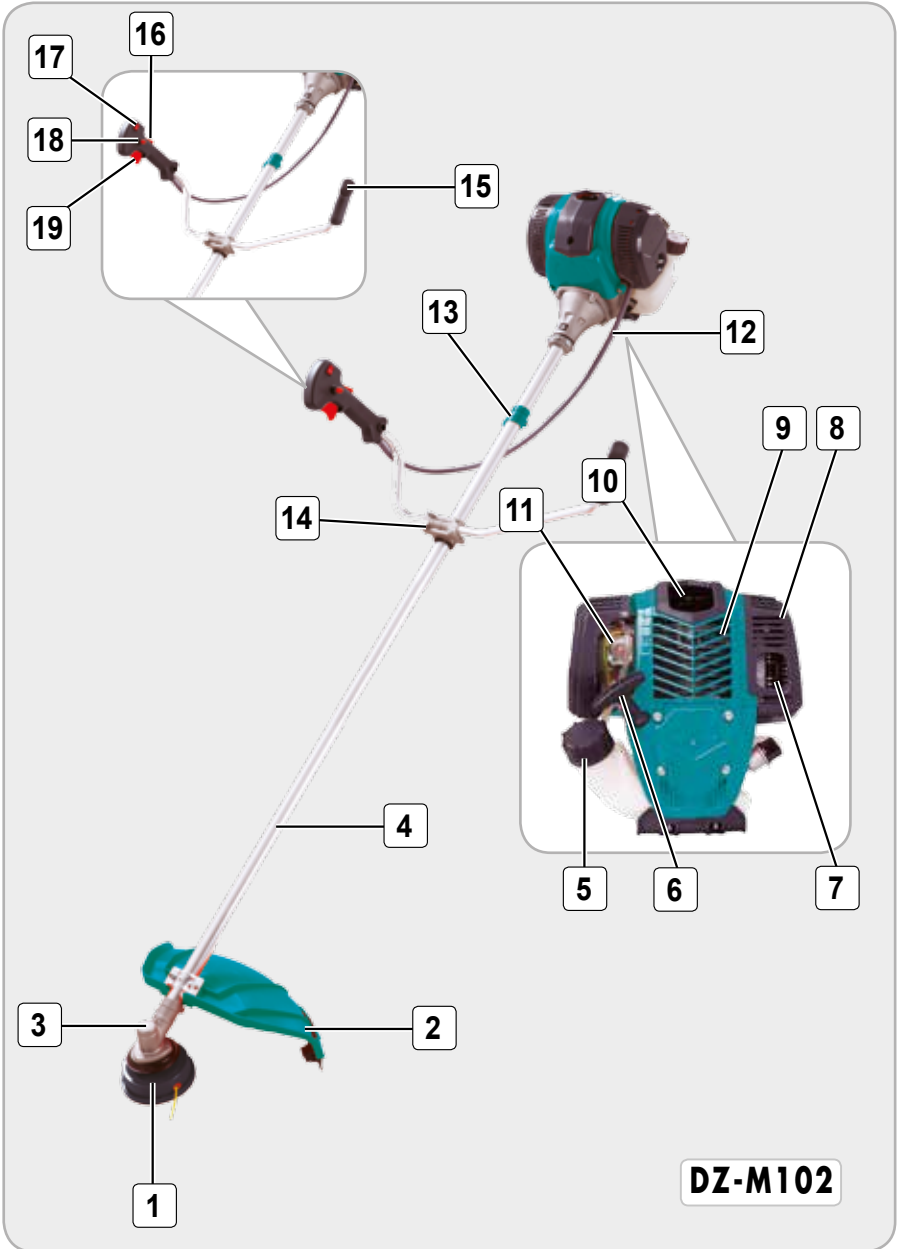


Fig.1

RO

Nr.	Descriere
1	Cap de tăiere cu nylon
2	Apărătoare
3	Carcasă angrenaj
4	Arbore
5	Bușon de alimentare cu carburant
6	Manetă pentru demaror
7	Țeavă de eșapament
8	Tobă de eșapament
9	Filtru de aer
10	Maneta șoc

Nr.	Descriere
11	Pompă amorsare
12	Cuplaj transmisie
13	Agățătoare
14	Suport mână
15	Mâner
16	Buton de siguranță
17	Comutator de aprindere Pornit / Oprit
18	Buton de siguranță
19	Maneta de accelerație

3.2. Specificații tehnice

Motocositoarea 4T benzină DZ-M102 euro V este un produs robust, eficient construit pentru a efectua operații de tăiere pe terenuri ierboase, poate fi folosită la cosit, în zonele de câmpie și deal, pentru amenajări peisagistice sau în exploatații forestiere pentru tăierea ierbii, buruienilor, arbuștilor, tufișurilor.

Motocositoarea 4T benzină DZ-M102 euro V, are următoarele caracteristici:

- Construcție robustă, din materiale de fabricație de cea mai bună calitate, rezistente pentru o durată de viață extinsă;
- Construită durabil și robust pentru lucru puternic și îndelungat;
- Motorul este construit pentru durabilitate;
- Vibrații scăzute datorită sistemului de amortizare
- Mâner dublu în formă de U cu elemente de comandă
- Putere ridicată a produsului, configurație la nivel industrial, performanța în utilizare foarte bună;
- Produs cu raport preț/calitate excelent;
- Trebuie folosită numai pentru destinația pentru care a fost construită.



Fig.2

Conținut colet:

- Motocositoare DZ-M102
- Lama C8
- Cutter din nilon A3
- Set instrumente
- Recipient gradat
- Centura B3
- Manual de instrucțiuni

Motocositoarea 4T benzină DZ-M102 euro V prezintă următoarele caracteristici tehnice:

Caracteristică	Model
	DZ-M102
Model	BC40TB
Model motor	1E140FB
Tip motor	4 timpi, monocilindru, OHV răcit cu aer
Sistem pornire	la sfoară
Sistem răcire	Răcire forțată cu aer
Sistem de aprindere	TCI(Transistor Controlled Ignition)
Capacitate cilindrica	38.9 CC
Putere maximă	1.63 CP/ 1.2 kW
Turație motor	7000 rpm
Turatie relanti	2800 - 3200 rpm
Carburator	yinlong
Rezervor carburant	700 ml
Rezervor ulei	70 ml
Diametru tija	26 mm
Tija	8 mm
Lungime tija	1500 mm (conducta dubla scurta)
Diametru de taiere	420mm cutter din nilon, 250mm lama
Material corp	elemente din plastic + elemente dure
Dimensiune	are doua cutii: - 165x10x11 cm - 30x23x33 cm
Greutate neta	7.8 kg
Greutate bruta	9.6 kg
Nr. buc/bax	1 buc

RO

DETOOLZ
SMART WORK

04

INSTRUCȚIUNI DE OPERARE**4.1. Punerea în funcțiune**

Deschideți pachetul și îndepărtați cu atenție ambalajul.

**ATENȚIE**

Nu lăsați ambalajul din plastic la îndemâna copiilor. Copiii nu trebuie să se joace cu ambalajul din plastic, pungi, folie și piese mici. Există pericol de ingestie și sufocare!

Verificați dacă motocosoarea și accesoriile sunt deteriorate în urma transportului. Utilizați doar piesele livrate împreună cu unelea.

Înainte de operarea cu **Motocositoarea 4T benzina DZ-M102 euro V** sau în cazul montării/înlocuirii unor piese, **asigurați-vă că aceasta este oprită.**

Doar dacă respectați întocmai instrucțiunile de montaj, produsul va putea fi utilizat în siguranță. Pregătiți toate piesele corespunzătoare înainte de fiecare etapă de montaj.

Curățați spațiul în care urmează să vă desfășurați munca, de orice materiale și obiecte care ar putea fi prezente și să va îngreuneze munca.

Montarea mânerului: Fig. 3

- Amplasați cele două mânere pe suportul pentru mâner. Maneta de control trebuie să fie în dreapta cum priviți spre dispozitivul de tăiere.
- Fixați capetele mânerului în canalul de pe suportul de mâner și fixați o clemă peste acestea. Strângeți ușor cu cele patru șuruburi pentru reglare.
- Reglați unghiul mânerelor și apoi strângeți complet toate șuruburile utilizând o cheie hexagonală.

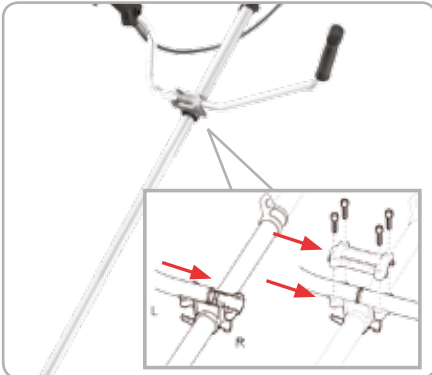


Fig.3

Montarea apărătorii: Fig. 4

- În cazul în care capul de tăiere cu nylon lovește o piatră în timpul operării, opriți motorul și verificați imediat capul de tăiere cu nylon.
- Fixați apărătoarea (1) pe clema (3) cu două șuruburi (2).

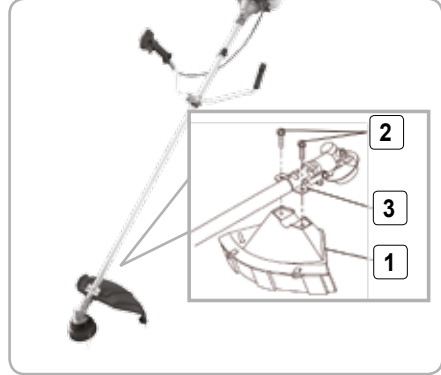


Fig.4

Alimentarea cu combustibil Fig.5

- Cu motorul oprit, scoateți capacul rezervorului de combustibil și verificați nivelul combustibilului.
- Curățați temeinic zona din jurul bușonului de alimentare cu carburant, pentru a preveni pătrunderea impurităților în rezervorul de carburant.
- Deșurubați bușonul de alimentare cu carburant și umpleți rezervorul cu carburant.
- Strângeți bine bușonul de alimentare cu carburant.
- Curățați bușonul de alimentare cu carburant cu filet și rezervorul după realimentare.

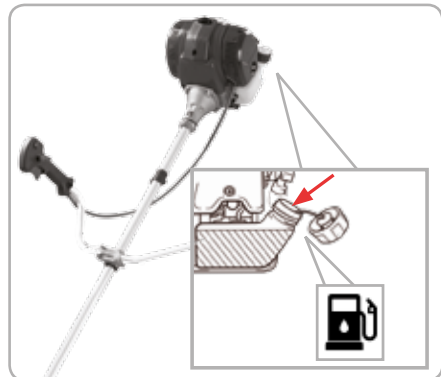


Fig.5

RO

**ATENȚIE**

Benzina este extrem de inflamabilă și explozivă. Puteți suferi arsuri sau răni grave în timpul realimentării.

- **Oprii motorul și țineți departe sursele de căldură, scânteii și foc.**
- **Realimentați numai în spații exterioare.**
- **Ștergeți imediat combustibilul vărsat.**

- Înainte de a porni motorul, alimentați într-o zonă bine ventilată. Dacă motorul a funcționat, lăsați-l să se răcească.
- Alimentați cu grijă, pentru a evita vărsarea combustibilului. Nu umpleți complet rezervorul (peste filtru de benzină). După alimentare, strângeți bine capacul rezervorului.
- Nu alimentați niciodată în interiorul unei clădiri, unde vaporii de benzină pot ajunge la flăcări sau scânteii. Țineți benzina departe de lămpile pilot ale electrocasnicelor, departe de grătare, aparate electrocasnice, scule electrice etc.
- Combustibilul vărsat nu este numai un pericol de incendiu, ci duce și la deteriorarea mediului. Ștergeți imediat benzina scursă.
- Nu utilizați benzină veche sau contaminată sau amestec ulei/benzină. Evitați pătrunderea murdăriei sau apei în rezervorul de benzină.

Alimentarea cu ulei Fig. 6:

- Scurgeți uleiul uzat când motorul este cald. Uleiul cald poate fi drenat mai rapid și complet.
- Puneți un recipient adecvat sub motor, pentru a colecta uleiul uzat, apoi scoateți bușonul cu joja pentru ulei.



Fig.6

- Lăsați să curgă tot uleiul uzat
- Vă rugăm să aruncați uleiul uzat într-un mod care nu dăunează mediului. Vă sugerăm să duceți uleiul uzat într-un recipient etans la centrul local de reciclare sau la stația de service, pentru reciclare. Este interzisă aruncarea acestuia la gunoierii me-najer sau vărsarea pe pământ sau în canalizare.
- Cu motorul în poziție orizontală, umpleți până la marcajul superior de pe joja cu uleiul recomandat.
- Montați bușonul cu joja pentru ulei și strângeți bine.

**ATENȚIE**

Dacă apar zgomote anormale în funcționare, oprii imediat unealta și adresați-vă unui service autorizat pentru constatări și reparații.

Filtru de aer:

Verificați regulat filtrul de aer. Praful de pe capacul filtrului de aer va reduce puterea motorului, provocând motocositoarei viață scurtă.

Dacă filtrul este foarte murdar, spălați cu detergent cu apă caldă, uscați-l complet, după care picurați câteva picături de ulei și filtrul este gata de instalat.

Filtrul trebuie înlocuit dacă este deteriorat, în special dacă în mediul înconjurător este mult praf trebuie repetat ciclul de întreținere.

Eșapamentul

- Toba de eșapament devine fierbinte în timpul utilizării și rămâne astfel o perioadă de timp și după oprirea motorului. Aveți grijă să nu atingeți toba de eșapament atunci când este fierbinte. Lăsați motorul să se răcească înainte de a-l depozita în interiorul clădirilor.
- Pentru a se evita riscul de incendiu și pentru a se asigura o ventilație corespunzătoare pentru utilizările echipamentelor staționare, păstrați motorul la o distanță de cel puțin 1 metru de pereții clădirii sau alte echipamente în timpul funcționării. Nu puneți obiecte inflamabile în apropierea motorului.

4.2. Modul de operare

Utilizarea eficientă a acestei motocoșitoare necesită operarea cu ambele mâini pentru un maxim de siguranță și control. Este foarte important să adoptați o poziție corectă a corpului pentru a păstra un echilibru stabil în toate situațiile.

După ce motocoșitoare a fost corect pregătită pentru lucru și operatorul a luat toate măsurile de siguranță se poate să-o porniți.

Rodajul

Noul echipament achiziționat trebuie supus mai întâi unui proces de rodaj; de aceea, în primele 20 de ore de funcționare, evitați utilizarea motorului la suprasarcină.

Pornirea motorului:

- Mutați-vă la o distanță de cel puțin 3 metri de zona în care ați alimentat echipamentul.
- Așezați motocoșitoare pe o porțiune curată de sol, având grijă ca dispozitivul de tăiere să nu intre în contact cu solul sau cu alte obiecte.



ATENȚIE

Țineți cont de faptul că dispozitivul de tăiere se va roti imediat după ce motorul pornește.

Pornirea la rece: Fig 7

- Poziționați comutatorul I-Stop (pornit-oprit) (1) în modul ilustrat.
- Prindeți mânerul (presiunea mâinii activează maneta de blocare de siguranță (2)).
- Apăsăți maneta de accelerație (3) și mențineți-o apăsată.
- Apăsăți butonul de blocare (4) și eliberați maneta de control, apoi eliberați butonul de blocare (butonul de blocare menține maneta de accelerație în poziție de pornire).

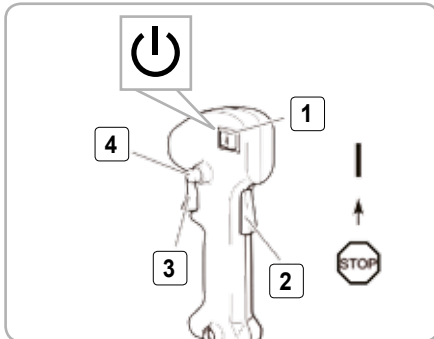


Fig.7

Pornirea la cald: Fig 8

- Poziționați comutatorul I-Stop (pornit-oprit) (1) în poziția de pornire

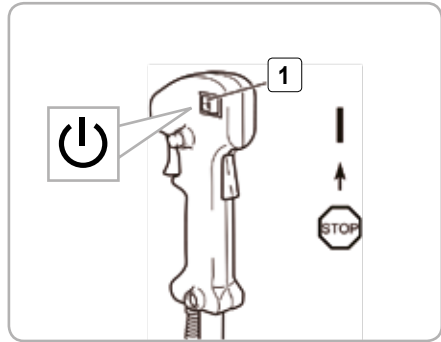


Fig.8

Demarorul cu recul (sfoara de pornire) Fig 9

- Asigurați-vă că toate componentele coșitoare sunt montate corect și capul de tăiere se poate roti liber.
- Puneți motocoșitoare pe o suprafață plană și tare, astfel încât sistemul de tăiere să nu atingă solul.
- Puneți comutatorul de aprindere PORNIT / OPRIȚ în poziția "I" oprit.
- În cazul în care motorul este rece, maneta de șoc, se va afla în poziția "OFF" iar când motorul este cald, pârghia de șoc ar trebui să fie setat la "ON".
- Apăsăți de mai multe ori butonul de la pompa de combustibil (1) (pentru amorsare), până când combustibilul începe să se scurgă prin tubul de preaplin.
- Adoptați o poziție stabilă apucând ferm coasa mâna stângă și cu mâna dreaptă trageți mânerul cablului de pornire (2) al demarorului până când simțiți o ușoară rezistență.

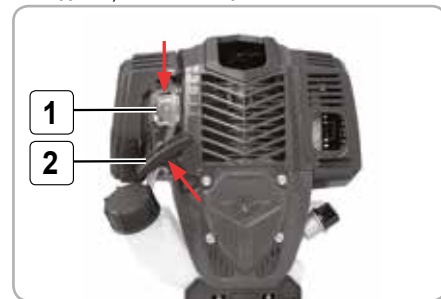


Fig.9

- Fără a elibera cablul de tensiune, începeți să trageți tare de mai multe ori, până când motorul pornește.



ATENȚIE

Trageți întotdeauna cablul într-o linie dreaptă și nu trageți cablul în afară pe toată lungimea sa, pentru că există riscul ruperii arcului. După pornirea motorului, nu lăsați cablul de pornire afară - acest lucru poate duce la deteriorarea motorului sau vătămarea operatorului. Cablul trebuie să fie readus înapoi în poziția de pornire, întotdeauna de mână.

- Dacă motorul nu pornește, repetați pașii.
- După ce motorul pornește, prindeți motocositoarea în ham și lăsați motorul la ralanti timp de 1-2 minute, în scopul de a obține temperatura potrivită și apoi începeți tăierea.
- Pentru a începe cositul ar trebui să fie apăsat în același timp, butonul de siguranță și maneta de accelerație și apoi blocați maneta în poziția stabilită cu butonul de blocare.

4.3. Metode de operare



ATENȚIE

Asigurați-vă că înainte de a începe exploatarea, pe o rază de minim 15 metri nu se afla oameni sau animale pe care le-ați putea răni deoarece la turație maximă prin contactul cu pietrișul din sol sau alte obiecte acestea pot fi proiectate în exterior.



NOTĂ/OBSERVAȚIE

Nu se cosește cu accelerația blocată cu butonul de blocare.

Pentru o exploatare corectă puteți aplica mai multe metode de cosit.

RO

Metoda de cosit în spirala sau cifra 9

- Începeți să cosiți din punctul cel mai exterior al suprafeței, totodată alegeți-vă modul de cosit, puteți cosi spre dreapta sau stânga. Este recomandat să nu cosiți în ambele sensuri, deoarece riscați să călcați fânul cosit în sensul de întoarcere, conform Fig. 10



Fig.10

Metoda de cosit drept

- Înainte să începeți să cosiți fixați-vă un punct de reper (1) orientativ către care urmează să vă deplasați. Cosirea se poate face prin orientarea mânerelor consecutiv către dreapta sau stânga în funcție de modul propriu de cosit. Fig. 11

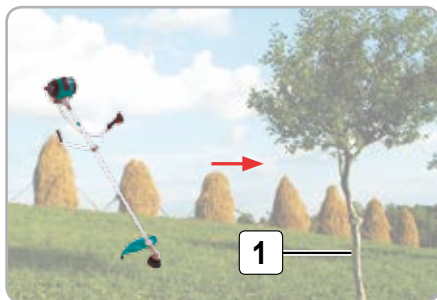


Fig.11

Metoda de cosit în pantă sau rampă

- Evitați cosirea orientați în rampă sau pantă. Pentru a putea cosi în siguranță poziționați-vă perpendicular pe axa pantei și sprijiniți-vă întotdeauna pe piciorul din rampă, conform Fig. 12



Fig.12

Recomandări:

- Utilizați echipament de protecție personală: masca de protecție antipraf; antifoane; ochelari de protecție.
- Înainte de începerea lucrului verificați starea perfectă a motocosoarei
- Adoptați o poziția de lucru corectă
- Evitați fumatul atunci când utilizați motocosoarea
- Mențineți mânerul uscat, curat, fără amestec de ulei sau combustibil. Benzina este foarte inflamabilă, astfel că este recomandat să se realimenteze într-un mediu bine ventilat. După realimentare, strângeți capacul. Verificați frecvent dacă rezervorul de combustibil este deteriorat, dacă există scurgeri, dacă este deteriorat, înlocuiți imediat.
- Orice persoană care nu cunoaște utilajul și nu l-a folosit niciodată, trebuie să citească manualul de utilizare înainte de a lucra cu produsul.
- Dacă lăsați motocoasa nesupravegheată, asigurați-vă că nici o persoană neautorizată nu are posibilitatea să o pornească.
- Când lucrați cu motocoasa lângă un zid sau o bordură, asigurați-vă că păstrați o distanță de siguranță.
- Niciodată nu lucrați desculț sau în sandale. Pregătiți-vă de lucru cu pantofi rezistenți. Înainte de a începe lucrul inspectați terenul, înlăturați pietre, lemne, bucăți de metal și orice corp străin.
- Înainte de a porni motorul, utilizatorul trebuie să se asigure că are o rază de minim 15 m în fața motocoasei, liberă.
- Asigurați-vă că motocoasa este ținută ferm
- Utilizați motocoasa/motocosoarea cu fir doar în condiții de iluminare și
- vizibilitate adecvată. În timpul sezonului de iarnă, feriți-vă de zonele
- alunecoase sau umede, precum zone acoperite cu gheață și zăpadă (risc de
- alunecare). Asigurați-vă că aveți întotdeauna o poziție stabilă.
- Nu tăiați niciodată deasupra nivelului taliei.
- Nu stați în picioare pe o scară în timp ce utilizați motocoasa.
- Este interzis urcatul în copaci pentru a efectua operația de tăiere cu motocoasa.
- Nu lucrați niciodată pe suprafețe instabile.
- Nu este recomandată accelerarea sau frânarea rapidă, pentru a nu deteriora unealta.
- Înainte de a începe tăierea, asigurați-vă că dispozitivul de tăiere a atins turația de lucru maximă.
- În cazul în care iarbă sau crengi sunt prinse între dispozitivul de tăiere și apărătoare, opriți întotdeauna motorul înainte de curățare.
- Odihniți-vă pentru a preveni pierderea controlului din cauza oboselii. Vă recomandăm să luați o pauză de 10-20 de minute la fiecare oră.
- Vă recomandăm să curățați aparatul imediat, de fiecare dată când ați terminat să-l utilizați.

Verificarea periodică

- Eliminați defectele apărute la ultima utilizare.
- Verificați nivelul de combustibil.
- Verificați gradul uzură al uleiului.
- Verificați filtrul de aer.
- Verificați dacă piesele sunt murdare.
- Verificați dacă piesele echipamentului prezintă deteriorări, sau dacă șuruburile și piulițele sunt slăbite.

**INFORMAȚII**

Dacă transferați motocoasa altor persoane, dați-le și manualul utilizatorului.

Urmarea instrucțiunilor din manualul inclus destinat utilizatorului este o cerință preliminară obligatorie în utilizarea corectă a unelei.

Manualul utilizatorului conține și instrucțiuni privind operarea, întreținerea și reparațiile produsului.

INTREȚINERE ȘI ELIMINARE

5.1. Întreținerea

Inspecția constantă și întreținerea atentă vor menține motocicleta în stare de funcționare continuă și vor elimina eventuale probleme.



ATENȚIE

Înainte oricărei operații de întreținere:

1. Oprțiți aparatul;

2. Așteptați oprirea completă ;

- Înlocuiți piesele deteriorate numai cu piese de schimb originale, deoarece piesele care nu sunt testate și aprobate de producătorul echipamentului pot provoca daune neprevăzute.
- Lucrările de reparație și întreținere, altele decât cele descrise în această secțiune, trebuie efectuate numai de personal calificat și autorizat.
- În cazul în care unealta nu pornește, verificați alimentarea cu combustibil.
- La aproximativ 100 de ore de utilizare, dacă sesizați o eficiență scăzută a sculei, se recomandă să solicitați o inspecție la un centru service autorizat.

La fiecare 50 de ore de funcționare:

- Verificați dacă toate piesele/accesoriile sunt bine fixate și dacă este cazul procedați la strângerea lor.
- Păstrați cât mai curat posibil dispozitivele de protecție, șlițurile de aerisire și carcasa motorului.
- Ștergeți aparatul cu o cârpă curată sau curățați-l cu aer comprimat la o presiune mică.
- Recomandăm curățarea aparatului imediat după fiecare utilizare.

5.2. Curățarea

- Suflați periodic toate pasajele și fantele de aerisire folosind aer comprimat uscat. Toate componentele din plastic trebuiesc curățate cu o lavetă moale și umedă. Nu utilizați NICIODATĂ solvenți pentru a curăța componentele din plastic. Aceștia pot dizolva sau deteriora în alt mod materialul.
- Purtați ochelari de protecție cât timp utilizați aerul comprimat pentru curățare.



ATENȚIE

Nu utilizați niciodată benzină, diluant, alcool sau alte substanțe asemănătoare. În caz contrar, pot rezulta decolorări, deformări sau fisuri.

- După fiecare utilizare, motocicleta trebuie să fie curățată cu grijă de resturile de iarbă și sol, cu ajutorul unei perii.
- Echipamentul nu poate fi stropit cu apă sau pus în apă. Nu folosiți agenți de curățare sau solvenți. În acest fel se poate deteriora iremediabil echipamentul.

5.3. Depozitarea

- Nu depozitați motocicleta neprotejată în aer liber sau în mediu umed. Păstrați-o într-un loc răcoros și uscat.
- Depozitați aparatul astfel încât acesta să nu poată fi pornit de către persoane neautorizate.
- Nu lăsați produsul să stea în soare sau la o temperatură mai scăzută de -10°C, dacă nu este folosit o perioadă mai lungă de timp.
- Depozitați motocicleta într-un spațiu inaccesibil copiilor, într-o poziție stabilă și sigură.
- Nu păstrați produsele ambalate în folie sau în punga de plastic pentru a evita acumularea umidității.
- Goliți tot carburantul, atât din rezervor cât și din carburator.
- Nu se recomandă reutilizarea aceluiași combustibil, după o perioadă de stocare de 2 săptămâni, deoarece acest lucru poate duce la defectarea motorului agregatului.
- Nu depozitați motocicleta în apropierea unor zone inflamabile sau în dreptul ieșirilor.

5.4. Garanție / Eliminare produs

Dacă există o problemă de calitate de la data cumpărării în termen de 2 ani, producătorul va furniza servicii de reparații sau înlocuire gratuite.

Daunele provocate de operator ca urmare a utilizării necorespunzătoare sau ca urmare a unor dezastre naturale, nu se încadrează în perioada de garanție și se vor percepe costuri de reparație.

Păstrați certificatul de garanție. Nu este permis să se transfere. Este valabil numai dacă este emis de distribuitorul autorizat sau agenți agreeți de către producător.

Nu aruncați utilajele electrice împreună cu deșeurile menajere! În conformitate cu Directiva Europeană 2002/96/CE privind deșeurile de echipamente electrice și electronice și punerea în aplicare a acesteia în conformitate cu legislația națională, instrumentele electrice care au ajuns la sfârșitul vieții trebuie colectate separat și returnate la o instalație de reciclare compatibilă cu mediul.



Simbolul coșului de gunoi încrucișat indicat pe aparat indică faptul că produsul, la sfârșitul duratei sale de viață utilă, trebuie tratat separat de deșeurile menajere și trebuie trimis la un centru de colectare separat pentru echipamentele electrice și electronice sau returnat la comerciantul cu amănuntul în momentul achiziționarea unui nou echipament echivalent.

Utilizatorul are responsabilitatea de a asigura îndepărtarea utilajului la sfârșitul duratei sale de viață în instalațiile de colectare corespunzătoare, cunoscând sancțiunile prevăzute de legislația în vigoare privind deșeurile.

Colectarea selectivă pentru fiecare material pentru reciclare, tratare și eliminare compatibilă cu mediul contribuie la evitarea posibilelor efecte negative asupra mediului și asupra sănătății și promovează recuperarea materialelor din care este compus produsul.

Pentru informații mai detaliate cu privire la sistemele de colectare disponibile, contactați serviciul local pentru eliminarea deșeurilor sau magazinul unde a fost efectuată achiziția.

Producătorii și importatorii își îndeplinesc responsabilitatea pentru reciclarea, tratarea și eliminarea produselor compatibile cu mediul, fie direct, fie prin participarea la un sistem colectiv de colectare și reciclare.

Ambalajul produsului este 100% reciclabil.

Echipamentele electrice uzate și accesoriile acestora contin o cantitate considerabila de materii prime și plastic, care pot fi reciclate la randul lor.



PROBLEME ȘI REMEDII**ATENȚIE**

Trebuie să întrerupeți imediat utilizarea produsului și să contactați distribuitorul dacă problemele de funcționare nu pot fi rezolvate utilizând remediile de mai jos.

Defectele minore sunt deseori suficiente pentru a afecta buna funcționare a motocicletei. În majoritatea cazurilor, veți putea corecta cu ușurință aceste defecte. Vă rugăm să consultați următorul tabel:

Problemă	Cauză probabilă	Moduri de remediere
Dificultăți la pornirea motorului în stare de răcire	Bujia poate fi umedă	Uscați bujia
	Bujia nu produce scânteie	Înlocuiți bujia
	Prea mult combustibil absorbit	Reduceți alimentarea cu combustibil
Dificultăți la repornire după o oprire bruscă	Lipsa combustibilului sau carburatorul este blocat	Umpleți rezervorul de combustibil sau curățați carburatorul
	Filtrul de combustibil este murdar	Curățați filtrul de combustibil
	Bujie încărcată	Curățați bujia
Motorul nu are putere	Verificați filtrul de aer	Curățați sau înlocuiți.
	Verificați combustibilul	Drenați rezervorul și carburatorul. Alimentați cu benzina proaspătă.
Motocicleta nu oferă randament	Tăierea neregulată a lamei	Ascuțiți sau înlocuiți bara de cosire, ajustați jocul barei de cosire
	Turație de ralanti motor defectuoasă	Filtru de aer contaminat, carburator contaminat, tobă de eșapament înfundată, conductă de evacuare din cilindru înfundată- curățați sau înlocuiți

07

DECLARAȚIE DE CONFORMITATE

1. Denumirea producătoruluiFabricat în P.R.C. pentru GOLDEN FISH SRL, România
2. Adresa producătoruluiȘoseaua de Centură Nr.6, sat Ștefăneștii de Jos, comuna Ștefăneștii de Jos, Județul Ilfov, România
3. Denumire produs Motocosoitoare 4T benzina
4. Numar de identificare produs / Model fabricant:..... DZ-M102/ BC40TB
5. Standarde de armonizare relevante sau trimerile la specificațiile în legătură cu care se declara conformitatea:
 - H.G. nr. 1029 din 3 septembrie 2008 privind condițiile introducerii pe piața (Directiva 2006/42/CE)
 - OG. Nr. 20 din 18 august 2010(actualizată) privind stabilirea unor măsuri pentru aplicarea unitară a legislației Uniunii Europene care armonizează condițiile de comercializare a produselor;
 - EN ISO 12100:2010 - Siguranța utilajelor - Principii generale pentru proiectare - Evaluarea riscurilor și reducerea riscurilor.
 - EN 55012: 2007 + A1: 2009 - Motoare cu ardere internă. Caracteristici de perturbare radio. Limitele și metodele de măsurare
 - EN IEC 61000-6-1: 2019 - Compatibilitate electromagnetică. Standarde generice. Standard de pentru medii rezidențiale, comerciale și industriale ușoare.
 - EN ISO 14314:2009 - Motoare cu ardere internă. Cerințele de siguranță pentru echipamentele de pornire RIC.

CE

SC GOLDEN FISH SRL, având sediul social în Șoseaua de Centură Nr.6, sat Ștefăneștii de Jos, comuna Ștefăneștii de Jos, Județul Ilfov, România, înregistrată la Registrul Comerțului Ilfov cu nr. J23/2652/2016, CUI RO 22908031, prin reprezentant legal Pastrav Gabriel Constantin în calitate de Administrator, declarăm pe propria răspundere, cunoscând prevederile art. 292 Cod Penal cu privire la falsul în declarații, faptul că produsul "**Motocosoitoare 4T benzina DZ-M102**" care face obiectul acestei declarații de conformitate nu pune în pericol viața, sănătatea și securitatea muncii, nu produce impact negativ asupra mediului și este în conformitate cu Directiva 2006/42/CE privind echipamentele tehnice, Directiva 2014/30/UE privind compatibilitatea electromagnetică.

Semnat pentru și în numele:.....S.C. GOLDEN FISH SRL

Adresa la care se constituie și se păstrează dosarul tehnic:

Șoseaua de centură nr.6, Platforma betonată
D.1.1, pav. administrativ, biroul nr.12, etaj 1, Cod
postal 077175, sat Ștefăneștii de Jos, comuna
Ștefăneștii de Jos, Județul Ilfov, România
email: service@micul-fermier.ro; contact@micul-fermier.ro
Tel: +40 751 098 855; +40 746 533 474

RO

Nume și prenumele persoanei împuternicite:
Septembrie 2021

Olaviu Opinca, Director de Produe



(Semnatura și ștampila)

CERTIFICAT DE GARANȚIE

Denumirea produsului Model/Serie

Nr. factură Data cumpărării.....

Vânzător Magazin

Adresa magazin.....

Numele cumpărătorului.....

Adresa cumpărătorului

Semnatură Cumpărător

GARANȚIE DE CONFORMITATE LEGALĂ (Legea 449/2003 cu modificari și completări)

GARANȚIE COMERCIALĂ - 2 ani

Durata medie de utilizare a produsului este de 3...5 ani dacă se utilizează conform specificațiilor pentru uz gospodăresc și sunt evitate solitățile excesive specifice utilizării industriale.

SC GOLDEN FISH SRL, acorda cumpărătorului o garanție comercială în condițiile prezentului certificat de garanție. Garanția acordată prin prezentul certificat nu limitează sau elimină drepturile consumatorului.

Durata garanției comerciale se acordă prin prezentul certificat este de:

- **24 luni - pentru cumpărătorii persoane fizice; 12 luni - pentru cumpărătorii persoane juridice.**

Perioada de garanție începe de la data achiziției.

CONDIȚII DE ACORDARE A GARANȚIEI:

- Produsul a fost utilizat conform prevederilor prezentate în manualul de utilizare.
- Produsul este însoțit de factura sau bonul fiscal, și Certificatul de garanție în original, în perioada de valabilitate (24/12 luni), completat integral, semnat și stampilat.
- Garanția se acorda numai daca produsul este întreg, nedemontat și transportat în ambalaj corespunzător.
- Garanția se acordă numai pentru vicii de fabricație, defecte de material sau de fabricație și nu se extinde asupra accesoriilor, consumabilelor sau a subansamblelor supuse uzării.

NU SE ACORDĂ GARANȚIE ÎN CAZUL:

- Deteriorarea și/sau defectarea produsului ca urmare a nerespectării parțiale sau totale a instrucțiunilor.
- Modificarea stării originale a produsului în scopul depășirii performanțelor.
- Sunt excluse de la garanție defectele rezultate de uzura sau solicitarea excesivă.
- Produsele desigilate sau la care s-a intervenit în vederea reparării de către persoane neautorizate.
- Produsele care au fost utilizate pentru alte scopuri decât cele indicate în prezentul manual.

INTERVENȚII ÎN PERIOADA DE GARANȚIE:

Nr.	Data intrării	Nr. factură	Descriere reparații	Semnătura	Prelungire garanție
1					
2					
3					
4					

Semnatura Vânzător

(semnatura și stampila)

www.detoolz.ro

GOLDEN FISH SRL

Șoseaua de Centură Nr.6, Platforma betonată D.1.1,
pav. administrativ, biroul nr.12, etaj 1, Cod postal 077175,
sat Ștefăneștii de Jos, comuna Ștefăneștii de Jos,

Judetul Ilfov, Romania,

email: service@micul-fermier.ro;

contact@micul-fermier.ro

Tel +40 751 098 855;

+40 746 533 474