

# MANUAL DE UTILIZARE ȘI ÎNTREȚINERE

## OPARITOR DE PASARI

### Oparitor de pasari GF-2191;GF-2192



IMPORTATOR :  
GOLDEN FISH SRL  
(service@micul-fermier.ro)  
FABRICAT in PRC

#### GF 2191

- ✓ Capacitate 70 L
- ✓ Putere 2kW
- ✓ Masa bruta/neta 20/21kg
- ✓ Dimensiuni cos 30x30x53cm

#### GF 2192

- ✓ Capacitate 120 L
- ✓ Putere 3kW
- ✓ Masa bruta/neta 29/30kg
- ✓ Dimensiuni cos 45x45x53cm

- ✓ pentru oparirea pasarilor
- ✓ opareste pasarea (pui,rata, gasca sau curcan) in circa 30 secunde
- ✓ reglaj manual al temperaturii
- ✓ cosul este detasabil



**CITIȚI CU ATENȚIE PREZENTELE INSTRUCȚIUNI DE FUNCȚIONARE ÎNAINTE DE PRIMA PUNERE ÎN FUNCȚIUNE A PRODUSULUI ȘI RESPECTATI OBLIGATORIU INSTRUCȚIUNILE DE SIGURANȚĂ! NERESPECTAREA INDICAȚIILOR DIN PREZENTUL MANUAL SCUTEȘTE PRODUCĂTORUL DE ORICE RĂSPUNDERE ȘI DUCE LA PIERDEREA GARANȚIEI! PĂSTRAȚI ACEST MANUAL PENTRU REFERINȚE ULTERIOARE.**

**CUPRINS :**

|   |       |    |
|---|-------|----|
| <b>1.INFORMAȚII GENERALE</b>                  | ..... | 4  |
| 1.1.DESCRIERE MANUAL                          | ..... | 4  |
| 1.2.UTILIZAREA ȘI SCOPUL MANUALULUI           | ..... | 4  |
| 1.3.SIMBOLOGIA UTILIZATĂ                      | ..... | 4  |
| <b>2.INSTRUCȚIUNI DE SIGURANȚĂ</b>            | ..... | 5  |
| 2.1.PRECAUȚII GENERALE                        | ..... | 5  |
| 2.2.SECURITATE PERSONALĂ                      | ..... | 5  |
| 2.3.RISCURI REZIDUALE                         | ..... | 6  |
| 2.4.INSTRUCȚIUNI DE SIGURANȚĂ ELECTRICĂ       | ..... | 6  |
| 2.5.INSTRUCȚIUNI DE PRIM AJUTOR               | ..... | 7  |
| <b>3.DATE TEHNICE - DESCRIEREA PRODUSULUI</b> | ..... | 8  |
| 3.1.DESCRIEREA PRODUSULUI GF-2191;2192        | ..... | 8  |
| 3.2.SPECIFICAȚII TEHNICE                      | ..... | 9  |
| <b>4.INSTRUCȚIUNI DE OPERARE</b>              | ..... | 10 |
| 4.1.PUNEREA ÎN FUNCȚIUNE SI OPERAREA          | ..... | 11 |
| 4.2.CURAȚAREA APARATULUI                      | ..... | 12 |
| 4.3.ÎNȚREȚINEREA APARATULUI                   | ..... | 12 |
| <b>5.DEPOZITAREA ȘI ELIMINAREA</b>            | ..... | 14 |
| 5.1. DEPOZITAREA                              | ..... | 14 |
| 5.2. GARANȚIE / ELIMINAREA APARATULUI         | ..... | 14 |
| <b>6.PROBLEME ȘI REMEDII</b>                  | ..... | 15 |
| <b>7.DECLARAȚIE DE CONFORMITATE</b>           | ..... | 16 |
| <b>8.CERTIFICAT DE GARANȚIE</b>               | ..... | 17 |

*În numele echipei noastre, vă mulțumim pentru încrederea pe care ne-ați acordat-o prin cumpărarea acestui produs și vă asigurăm de întreaga noastră colaborare. Echipa noastră vă stă la dispoziție pentru orice problemă tehnică sau comercială:*

*GOLDEN FISH SRL, Șoseaua de centură nr.6, Platforma betonată D.1.1, pav. administrativ, biroul nr.12, etaj 1, Cod postal 077175, sat Ștefăneștii de Jos, comuna Ștefăneștii de Jos, Judetul Ilfov, Romania  
tel: +40 751 098 855; email: service@micul-fermier.ro*

*Stimate client,*

*Firma GOLDEN FISH SRL este constant preocupată de creșterea calității produselor și serviciilor, precum și de largirea și diversificarea portofoliului de produse disponibile, pentru a vă oferi deplină satisfacție.*

*GOLDEN FISH SRL face eforturi permanente pentru a păstra acuratețea informațiilor din acest manual. Uneori produsele pot avea culori sau nuanțe diferite ce sunt modificate de către producător fără preaviz. Imaginile furnizate au caracter informativ și pot conține unele diferențe în funcție de configurația constructivă a produsului comercializat.*

*Vă rugăm să citiți cu atenție prezentul manual înainte primei utilizări și ulterior păstrați-l cu atenție, într-un loc accesibil pentru orice consultare viitoare. Acest manual este compatibil cu produsul:*

**“Oparitor de pasari GF-2191; GF2192”**

*În numele întregii noastre echipe, vă mulțumim pentru încrederea pe care ne-ați acordat-o prin cumpărarea acestui produs și vă asigurăm de întreaga noastră colaborare. Suntem siguri că acest produs nou, modern, functional și practic, fabricat din materiale de cea mai bună calitate, vă va satisface exigențele în cel mai bun mod cu putință. Pentru a obține cele mai bune rezultate este important să citiți în întregime instrucțiunile din acest manual.*

*Manualul de utilizare este parte integrantă a acestui produs. Acesta include instrucțiuni importante despre siguranță, utilizare și eliminare. Înainte de a începe să folosiți aparatul, citiți cu atenție toate instrucțiunile privind operarea și siguranța.*

*Producătorul nu este răspunzător de orice pagube produse persoanelor sau proprietăților cauzate de instalarea și utilizarea incorectă a produsului.*

*GOLDEN FISH SRL - Șoseaua de centură nr.6, Platforma betonată D.1.1, pav. administrativ, biroul nr.12, etaj 1, Cod postal 077175, sat Ștefăneștii de Jos, comuna Ștefăneștii de Jos, Judetul Ilfov, Romania Tel: +40 751 098 855; +40 746 533 474  
email: service@micul-fermier.ro ; contact@micul-fermier.ro*

01

**INFORMAȚII**

În cazul unor informații particulare.

**INFORMAȚII GENERALE****1.1. Descriere manual**

Prezentul manual a fost redactat pe baza documentelor originale realizate de către producător și a fost destinat pentru comercializare pe piața locală. În acest document se regăsesc integral toate indicațiile originale provenite de la producător.

Manualul reflectă stadiul actual al produsului comercializat și nu poate să fie considerat inadecvat în cazul în care urmează altele noi versiuni ce vor fi supuse unor actualizări ulterioare.

Producătorul își rezervă dreptul de a face acest lucru prin actualizarea manualelor de utilizare și întreținere fără obligația de a actualiza manualele produselor deja comercializate decât în cazuri excepționale. Dacă aveți îndoieli sau nu înțelegeți pe deplin datele prezentate în acest manual, contactați centrul de service zonal, distribuitorul autorizat sau direct adresați o cerere către producător. Se specifică faptul că producătorul intenționează să continue optimizarea produsului dvs.

**1.2. Utilizarea și scopul manualului**

Protejați-vă pe dumneavoastră și pe ceilalți de rănire prin utilizarea corectă a produsului - citiți manualul înaintea primei utilizări și urmați toate măsurile de siguranță. Scopul acestui manual este de a vă aduce la cunoștință modalitatea eficientă de utilizare și întreținere în condiții de siguranță pentru o utilizare de durată a produsului achiziționat. Păstrați cu atenție manualul într-un loc accesibil pentru orice consultare viitoare. În caz de pierdere sau deteriorare solicitați o copie de la distribuitorul dvs. sau direct la producător.

**1.3. Simbologia utilizată**

Pe parcursul manualului veți regăsi următoarele modalități de atenționare:

|  |                |
|--|----------------|
|  | <b>ATENȚIE</b> |
| În cazul în care trebuie să acordați maximă atenție indicațiilor prezentate pentru a evita situații care pot deteriora produsul sau alte utilaje sau pot avea consecințe asupra mediului înconjurător. |                |

|  |                               |
|--|-------------------------------|
|  | <b>NOTĂ/OBSERVAȚIE</b>        |
| Utilizarea neadecvată poate conduce la pierderea garanției producătorului.                                     |                               |
|  | <b>ATENȚIE</b>                |
| Atenționare pentru situații cu potențial periculos   |                               |
|  | <b>PERICOL GENERAL</b>        |
| Atenție pericol generic urmat de explicația tipului de pericol.  |                               |
|  | <b>PERICOL ELECTRIC</b>       |
| Semnalizează prezența tensiunii electrice sau a unor echipamente care utilizează tensiunea electrică.          |                               |
|  | <b>INTERVENȚIE MECANICĂ</b>   |
| Atenționare pentru intervenții necesare asupra elementelor mecanice.   |                               |
|  | <b>INTERVENȚIE ELECTRICĂ</b>  |
| Atenționare pentru intervenții necesare asupra elementelor electrice.  |                               |
|  | <b>CLASA DE FABRICAȚIE II</b> |
| Necesită dublă izolație electrică.   |                               |
|  | <b>ÎMPĂMÂNTARE</b>            |
| Necesită legătura de împământare.  |                               |
|  | <b>PRIM AJUTOR</b>            |
| Instrucțiuni de prim ajutor în caz de accident.  |                               |
|  | <b>PERICOL</b>                |
| În cazul în care există un pericol cu consecințe grave ce pot cauza leziuni utilizatorului sau altor persoane. |                               |

RO

GOLDEN FISH SRL Șoseaua de centură nr.6, Platforma betonată D.1.1, pav. administrativ, biroul nr.12, etaj 1, Cod postal 077175, sat Ștefăneștii de Jos, comuna Ștefăneștii de Jos, Județul Ilfov, Romania Tel: +40 751 098 855; +40 746 533 474 email: service@micul-fermier.ro ; contact@micul-fermier.ro

02

**INSTRUCIUNI DE SIGURANȚĂ****2.1. Precauții generale**

Citiți cu atenție prezentul document pentru a vă informa privind tipurile de lucrări permise și limitările produsului precum și riscurile potențiale specifice legate de aceasta.

**Oparitorul de pasari GF-2191;GF2192**

La fel ca în cazul oricărui aparat de încălzire comercial, suprafețele acestei unități se vor încălzi, Nu atingeți suprafețele mașinii cât timp este în uz. Aveți grijă când operați în apropierea altor mașini. Dacă mașina dvs. se află într-o zonă în care clienții sau personalul neprevăzut pot atinge unitatea, ar trebui să furnizați semnalizare suplimentară de avertizare, dacă este necesar. Pentru a evita riscurile inutile, nu lăsați această unitate la îndemâna copiilor.

Repararea acestui produs trebuie efectuată de o persoană calificată sau de cei de cei autorizați de producător

Vă rugăm să păstrați acest manual de instrucțiuni pentru referință viitoare sau să îl înmânați utilizatorului următor.

Scoateți ambalajul pentru a vă asigura că niciuna dintre părți nu lipsește sau este deteriorată. Dacă există vreo îndoială cu privire la produs, vă rugăm să nu îl utilizați

Nu lasați aparatul pornit nesupravegheat! Opriti aparatul pentru a evita rănirea sau deteriorarea accidentală.

Acest aparat ar putea fi doar operatorul absent, vă rugăm să opriti aparatul pentru a evita rănirea sau deteriorarea accidentală

**2.2. Securitate personală**

Rămâneți concentrați, mențineți atenția la ce faceți și fiți precaut atunci când manevrați **Oparitorul de pasari (GF-2191;GF-2192)**

**INFORMAȚII**

Înlocuiți imediat componentele deteriorate sau defecte. Folosiți pentru aceasta doar piese de schimb originale. Orice reparație neautorizată cu piese neadekvate conduce la pierderea garanției.

**ATENȚIE**

Nu utilizați accesorii sau consumabile nerecomandate de producător. Înainte de fiecare utilizare, inspectați oparitorul pentru a identifica fisuri, deteriorări sau o uzură excesivă care poate favoriza desprinderea unor piese. Dacă un accesoriu este deteriorat nu trebuie să îl mai utilizați fără a identifica eventualele deteriorări și după caz să interveniți pentru remedierea sau înlocuirea pieselor afectate. Nu introduceți obiecte străine în oparitor. Amplasați oparitorul pe o suprafață plană și stabilă.

**PERICOL**

În cazul în care una sau mai multe părți ale oparitorului sunt defecte este interzisă utilizarea acestuia. Când folosiți mașina nu vă întindeți dincolo de poziția normală. Poziția corpului și un echilibrul adecvat permit un control mai bun al aparatului în situații neașteptate.

**ATENȚIE**

Nu folosiți acest aparat dacă sunteți sub influența drogurilor, alcoolului sau medicamentelor. Un moment de neatenție în timpul funcționării sculelor electrice poate duce la vătămări corporale grave.

RO

02

**PERICOL**

Se interzice utilizarea aparatului de către copii sau persoane cu dizabilități locomotorii, cu capacități psihiatrice, senzoriale sau mintale limitate sau de persoane nefamiliarizate cu instrucțiunile din prezentul manual

**PERICOL**

Nu permiteți accesul copiilor și al altor persoane neautorizate în zona de lucru. Lucrați cu atenție - dacă vă este distrasă atenția puteți pierde controlul, și astfel se produc accidente. Nu depozitați produsul la îndemâna copiilor sau a persoanelor neinstruite.

**PERICOL**

Folosiți oparitorul corect conform indicațiilor din acest manual. O sculă corect folosită își va face treaba în siguranță și la calitatea pentru care este proiectată.

**Nu folosiți oparitorul dacă întrerupătorul său nu funcționează. Un instrument care nu poate fi controlat este periculos și trebuie reparat imediat.**

**Nu utilizați sub nici o forma aparatul când cablul de alimentare este deteriorat există pericol de electrocutare. Apelați la un electrician calificat pentru înlocuirea cablului de alimentare deteriorat sau defect.**

NU efectuați operații de întreținere în timpul funcționării sau cu aparatul cuplat la rețea.

Pe măsură ce vă obișnuiți cu utilizarea produselor

**NU** tratați superficial respectarea strictă a regulilor de siguranță indicate în acest manual.

**2.3. Riscuri reziduale**

Chiar dacă utilizați acest aparat în conformitate cu instrucțiunile prezentate în acest manual, anumite riscuri reziduale nu pot fi excluse.

Pot apărea următoarele riscuri reziduale:

- Exista riscul producerii arsurilor iar pentru a preveni acest lucru se recomanda utilizarea manusilor de protecție în timpul operării aparatului .

**2.4. Instrucțiuni de siguranță electrică**

Rămâneți alert și fiți precaut atunci când manevrați partea electrică. Nu trageți de cablul de alimentare!

Nu mutați aparatul când este conectat la priza

Scoateți întotdeauna stecherul din priza atunci când lasați aparatul nesupravegheat sau când efectuați lucrări de întreținere sau reglaj.

**PERICOL ELECTRIC**

**Nu expuneți scula electrică la apă sau ploaie.**

Înainte fiecărei utilizări asigurați-vă ca atât cablul de alimentare cât și stecherul se afla în condiții bune de utilizare și nu prezintă defecțiuni vizuale, strângere a izolației etc. Țineți departe cablul electric de obiecte ascuțite ce îl pot deteriora .

Niciodată **NU șunțați și NU demontați** întrerupătorul

Nu apropiați mâinile umede sau cu urme de uleiuri de echipamentele aflate sub tensiune.

Mentineți cablul de rețea întotdeauna în afara razei de acțiune a aparatului și pastrați-l în spatele aparatului.

Depozitați aparatele electrice pe care nu le folosiți în locuri inaccesibile pentru copii.

Nu lasați aparatul să fie utilizat de către persoane care nu sunt familiarizate cu el sau care nu au citit instrucțiunile de utilizare. Aparatele sunt periculoase când sunt utilizate de către persoane fără experiență.

RO

02

**PERICOL ELECTRIC****ÎMPĂMÂNTARE**

Oparatorul trebuie să fie conectat întotdeauna la priza de rețea echipată cu împământare. În cazul avarierii cablului de alimentare sau al ștecherului, acesta trebuie înlocuit de către un electrician pentru a se evita orice pericol!

Când operatorul nu este utilizat, în timpul operațiunilor de întreținere și/sau de înlocuire a accesoriilor, scoateți ștecherul din priză.

**PERICOL ELECTRIC**

**Deconectați întotdeauna complet de la sursa electrică înainte de a scoate cosul. Nu pulverizați niciodată apă pe motor sau pe întrerupătorul de alimentare**

**PRIM AJUTOR**

Asigurați-vă din timp că există o trusă de prim ajutor în apropierea locului unde folosiți operatorul. Completați ulterior orice produs de prim ajutor folosit.

Când apelați la medic utilizând numărul unic de urgență 112, vă rugăm să furnizați următoarele informații:

- Adresa completă la care s-a produs accidentul;
- Date privind modul de producere: electrocutare, explozie sau accidentare mecanică;
- Numărul de persoane rănite;
- Starea răniților și felul leziunilor.

Verificați întotdeauna dacă tensiunea de alimentare corespunde cu cea înscrisă pe operatorul de pasari.

Atingeți aparatul doar de suprafețele izolate atunci când este posibil ca acesta să intre în contact cu un cablu electric ascuns în pereți sau propriul cablu.

Mențineți cablul de alimentare la distanță față de zona de lucru.

**PERICOL ELECTRIC**

**Nu apropiați mâinile umede sau cu urme de uleiuri de echipamentele aflate sub tensiune.**

**Nu expuneți scula electrică la apă sau ploaie. Nu folosiți o sculă electrică care prezintă stropi de apă sau ulei.**

Înainte fiecărei utilizari asigurați-va ca atât cablul de alimentare cât și ștecherul se afla în condiții bune de utilizare și nu prezintă defecțiuni vizuale, strapungere a izolației etc.

Deconectați aparatul de la sursa de alimentare înainte de a scoate cuva  
Deconectați aparatul de la sursa de alimentare înainte de a-l deplasa  
Țineți departe cablul electric de obiecte ascuțite ce îl pot deteriora .

Niciodată **NU șuntați** și **NU demontați** întrerupătorul

Nu apropiați mâinile umede sau cu urme de uleiuri de echipamentele aflate sub tensiune

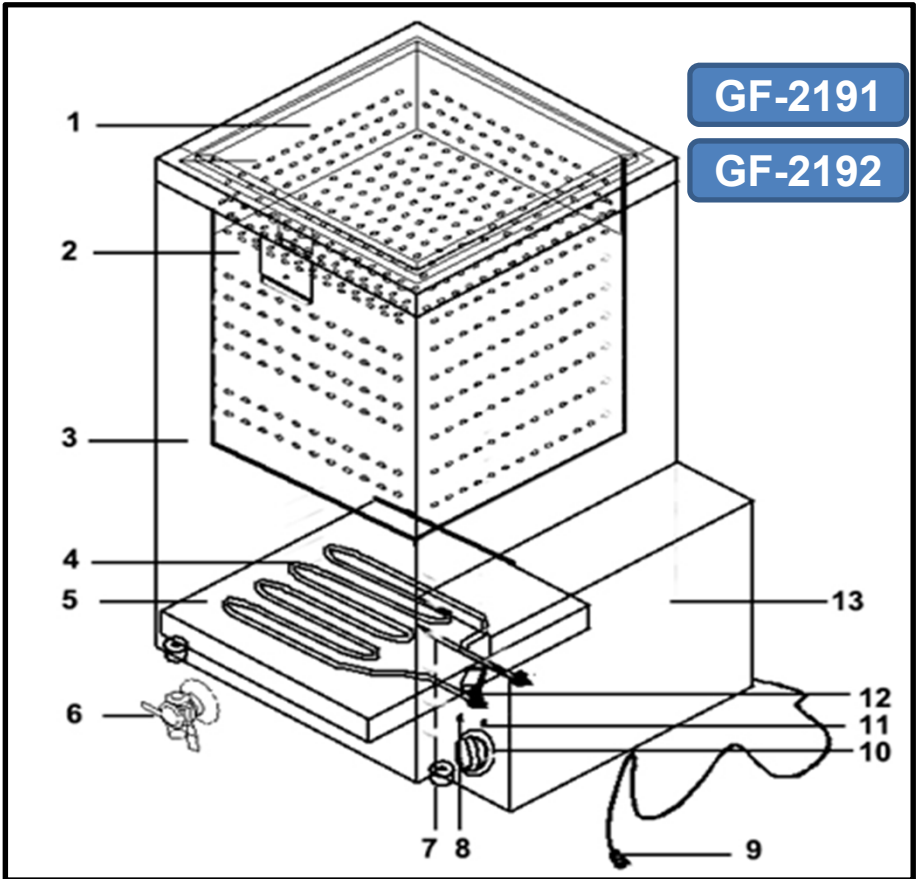
Tensiunea de funcționare a operatorului de pasari este de 220-230V / 50 Hz. Fluctuația tensiunii electrice ar trebui să se situeze între 0,9+1,1 din valoarea nominală.

RO

03

DATE TEHNICE - DESCRIEREA PRODUSULUI

3.1. Descrierea produsului GF-2191; GF-2192



| Nr. | Descriere                    | Nr. | Descriere                             |
|-----|------------------------------|-----|---------------------------------------|
| 1.  | Capac                        | 8.  | Indicator luminos de incalzire, verde |
| 2.  | Cosul pentru pasari          | 9.  | Cablu alimentare                      |
| 3.  | Rzervor de apa               | 10. | Termostat reglabil                    |
| 4.  | Rezisteta incalzire          | 11. | Indicator luminos de retea, galben    |
| 5.  | Carcasa rezistenta incalzire | 12. | Buton pornire/oprire                  |
| 6.  | Robinet evacuare apa         | 13. | Carcasa panou de comanda              |
| 7.  | Picioare de cauciuc          |     |                                       |

RO



### 3.2. Specificații tehnice

**Oparatorul de pasari GF-2191;GF-2192** este conceput exclusiv pentru procesarea pasarilor in vederea smulgerii penelor .

**NU ESTE PROIECTAT PENTRU UZ INDUSTRIAL.** Folositi aparatul numai in modul descris si numai in domeniile de utilizare indicate. Orice alta utilizare sau modificare a aparatului este considerata ca o utilizare necorespunzatoare scopului si reprezinta pericole considerabile de accidente. Pentru daunele cauzate de o utilizare necorespunzatoare scopului, producatorul nu preia nicio responsabilitate.

#### Oparatorul de pasari model GF-2191

are urmatoarele caracteristici tehnice:

| Denumire                    | Caracteristica tehnica |
|-----------------------------|------------------------|
| Model                       | GF-2191                |
| Tensiune                    | 220 ÷ 230V             |
| Frecvență                   | 50 Hz                  |
| Putere                      | 2 kW                   |
| Capacitate cos              | 70L                    |
| Temperatura de lucru a apei | 30-100° C              |
| Cablu alimentare            | 1,5mmpx 1,5m           |
| Material corp               | Inox SS201 ± 0,8mm     |
| Material cos                | Inox SS201 ± 0,8mm     |
| Dimensiuni exterioare       | 35*45*67cm             |
| Dimensiuni interioare       | 30*30*53cm             |
| Clasa de etanseitate        | IP4                    |
| Clasa de izolatie           | B                      |
| Clasa protectie electrica   | IPX3                   |
| Greutate neta               | 20                     |
| Greutate bruta              | 21                     |

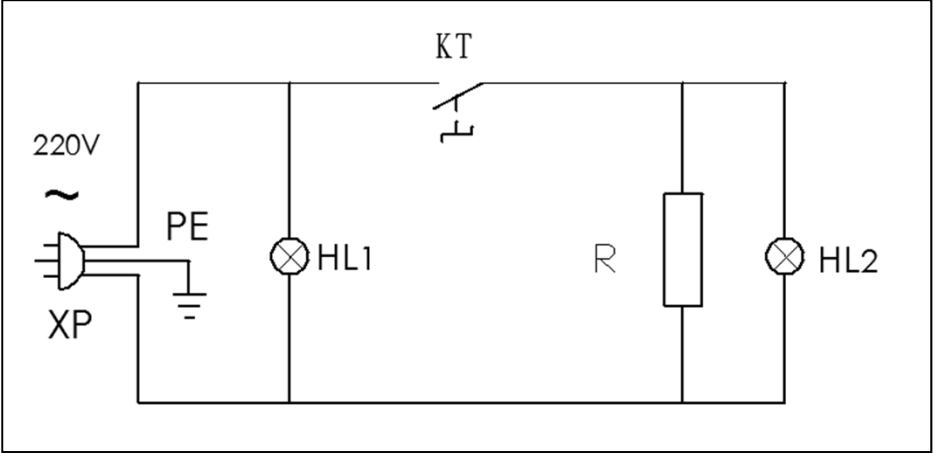
#### Oparatorul de pasari model GF-2192

are urmatoarele caracteristici tehnice:

| Denumire                    | Caracteristica tehnica |
|-----------------------------|------------------------|
| Model                       | GF-2192                |
| Tensiune                    | 220 ÷ 230V             |
| Frecvență                   | 50 Hz                  |
| Putere                      | 3 kW                   |
| Capacitate cos              | 120L                   |
| Temperatura de lucru a apei | 30-100° C              |
| Cablu alimentare            | 1,5mmpx 1,5m           |
| Material corp               | Inox SS201 ± 0,8mm     |
| Material cos                | Inox SS201 ± 0,8mm     |
| Dimensiuni exterioare       | 50*60*67cm             |
| Dimensiuni interioare       | 40*40*53cm             |
| Clasa de etanseitate        | IP4                    |
| Clasa de izolatie           | B                      |
| Clasa protectie electrica   | IPX3                   |
| Greutate neta               | 29                     |
| Greutate bruta              | 30                     |

03

DIAGRAMA ELECTRICA



- XP: Stecher
- HL1: Indicator luminos tensiune
- KT: Termostat
- HL2: Indicator luminos incalzire
- R: Element (rezistenta) incalzire



RO

## INSTRUCȚIUNI DE PUNERE ÎN FUNCTIUNE SI OPERARE



### ATENȚIE

Nu lăsați ambalajul din plastic la îndemâna copiilor. Copiii nu trebuie să se joace cu ambalajul din plastic, pungii, folie și piese mici. Există pericol de îngesție și sufocare!

#### 4.1. Punerea în funcțiune și operarea

Deschideți pachetele și îndepărtați cu atenție ambalajul.

Înainte de utilizare, verificați dacă tensiunea de alimentare corespunde cu cea necesară deoarece această mașină și întrerupătorul și siguranța sunt potrivite cu cerințele mașinii. Verificați dacă toate elementele sunt stranse corespunzător.

Aparatul trebuie așezat pe o suprafață orizontală și stabilă și trebuie utilizat într-un mediu ventilat pentru a evita supraîncălzirea.

#### NOTA :

**Înainte de oprire scurtați complet pasărea de sange**

**Penele mari devin greu de smuls dacă nu sunt îndepărtate imediat după sucbombare**

1. La începutul procesării, puneți apă în oparitor circa 1/2 din înălțimea rezervorului. Scufundați pasărea în apă și agitați scurt. Verificați dacă penele aripilor vor ieși. Dacă pot fi trase, opărire este finalizată. Dacă nu, înmuiați din nou pasărea. Nu lăsați pasărea în oparitor. Opărire suficient de mult timp pentru a putea fi smulse pene. Lăsarea păsărilor în apă provoacă scăderi inutile ale temperaturii apei și dăunează pielii. Acest lucru daunează calitatii carnii obținute. Îndepărtați murdăria din apă pentru a o menține curată. Adăugați apă fierbinte dacă este necesar pentru a menține temperatura apei.)

2. Puneți termostatul la poziția zero

3. Porinți oparitorul de la butonul de pornire (ON) cu indicatorul luminos aprins în culoare roșie. Creșteți temperatura din termostat în funcție de preferințe. În momentul creșterii temperaturii indicatorul luminos se va aprinde verde. Când temperatura ajunge la parametrul reglat, termostatul va opri alimentarea, lumina verde va fi stinsă, conducta de încălzire va înceta să funcționeze. Când temperatura coboară, termostatul va porni automat încălzirea apei și din nou, lumina verde se aprinde și conducta de încălzire începe să funcționeze din nou. Acest proces se repetă cât timp aparatul este în funcțiune, asigurând că temperatura este pe intervalul configurat.

4. Când temperatura apei ajunge la cea setată, atunci poate pune puiul în cos.

5. După perioada de lucru, nivelul apei va scădea din cauza evaporării dar se poate completa astfel încât rezervorul să nu rămână fără apă.

6. După terminarea lucrului rotiți termostatul pe poziția "0" și opriți alimentarea.

7. Așteptați răcirea completă apoi evacuați apa din interior prin deschiderea robinetului.

**INSTRUCȚIUNI DE PUNERE IN  
FUNCTIUNE SI OPERARE**

NOTĂ: Diferitele păsări necesită o temperatură și un timp de opărire diferite. Loturile de păsări vor varia ușor, așa că fiți pregătiți să ajustați în funcție de temperatură și / sau de timp ca în recomandarea de mai jos:

| Pasare | Temperatura de oparire | Timp de oparire |
|--------|------------------------|-----------------|
| Pui    | 60~65°C                | 70~90 sec       |
| Rata   | 63~66°C                | 160~180 sec     |
| Gasca  | 70~72°C                | 120~130 sec     |
| Fazan  | 63~67°C                | 70~0 sec        |
| Curcan | 51~54°C                | 80~95 sec       |

Opărirea este pasul critic în procesare și necesită fie multă experiență. Dacă opărirea este prea lungă sau prea fierbinte, pielea se va rupe; dacă este prea scurt sau prea rece, penele se vor lipi. Deci, atenție la opărire.

04

## 4.2 Curatarea aparatului



ATENȚIE

Nu folosiți niciodată o instalatie de spalat sub presiune pentru a curata echipamentul



ATENȚIE

Deconectați întotdeauna de la sursa de alimentare înainte de a demonta masina

Dupa fiecare utilizare deconectati de la priza si asteptati pana la racirea completa a oparitorului si a apei din interior. Evacuati apa prin deschiderea robinetului de evacuare. Scoateti cosul si curatati-l cu o carpa umeda apoi lasati-l la uscat. Stergeti bazinul pe interior cu o carpa umeda si curatati eventualele resturi ramase in interior. Clatiti cu apa curata bazinul pentru a preveni infundarea robinetului de evacuare apoi lasati-l la uscat. Dupa uscarea completa puteti asambla oparitorul si il puteti depozita conform recomadarilor de mai jos .

## 4.3 Intretinerea aparatului



NOTĂ/OBSERVAȚIE

Dacă imprumutati sau transferati masina altor persoane, dați-le și manualul utilizatorului.

Urmarea instrucțiunilor din manualul inclus destinat utilizatorului este o cerință preliminară obligatorie în utilizarea corectă a aparatului.

Manualul utilizatorului conține și instrucțiuni privind operarea, întreținerea și reparațiile.

Aparatul nu necesita o intretinere deosebita ci doar curatarea dupa utilizare de preferat fara detergenti sau alte substante de curatare.

Depozitati aparatul intr-un spatiu inaccesibil copiilor intr-o pozitie stabila si sigura in loc racoros si uscat, evitand temperaturile prea ridicate sau scazute. Depozitați mașina într-un loc uscat, unde nu va fi expus la condens.

RO

## 5. DEPOZITAREA SI ELIMINAREA PRODUSULUI

### 5.1. Depozitarea

Nu depozitați aparatul neprotejat în aer liber sau în mediu umed. Păstrați-l într-un loc răcoros și uscat.

Depozitați aparatul astfel încât acesta să nu poată fi pornit de către persoane neautorizate.

Nu lăsați produsul să stea în soare sau la o temperatură mai scăzută de 10°C, dacă nu este folosit o perioadă mai lungă de timp.

Depozitați aparatul într-un spațiu inaccesibil copiilor, într-o poziție stabilă și sigură.

Nu păstrați produsele ambalate în folie sau în punga de plastic pentru a evita acumularea umidității.

Evitați contactul aparatului cu produse chimice, inflamabile, combustibili.

### 5.2. Garanție / Eliminare produsului

Dacă există o problemă de calitate de la data cumpărării în termen de 2 ani, producătorul va furniza servicii de reparații sau înlocuire gratuite.

Daunele provocate de operator ca urmare a utilizării necorespunzătoare sau ca urmare a unor dezastre naturale, nu se încadrează în perioada de garanție și se vor percepe costuri de reparație.

Păstrați certificatul de garanție. Nu este permis să se transfere. Este valabil numai dacă este emis de distribuitori autorizați sau agenți agreați de către producător.

Nu aruncați utilajele electrice împreună cu deșeurile menajere! În conformitate cu **Directiva Europeană 2002/96/CE** privind deșeurile de echipamente electrice și electronice și punerea în aplicare a acesteia în conformitate cu legislația națională, instrumentele electrice care au ajuns la sfârșitul vieții trebuie colectate separat și returnate la o instalație de reciclare compatibilă cu normele de protecție a mediului.

Utilizatorul are responsabilitatea de a asigura îndepărtarea utilajului la sfârșitul duratei sale de viață în instalațiile de colectare corespunzătoare, cunoscând sancțiunile prevăzute de legislația în vigoare privind deșeurile.

Colectarea selectivă pentru fiecare material pentru reciclare, tratare și eliminare compatibilă cu mediul contribuie la evitarea posibilelor efecte negative asupra mediului și asupra sănătății și promovează recuperarea materialelor din care este compus produsul.

Pentru informații mai detaliate cu privire la sistemele de colectare disponibile, contactați serviciul local pentru eliminarea deșeurilor sau magazinul unde a fost efectuată achiziția.

Producătorii și importatorii își îndeplinesc responsabilitatea pentru reciclarea, tratarea și eliminarea produselor compatibile cu mediul, fie direct, fie prin participarea la un sistem colectiv de colectare și reciclare.

Ambalajul produsului este 100% reciclabil.

Echipamentele electrice uzate și accesoriile acestora conțin o cantitate considerabilă de materii prime și plastic, care pot fi reciclate la randul lor.



06

## PROBLEME ȘI REMEDII



## ATENȚIE

**Trebuie să întrerupeți imediat utilizarea produsului și să contactați distribuitorul dacă problemele de funcționare nu pot fi rezolvate utilizând remediile de mai jos.**

Defectele minore sunt deseori suficiente pentru a afecta buna funcționare. În majoritatea cazurilor, veți putea corecta cu ușurință aceste defecte. Vă rugăm să consultați următorul tabel:

| Problema  | Cauza  | Moduri remediere  |
|---|--|---|
| Indicatorul luminos de prezenta a tensiunii este oprit sau rezistenta nu se se incalzeste         | 1.Lipsa tensiune   | 1.Verificați traseul de alimentare  |
| Indicatorul luminos de incalzire este pornit dar rezistenta nu se incalzeste                      | 1.Conexiunea rezistentei de incalzire este slabita<br>2.Rezistenta de incalzire este defecta | 1.Strangeti suruburile terminalelor electrice<br>2.Inlocuiti elementul defect |
| Indicatorul luminos de prezenta a tensiunii este pornit dar reglajul temperaturii nu functioneaza | 1. Termostat defect  | 1.Inlocuiti termostatul   |
| Reglajul temperaturii functioneaza dar indicatorul luminos nu se aprinde                          | 1. Indicator luminos defect  | 1.Inlocuiti indicatorul luminos   |

## DECLARAȚIE DE CONFORMITATE

1. Denumirea producătorului ..... Fabricat în P.R.C. pentru GOLDEN FISH SRL, România  
 2. Adresa producătorului ..... Șoseaua de Centură Nr.6, sat Ștefăneștii de Jos  
 comuna Ștefăneștii de Jos, Județul Ilfov, România  
 3. Denumire produs ..... Oparitor de pasari  
 4. Numar de identificare produs/ Model fabricant:.....GF-2191;GF-2192.  
 Standarde de armonizare relevante sau trimiterile la specificațiile în legătură cu care se declara conformitatea:

•OG. Nr. 20 din 18 august 2010(actualizată) privind stabilirea unor măsuri pentru aplicarea unitară a legislației Uniunii Europene care armonizează condițiile de comercializare a produselor;

•EN 60745-1:2009+A11:2010 - Pentru siguranța uneltelor electrice manuale cu motor sau cu acțiune magnetică cu tensiunea nominală a sculelor mai mică de 250 V pentru monofazate a.c. sau d.c. și unelte pentru trifazat a.c. 440 V.

•EN 55014-1:2017 și EN 55014-2:2015 - Compatibilitate electromagnetică (limitarea emisiilor de frecvențe radio ale aparatelor de uz casnic, sculelor electrice și aparatelor similare).

•EN 61000-3-2:2014 Compatibilitate electromagnetică (EMC). Limite. Limite pentru emisiile de curent armonic (curentul de intrare al echipamentului  $\leq 16$  A pe fază)

•EN 61000-3-3:2013 Compatibilitate electromagnetică (EMC). Limite. Limitarea modificărilor de tensiune, a fluctuațiilor de tensiune și a pâlpâirii în sistemele publice de alimentare cu joasă tensiune, pentru echi-pamente cu curent nominal  $\leq 16$  A pe fază și care nu sunt supuse conexiunii condiționate

•EN 62841-1:2015 - Privind unelte portabile cu motor electric, unelte transportabile și utilaje pentru grădină și gazon. Siguranță. Cerințe generale

•HG nr.1029 din 3 septembrie 2008 privind condițiile introducerii pe piață a mașinilor (Directiva 2006/42/CE)

**SC GOLDEN FISH SRL**, având sediul social în Șoseaua de Centură Nr.6, sat Ștefăneștii de Jos, comuna Ștefăneștii de Jos, Județul Ilfov, România, înregistrată la Registrul Comerțului Ilfov cu nr. J23/2652/2016, CUI RO 22908031, prin reprezentant legal Pastrav Gabriel Constantin în calitate de Administrator, declarăm pe propria răspundere, cunoscând prevederile art. 292 Cod Penal cu privire la falsul în declarații, faptul că produsul **“Oparitor de pasari GF-2191;GF2192”** care face obiectul acestei declarații de conformitate nu pune în pericol viața, sănătatea și securitatea muncii, nu produce impact negativ asupra mediului și este în conformitate cu Directiva 2006/42/CE privind echipamentele tehnice, Directiva 2014/35/UE cu privire la echipamente electrice destinate utilizării în cadrul unor limite limitate de tensiune, Directiva 2014/30/UE cu privire la compatibilitatea electromagnetică (Hotărârea Guvernului nr. 487/2016), Directiva 2000/14/CE referitoare la emisia de zgomot de către echipamentele destinate utilizării în aer liber.

Semnat pentru și în numele:.....S.C. GOLDEN FISH SRL  
 Adresa la care se constituie și se păstrează dosarul tehnic:

Șoseaua de centură nr.6, Platforma betonată D.1.1,  
 pav. administrativ,biroul nr.12, etaj 1, Cod postal  
 077175, sat Ștefăneștii de Jos, comuna  
 Ștefăneștii de Jos, Județul Ilfov, Romania,  
 email: service@ micul-fermier.ro,Tel: +40 751 098 855

Olaviu Opinca, Director de Produse



(Semnatura și ștampila)

Nume și prenumele  
 persoanei împuternicite: Iunie 2021





## CERTIFICAT DE GARANȚIE

Denumirea produsului ..... Model/Serie .....  
 Nr. factură ..... Data cumpărării .....  
 Vânzător ..... Magazin .....  
 Adresa magazin .....  
 Numele cumpărătorului .....  
 Adresa cumpărătorului .....  
  
Semnătură Cumpărător .....

### **GARANȚIE DE CONFORMITATE LEGALĂ (449/2003 cu modificari și completări) – 2 ani** **GARANȚIE COMERCIALĂ - 1 an**

Durata medie de utilizare a produsului este de 3...5 ani dacă se utilizează conform specificațiilor pentru uz gospodăresc și sunt evitate solitățile excesive specifice utilizării industriale.

SC GOLDEN FISH SRL, acorda cumpărătorului o garanție comercială în condițiile prezentului certificat de garanție. Garanția acordată prin prezentul certificat nu limitează sau elimină drepturile consumatorului.

Durata garanției comerciale se acordă prin prezentul certificat este de:

- 24 luni - pentru cumpărătorii persoane fizice; 12 luni - pentru cumpărătorii persoane juridice.
- Perioada de garanție începe de la data achiziției.CONDIȚII DE ACORDARE A GARANȚIEI:
- Produsul a fost utilizat conform prevederilor prezentate în manualul de utilizare.
- Produsul este însoțit de factura sau bonul fiscal, și Certificatul de garanție în original, în perioada de valabilitate (24/12 luni), completat integral, semnat și stampilat.
- Garanția se acorda numai daca produsul este întreg, nedemontat și transportat în ambalaj corespunzator.
- Garanția se acordă numai pentru vicii de fabricație, defecte de material sau de fabricație și nu se extinde asupra accesoriilor, consumabilelor sau a subansamblelor supuse uzării.

#### **NU SE ACORDĂ GARANȚIE ÎN CAZUL:**

- Deteriorarea și/sau defectarea produsului ca urmare a nerespectării parțiale sau totale a instrucțiunilor.
- Modificarea stării originale a produsului în scopul depășirii performanțelor.
- Sunt excluse de la garanție defectele rezultate de uzura sau solicitarea excesivă.
- Produsele desigilate sau la care s-a intervenit în vederea reparării de către persoane neautorizate.
- Produsele care au fost utilizate pentru alte scopuri decât cele indicate în prezentul manual.

#### **INTERVENȚII ÎN PERIOADA DE GARANȚIE:**

| Nr. | Data intrării | Nr. factură | Descriere reparații | Semnătura | Prelungire garanție |
|-----|---------------|-------------|---------------------|-----------|---------------------|
| 1   |               |             |                     |           |                     |
| 2   |               |             |                     |           |                     |
| 3   |               |             |                     |           |                     |
| 4   |               |             |                     |           |                     |

Semnatura vânzător .....  
 (semnatura și stampila)



---

GOLDEN FISH SRL Șoseaua de Centură Nr.6,  
Platforma betonată D.1.1, pav. administrativ, biroul  
nr.12, etaj 1, Cod postal 077175, sat Ștefăneștii de  
Jos, comuna Ștefăneștii de Jos, Judetul Ilfov,  
Romania, email: [service@micul-fermier.ro](mailto:service@micul-fermier.ro)  
[contact@micul-fermier.ro](mailto:contact@micul-fermier.ro)  
Tel +40 751 098 855; +40 746 533 474