

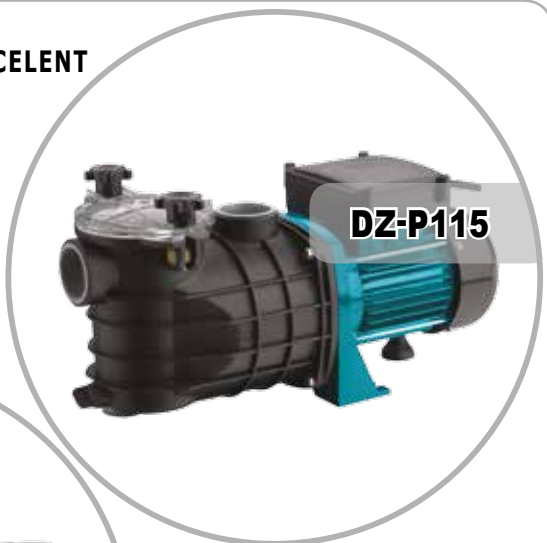
MANUAL DE UTILIZARE ȘI ÎNTREȚINERE

Instrucțiuni originale | Revizia 01 | Ed. 01 | 05/2021

POMPE PISCINĂ

IMPORTATOR: GOLDEN FISH SRL FABRICAT ÎN PRC
(service@micul-fermier.ro; contact@micul-fermier.ro)

- ▶ RAPORT PREȚ/CALITATE EXCELENT
- ▶ GREUTATE REDUSĂ
- ▶ MATERIALE NON-COROZIVE
- ▶ UȘOR DE MANEVRAȚ



DZ-P115



DZ-P116

DETOOLZ
SMART WORK



RO



CITIȚI CU ATENȚIE PREZENTELE INSTRUCȚIUNI DE FUNCȚIONARE ÎNAINTE DE PRIMA PUNERE ÎN FUNCȚIUNE A PRODUSULUI ȘI RESPECTATI OBLIGATORIU INSTRUCȚIUNILE DE SIGURANȚĂ!
NERESPECTAREA INDICAȚIILOR DIN PREZENTUL MANUAL SCUTEȘTE PRODUCĂTORUL DE ORICE RĂSPUNDERE ȘI DUCE LA PIERDEREA GARANȚIEI!
PĂSTRAȚI ACEST MANUAL PENTRU REFERINȚE ULTERIOARE.

CUPRINS:

1. INFORMAȚII GENERALE	4
1.1. DESCRIERE MANUAL	4
1.2. UTILIZAREA ȘI SCOPUL MANUALULUI	4
1.3. SIMBOLOGIA UTILIZATĂ	4
2. INSTRUCȚIUNI DE SIGURANȚĂ	5
2.1. PRECAUȚII GENERALE	5
2.2. SECURITATE PERSONALĂ	5
2.3. INSTRUCȚIUNI DE PRIM AJUTOR	7
3. DATE TEHNICE - DESCRIEREA PRODUSULUI	8
3.1. DESCRIEREA PRODUSULUI DZ-P115	8
3.2. DESCRIEREA PRODUSULUI DZ-P116	9
3.3. SPECIFICAȚII TEHNICE	10
4. INSTRUCȚIUNI DE OPERARE	12
4.1. PUNEREA ÎN FUNCȚIUNE	12
4.2. INSTALARE ȘI MODUL DE OPERARE	12
4.3. MODUL DE EXPLOATARE AL POMPEI	13
4.4. CONECTAREA LA REȚEAUA ELECTRICĂ	13
4.5. AMORSAREA POMPEI	14
4.6. PORNIREA POMPEI	14
4.7. GOLIREA POMPEI ÎN CAZ DE ÎNGHEȚ	14
5. ÎNTREȚINERE ȘI ELIMINARE	15
5.1. ÎNTREȚINEREA	15
5.2. CURĂȚAREA	15
5.3. DEPOZITAREA	15
5.4. GARANȚIE / ELIMINARE PRODUS	15
6. PROBLEME ȘI REMEDII	17
DECLARAȚIE DE CONFORMITATE	18
CERTIFICAT DE GARANȚIE	19

Golden Fish SRL face eforturi permanente pentru a păstra acuratețea informațiilor din acest manual. Uneori produsele pot avea culori sau nuanțe diferite ce sunt modificate de către producător fără preaviz. Imaginile furnizate au caracter informativ și pot conține unele diferențe în funcție de configurația constructivă a produsului comercializat.



Stimate client,

Firma GOLDEN FISH SRL este constant preocupată de creșterea calității produselor și serviciilor, precum și de lărgirea și diversificarea portofoliului de produse disponibile, pentru a vă oferi deplină satisfacție.

Vă rugăm să citiți cu atenție prezentul manual înaintea primei utilizări și ulterior păstrați-l cu atenție, într-un loc accesibil pentru orice consultare viitoare.

Acest manual este compatibil cu produsul:

Pompe piscină, model DZ-P115, DZ-P116

În numele întregii noastre echipe, vă mulțumim pentru încrederea pe care ne-ați acordat-o prin cumpărarea acestui produs și vă asigurăm de întreaga noastră colaborare. Suntem siguri că acest produs nou, modern, funcțional și practic, fabricat din materiale de cea mai bună calitate, vă va satisface exigențele în cel mai bun mod cu putință.

Pentru a obține cele mai bune rezultate este important să citiți în întregime instrucțiunile din acest manual.

Manualul de utilizare este parte integrantă a acestui produs. Acesta include instrucțiuni importante despre siguranță, utilizare și eliminare. Înainte de a începe să folosiți aparatul, citiți cu atenție toate instrucțiunile privind operarea și siguranța.

Producătorul nu este răspunzător de orice pagube produse persoanelor sau proprietăților cauzate de instalarea și utilizarea incorectă a produsului.

Echipea noastră vă stă la dispoziție pentru orice problemă tehnică sau comercială.

GOLDEN FISH SRL

*Șoseaua de centură nr.6, Platforma betonată D.1.1, pav. administrativ, biroul nr.12, etaj 1, Cod poștal 077175, sat Ștefăneștii de Jos, comuna Ștefăneștii de Jos, Județul Ilfov, România
Tel: +40 751 098 855; +40 746 533 474
email: service@micul-fermier.ro ; contact@micul-fermier.ro*

01

INFORMAȚII GENERALE

1.1. Descriere manual

Prezentul manual a fost redactat pe baza documentelor originale realizate de către producător și a fost localizat pentru comercializare pe piața locală. În acest document se regăsesc integral toate indicațiile originale provenite de la producător.

Manualul reflectă stadiul actual al produsului comercializat și nu poate să fie considerat inadecvat în cazul în care urmează alte noi versiuni ce vor fi supuse unor actualizări ulterioare.

Producătorul își rezervă dreptul de a face acest lucru prin actualizarea manualelor de utilizare și întreținere fără obligația de a actualiza manualele produselor deja comercializate decât în cazuri excepționale.

Dacă aveți îndoieli sau nu înțelegeți pe deplin datele prezentate în acest manual, contactați centrul de service zonal, distribuitorul autorizat sau direct adresați o cerere către producător.

Se specifică faptul că producătorul intenționează să continue optimizarea produsului dvs.

1.2. Utilizarea și scopul manualului

Protejați-vă pe dumneavoastră și pe ceilalți de răni-re prin utilizarea corectă a produsului - citiți manualul înaintea primei utilizări și urmați toate măsurile de siguranță.

Scopul acestui manual este de a vă aduce la cunoștință modalitatea eficientă de utilizare și întreținere în condiții de siguranță pentru o utilizare de durată a produsului achiziționat.

Păstrați cu atenție manualul, într-un loc accesibil pentru orice consultare viitoare. În caz de pierdere sau deteriorare solicitați o copie de la distribuitorul dvs. sau direct la producător.

1.3. Simbologia utilizată

Pe parcursul manualului veți regăsi următoarele modalități de atenționare:



PERICOL

În cazul în care există un pericol cu consecințe grave ce pot cauza leziuni utilizatorului sau altor persoane.



ATENȚIE

Trebuie să acordați maximă atenție indicațiilor prezentate pentru a evita situații care pot deteriora produsul sau alte utilaje sau pot avea consecințe asupra mediului înconjurător.



INFORMAȚII

În cazul unor informații particulare.



NOTĂ/OBSERVAȚIE

În cazul în care utilizarea neadecvată poate conduce la pierderea garanției producătorului.

SIMBOL	SEMNIFICAȚIE
	ATENȚIE Atenționare pentru situații cu potențial pericol.
	PERICOL GENERAL Atenție pericol generic urmat de explicația tipului de pericol.
	PERICOL ELECTRIC Semnalizează prezența tensiunii electrice sau a unor echipamente care utilizează tensiunea electrică.
	INTERVENȚIE MECANICĂ Atenționare pentru intervenții necesare asupra elementelor mecanice.
	INTERVENȚIE ELECTRICĂ Atenționare pentru intervenții necesare asupra elementelor electrice.
	CLASA DE FABRICAȚIE II Necesită dublă izolație electrică.
	ÎMPĂMÂNTARE Necesită legătură de împământare.
	DE CITIT Se recomandă să citiți cu atenție.
	PRIM AJUTOR Instrucțiuni de prim ajutor în caz de accident.

RO

INSTRUCȚIUNI DE SIGURANȚĂ

2.1. Precauții generale



Citiți cu atenție prezentul document pentru a vă informa privind tipurile de lucrări permise și limitările pompei precum și riscurile potențiale specifice legate de aceasta.

Pompa piscină DZ-P115, DZ-P116 este proiectată pentru drenarea piscinelor, iazurilor sau subsolurilor inundate. Avantajele majore ale acestei pompe sunt fiabilitatea, capul de descărcare mare și capul de aspirare mare. Pompa este prevăzută cu un filtru încorporat pentru filtrarea apei, acesta are un capac transparent prin care se poate urmări cantitatea de murdărie acumulată. Aceasta poate fi utilizată la temperaturile mediului ambiant de maxim 40°C, iar temperatura apei să nu depășească 35°C.

Nu este potrivită pentru:

- evitați utilizarea și funcționarea pompei în regim uscat, fără apă, deoarece aceasta va conduce la scăderea duratei de exploatare, dar și la defecțiunii la nivelul motorului;
- montajul în încăperi sau pe amplasamente cu umiditate ridicată (subsoluri, puțuri etc.), nici în spații fără ventilație de lucru.

În momentul achiziției, vă rugăm să verificați că nu vă lipsesc piese sau accesorii. Dacă totuși se întâmplă, vă rugăm să contactați vânzătorul.

2.2. Securitate personală

Este necesar să vă asigurați că montarea și conectarea electrică se face cu protecție la variații de tensiune și suprasarcină.



ATENȚIE

Producătorul nu este răspunzător de orice pagube produse persoanelor sau proprietăților, cauzate de instalarea incorectă a produsului.

Citiți și înțelegeți toate instrucțiunile. Nerespectarea tuturor instrucțiunilor enumerate mai jos poate duce la accidente.

Conectarea electrică se face doar la priza cu împământare în loc ferit de riscul de electrocutare în timpul funcționării echipamentului, pe un circuit cu o siguranță de minim 16A cu releu de împământare (voltaj nominal 30mA).



PERICOL ELECTRIC

Verificați întotdeauna ca tensiunea de alimentare să corespundă cu cea înscrisă pe pompă.



ATENȚIE

Nu este permisă utilizarea pompei pentru transportul de acizi, substanțe toxice, solvenți sau substanțe lichide inflamabile.

Nu transportați pompa ținând-o de cablul electric și nu trageți de cablul electric pentru a o deconecta din priză.

Cablul de alimentare se va amplasa astfel încât să nu fie călcat, tăiat sau supus la deteriorare.



PERICOL ELECTRIC

Verificați cablul electric pe toată lungimea acestuia, verificați și ștecherul înainte și după fiecare utilizare, și în caz de deteriorare apelați la un electrician autorizat.

Evitați punerea în funcțiune a pompei în mod involuntar. Înainte de a interveni asupra pompei, de a o ridica sau de a o transporta, asigurați-vă că pompa este deconectată de la rețea. Nerespectarea acestor reguli poate crea situații periculoase sau chiar accidente.

Țineți cablul electric de alimentare al pompei la distanță față de sursele de căldură. Nu atingeți ștecherul cu mâinile ude, există risc de electrocutare.

Scoateți pompa din priză, ținând de ștecher, și nu de cablul de alimentare. Conectați întotdeauna numai la o priză cu împământare, montată corect și verificată. Priza împământată și ștecherul unui cablu prelungitor trebuie așezate în zone protejate evitându-se contactul cu apa. Punctele de interconectare electrică ar trebui să fie cât mai puține.



PERICOL

Se interzice utilizarea pompei de către copii sau persoane cu dizabilități locomotorii, cu capacități psihice, senzoriale sau mintale limitate sau de persoane nefamiliarizate cu instrucțiunile din prezentul manual.

Un moment de neatenție în timpul funcționării poate duce la vătămări corporale grave.

**PERICOL**

Nu lăsați copii nesupravegheați în preajma pompei sau să se joace cu aceasta.

Nu utilizați pompa în alte scopuri decât cele prezentate în acest manual.

Rămâneți în alertă, mențineți atenția când interveniți asupra pompei și fiți precaut atunci când manevrați partea electrică. Nu interveniți asupra pompei dacă sunteți sub influența drogurilor, alcoolului sau medicamentelor.

Evitați pornirea accidentală a pompei. Aceasta poate duce la vătămări corporale.

**ATENȚIE**

Nu forțați pompa!

**INFORMAȚII**

Înlocuiți imediat componentele deteriorate sau defecte.

Folosiți pentru aceasta doar piese de schimb originale. Orice reparație neautorizată cu piese neadecvate conduce la pierderea garanției.

Nu utilizați accesoriile sau consumabile nerecomandate acestui produs. Utilizarea unui accesoriu nerecomandat poate conduce la accidente grave. Înainte de fiecare utilizare, verificați dacă pompa corespunde din punct de vedere tehnic operației pe care doriți să o realizați. Folosiți-o corect pentru aplicația dvs. O pompă corect folosită își va face treaba în siguranță și la calitatea pentru care este proiectată.

Nu folosiți pompa dacă cablul de alimentare nu funcționează. O pompă care nu poate fi controlată pe deplin este periculoasă și trebuie reparată urgent.

Nu depozitați produsul la îndemâna copiilor și a altor persoane neinstruite. Aceste pompe sunt periculoase în mâinile utilizatorilor neinstruiți.

Pe măsură ce vă obișnuiți cu utilizarea produsului NU tratați superficial respectarea strictă a regulilor de siguranță.

Dacă utilizați această pompă în mod impropriu sau incorect, puteți suferi răni personale grave.

Opriti pompa atunci când observați o funcționare anormală, cum ar fi: căderi de tensiune sau tensiune electrică anormală, pompa se oprește brusc și în mod repetat.

Nu lăsați pompa în funcțiune nesupravegheată și evitați funcționarea pompei în gol. Opriti pompa decuplând cablul electric al pompei de la rețeaua electrică imediat după ce ați finalizat procesul de extragere a apei.

**PERICOL ELECTRIC**

Verificați cablul electric pe toată lungimea acestuia, verificați și ștecherul înainte și după fiecare utilizare, și în caz de deteriorare apelați la un electrician autorizat.

Nu lăsați pompa să funcționeze la o adâncime mai mare față de adâncimea destinată, pentru a evita deteriorarea motorului cât și supraîncărcarea lui.

Pe măsură ce vă obișnuiți cu utilizarea produsului NU tratați superficial respectarea strictă a regulilor de siguranță.

În cazul în care pompa este departe de o sursă de alimentare, vă rugăm să instalați cablul de alimentare conform instrucțiunilor din tabelul următor:

Recomandări cabluri prelungitoare	
Lungimea cablului	Secțiunea cablului
<15m (0-8A)	1,5mm ²
<15m (8-12A)	2,5mm ²
>15m (0-8A)	2,5...4,0mm ²
>15m (8-12A)	4,0mm ²

Deconectați pompa de la rețeaua electrică atunci când observați apariția unor căderi de tensiune repetate sau tensiune electrică anormală.

Evitați punerea în funcțiune a pompei în mod involuntar.

Înainte de pornirea pompei îndepărtați obiectele aflate pe traiectoria de deplasare din zona de lucru. Un obiect sau resturi vegetale lăsate neglijent în zona de lucru poate produce răni prin cădere sau alunecare.

**ATENȚIE**

Înainte de utilizarea pompei îndepărtați din zona de lucru toate resturile de materiale sau alte obiecte.

Evitați să lucrați într-o poziție corporală nefirească care să solicite excesiv coloana vertebrală.

Adoptați o poziție stabilă și mențineți-vă întotdeauna echilibrul. Astfel veți putea controla mai bine pompa în situații neașteptate.

În cazul în care pompa se oprește în mod neașteptat din funcționare, scoateți cablul electric din priză și verificați pompa. Nu folosiți pompa dacă sesizați anomalii în funcționarea cablului electric.



ATENȚIE

Se interzice utilizarea pompei de către copii, tineri sau persoane nefamiliarizate cu instrucțiunile din prezentul manual.

Pompa și accesoriile sale trebuie folosite numai în conformitate cu instrucțiunile fabricantului și numai în aplicațiile specificate.

Verificați produsul înainte de fiecare utilizare de posibile deteriorări.

2.3. Instrucțiuni de prim ajutor

În eventualitatea unui accident, solicitați ajutorul persoanelor aflate în apropiere pentru a opri imediat funcționarea pompei și pentru a închide alimentarea cu curent a zonei de lucru.

După aceasta îndepărtați eventualele persoane rănite din zona de lucru și apelați la serviciul de urgență.



PRIM AJUTOR

Asigurați-vă din timp că există o trusă de prim ajutor în apropierea locului unde folosiți pompa. Completați ulterior orice produs de prim ajutor folosit.

Când apelați la medic utilizând numărul unic de urgență 112, vă rugăm să furnizați următoarele informații:

- Adresa completă la care s-a produs accidentul;
- Date privind modul de producere: electrocutare, explozie sau accidentare mecanică;
- Numărul de persoane rănite;
- Starea răniților și felul leziunilor.

03

DATE TEHNICE - DESCRIEREA PRODUSULUI

3.1. Descrierea produsului DZ-P115

DETOOLZ
 SMART WORK

POMPĂ PISCINĂ, DZ-P115


Fig.1

Nr.	Descriere
1	Șuruburi capac filtru apă
2	Conducta de refulare
3	Cutie borne (partea superioară)
4	Capac ventilator
5	Carcasă motor
6	Piciorul pompei

Nr.	Descriere
7	Suport fixare pompă
8	Corpul pompei
9	Filtru filtrare apă
10	Dop de golire
11	Conducta de aspirație
12	Capac filtru apă

RO

3.2. Descrierea produsului DZ-P116

DETOOLZ
SMART WORK

POMPĂ PISCINĂ, DZ-P116



Fig.2

Nr.	Descriere
1	Capac filtru apă
2	Conducta de refulare
3	Cutie borne (partea superioară)
4	Capac ventilator
5	Carcasă motor
6	Suport fixare pompă
7	Corpul pompei
8	Filtru apă
9	Dop de golire
10	Conducta de aspirație

3.3. Specificații tehnice

Pompa piscină DZ-P115, DZ-P116 este proiectată pentru drenarea piscinelor, iazurilor sau subsolurilor inundate. Avantajele majore ale acestei pompe sunt fiabilitatea, capul de descărcare mare și capul de aspirare mare. Pompa este prevăzută cu un filtru incorporat pentru filtrarea apei, acesta are un capac transparent prin care se poate urmări cantitatea de murdărie acumulată. Aceasta poate fi utilizată la temperaturile mediului ambiant de maxim 40°C, iar temperatura apei să nu depășească 35°C.

Nu este potrivită pentru:

- evitați utilizarea și funcționarea pompei în regim uscat, fără apă, deoarece aceasta va conduce la scăderea duratei de exploatare, dar și la defectuni la nivelul motorului;
- montajul în încăperi sau pe amplasamente cu umiditate ridicată (subsoluri, puțuri etc.), nici în spații fără ventilație de lucru.

Avantaje produs:

- Elemente de etanșare fiabile care protejează motorul împotriva umezelii. Pompa are o masă optimă pentru a avea stabilitate, dar și pentru a fi ușor de transportat;
- Pompa are un consum redus de energie;
- Pompa oferă presiune ridicată, debit mare;
- Construcție robustă, din materiale de fabricație de cea mai bună calitate, ușoare și rezistente pentru o durată de viață extinsă;
- Debit ridicat;
- Motor puternic.

Beneficii client:

- Ușor de instalat;
- Ușor de manevrat;
- Ușor de depozitat;
- Greutate redusă.

Conținut colet:

- Pompă piscină DZ-P115/DZ-P116 complet montată;
- Manual cu instrucțiuni de utilizare;
- Cutie transport.

Pompa piscină DZ-P115, DZ-P116 are următoarele caracteristici tehnice:

Caracteristică	Model	
	DZ-P115	DZ-P116
Denumire produs	Pompă piscină 600W 11000l/oră	Pompă piscină 800W 15000l/oră
Model	CLP6001	CLP8005
Tensiune	220 ÷ 230V	220 ÷ 230V
Frecvență	50 Hz	50 Hz
Debit	11000 l/h	15000 l/h
Putere	600 W	800 W
Temperatura maximă a lichidului	35°C	35°C
Adâncimea maximă de aspirare	N/A	N/A
Înălțimea de refulare	12.5 m	13.5 m
Înălțimea minimă de funcționare	23 cm	31 cm
Presiune maximă	1.25 bar	1.35 bar
Lungime cablu	1 m	1 m
Material corp	Plastic	Plastic
Material arbore motor	Oțel inoxidabil 420	Oțel inoxidabil 420
Material bobinaj	100% cupru	100% cupru
Capac ventilator	Oțel inoxidabil	Oțel inoxidabil
Automorsantă	Nu	Nu
Turație	2800 rot/min	2800 rot/min
Racord furtun	G1-1/2"	G2-1/4"
Clasa de etanșeitate (grad protecție praf și umezeală)	IP5	IP5
Clasa de izolație	B	B
Clasa protecție electrică	IP4	IP4
Dimensiune	45x18x23 cm	50x22x31 cm
Număr bucăți per bax	1 bucată	1 bucată
Greutate netă	7.2 kg	9.4 kg
Greutate brută	7.7 kg	9.9 kg

INSTRUCȚIUNI DE OPERARE

4.1. Punerea în funcțiune

Înainte de orice intervenție asupra pompei piscină DZ-P115, DZ-P116 sau în cazul montării/înlocuirii unui accesoriu, **asigurați-vă că aceasta este oprită și nu este conectată la rețeaua de alimentare.**



ATENȚIE

Înainte de a instala/utiliza pompa, verificați dacă caracteristicile înscrise pe plăcuță coincid cu cele cerute în comandă, dar și dacă pompa este indicată pentru aplicația dvs.

- Verificați conținutul coșului și după caz contactați vânzătorul dacă sunt piese lipsă sau piese avariate la transport;
- Instalați pompa cât mai aproape posibil de piscină din care urmează să filtrați apa;
- Instalați pompa permanent pe sol, pe o platformă din lemn sau un postament de beton;
- Utilizatorul este responsabil pentru realizarea conexiunilor electrice la rețeaua electrică în conformitate cu reglementările în vigoare. Trebuie să fie o persoană competentă și autorizată;
- Pompa va trebui conectată la rețea numai prin intermediul unui întrerupător de protecție pentru curenți reziduali, cu un curent de decuplare de max. 30 (mA);
- Verificați dacă datele de pe plăcuța de identificare a produsului corespund condițiilor de lucru;
- Verificați că rețeaua electrică dispune de împământare, apoi conectați fazele respectând diagrama de pe carcasa blocului de conexiuni sau de pe plăcuța de identificare;
- Acestă pompă dispune de o protecție termică în cazul suprasarcinilor.

4.2. Instalarea și modul de operare

- Așezați pompa la nivelul solului pe o suprafață uscată și plană, eventual pe un postament de beton, astfel încât pompa să rămână stabilă și bine fixată pentru a putea fi utilizată o perioadă îndelungată de timp.
- Alegeți cu atenție locul în care va fi instalată pompa, astfel încât aceasta să poată fi verificată și reparată cu ușurință după instalare.
- Evitați sau reduceți pe cât este posibil numărul de coturi utilizate la conectarea pompei pentru a ușura curgerea optimă a apei fără formarea de punți de aer în instalație.

Montarea filtrului DZ-P115:

- Deșurubați șuruburile capacului filtrului de apă (Fig.1, poz.1) și îndepărtați-le (Fig.3).

DZ-P115



Fig.3

- Scoateți capacul filtrului de apă (Fig.1, poz.12) prin desfiletare.
- Introduceți sita filtrului de apă și asigurați-vă că orificiul din sită este aliniat.
- Verificați dacă inelul sigiliului este fixat și fixați la loc capacul filtrului.



ATENȚIE

Goliți și curățați sita de fiecare dată când folosiți pompa. O sită murdară sau blocată va reduce performanța filtrului.

Montarea filtrului DZ-P116:

- Scoateți capacul filtrului de apă (Fig.2, poz.1) prin desfiletare (Fig.4).

DZ-P116



Fig.4

- Introduceți sita filtrului de apă și asigurați-vă că orificiul din sită este aliniat.
- Verificați dacă inelul sigiliului este fixat și fixați la loc capacul filtrului.

**ATENȚIE**

Goliți și curățați sita de fiecare dată când folosiți pompa. O sită murdară sau blocată va reduce performanța filtrului.

Montarea furtunilor de legătură DZ-P115:

- Pompa trebuie poziționată astfel încât furtunile de legătură să poate fi legate la supapele cu piston.
- Legați cele două furtune la pompă, la conducta de aspirație (Fig.1, poz.11) și la conducta de refulare (Fig.1, poz.2) (Fig.5).



Fig.5

- Asigurați-vă că dopul de golire (Fig.1, poz.10) este bine strâns și că nu se scurge apă din acesta.

Montarea furtunilor de legătură DZ-P116:

- Pompa trebuie poziționată astfel încât furtunile de legătură să poate fi legate la supapele cu piston.
- Legați cele două furtune la pompă, la conducta de aspirație (Fig.2, poz.10) și la conducta de refulare (Fig.2, poz.2) (Fig.6).



Fig.6

- Asigurați-vă că dopul de golire (Fig.2, poz.9) este bine strâns și că nu se scurge apă din acesta.

4.3. Modul de exploatare al pompei

- Pompa pentru piscină nu este de tipul cu auto mersare și este necesar să o amorsați înainte de folosire.
- Asigurați-vă că folosiți furtune flexibile sau conducte cu diametru corespunzător orificiilor de absorbție sau refulare.

**ATENȚIE**

În lipsa apei există pericolul de funcționare „pe uscat” care poate produce deteriorarea pompei.

4.4. Conectarea la rețeaua electrică

Verificați tensiunea rețelei de alimentare cu energie electrică înainte de a începe să lucrați cu pompa.

În funcție de configurația livrată de producător este posibil ca pompa să nu aibă cablul și ștecherul electric montate. În acest caz urmați instrucțiunile următoare (Fig.7,8):

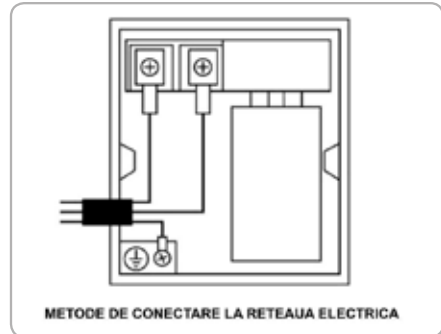


Fig.7

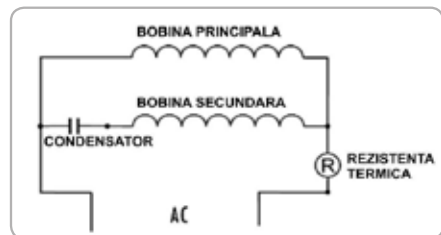


Fig.8

- Garanția nu include defecțiunile care sunt provocate de modul defectuos de instalare al pompei. Pentru conectarea pompei la rețeaua electrică vă recomandăm să apelați la un electrician autorizat. De asemenea vă recomandăm să protejați motorul pompei cu ajutorul unui întrerupător automat de protecție, care va opri funcționarea

pompei în caz de supraalimentare sau blocare.

- Scoateți capacul cutiei de conexiuni electrice.
- Luați un cablu electric având în secțiune 3 conductori având secțiunea minimă de 1,5 mm².
- Conectați 2 conductori ai cablului electric la bornele N și L. Realizați împământarea (conductorul verde/galben) prin conectarea la borna care este situată sub soclul de conexiuni și care este marcat cu simbolul ⊕.
- Remontați înapoi capacul cutiei de conexiuni electrice.

4.5. Amorsarea pompei

- Asigurați-vă că pompa nu este alimentată electric. Asigurați-vă că robinetii instalației sunt deschiși.
- Scoateți prin desfiletare capacul filtrului de apă și turnați apă în pompă până ce aceasta se umple complet. Verificați sonor dacă se umple cu apă și furtunul de aspirație.
- Pentru amorsare puteți folosi o pâlnie pentru a umple pompa prin orificiul filtrului de apă (Fig.9).

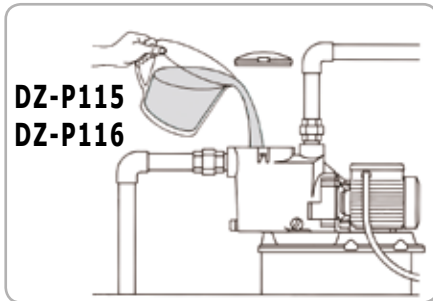


Fig.9

- Odată ce apa nu mai curge, înseamnă că pompa a fost amorsată corect.
- Când corpul pompei și furtunul de aspirație sunt pline cu apă, strângeți înapoi dopul orificiului de golire.
- Montați furtunul de refulare cât mai etanș.
- Conectați pompa la rețeaua electrică și porniți-o.
- Dacă evacuarea apei se face cu debit și presiune constantă înseamnă că amorsarea s-a realizat corespunzător.

4.6. Pornirea pompei

- Deoarece pompa nu este cu autoamorsare, înainte de a începe exploatarea pompei, trebuie să o amorsați conform instrucțiunilor anterioare.

- Înainte de pornire, verificați etanșeitatea fiecărui element al instalației din care face parte pompa.
- Verificați tensiunea rețelei de alimentare cu energie electrică înainte de a începe să lucrați cu pompa.
- Verificați dacă amplasarea pompei și conexiunile de aspirație/refulare respectă schema de instalare recomandată.
- Conectați ștecherul la rețeaua electrică.
- Dacă pompa livrează apă, înseamnă că pornirea a reușit. Dacă nu livrează apă și merge în gol, înseamnă că operațiunea nu a reușit și se reiau operațiile începând cu primul punct.

4.7. Golirea pompei în caz de îngheț

- Se oprește pompa prin scoaterea ștecherului cablului de alimentare din priză.
- Se desfac dopurile pentru golire din partea inferioară și apoi se lasă să se scurgă apa din instalație (Fig.10).

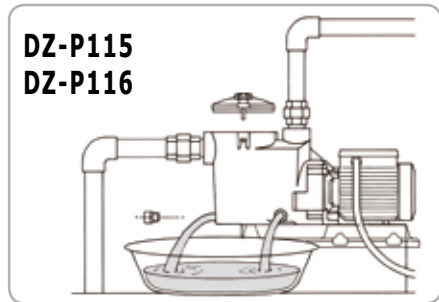


Fig.10



ATENȚIE

Dacă pompa a funcționat la temperaturi sub 4°C se recomandă dezamorsarea și golirea imediată.

Verificări periodice:

Se recomandă să verificați periodic presiunea furnizată în instalația sanitară și curentul consumat de pompă. Reducerea presiunii ar putea indica faptul că pompa este uzată excesiv. Nisipur și alte materiale corozive pot provoca o uzură rapidă și reducerea performanței de funcționare.

O creștere a absorbției curentului peste limita normală indică prezența unei frecări mecanice anormale în pompă - deci pompa necesită o curățare/spălare. Dacă problema persistă trebuie să vă adresați unui service autorizat.

INTREȚINERE ȘI ELIMINARE

5.1. Întreținerea

Inspecția constantă și întreținerea atentă vor menține pompa în stare de funcționare continuă și vor elimina eventualele probleme posibile.



ATENȚIE

Înainte oricărei operații de întreținere:

1. Deconectați alimentarea de la rețea;
2. După caz, demontați furtunul cu care anterior a funcționat pompa.

- Înlocuiți piesele deteriorate numai cu piese de schimb originale, deoarece piesele care nu sunt testate și aprobate de producătorul echipamentului pot provoca daune neprevăzute.
- Lucrările de reparație și întreținere, altele decât cele descrise în această secțiune, trebuie efectuate numai de specialiști calificați.
- În cazul în care pompa nu pornește, verificați alimentarea electrică și dacă nu există siguranțe sărite.
- La aproximativ 100 de ore de utilizare, dacă sesizați o eficiență scăzută a pompei, se recomandă să solicitați o inspecție la un centru service autorizat.

La fiecare 50 de ore de funcționare:

- Verificați dacă toate piesele sunt bine fixate și conexiunile sunt etanșe.
- Verificați dacă corpul pompei prezintă ciupituri, deformări sau fisuri vizibile. În acest caz pompa trebuie dusă la un centru service autorizat pentru o evaluare.

5.2. Curățarea

- Goliți și curățați sита de fiecare dată când folosiți pompa. O sítă murdară sau blocată va reduce performanța filtrului.
- Suflați periodic toate orificiile, pasajele folosind aer comprimat uscat sau o perie moale. Toate componentele vopsite sau de inox trebuie curățate cu o lavetă moale și umedă. Nu utilizați NICIODATĂ solvenți pentru a curăța componentele pompei. Aceștia pot dizolva sau deteriora în alt mod materialul pompei.

5.3. Depozitarea

Nu depozitați pompa neprotejată în aer liber sau în mediu umed. Păstrați-o într-un loc răcoros și uscat. Depozitați-o astfel încât aceasta să nu poată fi por-

nită de către persoane neautorizate.

Nu lăsați produsul să stea în soare sau la o temperatură mai scăzută de -10°C, dacă nu este folosit o perioadă mai lungă de timp.

Depozitați pompa într-un spațiu inaccesibil copiilor, într-o poziție stabilă și sigură.

Nu păstrați produsul ambalat în folie sau în punga de plastic pentru a evita acumularea umidității.

5.4. Garanție / Eliminare produs

Dacă există o problemă de calitate de la data cumpărării în termen de 2 ani, producătorul va furniza servicii de reparații sau înlocuire gratuite.

Daunele provocate de operator ca urmare a utilizării necorespunzătoare sau ca urmare a unor dezastre naturale, nu se încadrează în perioada de garanție și se vor percepe costuri de reparație.

Păstrați certificatul de garanție. Nu este permis să se transfere. Este valabil numai dacă este emis de distribuitorii autorizați sau agenți agreați de către producător.

Nu aruncați pompa sau piese ale acesteia împreună cu deșeurile menajere! În conformitate cu Directiva Europeană 2002/96/CE (text consolidat la 15.02.2014) privind deșeurile de echipamente electrice și electronice și punerea în aplicare a acesteia în conformitate cu legislația națională, instrumentele electrice care au ajuns la sfârșitul vieții trebuie colectate separat și returnate la o instalație de reciclare compatibilă cu mediul.



Simbolul coșului de gunoi încrucișat indicat pe aparat indică faptul că produsul, la sfârșitul duratei sale de viață utilă, trebuie tratat separat de deșeurile menajere și trebuie trimis la un centru de colectare separat pentru echipamentele electrice și electronice sau returnat la comerciantul cu amănuntul în momentul achiziționării unui nou echipament echivalent.

Utilizatorul are responsabilitatea de a asigura îndepărtarea pompei la sfârșitul duratei sale de viață în instalațiile de colectare corespunzătoare, cunoscând sancțiunile prevăzute de legislația în vigoare privind deșeurile.

Colectarea selectivă pentru fiecare material pentru reciclare, tratare și eliminare compatibilă cu mediul contribuie la evitarea posibilelor efecte negative

asupra mediului și asupra sănătății și promovează recuperarea materialelor din care este compus produsul.

Pentru informații mai detaliate cu privire la sistemele de colectare disponibile, contactați serviciul local pentru eliminarea deșeurilor sau magazinul unde a fost efectuată achiziția.

Producătorii și importatorii își îndeplinesc responsabilitatea pentru reciclarea, tratarea și eliminarea produselor compatibile cu mediul, fie direct, fie prin participarea la un sistem colectiv de colectare și reciclare.

Ambalajul produsului este 100% reciclabil.

Echipamentele electrice uzate și accesoriile acestora conțin o cantitate considerabilă de materii prime și plastic, care pot fi reciclate la rândul lor.



PROBLEME ȘI REMEDII

**ATENȚIE**

Trebuie să întrerupeți imediat utilizarea produsului și să contactați distribuitorul dacă problemele de funcționare nu pot fi rezolvate utilizând remediile de mai jos.

Defectele minore sunt deseori suficiente pentru a afecta buna funcționare a pompei. În majoritatea cazurilor, veți putea corecta cu ușurință aceste defecte. Vă rugăm să consultați următorul tabel:

Problemă	Cauză probabilă	Moduri de remediere
Motorul nu pornește	Protecție termică.	Dacă motorul este supraîncălzit, nu va funcționa. Așteptați răcirea lui 20-30 minute.
	Conectarea greșită a cablului electric.	Conectați corect cablul electric.
	Deconectarea cablului electric.	Înlocuiți cablul electric.
	Defecțiuni la motor.	Reparați sau înlocuiți motorul.
	Tensiune de alimentare scăzută.	Luați în considerare tensiunea sursei de alimentare cu energie electrică.
Apa nu este pompată cu toate că motorul funcționează	Intrarea aerului în conducta de aspirație.	După verificarea îmbinărilor, verificați etanșarea perfectă.
	Filtrul este murdar.	Curățați filtrul.
Filtrul nu curăță apa	Bazinul este foarte murdar.	Curățați bazinul.
	Sita filtrului restricționează circulația apei.	Curățați sita filtrului.
Rezistența termică a motorului intră în funcțiune prea frecvent	Tensiunea de alimentare prea ridicată sau prea scăzută.	Comparați cu tensiunea furnizată de rețeaua electrică.
	Rotorul cu palete intră în contact cu o parte componentă a pompei.	Remediați acest defect.
	Circuitul electric este deschis la nivelul condensatorului.	Înlocuiți condensatorul.
Pompa pornește fără a reuși să transporte apă	Scurgeri de apă pe traseul conductei sau din pompă.	Reparați conducta, părțile componente ale pompei și robinetul.
Pompa nu funcționează	Nivel scăzut al apei.	Umpleți piscina la nivelul corect al apei.
	Scurgere de aer pe furtunul de admisie.	Strângeți piulițele furtunului și verificați dacă furtunul este deteriorat.
	Sita filtrului este înfundată.	Curățați sitele filtrelor de la admisia piscinei.
Curgere cu debit slab, pompă ineficientă	Filtru înfundat.	Curățați impuritățile sau resturile vegetale acumulate în zona de aspirație.
Oprire neașteptată a pompei	Siguranță curent arsă.	Verificați rețeaua de alimentare. Înlocuiți siguranța.
	Alimentarea cu curent întreruptă sau un fir s-a desprins.	Identificați motivul pentru care rețeaua de alimentare nu funcționează și după caz interveniți.

DECLARAȚIE DE CONFORMITATE

1. Denumirea producătorului Fabricat în P.R.C. pentru GOLDEN FISH SRL, România
 2. Adresa producătorului Șoseaua de Centură Nr.6, sat Ștefăneștii de Jos, comuna Ștefăneștii de Jos, Județul Ilfov, România
 3. Denumire produs Pompă apă piscină
 4. Număr de identificare produs / Model fabricant: DZ-P115, DZ-P116
- Standarde de armonizare relevante sau trimiterile la specificațiile în legătură cu care se declară conformitatea:
5. H.G. nr. 1029 din 3 septembrie 2008 privind condițiile introducerii pe piață (Directiva 2006/42/CE).
 6. OG. Nr. 20 din 18 august 2010 (actualizată) privind stabilirea unor măsuri pentru aplicarea unitară a legislației Uniunii Europene care armonizează condițiile de comercializare a produselor.
 7. EN 60335-2-41:2003 + A2:2010 - Aparate electrocasnice și similare. Siguranță și cerințe particulare pentru pompe.
 8. EN 55014-1:2006 + A2:2011 - Compatibilitate electromagnetică. Cerințe pentru electrocasnice, scule electrice și aparate similare.
 9. EN 55014-2:1997+A2:2008 - Compatibilitate electromagnetică. Imunitatea. Standardul familiei de produse.
 10. EN 61000-3-2:2014 - Compatibilitate electromagnetică (EMC). Limite pentru emisiile de curent armonic (curentul de intrare al echipamentului ≤ 16A pe fază).
 11. EN 61000-3-3:2013 - Compatibilitate electromagnetică (EMC). Limitarea schimbărilor de tensiune, a fluctuațiilor de tensiune și a pâlărilor în sistemele publice de alimentare de joasă tensiune.
 12. EN 60204-1:2006 - Securitatea utilajelor - Echipamente electrice ale mașinilor - Cerințe generale.
 13. EN 62233:2008 - Metode de măsurare pentru câmpuri electromagnetice ale aparatelor de uz casnic și aparate similare cu privire la expunerea umană.



SC GOLDEN FISH SRL, având sediul social în Șoseaua de Centură Nr. 6, sat Ștefăneștii de Jos, comuna Ștefăneștii de Jos, Județul Ilfov, România, înregistrată la Registrul Comerțului Ilfov cu nr. J23/2652/2016, CUI RO 22908031, prin reprezentant legal Pastrav Gabriel Constantin în calitate de Administrator, declarăm pe propria răspundere, cunoscând prevederile art. 292 Cod Penal cu privire la falsul în declarații, faptul că produsul **"Pompă apă piscină DZ-P115, DZ-P116"** care face obiectul acestei declarații de conformitate nu pune în pericol viața, sănătatea și securitatea muncii, nu produce impact negativ asupra mediului și este în conformitate cu Directiva 2006/42/CE privind echipamentele tehnice, Directiva 2014/35/UE cu privire la echipamentele electrice destinate utilizării în cadrul unor limite limitate de tensiune, Directiva 2014/30/UE cu privire la compatibilitatea electromagnetică (Hotărârea Guvernului nr. 487/2016), Directiva 2009/125/CE privind cerințele în materie de proiectare ecologică aplicabile produselor cu impact energetic.

Semnat pentru și în numele: S.C. GOLDEN FISH SRL

Adresa la care se constituie și se păstrează dosarul tehnic:

Șoseaua de centură nr.6, Platforma betonată D.1.1, pav. administrativ, biroul nr.12, etaj 1, Cod postal 077175, sat Ștefăneștii de Jos, comuna Ștefăneștii de Jos, Județul Ilfov, România
email: service@micul-fermier.ro; contact@micul-fermier.ro

Tel: +40 751 098 855; +40 746 533 474
Olaviu Opinca, Director de Produse

RO

Nume și prenumele persoanei împuternicite:

Mai 2021



Semnătura și ștampila

CERTIFICAT DE GARANȚIE

Denumirea produsului Model/Serie

Nr. factură Data cumpărării.....

Vânzător Magazin

Adresa magazin.....

Numele cumpărătorului.....

Adresa cumpărătorului

Semnătură Cumpărător

GARANȚIE DE CONFORMITATE LEGALĂ (Legea 449/2003 cu modificări și completări)

GARANȚIE COMERCIALĂ - 2 ani

Durata medie de utilizare a produsului este de 3...5 ani dacă se utilizează conform specificațiilor pentru uz gospodăresc și sunt evitate solicitările excesive specifice utilizării industriale.

SC GOLDEN FISH SRL, acordă cumpărătorului o garanție comercială în condițiile prezentului certificat de garanție. Garanția acordată prin prezentul certificat nu limitează sau elimină drepturile consumatorului.

Durata garanției comerciale se acordă prin prezentul certificat este de:

- **24 luni - pentru cumpărătorii persoane fizice; 12 luni - pentru cumpărătorii persoane juridice.**

Perioada de garanție începe de la data achiziției.

CONDIȚII DE ACORDARE A GARANȚIEI:

- Produsul a fost utilizat conform prevederilor prezentate în manualul de utilizare.
- Produsul este însoțit de factură sau bonul fiscal, și Certificatul de garanție în original, în perioada de valabilitate (24/12 luni), completat integral, semnat și ștampilat.
- Garanția se acordă numai dacă produsul este întreg, nedemontat și transportat în ambalaj corespunzător.
- Garanția se acordă numai pentru vicii de fabricație, defecte de material sau de fabricație și nu se extinde asupra accesoriilor, consumabilelor sau a subsansamblelor supuse uzării.

NU SE ACORDĂ GARANȚIE ÎN CAZUL:

- Deteriorarea și/sau defectarea produsului ca urmare a nerespectării parțiale sau totale a instrucțiunilor.
- Modificarea stării originale a produsului în scopul depășirii performanțelor.
- Sunt excluse de la garanție defectele rezultate de uzura sau solicitarea excesivă.
- Produsele desigilate sau la care s-a intervenit în vederea reparării de către persoane neautorizate.
- Produsele care au fost utilizate pentru alte scopuri decât cele indicate în prezentul manual.

INTERVENȚII ÎN PERIOADA DE GARANȚIE:

Nr.	Data intrării	Nr. factură	Descriere reparații	Semnătura	Prelungire garanție
1					
2					
3					
4					

Semnătură Vânzător

(semnatura si stampila)

RO

www.micul-fermier.ro

GOLDEN FISH SRL

Șoseaua de centură nr.6, Platforma betonată D.1.1,
pav. administrativ, biroul nr.12, etaj 1, Cod poștal 077175,
sat Ștefăneștii de Jos, comuna Ștefăneștii de Jos,
Județul Ilfov, România
email: service@micul-fermier.ro; contact@micul-fermier.ro
Tel: +40 751 098 855; +40 746 533 474