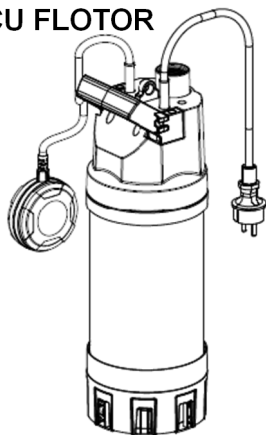


## MANUAL DE UTILIZARE ȘI ÎNTREȚINERE

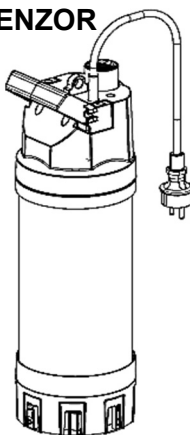
### POMPA SUBMERSIBILA INOX

IMPORTATOR: GOLDEN FISH SRL FABRICAT IN PRC  
(service@micul-fermier.ro; contact@micul-fermier.ro)

#### ▶ DZ-P120 CU FLOTOR



#### ▶ DZ-P121 CU SENZOR



- ▶ Tensiune 230V/50Hz
- ▶ Putere 1000 W ;
- ▶ Adancime maxima aspiratie 7m, debit max.6300l/h
- ▶ Inaltimea maxima de refulare 34m-DZ-P120;35m-DZP121
- ▶ Presiune maxima de lucru 3,5 bari
- ▶ Diametrul maxim al particulelor absorbite 2-3mm
- ▶ Clasa de protectie IPX8

**DETOOLZ**  
SMART WORK



**CITIȚI CU ATENȚIE PREZENTELE INSTRUCȚIUNI DE FUNCȚIONARE ÎNAINTE DE PRIMA PUNERE ÎN FUNCȚIUNE A PRODUSULUI ȘI RESPECTATI OBLIGATORIU INSTRUCȚIUNILE DE SIGURANȚĂ! NERESPECTAREA INDICAȚIILOR DIN PREZENTUL MANUAL SCUTEȘTE PRODUCATORUL DE ORICE RĂSPUNDERE ȘI DUCE LA PIERDEREA GARANȚIEI! PĂSTRAȚI ACEST MANUAL PENTRU REFERINȚE ULTERIOARE.**

RO

**CUPRINS :**

<b>1.INFORMAȚII GENERALE</b>	.....	4
1.1.DESCRIERE MANUAL	.....	4
1.2.UTILIZAREA ȘI SCOPUL MANUALULUI	.....	4
1.3.SIMBOLOGIA UTILIZATĂ	.....	4
<b>2.INSTRUCȚIUNI DE SIGURANȚĂ</b>	.....	5
2.1.PRECAUȚII GENERALE	.....	5
2.2.SECURITATE PERSONALĂ	.....	5
2.3.RISCURI REZIDUALE	.....	6
2.4.INSTRUCȚIUNI DE SIGURANȚĂ ELECTRICĂ	.....	6
2.5.INSTRUCȚIUNI DE PRIM AJUTOR	.....	7
<b>3.DATE TEHNICE - DESCRIEREA PRODUSULUI</b>	.....	8
3.1.DESCRIEREA PRODUSULUI DZ-P120;DZ-P121	.....	8
3.2.SPECIFICAȚII TEHNICE DZ-P120;DZ-P121	.....	9
<b>4.INSTRUCȚIUNI DE PUNERE IN FUNCTIUNE SI OPERARE</b>	.....	10
4.1.ASAMBLAREA SI PUNEREA IN FUNCTIUNE	.....	10
4.2.ÎNTREȚINEREA APARATULUI	.....	13
<b>5.DEPOZITAREA ȘI ELIMINAREA</b>	.....	15
5.1. DEPOZITAREA	.....	15
5.2. GARANȚIE / ELIMINAREA PRODUSULUI	.....	15
<b>6.PROBLEME ȘI REMEDII</b>	.....	16
<b>7.DECLARAȚIE DE CONFORMITATE</b>	.....	17
<b>8.CERTIFICAT DE GARANȚIE</b>	.....	18

*În numele echipei noastre, vă mulțumim pentru încrederea pe care ne-ați acordat-o prin cumpărarea acestui produs și vă asigurăm de întreaga noastră colaborare. Echipa noastră vă stă la dispoziție pentru orice problemă tehnică sau comercială:*

*GOLDEN FISH SRL - Micul Fermier - Depozitul Central Stefanestii de Jos, Linia de Centura 5, CTPark Bucharest North, Stefanestii de Jos, Ilfov 077175*

*tel: +40 751 098 855; email: service@micul-fermier.ro*

*Tel: +40 751 098 855; +40 746 533 474*

*Stimate client,*

*Firma GOLDEN FISH SRL este constant preocupată de creșterea calității produselor și serviciilor, precum și de largirea și diversificarea portofoliului de produse disponibile, pentru a vă oferi deplină satisfacție.*

*GOLDEN FISH SRL face eforturi permanente pentru a păstra acuratețea informațiilor din acest manual. Uneori produsele pot avea culori sau nuanțe diferite ce sunt modificate de către producător fără preaviz. Imaginile furnizate au caracter informativ și pot conține unele diferențe în funcție de configurația constructivă a produsului comercializat.*

*Vă rugăm să citiți cu atenție prezentul manual înainte primei utilizări și ulterior păstrați-l cu atenție, într-un loc accesibil pentru orice consultare viitoare. Acest manual este compatibil cu produsul:*

**“Pompa submersibila inox DZ-P120;DZ-P121”**

*În numele întregii noastre echipe, vă mulțumim pentru încrederea pe care ne-ați acordat-o prin cumpărarea acestui produs și vă asigurăm de întreaga noastră colaborare. Suntem siguri că acest produs nou, modern, functional și practic, fabricat din materiale de cea mai bună calitate, vă va satisface exigențele în cel mai bun mod cu putință. Pentru a obține cele mai bune rezultate este important să citiți în întregime instrucțiunile din acest manual.*

*Manualul de utilizare este parte integrantă a acestui produs. Acesta include instrucțiuni importante despre siguranță, utilizare și eliminare. Înainte de a începe să folosiți aparatul, citiți cu atenție toate instrucțiunile privind operarea și siguranța.*

*Producătorul nu este răspunzător de orice pagube produse persoanelor sau proprietăților cauzate de instalarea și utilizarea incorectă a produsului.*

*GOLDEN FISH SRL - Micul Fermier - Depozitul Central Stefanestii de Jos, Linia de Centura 5, CTPark Bucharest North, Stefanestii de Jos, Ilfov 077175*

*tel: +40 751 098 855; email: service@micul-fermier.ro*

*Tel: +40 751 098 855; +40 746 533 474*

01

**INFORMAȚII**

În cazul unor informații particulare.

**INFORMAȚII GENERALE****1.1. Descriere manual**

Prezentul manual a fost redactat pe baza documentelor originale realizate de către producător și a fost destinat pentru comercializare pe piața locală. În acest document se regăsesc integral toate indicațiile originale provenite de la producător.

Manualul reflectă stadiul actual al produsului comercializat și nu poate să fie considerat inadecvat în cazul în care urmează altele noi versiuni ce vor fi supuse unor actualizări ulterioare.

Producătorul își rezervă dreptul de a face acest lucru prin actualizarea manualelor de utilizare și întreținere fără obligația de a actualiza manualele produselor deja comercializate decât în cazuri excepționale. Dacă aveți îndoieli sau nu înțelegeți pe deplin datele prezentate în acest manual, contactați centrul de service zonal, distribuitorul autorizat sau direct adresați o cerere către producător. Se specifică faptul că producătorul intenționează să continue optimizarea produsului dvs.

**1.2. Utilizarea și scopul manualului**

Protejați-vă pe dumneavoastră și pe ceilalți de rănire prin utilizarea corectă a produsului - citiți manualul înaintea primei utilizări și urmați toate măsurile de siguranță. Scopul acestui manual este de a vă aduce la cunoștință modalitatea eficientă de utilizare și întreținere în condiții de siguranță pentru o utilizare de durată a produsului achiziționat. Păstrați cu atenție manualul într-un loc accesibil pentru orice consultare viitoare. În caz de pierdere sau deteriorare solicitați o copie de la distribuitorul dvs. sau direct la producător.

**1.3. Simbologia utilizată**

Pe parcursul manualului veți regăsi următoarele modalități de atenționare:

**ATENȚIE**

În cazul în care trebuie să acordați maximă atenție indicațiilor prezentate pentru a evita situații care pot deteriora produsul sau alte utilaje sau pot avea consecințe asupra mediului înconjurător.

	<b>NOTĂ/OBSERVAȚIE</b>
	Utilizarea neadecvată poate conduce la pierderea garanției producătorului.
	<b>ATENȚIE</b>
	Atenționare pentru situații cu potențial pericol
	<b>PERICOL GENERAL</b>
	Atenție pericol generic urmat de explicația tipului de pericol.
	<b>PERICOL ELECTRIC</b>
	Semnalizează prezența tensiunii electrice sau a unor echipamente care utilizează tensiunea electrică.
	<b>INTERVENȚIE MECANICĂ</b>
	Atenționare pentru intervenții necesare asupra elementelor mecanice.
	<b>INTERVENȚIE ELECTRICĂ</b>
	Atenționare pentru intervenții necesare asupra elementelor electrice.
	<b>CLASA DE FABRICAȚIE II</b>
	Necesită dublă izolație electrică.
	<b>ÎMPĂMÂNTARE</b>
	Necesită legătura de împământare.
	<b>PRIM AJUTOR</b>
	Instrucțiuni de prim ajutor în caz de accident.
	<b>PERICOL</b>
	În cazul în care există un pericol cu consecințe grave ce pot cauza leziuni utilizatorului sau altor persoane.

RO

GOLDEN FISH SRL - Micul Fermier - Depozitul Central Stefanestii de Jos, Linia de Centura 5, CTPark Bucharest Norht, Stefanestii de Jos, Ilfov 077175  
tel: +40 751 098 855; email: service@micul-fermier.ro  
Tel: +40 751 098 855; +40 746 533 474

02

**INSTRUCIUNI DE SIGURANȚĂ****2.1. Precauții generale**

Citiți cu atenție prezentul document pentru a vă informa privind tipurile de lucrări permise și limitările produsului precum și riscurile potențiale specifice legate de aceasta.

**Pompa submersibila inox DZ-P120;DZ-P121**

Familiarizați-vă cu manualul înainte de a încerca să utilizați acest echipament.

Verificați cablul de alimentare înainte de fiecare utilizare. Dacă este deteriorat sau cu izolatia intrerupta nu utilizați pompa.

Înainte de orice intervenție asupra pompei de reparație sau întreținere decuplați-o de la rețea. Nu lăsați pompa la îndemana copiilor.

Înainte de a porni pompa, verificați dacă toate șuruburile, piulițele și alte elemente de fixare sunt bine stranse și că dispozitivele de protecție și ecranele sunt în poziție. Înlocuiți etichetele deteriorate sau ilizibile;

Producatorul nu își asumă răspunderea în cazul în care nu respectați indicațiile de utilizare din acest manual.

Nu decuplați stecherul prin tragerea cablului ci trageți ușor de stecher atunci când decuplați aparatul de la rețea.

**Pompa de presiune submersibilă DZ-P120;DZ-P121** este destinată extragerii de apă din fântâni, puțuri și alte rezervoare de apă, pentru funcționarea echipamentelor și sistemelor de irigare, precum și pentru pomparea apei de ploaie, a apei de la robinet și a apei care conține clor. Sunt, de asemenea, destinate alimentării cu apă menajeră în grădinile și grădinile private.

**Lichide de pompă:**

**Pompa de presiune submersibilă DZ-P120;DZ-P121** trebuie utilizată numai pentru pomparea apei. Pompa este complet submersibilă (încapsulare etanșă la apă) și este submersibilă în apă (pentru adâncimea maximă de scufundare de 12m. Pompa este echipată cu o supapă de reținere integrată, care previne dezamorsarea la oprirea pompei. Produsul nu este destinat utilizării pe termen lung (operațiuni de circulație continuă).

**INFORMAȚII**

Înlocuiți imediat componentele deteriorate sau defecte. Folosiți pentru aceasta doar piese de schimb originale.

Orice reparație neautorizată cu piese neadecvate conduce la pierderea garanției.

**2.2. Securitate personală****ATENȚIE**

Acest aparat nu este destinat utilizării de către persoane (inclusiv copii) cu capacități fizice, senzoriale sau mentale reduse sau cu lipsă de experiență și cunoștințe, cu excepția cazului în care li s-a dat supravegherea sau instrucțiunile privind utilizarea aparatului de către o persoană responsabilă pentru siguranța lor. Copiii trebuie supravegheați pentru a se asigura că nu se joacă cu aparatul. Atunci când utilizați unelte electrice de grădină măsurile de siguranță de bază, trebuie respectate întotdeauna pentru a reduce riscul de incendiu, electrocutare și vătămare corporală. Utilizarea în siguranță a sculei noastre electrice este posibilă numai după ce următoarele instrucțiuni de siguranță și de utilizare au fost citite și respectate în totalitate.

**Pompa nu trebuie utilizată pentru transferul de apă sărată, apă noroioasă, lichide corozive, ușor inflamabile sau explozive (de exemplu benzină, parafină, diluanți), ulei, ulei de încălzire sau alimentară.**

**ATENȚIE**

Nu folosiți acest aparat dacă sunteți sub influența drogurilor, alcoolului sau medicamentelor. Un moment de neatenție în timpul funcționării sculelor electrice poate duce la vătămări corporale grave.

RO

02

**PERICOL**

Citiți toate aceste instrucțiuni înainte de a utiliza acest produs și păstrați aceste instrucțiuni pentru referință ulterioară

**2.3. Riscuri reziduale**

Chiar dacă utilizați acest aparat în conformitate cu instrucțiunile prezentate în acest manual, anumite riscuri reziduale nu pot fi excluse.

**Pot apărea următoarele riscuri reziduale:**

- **Acest produs creează un câmp electromagnetic în timp ce funcționează. În anumite condiții, acest câmp poate interfera cu implanturile medicale active sau pasive. Pentru a reduce riscul unor afecțiuni care pot răni sau ucide, recomandăm persoanelor cu implanturi medicale să discute cu medicul lor și cu producătorul de implanturi medicale înainte de a utiliza produsul.**

**PERICOL ELECTRIC**

Înainte fiecărei utilizări asigurați-vă ca atât cablul de alimentare cât și stecherul se afla în condiții bune de utilizare și nu prezintă defecțiuni vizuale, străpungere a izolației etc. Țineți departe cablul electric de obiecte ascuțite ce îl pot deteriora .

Depozitați aparatele electrice pe care nu le folosiți în locuri inaccesibile pentru copii. Nu lasați aparatul să fie utilizat de către persoane care nu sunt familiarizate cu el sau care nu au citit instrucțiunile de utilizare. Aparatele sunt periculoase când sunt utilizate de către persoane fara experiență.

**Produsul trebuie alimentat din rețea printr-un dispozitiv de curent rezidual (RCD) cu un curent de funcționare rezidual nominal care nu depășește 30 mA.**

**2.4. Instrucțiuni de siguranță electrică**

Scoateți întotdeauna stecherul din priză atunci când lăsați aparatul nesupravegheat sau când efectuați lucrări de întreținere sau reglaj.

Umezeala poate pătrunde în piesele electrice prin cablul de rețea și poate provoca un scurtcircuit și de aceea :

- Nu tăiați niciodată stecherul (de ex. pentru a trece prin perete).
- Nu trageți cablul de alimentare pentru a vă deconecta de la rețea.
- În cazul în care cablul de alimentare este deteriorat, acesta trebuie înlocuit de producător, de agentul de servicii sau de persoane calificate.

Fișele de rețea și conexiunile de extensie trebuie protejate împotriva stropilor de apă. Asigurați-vă că conexiunile electrice pentru prize și prizele sunt realizate în zone sigure de inundații.

Protejați stecherul și cablul de alimentare de căldură, ulei și margini ascuțite.

Respectați tensiunea rețelei. Informațiile de pe plăcuța de identificare trebuie să fie în concordanță cu datele pentru rețeaua electrică.

Ștecherul de alimentare al pompei trebuie deconectat înainte ca cineva să intre în piscină.

Cablul de alimentare nu trebuie utilizat pentru fixarea sau transportul pompei.

Pentru scufundarea sau ridicarea / fixarea pompei, vă rugăm să folosiți frânghia de fixare.

Vă rugăm să verificați în mod regulat linia de conectare.

Înainte de utilizare, supuneți întotdeauna pompa (în special cablurile de alimentare și conexiunile de alimentare) la o inspecție vizuală.

Nu trebuie folosită o pompă deteriorată. Nu dezamblați pompa decât în condițiile de livrare.

Înainte de utilizare după întreținere, asigurați-vă că toate piesele sunt înșurubate împreună. Când utilizați pompele noastre cu un generator, trebuie respectate avertismentele producătorului generatorului.

02

**ÎMPĂMÂNTARE**

Pompa trebuie să fie conectată întotdeauna la priza de rețea echipată cu împământare. În cazul avarierii cablului de alimentare sau al ștecherului, acesta trebuie înlocuit de către un electrician pentru a se evita orice pericol!

Când pompa nu este utilizată și în timpul operațiunilor de întreținere și/sau de înlocuire a accesoriilor, scoateți ștecherul din priză.

**PERICOL ELECTRIC**

Nu utilizați acest instrument într-un scop pentru care nu este destinat.

Utilizați numai prelungitoare destinate utilizării în exterior.

Tensiunea de funcționare a pompei este de 220-240V / 50 Hz. Fluctuația tensiunii electrice ar trebui să se situeze între 0,9÷1,1 din valoarea nominală.

**NOTĂ/OBSERVAȚIE****Atenție**

Alimentarea electrică de la rețeaua de curent alternativ poate prezenta căderi de tensiune la pornirea acestui echipament. Acest lucru poate influența alte echipamente (de exemplu, clipirea unei lumini). Dacă impedanța de alimentare  $Z_{max}$  este mai mică de 0,40 OHM la 50Hz, astfel de perturbații nu sunt de așteptat. Dacă este necesar, puteți contacta furnizorul local de energie electrică pentru informații suplimentare.

Dacă sunt utilizate cabluri prelungitoare, acestea trebuie să respecte secțiunile minime din tabelul de mai jos:

Voltaaj	Lungime cablu	Secțiune
230 - 240V/50Hz	< 20m	1.5 mm <sup>2</sup>
230 - 240V/50Hz	20 - 50 m	2.5 mm <sup>2</sup>

**Practici de operare sigure**

Temperatura apei nu trebuie să depășească 35 ° C.

Pompa nu trebuie folosită atunci când oamenii sunt în apă.

Poluarea lichidului ar putea apărea din cauza scurgerilor de lubrifianți.

**Înterupătoare de circuit**

Protecție împotriva funcționării pe uscat:

Dacă nivelul apei este prea scăzut, pompa se oprește automat.

- Scufundați pompa mai adânc în apă.

**(doar pentru DZ-P120)** Pentru a vă asigura că întrerupătorul plutitor este capabil să pornească și să se oprească, lungimea cablului dintre întrerupătorul plutitor și blocarea întrerupătorului plutitor trebuie să fie de cel puțin 10 cm.

**Comutator de protecție termică:**

În caz de suprasarcină, pompa este oprită de protecția termică integrată a motorului. După răcirea suficientă a motorului, pompa este din nou funcțională.

**Aerisire automată (amorsare)**

Această pompă este echipată cu o supapă de aerisire care elimină orice bula de aer din pompă.

**2.5.INSTRUCȚIUNI DE PRIM AJUTOR****PRIM AJUTOR**

Asigurați-vă din timp că există o trusă de prim ajutor în apropierea locului unde folosiți pompa. Completați ulterior orice produs de prim ajutor folosit.

Când apelați la medic utilizând numărul unic de urgență 112, vă rugăm să furnizați următoarele informații:

- Adresa completă la care s-a produs accidentul;
- Date privind modul de producere: electrocutare, explozie sau accidentare mecanică;
- Numărul de persoane rănite;
- Starea răniților și felul leziunilor.

RO

03

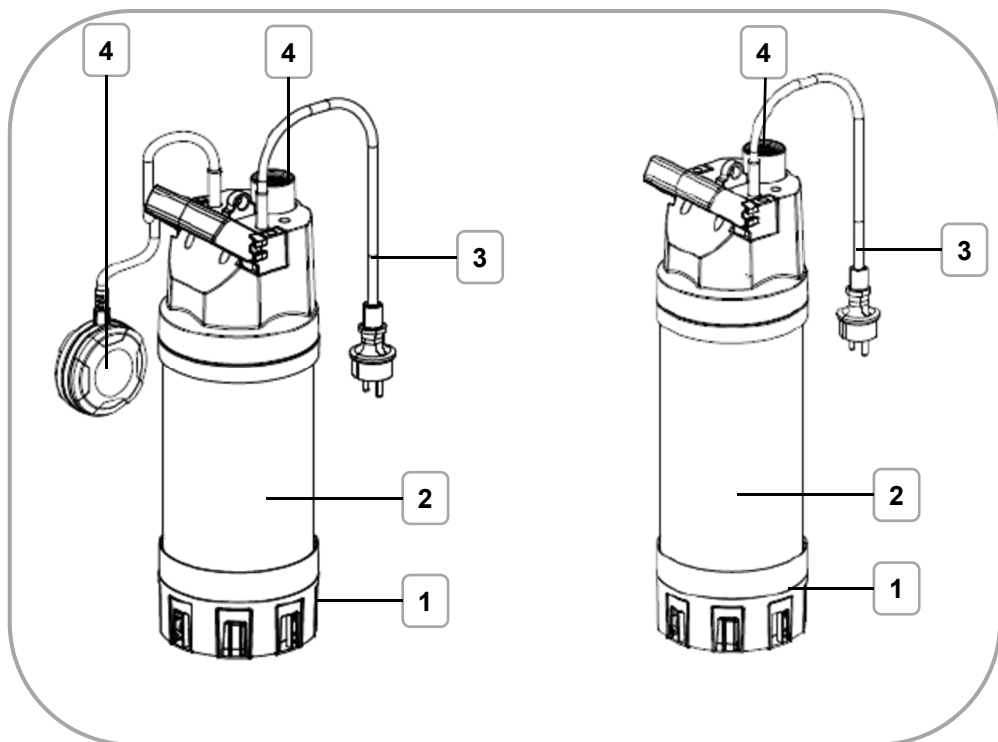
## DATE TEHNICE - DESCRIEREA PRODUSULUI

## 3.1. Descrierea produsului DZ-P120;DZ-P121

# DETOOLZ

SMART WORK

## POMPA SUBMERSIBILA INOX



Nr.	Descriere
1.	Capac filtru
2.	Corp pompa
3.	Cablu alimentare
4.	Racord conexiune furtun cu filet 1 tol
*5.	Flotor ( doar la modelul DZ-P120)

RO



## 3.2. Specificații tehnice

## POMPA SUBMERSIBILA INOX DZ-P120;DZ-P121

Pompa de presiune submersibilă **DZ-P120;DZ-P121** este destinată extragerii de apă din fântâni, puțuri și alte rezervoare de apă, pentru funcționarea echipamentelor și sistemelor de irigare, precum și pentru pomparea apei de ploaie, a apei de la robinet și a apei care conține clor, sunt, de asemenea, destinate alimentării cu apă menajeră în grădinile și grădinile private.

Lichide de pompat:

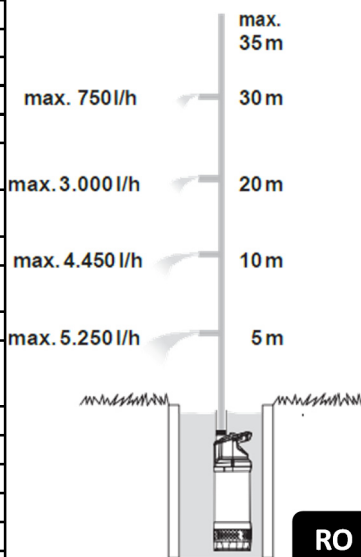
Pompa de presiune submersibilă **DZ-P120;DZ-P121** trebuie utilizată numai pentru pomparea apei. Pompa este complet submersibilă (încapsulare etanșă la apă) și este submersibilă în apă până la adâncimea maximă de 12m. Pompa este echipată cu o supapă de reținere integrată, care previne scurgerea automată a furtunului de presiune la oprirea pompei. Este prevăzută de asemenea cu protecție termică a motorului și protecție pentru evitarea pomparii pe uscat, manuala (flotor) la modelul DZ-P120 și automată (senzor) la modelul DZ-P121.

Produsul nu este destinat utilizării pe termen lung (operațiuni de circulație continuă). Acest produs este conceput numai pentru uz casnic și nu este potrivit pentru utilizare comercială sau operații de mare capacitate pe santiere etc.

## Caracteristici tehnice

Denumire	DZ-P120	DZ-P121
Tensiune	220 ÷ 240V	220 ÷ 240V
Frecvență	50 Hz	50 Hz
Putere	1000W	1000W
Debit maxim	6300l/h	6300l/h
Condensator pornire	20μF	20μF
Oprire automată	Cu plutitor	Cu senzor
Temperatura maximă a lichidului pompat	35°C	35°C
Adâncimea maximă de aspiratie	7m	7m
Înălțimea de refulare	34m	35m
Înălțimea minimă de funcționare	100mm	100mm
Presiunea maximă de lucru	3,5bari	3,5bari
Dimensiunea maximă a particulelor	2-3mm	2-3mm
Lungime cablu	10m	10m
Material corp	Inox + plastic	Inox + plastic
Clasa de protecție electrică	IPX8	IPX8
Dimensiuni	150,5x150,5x480mm	150,5x150,5x480mm
Racord furtun inclus	Da – 1 tol	Da – 1 tol
Masa netă	8,85kg	8kg
Masa brută	9,3kg	8,5kg

## Caracteristica de performanță



## INSTRUCȚIUNI DE PUNERE ÎN FUNCTIUNE ȘI OPERARE

### 4.1. Asamblarea pompei

Deschideți pachetele și îndepărtați cu atenție ambalajul.



## ATENȚIE

Nu lăsați ambalajul din plastic la îndemâna copiilor. Copiii nu trebuie să se joace cu ambalajul din plastic, pungă, folie și piese mici. Există pericol de ingestie și sufocare!

Scoateți toate piesele cu atenție din ambalaj și așezați aparatul pe o suprafață dreaptă de lucru. Verificați furnitura să fie completă. Dacă lipsesc piese, nu puneți în funcțiune aparatul până când nu sunt livrate și montate corect toate componentele. Dacă nu se respectă aceste avertizări, există pericol de vătămare gravă. Aruncați ambalajul numai după ce ați inspectat cu atenție aparatul, ați montat corespunzător toate reperatele și ați pus în funcțiune aparatul cel nou fără probleme.

### 1. Conectarea furtunului de evacuare

Se conectează furtul de evacuare la racordul pompei prin variantele de mai jos :

- Adaptor pentru cupla furtun (nu este furnizat) cu filet 1 tol ( fig.1)
- Adaptor furtun (furnizat) cu colier (nu este furnizat) cu filet 1 tol ( fig.2)

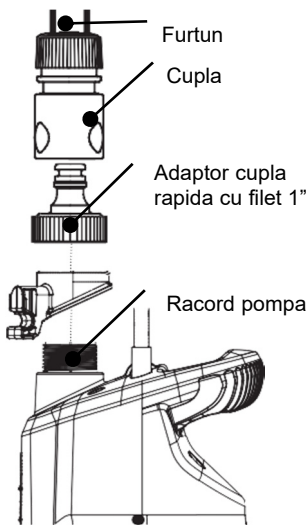


Fig.1

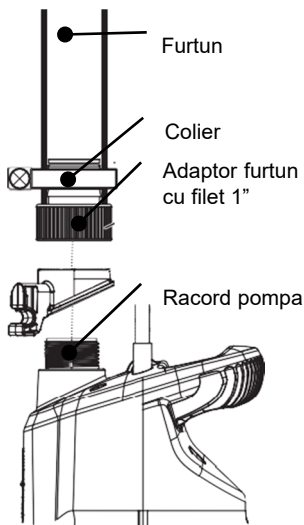


Fig.2

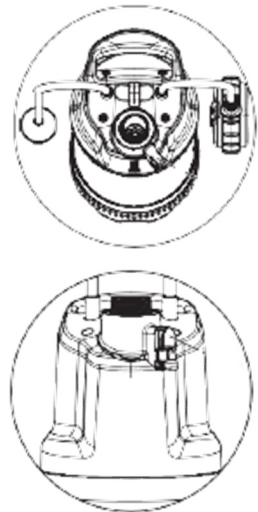


Fig.3

### 2. Numai pentru DZ-P120 [Fig. 3]: Puneți comutatorul de blocare a flotorului pe conectorul pompei.

## INSTRUCȚIUNI DE PUNERE ÎN FUNCTIUNE SI OPERARE

### 3. Conectarea unitatii de aspiratie plutitoare

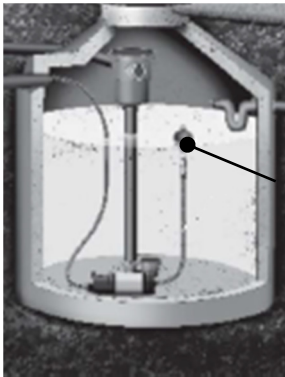
Furtunul de aspirație trebuie tăiat la lungime astfel încât să nu formeze bucle în timpul funcționării și să nu fie aspirat aer (fig.4). Pentru o funcționare fără probleme (ventilația sistemului), supapa de reținere trebuie scoasă din unitatea de aspirație plutitoare (fig.5). Deșurubați coșul filtrului cu clește. Supapa de reținere nu este necesară în această aplicație, deoarece pompele au o supapă de reținere.

Furtunul de aspirație trebuie să aibă o lungime de 50 cm. Pompa trebuie amplasată în cisternă atunci când aspirația este plutitoare.

Nu este posibilă aspirarea în poziție verticală atunci când pompa este suspendată. În poziție orizontală, întrerupătorul plutitor nu este funcțional și este uscat dispozitivul de siguranță pentru rulare este inactiv.

Porniți și opriți manual pompa și monitorizați-o.

Dacă nu se poate detecta nici un debit, pompa trebuie repornită din nou.



Unitate de  
Aspirație  
plutitoare

Fig.4

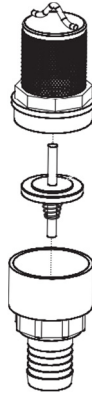


Fig.5

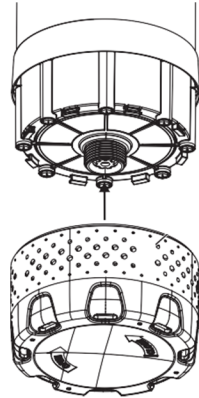


Fig.6

### 4.2. Operarea pompei

#### Pentru a pompa apa

Pompa trebuie să fie întotdeauna scufundată în fântână sau în rezervorul de apă cu cablul furnizat. Pentru ca pompa să fie amorsată, pompa trebuie să fie scufundată cel puțin 100 mm. Pentru ca filtrul să nu se murdărească, pompa trebuie fixată cu cel puțin 30 cm deasupra solului.

1. Atașați cablul bine.
  2. Scufundați pompa în fântână sau în rezervorul de apă prin cablu.
  3. Fixați cablul .
  4. Cu puțuri sau puțuri adânci (de la aproximativ 5 m), direcționați cablul de conectare de-a lungul cablului cu cleme.
  5. Conectați pompa la rețea.
- Pompa pornește aprox. 3 sec. după conectarea cablului de conectare. Pompa este gata de funcționare.

## INSTRUCȚIUNI DE PUNERE ÎN FUNCTIUNE ȘI OPERARE

### Mod automat cu comutator plutitor (DZ-P120)

1. Atașați cablul bine de urechea.
2. Scufundați pompa în fântână sau în rezervorul de apă prin cablu
3. Fixați cablul
4. Cu puțuri sau puțuri adânci (de la aproximativ 5 m), direcționați cablul de conectare de-a lungul cablului cu cleme.
5. Conectați pompa la rețea.

Pompa pornește aprox. 3 sec. după conectarea cablului de conectare. Pompa este gata de funcționare.

Reglați înălțimea de decupare și decupare

Înălțimea maximă de decupare și înălțimea minimă de decupare) pot fi reglate prin împingerea firului comutatorului flotant în blocarea comutatorului flotant.(fig.7)

Cu cât lungimea cablului este mai mică între întrerupătorul plutitor și blocarea întrerupătorului plutitorcu atât, este mai mică înălțimea de decupare și cu atât este mai mare înălțimea decupării.

Intrerupator  
cu flotor

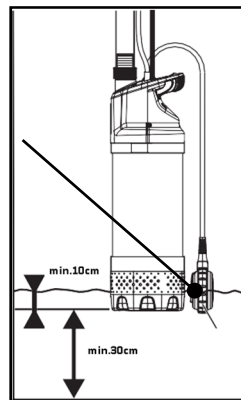


Fig.7

**ATENȚIE !** Pentru a vă asigura că întrerupătorul plutitor este capabil să pornească și să se oprească, lungimea cablului dintre întrerupătorul plutitor și blocarea întrerupătorului plutitor trebuie să fie de cel puțin 10 cm.

### Operare manuală ( DZ-P120)

Pompa rămâne permanent în funcțiune, deoarece întrerupătorul plutitor este deconectat. Aceasta dezactivează protecția împotriva pompei în funcționare pe uscat.

1. Împingeți comutatorul plutitor pe blocarea comutatorului plutitor cu cablul în jos.
2. Introduceți pompa într-un puț sau arbore folosind o frânghie atașată la pompă.
3. Conectați pompa la rețea.

Atenție! Pompa începe să funcționeze imediat.

### Mod automat (DZ-P121)

Pompa se oprește automat de îndată ce nu mai este apă.

Datorită supapei de reținere integrate, presiunea este menținută până când apa este aspirată prin furtun. Când se trage apă prin furtun (presiunea din furtun scade sub aproximativ (2,9 bari), pompa pornește automat.

### Program de cantitate mică și avertizare de scurgere:

#### Avertizare de scurgere:

Controlul debitului se oprește automat de îndată ce nu mai este extrasă apă. În caz de scurgere pe partea de presiune (de ex. Furtunul de presiune sau robinetul de scurgere) porniți și opriți pompa la intervale scurte de timp. Dacă pompa este pornită și oprită mai frecvent de 7 ori în 2 minute. (cu o scurgere <6 l / h), pompa se oprește complet. Când se elimină scurgerile de pe partea de presiune, pompa trebuie deconectată și conectată din nou pentru a fi din nou funcțională.

## INSTRUCȚIUNI DE PUNERE IN FUNCTIUNE SI OPERARE

### Program cu cantitate redusă:

Pentru a împiedica oprirea mai devreme a pompei atunci când este utilizată cu cantitate redusă de apă (de exemplu irigarea prin picurare), avertizarea de scurgere este activată numai după 60 de minute.

Pornirea și oprirea ciclică a pompei în timpul programului cu cantitate redusă nu are niciun efect asupra duratei de viață a pompei.



### Utilizarea mașinilor de spălat:


La finalizarea ciclului de alimentare cu apă cu cantitate redusă în mașinile de spălat, intervalul de funcționare de 60 de minute al programului cu cantitate mică este resetat automat la funcționarea normală a pompei și permite o utilizare fără probleme a mașinii de spălat timp de > 60 de minute .

### Pentru irigarea prin picurare continuă:

Dacă programul de cantitate mică trebuie utilizat mai mult de 60 de minute, irigarea trebuie întreruptă cu cel puțin 5 minute înainte de sfârșitul perioadei de 60 de minute. Programul cu cantitate redusă poate fi apoi utilizat pentru încă 60 de minute.

## 4.2 Intretinerea pompei

	<b>ATENȚIE</b>
Deconectați întotdeauna de la sursa de alimentare înainte de a curata pompa.	
	<b>NOTĂ/OBSERVAȚIE</b>
<p>Dacă imprumutați sau transferați pompa altor persoane, dați-le și manualul utilizatorului. Urmarea instrucțiunilor din manualul inclus destinat utilizatorului este o cerință preliminară obligatorie în utilizarea corectă a aparatului. Manualul utilizatorului conține și instrucțiuni privind operarea, întreținerea și reparațiile. Aparatul nu necesită o întreținere deosebită, ci doar curățarea după utilizare de preferat fără detergenți sau alte substanțe de curățare.</p>	

	<b>ATENȚIE</b>
<p>O curățare necorespunzătoare a pompei electrice poate conduce la deteriorarea acestora.</p> <ul style="list-style-type: none"> <li>- Curățați pompa electrică de aluviuni după fiecare utilizare. Aveți grijă în special la orificiile de aspirație deoarece o blocare poate duce la supraîncălzirea motorului. - Evitați folosirea agenților de curățare agresivi cum ar fi benzina sau alcool deoarece aceștia pot deteriora piesele din plastic ale pompei.</li> </ul>	

04

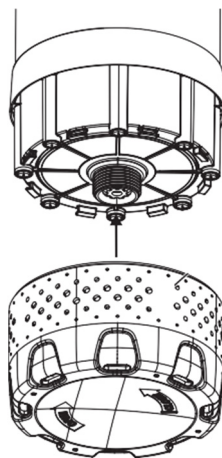
1. Întoarceți filtrul 1/4 roțiți în sensul acelor de ceasornic și scoateți-l
2. Curățați filtrul sub apă
3. Reinstalați filtrul

Pompa nu trebuie să funcționeze fără filtru.

Pentru a spăla pompa:

După pomparea apei clorurate, pompa trebuie spălată.

1. Pompați apă caldă (max. 35 ° C), adăugând eventual un agent de curățare ușor (de exemplu, detergent) până când apa pompată curge limpede.
2. Îndepărtați reziduurile conform legilor privind eliminarea deșeurilor aplicabile în zona dvs.



## 5. DEPOZITAREA SI ELIMINAREA PRODUSULUI

### 5.1. Depozitarea

Nu depozitați aparatul neprotejat în aer liber sau în mediu umed. Păstrați-l într-un loc răcoros și uscat.

Depozitați aparatul astfel încât acesta să nu poată fi pornit de către persoane neautorizate.

Nu lăsați produsul să stea în soare sau la o temperatură mai scăzută de 10°C, dacă nu este folosit o perioadă mai lungă de timp.

Depozitați aparatul într-un spațiu inaccesibil copiilor, într-o poziție stabilă și sigură.

Nu păstrați produsele ambalate în folie sau în punga de plastic pentru a evita acumularea umidității.

Evitați contactul aparatului cu produse chimice, inflamabile, combustibili.

### 5.2. Garanție / Eliminare produsului

Dacă există o problemă de calitate de la data cumpărării în termen de 2 ani, producătorul va furniza servicii de reparații sau înlocuire gratuite.

Daunele provocate de operator ca urmare a utilizării necorespunzătoare sau ca urmare a unor dezastre naturale, nu se încadrează în perioada de garanție și se vor percepe costuri de reparație.

Păstrați certificatul de garanție. Nu este permis să se transfere. Este valabil numai dacă este emis de distribuitori autorizați sau agenți agreeți de către producător.

Nu aruncați utilajele electrice împreună cu deșeurile menajere! În conformitate cu **Directiva Europeană 2002/96/CE** privind deșeurile de echipamente electrice și electronice și punerea în aplicare a acesteia în conformitate cu legislația națională, instrumentele electrice care au ajuns la sfârșitul vieții trebuie colectate separat și returnate la o instalație de reciclare compatibilă cu normele de protecție a mediului.

Utilizatorul are responsabilitatea de a asigura îndepărtarea utilajului la sfârșitul duratei sale de viață în instalațiile de colectare corespunzătoare, cunoscând sancțiunile prevăzute de legislația în vigoare privind deșeurile.

Colectarea selectivă pentru fiecare material pentru reciclare, tratare și eliminare compatibilă cu mediul contribuie la evitarea posibilelor efecte negative asupra mediului și asupra sănătății și promovează recuperarea materialelor din care este compus produsul.

Pentru informații mai detaliate cu privire la sistemele de colectare disponibile, contactați serviciul local pentru eliminarea deșeurilor sau magazinul unde a fost efectuată achiziția.

Producătorii și importatorii își îndeplinesc responsabilitatea pentru reciclarea, tratarea și eliminarea produselor compatibile cu mediul, fie direct, fie prin participarea la un sistem colectiv de colectare și reciclare.

Ambalajul produsului este 100% reciclabil.

Echipamentele electrice uzate și accesoriile acestora conțin o cantitate considerabilă de materii prime și plastic, care pot fi reciclate la rândul lor.



06

## 6.PROBLEME ȘI REMEDII



## ATENȚIE

**Trebuie să întrerupeți imediat utilizarea produsului și să contactați distribuitorul dacă problemele de funcționare nu pot fi rezolvate utilizând remediile de mai jos.**

Defectele minore sunt deseori suficiente pentru a afecta buna funcționare. În majoritatea cazurilor, veți putea corecta cu ușurință aceste defecte. Vă rugăm să consultați următorul tabel:

Problema	Cauza	Prevenție
Pompa funcționează, dar nu trage apa	Aerul nu poate scăpa, deoarece	Conducta de presiune este închisă. (Răscuire posibilă în furtunul de presiune.) Unități).
	Aer în talpa de aspirație.	Așteptați aproximativ 60 de secunde până când pompa s-a ventilat; dacă este necesar, opriți și apoi reporniți.
	Filtrul este înfundat.	Curățați filtrul
	Nivelul apei sub nivelul minim al apei atunci când este pus în funcțiune.	Scufundați mai adânc pompa.
	Când utilizați aspirația plutitoare, se formează o pernă de aer în furtunul de aspirație.	Scoateți supapa de reținere în fața coșului filtrant al unității de extracție.
Pompa nu pornește sau se oprește brusc în timpul funcționării	Comutatorul termic a oprit pompa din cauza supraîncălzirii.	Curățați filtrul
	Supapa de reținere este blocată.	Contactati un service autorizat
	Electricitate lipsa	Verificati siguratele electrice
	RCD a declanșat	Contactati un service autorizat

RO



## DECLARAȚIE DE CONFORMITATE

1. Denumirea producătorului ..... Fabricat in P.R.C. pentru GOLDEN FISH SRL, România  
 2. Adresa producătorului ..... CTPark Bucharest Norht, Șoseaua de Centură Nr.5, sat Ștefăneștii de Jos comuna Ștefăneștii de Jos, Judetul Ilfov, România  
 3. Denumire produs ..... Pompa submersibila inox  
 4. Numar de identificare produs/ Model fabricant: ..... DZ-P120; DZ-P121.  
 Standarde de armonizare relevante sau trimiterile la specificațiile în legatură cu care se declara conformitatea:

- OG. Nr. 20 din 18 august 2010 (actualizată) privind stabilirea unor măsuri pentru aplicarea unitară a legislației Uniunii Europene care armonizează condițiile de comercializare a produselor;
- EN 60745-1:2009+A11:2010 - Pentru siguranța uneltelor electrice manuale cu motor sau cu acțiune magnetică cu tensiunea nominală a sculelor mai mică de 250 V pentru monofazate a.c. sau d.c. și unelte pentru trifazat a.c. 440 V.
- EN 55014-1:2017 și EN 55014-2:2015 - Compatibilitate electromagnetă (limitarea emisiilor de frecvențe radio ale aparatelor de uz casnic, sculelor electrice și aparatelor similare).
- EN 61000-3-2:2014 Compatibilitate electromagnetă (EMC). Limite. Limite pentru emisiile de curent armonic (curentul de intrare al echipamentului  $\leq 16$  A pe fază)
- EN 61000-3-3:2013 Compatibilitate electromagnetă (EMC). Limite. Limitarea modificărilor de tensiune, a fluctuațiilor de tensiune și a pâlpâirii în sistemele publice de alimentare cu joasă tensiune, pentru echi-pamente cu curent nominal  $\leq 16$  A pe fază și care nu sunt supuse conexiunii condiționate
- EN 62841-1:2015 - Privind unelte portabile cu motor electric, unelte transportabile și utilaje pentru grădină și gazon. Siguranță. Cerințe generale
- HG nr.1029 din 3 septembrie 2008 privind condițiile introducerii pe piață a mașinilor (Directiva 2006/42/CE)

**SC GOLDEN FISH SRL**, având sediul social în Șoseaua de Centură Nr.5, sat Ștefăneștii de Jos, comuna Ștefăneștii de Jos, Judetul Ilfov, România, înregistrată la Registrul Comerțului Ilfov cu nr. J23/2652/2016, CUI RO 22908031, prin reprezentant legal Pastrav Gabriel Constantin în calitate de Administrator, declarăm pe propria răspundere, cunoscând prevederile art. 292 Cod Penal cu privire la falsul în declarații, faptul că produsul **“Pompa submersibila inox DZ-P120; DZ-P121”** care face obiectul acestei declarații de conformitate nu pune în pericol viața, sănătatea și securitatea muncii, nu produce impact negativ asupra mediului și este în conformitate cu Directiva 2006/42/CE privind echipamentele tehnice, Directiva 2014/35/UE cu privire la echipamentele electrice destinate utilizării în cadrul unor limite limitate de tensiune, Directiva 2014/30/UE cu privire la compatibilitatea electromagnetă (Hotărârea Guvernului nr. 487/2016), Directiva 2000/14/CE referitoare la emisia de zgomot de către echipamentele destinate utilizării în aer liber.

Semnat pentru și în numele: ..... S.C. GOLDEN FISH SRL  
 Adresa la care se constituie și se păstrează dosarul tehnic:

GOLDEN FISH SRL - Micul Fermier  
 Depozitul Central Ștefanestii de Jos,  
 Linia de Centura 5, CTPark Bucharest Norht,  
 Ștefanestii de Jos, Ilfov 077175 tel: +40 751 098 855;  
 email: service@micul-fermier.ro  
 Tel: +40 751 098 855; +40 746 533 474

Nume și prenumele  
 persoanei împuternicite: august 2021

Olaviu Opinca, Director de Produse



(Semnatura și ștampila)



## CERTIFICAT DE GARANȚIE

Denumirea produsului ..... Model/Serie .....  
 Nr. factură ..... Data cumpărării .....  
 Vânzător ..... Magazin .....  
 Adresa magazin .....  
 Numele cumpărătorului .....  
 Adresa cumpărătorului .....  
  
Semnătură Cumpărător .....

### **GARANȚIE DE CONFORMITATE LEGALĂ (449/2003 cu modificari și completări) – 2 ani** **GARANȚIE COMERCIALĂ - 1 an**

Durata medie de utilizare a produsului este de 3...5 ani dacă se utilizează conform specificațiilor pentru uz gospodăresc și sunt evitate solitățile excesive specifice utilizării industriale.

SC GOLDEN FISH SRL, acorda cumpărătorului o garanție comercială în condițiile prezentului certificat de garanție. Garanția acordată prin prezentul certificat nu limitează sau elimină drepturile consumatorului.

Durata garanției comerciale se acordă prin prezentul certificat este de:

- 24 luni - pentru cumpărătorii persoane fizice; 12 luni - pentru cumpărătorii persoane juridice.
- Perioada de garanție începe de la data achiziției.CONDIȚII DE ACORDARE A GARANȚIEI:
- Produsul a fost utilizat conform prevederilor prezentate în manualul de utilizare.
- Produsul este însoțit de factura sau bonul fiscal, și Certificatul de garanție în original, în perioada de valabilitate (24/12 luni), completat integral, semnat și stampilat.
- Garanția se acorda numai daca produsul este întreg, nedemontat și transportat în ambalaj corespunzator.
- Garanția se acordă numai pentru vicii de fabricație, defecte de material sau de fabricație și nu se extinde asupra accesoriilor, consumabilelor sau a subansamblelor supuse uzării.

#### **NU SE ACORDĂ GARANȚIE ÎN CAZUL:**

- Deteriorarea si/sau defectarea produsului ca urmare a nerespectării parțiale sau totale a instrucțiunilor.
- Modificarea stării originale a produsului în scopul depășirii performanțelor.
- Sunt excluse de la garanție defectele rezultate de uzura sau solicitarea excesivă.
- Produsele desigilate sau la care s-a intervenit în vederea reparării de către persoane neautorizate.
- Produsele care au fost utilizate pentru alte scopuri decât cele indicate în prezentul manual.

#### **INTERVENȚII ÎN PERIOADA DE GARANȚIE:**

Nr.	Data intrării	Nr. factură	Descriere reparații	Semnătura	Prelungire garanție
1					
2					
3					
4					

Semnatura vânzător .....  
 ( semnatura si stampila )



[www.micul-fermier.ro](http://www.micul-fermier.ro)

---

**GOLDEN FISH SRL**

GOLDEN FISH SRL - Micul Fermier - Depozitul  
Central Stefanestii de Jos, Linia de Centura 5, CTPark  
Bucharest Norht, Stefanestii de Jos, Ilfov 077175  
tel: +40 751 098 855; email: [service@micul-fermier.ro](mailto:service@micul-fermier.ro)  
Tel: +40 751 098 855; +40 746 533 474