

MANUAL DE UTILIZARE ȘI ÎNTREȚINERE

Instrucțiuni originale | Revizia 01 | Ed. 01 | 07/2021

TROLIU ELECTRIC ȘI SUPORT TIP PIVOT

IMPORTATOR: GOLDEN FISH SRL FABRICAT ÎN PRC
(service@micul-fermier.ro; contact@micul-fermier.ro)

► **DZ-C262**

► **DZ-C264**

- **Tensiune: 220-230 V**
- **Putere: 450 W**
- **Diametru cablu: 3 mm**
- **Dimensiune: 33x13x20 cm**
- **Nivel de zgomot: 71 dB**



► **DZ-C263**

► **DZ-C264**

- **Tensiune: 220-230 V**
- **Putere: 800 W**
- **Diametru cablu: 4 mm**
- **Dimensiune: 37.5x14x23 cm**
- **Nivel de zgomot: 71 dB**



RO

DETOOLZ
SMART WORK



CITIȚI CU ATENȚIE PREZENTELE INSTRUCȚIUNI DE FUNCȚIONARE ÎNAINTE DE PRIMA PUNERE ÎN FUNCȚIUNE A PRODUSULUI ȘI RESPECTATI OBLIGATORIU INSTRUCȚIUNILE DE SIGURANȚĂ!
NERESPECTAREA INDICAȚIILOR DIN PREZENTUL MANUAL SCUTEȘTE PRODUCĂTORUL DE ORICE RĂSPUNDERE ȘI DUCE LA PIERDEREA GARANȚIEI!!
PĂSTRAȚI ACEST MANUAL PENTRU REFERINȚE ULTERIOARE.

CUPRINS:

1. INFORMAȚII GENERALE	4
1.1. DESCRIERE MANUAL	4
1.2. UTILIZAREA ȘI SCOPUL MANUALULUI	4
1.3. SIMBOLOGIA UTILIZATĂ	4
2. INSTRUCȚIUNI DE SIGURANȚĂ	5
2.1. PRECAUȚII GENERALE.....	5
2.2. SECURITATE PERSONALĂ.....	5
2.3. INSTRUCȚIUNI DE SIGURANȚĂ ELECTRICĂ.....	6
2.4. INSTRUCȚIUNI DE PRIM AJUTOR.....	7
3. DATE TEHNICE - DESCRIEREA PRODUSULUI.....	8
3.1. DESCRIEREA PRODUSULUI DZ-C262	8
3.2. DESCRIEREA PRODUSULUI DZ-C263	9
3.3. DESCRIEREA PRODUSULUI DZ-C264	10
3.4. SPECIFICAȚII TEHNICE	11
4. INSTRUCȚIUNI DE OPERARE	12
4.1. PUNEREA ÎN FUNCȚIUNE.....	12
4.2. MODUL DE OPERARE	13
5. ÎNTREȚINERE ȘI ELIMINARE	15
5.1. ÎNTREȚINEREA.....	15
5.2. CURĂȚAREA.....	15
5.3. DEPOZITAREA	15
5.4. GARANȚIE / ELIMINARE PRODUS.....	15
6. PROBLEME ȘI REMEDII	17
DECLARAȚIE DE CONFORMITATE.....	18
CERTIFICAT DE GARANȚIE	19

Golden Fish SRL face eforturi permanente pentru a păstra acuratețea informațiilor din acest manual. Uneori produsele pot avea culori sau nuanțe diferite ce sunt modificate de către producător fără preaviz. Imaginile furnizate au caracter informativ și pot conține unele diferențe în funcție de configurația constructivă a produsului comercializat.

Stimate client,

Firma GOLDEN FISH SRL este constant preocupată de creșterea calității produselor și serviciilor, precum și de lărgirea și diversificarea portofoliului de produse disponibile, pentru a vă oferi deplină satisfacție.

Vă rugăm să citiți cu atenție prezentul manual înainte primei utilizări și ulterior păstrați-l cu atenție, într-un loc accesibil pentru orice consultare viitoare.

Acest manual este compatibil cu produsul:

Troliu electric DZ-C262, DZ-C263 și suport de tip pivot pentru troliu DZ-C264

În numele întregii noastre echipe, vă mulțumim pentru încrederea pe care ne-ați acordat-o prin cumpărarea acestui produs și vă asigurăm de întreaga noastră colaborare. Suntem siguri că acest produs nou, modern, funcțional și practic, fabricat din materiale de cea mai bună calitate, vă va satisface exigențele în cel mai bun mod cu putință.

Pentru a obține cele mai bune rezultate este important să citiți în întregime instrucțiunile din acest manual.

Manualul de utilizare este parte integrantă a acestui produs. Acesta include instrucțiuni importante despre siguranță, utilizare și eliminare. Înainte de a începe să folosiți aparatul, citiți cu atenție toate instrucțiunile privind operarea și siguranța.

Producătorul nu este răspunzător de orice pagube produse persoanelor sau proprietăților cauzate de instalarea și utilizarea incorectă a produsului.

Echipele noastre vă stă la dispoziție pentru orice problemă tehnică sau comercială.

RO

GOLDEN FISH SRL

Șoseaua de centură nr.6, Platforma betonată D.1.1, pav. administrativ, biroul nr.12, etaj 1, Cod poștal 077175, sat Ștefăneștii de Jos, comuna Ștefăneștii de Jos, Județul Ilfov, România
Tel: +40 751 098 855; +40 746 533 474
email: service@micul-fermier.ro ; contact@micul-fermier.ro

01

INFORMAȚII GENERALE

1.1. Descriere manual

Prezentul manual a fost redactat pe baza documentelor originale realizate de către producător și a fost localizat pentru comercializare pe piața locală. În acest document se regăsesc integral toate indicațiile originale provenite de la producător.

Manualul reflectă stadiul actual al produsului comercializat și nu poate să fie considerat inadecvat în cazul în care urmează alte noi versiuni ce vor fi supuse unor actualizări ulterioare.

Producătorul își rezervă dreptul de a face acest lucru prin actualizarea manualelor de utilizare și întreținere fără obligația de a actualiza manualele produselor deja comercializate decât în cazuri excepționale.

Dacă aveți îndoieli sau nu înțelegeți pe deplin datele prezentate în acest manual, contactați centrul de service zonal, distribuitorul autorizat sau direct adresați o cerere către producător.

Se specifică faptul că producătorul intenționează să continue optimizarea produsului dvs.

1.2. Utilizarea și scopul manualului

Protejați-vă pe dumneavoastră și pe ceilalți de răni-re prin utilizarea corectă a produsului - citiți manualul înaintea primei utilizări și urmați toate măsurile de siguranță.

Scopul acestui manual este de a vă aduce la cunoștință modalitatea eficientă de utilizare și întreținere în condiții de siguranță pentru o utilizare de durată a produsului achiziționat.

Păstrați cu atenție manualul, într-un loc accesibil pentru orice consultare viitoare. În caz de pierdere sau deteriorare solicitați o copie de la distribuitorul dvs. sau direct la producător.

1.3. Simbologia utilizată

Pe parcursul manualului veți regăsi următoarele modalități de atenționare:



PERICOL

În cazul în care există un pericol cu consecințe grave ce pot cauza leziuni utilizatorului sau altor persoane.



ATENȚIE

Trebuie să acordați maximă atenție indicațiilor prezentate pentru a evita situații care pot deteriora produsul sau alte utilaje sau pot avea consecințe asupra mediului înconjurător.



INFORMAȚII

În cazul unor informații particulare.



NOTĂ/OBSERVAȚIE

În cazul în care utilizarea neadecvată poate conduce la pierderea garanției producătorului.

SIMBOL	SEMNIFICAȚIE
	ATENȚIE Atenționare pentru situații cu potențial pericol
	PERICOL GENERAL Atenție pericol generic urmat de explicația tipului de pericol.
	PERICOL ELECTRIC Semnalizează prezența tensiunii electrice sau a unor echipamente care utilizează tensiunea electrică.
	INTERVENȚIE MECANICĂ Atenționare pentru intervenții necesare asupra elementelor mecanice.
	INTERVENȚIE ELECTRICĂ Atenționare pentru intervenții necesare asupra elementelor electrice.
	CLASA DE FABRICAȚIE II Necesită dublă izolație electrică.
	PROTECȚIE MÂINI Se recomandă folosirea mănușilor de protecție.
	PROTECȚIE OCHI Se recomandă purtarea de ochelari speciali.
	DE CITIT Se recomandă să citiți cu atenție.
	PRIM AJUTOR Instrucțiuni de prim ajutor în caz de accident.

RO

INSTRUCȚIUNI DE SIGURANȚĂ

2.1. Precauții generale



Citiți cu atenție prezentul document pentru a vă informa privind tipurile de lucrări permise și limitările produsului precum și riscurile potențiale specifice legate de acesta.

Troliul electric **DZ-C262, DZ-C263** este utilizat pentru a ridica greutatea pe verticală.

Supportul de tip pivot pentru troliu DZ-C264 este utilizat pentru a susține troliul electric.

Nu sunt permise alte operații decât cele indicate în prezentul manual. Operațiile pentru care nu a fost proiectat acest echipament pot crea pericole și pot provoca vătămarea persoanelor.



ATENȚIE

Folosirea troliului în activități pentru care nu a fost proiectat poate conduce la vătămări corporale grave care nu au fost evaluate în acest manual și pentru care nu există responsabilitate din partea producătorului, distribuitorului sau vânzătorului.

Pentru a proteja sănătatea operatorului, se recomandă folosirea produsului doar după însușirea instrucțiunilor de siguranță.

2.2. Securitate personală

Rămâneți în alertă, mențineți atenția la ce faceți și fiți precaut atunci când manevrați troliul electric **DZ-C262, DZ-C263** și suportul **DZ-C264**.



ATENȚIE

Nu folosiți acest troliu dacă sunteți sub influența drogurilor, alcoolului sau medicamentelor. Un moment de neatenție în timpul funcționării drijbei poate duce la vătămări corporale grave.

Îmbrăcați-vă adecvat. Nu purtați haine largi sau părul neprotejat. Păstrați părul, îmbrăcămintea și mănușile departe de părțile mobile. Hainele libere, bijuteriile sau părul lung pot fi prinse în părțile mobile ale troliului.

Asigurați un iluminat corespunzător în zona în care lucrați cu troliul.



ATENȚIE

NU este permis să se distragă atenția persoanelor care lucrează la acest aparat. În acest caz pot pierde controlul asupra acestuia.

Evitați pornirea accidentală. Asigurați-vă că întrerupătorul aparatului este în poziția blocată și oprită.

Înainte de montare, verificați eventualele avarii ale aparatului.



ATENȚIE

Purtați echipament de protecție personală.



Se recomandă purtarea unui dispozitiv de protecție pentru auz, mănuși, șorț de atelier și încălțăminte antiderapantă.

Protejați-vă ochii cu ochelari speciali, în special când realizați curățarea suprafețelor cu aer comprimat.

Verificați așezarea pieselor aflate în mișcare, fixarea, gradul de avariere, montajul și alte detalii care pot avea influență asupra manevrabilității și funcționării aparatului.

Dacă unele piese sunt defecte, trebuie reparate de către personal de specialitate înainte de utilizare.



PERICOL

Se interzice utilizarea aparatului de către copii sau persoane cu dizabilități locomotorii, cu capacități psihice, senzoriale sau mintale limitate sau de persoane nefamiliarizate cu instrucțiunile din prezentul manual.



PERICOL

Nu lăsați copii nesupravegheați în preajma aparatului sau să se joace cu acesta. Nu utilizați produsul în alte scopuri decât cele prezentate în acest manual.

Pentru siguranța personală, când folosiți troliul nu vă întindeți dincolo de poziția normală. Poziția corpului și un echilibru adecvat permit un control mai bun al troliului în situații neașteptate.

Nu depozitați produsul la îndemâna copiilor și a altor persoane neinstruite. Un moment de neatenție în timpul funcționării poate duce la vătămări corporale grave.

**ATENȚIE**

NU forțați trolitul electric sau suportul de tip pivot!

Nu forțați aparatul. Folosiți-l corect conform indicațiilor din acest manual. Un trolit electric sau un suport de tip pivot corect folosit își va face treaba în siguranță și la calitate pentru care este proiectat.

Nu folosiți aparatul dacă întrerupătorul său nu funcționează. Un instrument care nu poate fi controlat este periculos și trebuie reparat imediat.

Rămâneți în alertă, mențineți atenția când interveniți asupra trolitului și fiți precaut atunci când manevrați partea electrică. Nu interveniți asupra aparatului dacă sunteți sub influența drogurilor, alcoolului sau medicamentelor.

**INFORMAȚII**

Înlocuiți imediat componentele deteriorate sau defecte.

Folosiți pentru aceasta doar piese de schimb originale. Orice reparație neautorizată cu piese neadecvate conduce la pierderea garanției.

Pe măsură ce vă obișnuiți cu utilizarea produselor **NU tratați superficial respectarea strictă a regulilor de siguranță indicate în acest manual.**



Nu utilizați accesorii sau consumabile nerecomandate de producător. Utilizarea unui accesoriu nerecomandat de producător poate conduce la accidente grave. Simplul fapt că un accesoriu se poate atașa sau folosi împreună cu produsul NU înseamnă că este sigur pentru utilizare.

Înainte de fiecare utilizare, inspectați trolitul electric și suportul pentru a identifica fisuri, deteriorare sau o uzură excesivă care poate favoriza desprinderea sculei de lucru.

RO

Dacă utilizați acest aparat în mod impropriu sau incorect, puteți suferi răni personale grave.

Dacă trolitul, suportul sau un accesoriu este scăpat din mână, nu trebuie să îl mai utilizați fără a identifica eventualele deteriorări și după caz să interveniți pentru remedierea sau înlocuirea pieselor afectate.

**PERICOL**

Nu utilizați niciodată trolitul pentru a transporta oameni sau elevare!

Nu depășiți niciodată efortul maxim de tragere al trolitului.

Nu călcați cablul întins al trolitului.

Nu desfășurați niciodată întreaga lungime a cablului. Lăsați cel puțin cinci înfășurări ale cablului pe tobă.

**ATENȚIE**

Înainte de prima utilizare verificați dacă există eventuale avarii la transport. La fiecare utilizare verificați integritatea aparatului și străngerile șuruburilor de fixare sau reglare.

**PERICOL**

Nu încercați să ridicați obiecte care depășesc greutatea maximă admisă.

Evitați punerea în funcțiune a trolitului în mod involuntar.

Trolitul, suportul și accesoriile sale trebuie folosite numai în conformitate cu instrucțiunile fabricantului și numai în aplicațiile specificate.

Verificați produsul înainte de fiecare utilizare de posibile deteriorări.

**PERICOL**

Nu staționați sub sarcinile suspendate!

**PERICOL**

Asigurați-vă că în timpul ridicării niciun element al sarcinii nu se desprinde de aceasta.

**ATENȚIE**

Utilizați mănuși de protecție atunci când lucrați cu trolitul electric.

2.3. Instrucțiuni de siguranță electrică

Rămâneți în alertă și fiți precaut atunci când manevrați partea electrică a trolitului.

Nu trageți de cablul de alimentare!

**PERICOL ELECTRIC**

Nu apropiați mâinile umede sau cu urme de uleiuri de echipamentele aflate sub tensiune.

Nu expuneți trolitul la apă sau ploaie. Nu-l puneți în

funcțiune în spații ce prezintă umezeală excesivă sau caldură ridicată. Nu folosiți un troliu care prezintă stropi de apă sau ulei.

Țineți troliul la distanță față de sursele de căldură.



PERICOL ELECTRIC

Asigurați-vă întotdeauna că troliul este oprit și ștecherul este scos din priză înainte de orice reglaje sau activități de întreținere.

Verificați întotdeauna dacă tensiunea de alimentare corespunde cu cea înscrisă pe eticheta troliului.

Mențineți cablul de alimentare la distanță față de echipamente sau scule care-l pot strivi sau cresta.



ATENȚIE

Înlocuirea ștecherului sau a cablului de alimentare poate fi efectuată doar de către o persoană autorizată sau la un service autorizat.



Troliul trebuie să fie conectat întotdeauna la priza de rețea echipată cu împământare. În cazul avarierii cablului de alimentare sau al ștecherului, acesta trebuie înlocuit de către un electrician pentru a se evita orice pericol!

Când troliul nu este utilizat, în timpul operațiunilor de întreținere și/sau de înlocuire a accesoriilor, scoateți ștecherul din priză.



PERICOL ELECTRIC

Verificați cablul electric pe toată lungimea acestuia, verificați și ștecherul înainte și după fiecare utilizare, și în caz de deteriorare apelați la un electrician autorizat.

Nu transportați sau poziționați troliul trăgând de cablul electric. NU trageți de cablul electric pentru al deconecta din priză. Cablul de alimentare se va amplasa astfel încât să nu fie călcat, tăiat sau supus la deteriorare. Țineți cablul electric de alimentare al troliului la distanță față de sursele de căldură.

Nu atingeți ștecherul cu mâinile ude, există risc de electrocutare. Deconectați troliul de la rețeaua electrică doar ținând de ștecher, ci nu de cablul de alimentare. Conectați întotdeauna numai la o priză cu împământare, montată corect și verificată. Priza împământată și ștecherul unui cablu prelungitor trebuie așezate în zone protejate evitându-se contactul cu apa.

În cazul în care troliul este departe de o sursă de alimentare, vă rugăm să instalați cablul de alimentare conform instrucțiunilor din tabelul următor:

Recomandări cabluri prelungitoare

Lungimea cablului	Secțiunea cablului
<15m (0-8A)	1,5mm ²
<15m (8-12A)	2,5mm ²
>15m (0-8A)	2,5...4,0mm ²
>15m (8-12A)	4,0mm ²

Opriti troliul atunci cand observati aparitia unor caderi de tensiune repetate sau tensiune electrica anormala.

Nu conectați troliul la rețeaua electrică dacă întrerupătorul este coborât în poziția PORNIT.



ATENȚIE

Tensiunea de alimentare nu trebuie să aibă abateri de peste 10% din tensiunea nominală de lucru. Peste această limită troliul nu va funcționa normal și se pot produce avarii urmate de pierderea garanției.

Nu depozitați troliul în locații în care temperatura și umiditatea sunt în afara limitelor acceptate de producător. Aceasta poate favoriza apariția unor riscuri suplimentare.

Fiți întotdeauna atenți la ceea ce lucrați. Acționați cu simțul răspunderii.

2.4. Instrucțiuni de prim ajutor

În eventualitatea unui accident, solicitați ajutorul persoanelor aflate în apropiere pentru a opri imediat funcționarea aparatului dacă nu mai sunteți în măsură să o faceți direct.

După aceasta îndepărtați eventualele persoane rănite din zona de lucru și apelați la serviciul de urgență.



PRIM AJUTOR

Asigurați-vă din timp că există o trusă de prim ajutor în apropierea locului unde folosiți troliul și suportul. Completați ulterior orice produs de prim ajutor folosit.

Când apelați la medic utilizând numărul unic de urgență 112, vă rugăm să furnizați următoarele informații:

- Adresa completă la care s-a produs accidentul;
- Date privind modul de producere: electrocutare sau accidentare mecanică;
- Numărul de persoane rănite;
- Starea răniților și felul leziunilor.

03

DATE TEHNICE - DESCRIEREA PRODUSULUI

3.1. Descrierea produsului DZ-C262

DETOOLZ
 SMART WORK

TROLIU ELECTRIC

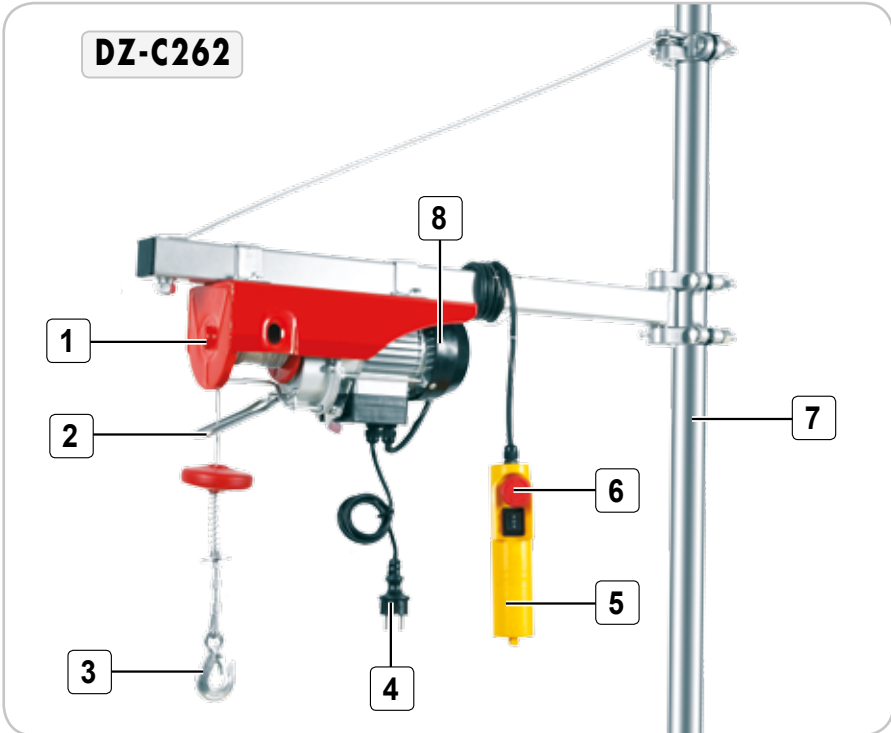


Fig.1

Nr.	Descriere
1	Tobă de troliu
2	Manetă de ridicare a întrerupătorului de sfârșit de cursă
3	Cârlig
4	Cablu de alimentare
5	Telecomandă
6	Buton pentru oprirea de urgență
7	Suport de tip pivot
8	Motor cu frână

Conținut colet:

- Troliu electric
- Manual de instrucțiuni
- Cutie de transport

RO

3.2. Descrierea produsului DZ-C263

DETOOLZ
SMART WORK

TROLIU ELECTRIC

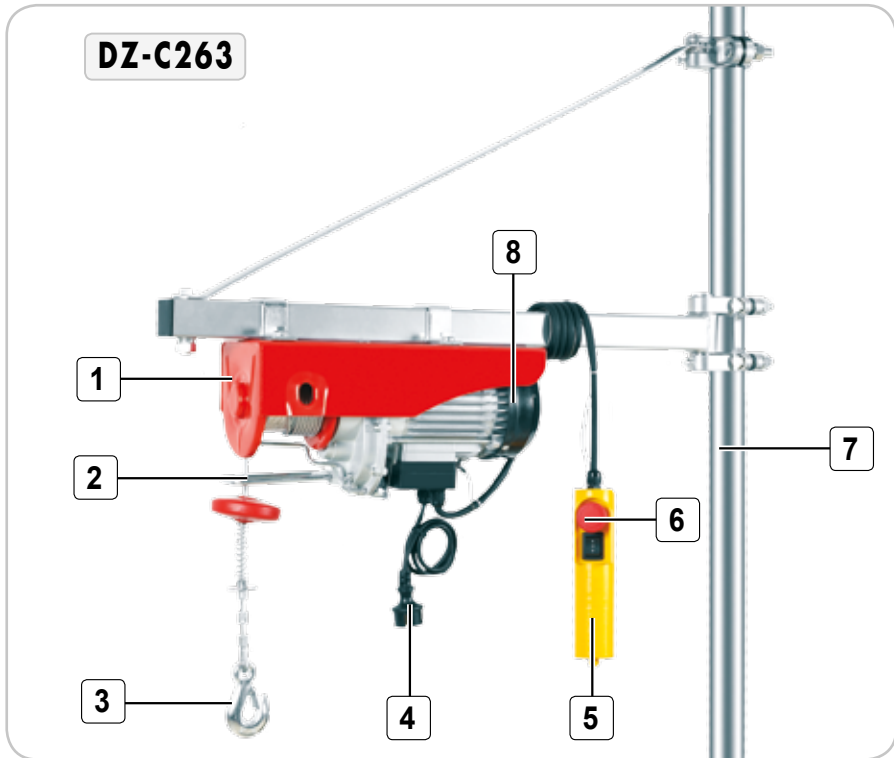


Fig.2

Nr.	Descriere
1	Tobă de troliu
2	Manetă de ridicare a întrerupătorului de sfârșit de cursă
3	Cârlig
4	Cablu de alimentare
5	Telecomandă
6	Buton pentru oprirea de urgență
7	Suport de tip pivot
8	Motor cu frână

Conținut colet:

- Troliu electric
- Manual de instrucțiuni
- Cutie de transport

RO

3.3. Descrierea produsului DZ-C264

DETOOLZ
SMART WORK

**SUPORT TIP PIVOT PENTRU
TROLIU ELECTRIC**

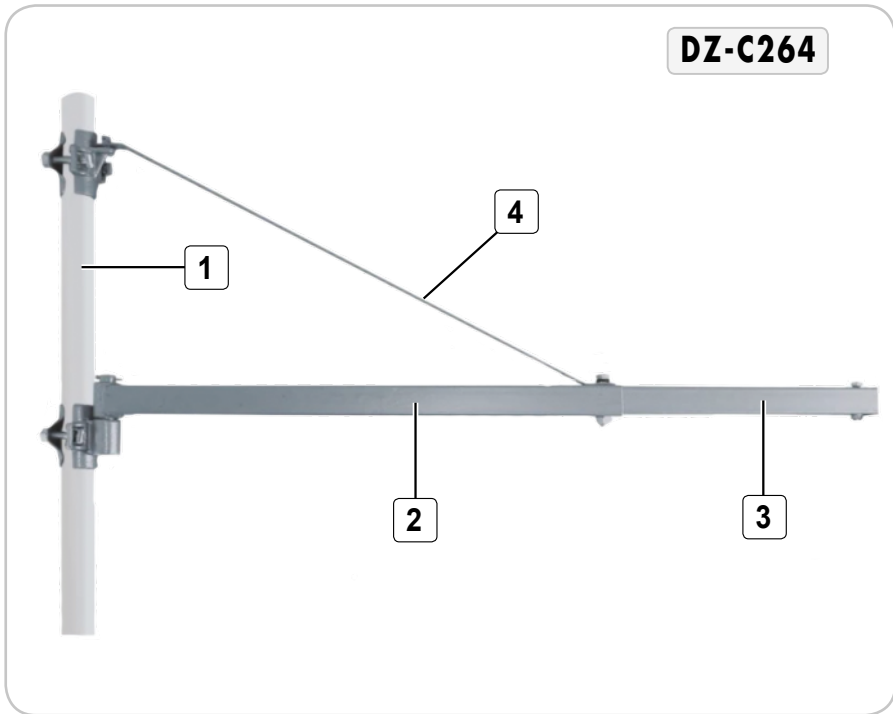


Fig.3

Nr.	Descriere
1	Suport superior
2	Suport inferior
3	Țeavă prelungitoare
4	Braț de susținere

Conținut colet:

- Suport tip pivot pentru troliu electric
- Manual de instrucțiuni
- Cutie de transport

3.4. Specificații tehnice

Troliu electric DZ-C262, DZ-C263 este utilizat pentru a ridica greutatea pe verticală.

Suportul de tip pivot pentru troliu DZ-C264 este utilizat pentru a susține troliu electric.

Troliu electric DZ-C262, DZ-C263 și suportul de tip pivot pentru troliu DZ-C264 au următoarele caracteristici:

- Ergonomia modelului este gândită până la cele mai mici detalii de către inginerii companiei;
- Troliu electric DZ-C262 are o putere de 450W, o capacitate de ridicare de 125 kg (linie simplă) și o capacitate de ridicare de 250 kg (linie dublă);
- Troliu electric DZ-C262 are o înălțime de ridicare de 6 m - 250 kg / 12 m - 125 kg;

- Troliu electric DZ-C262 are diametrul firului de 3 mm și o viteză de ridicare de 4 m / minut - 250 kg / 8 m - 125 kg;
- Troliu electric DZ-C263 are o putere de 800W, o capacitate de ridicare de 250 kg (linie simplă) și o capacitate de ridicare de 500 kg (linie dublă);
- Troliu electric DZ-C263 are o înălțime de ridicare de 6 m - 500 kg / 12 m - 250 kg;
- Troliu electric DZ-C263 are diametrul firului de 4 mm și o viteză de ridicare de 4 m / minut - 500 kg / 8 m - 250 kg;
- Suportul de tip pivot pentru troliu electric are raza de acțiune: 750 mm - 600 kg / 1100 mm - 300 kg;
- Suportul de tip pivot pentru troliu electric are intervalul de pivotare de 180° și gularul tubular de ø48 mm.

Troliu electric DZ-C262, DZ-C263 și suportul de tip pivot pentru troliu DZ-C264 au următoarele caracteristici tehnice:

Caracteristică	Model		
	DZ-C262	DZ-C263	DZ-C264
Model	YT-125/250-G	YT-250/500-G	HST-300-1100-A
Tensiune	220-230 V	220-230 V	
Frecvență	50 Hz	50 Hz	
Putere	450 W	800 W	
Înălțime maximă de ridicare în funcție de greutate	6 m - 250 kg, 12 m - 125 kg	6 m - 500 kg, 12 m - 250 kg	
Viteză de ridicare în funcție de greutate	4 m/min - 250 kg, 8 m/min - 125 kg	4 m/min - 500 kg, 8 m/min - 250 kg	
Diametru cablu	3 mm	4 mm	
Dimensiuni cablu de alimentare	0.75 mm ² x 0.65 m	0.75 mm ² x 0.65 m	
Dimensiuni cablu de control	0.75 mm ² x 1.5 m	0.75 mm ² x 1.5 m	
Material corp	Oțel	Oțel	Oțel
Material motor - răcire motor electric	Aluminiu	Aluminiu	
Material arbore motor	OL45 / steel 45#	OL45 / steel 45#	
Raza de acțiune			750 mm - 600 kg, 1100 mm - 300 kg
Clasa de etanșeitate	IP54	IP54	
Clasa de izolație	B	B	
Clasa protecție electrică	B	B	
Nivel de zgomot	71 dB	71 dB	
Dimensiune	33x13x20 cm	37.5x14x23 cm	83x4.6x4.6 cm
Număr bucăți per bax	2 bucăți	2 bucăți	4 bucăți
Greutate netă	10 kg	16 kg	8 kg
Greutate brută	10.5 kg	16.5 kg	8.3 kg

INSTRUCȚIUNI DE OPERARE**4.1. Punerea în funcțiune**

Înainte de orice intervenție asupra troliului electric DZ-C262, DZ-C263 și al suportului de tip pivot DZ-C264 sau în cazul montării/înlocuirii unui accesoriu, **asigurați-vă că acesta este oprit și nu este conectat la rețeaua de alimentare.**

**ATENȚIE**

Nu lăsați ambalajul din plastic la îndemâna copiilor. Copiii nu trebuie să se joace cu ambalajul din plastic, pungi, folie și piese mici. Există pericol de ingestie și sufocare!

Înainte de punerea în funcțiune a aparatului trebuie să verificați integralitatea coletului:

- Deschideți ambalajul și scoateți troliul/suportul cu grijă.
- Îndepărtați ambalajul, precum și elementele de protecție la transport.
- Verificați dacă coletul este complet și conține configurația comandată - în caz contrar contactați vânzătorul fără a pune în funcțiune produsul.
- Controlați troliul/suportul și accesoriile dacă nu prezintă creștături, deformări sau alte urme de avariere la transport.
- Păstrați ambalajul original cât mai mult timp sau cel puțin până la expirarea duratei garanției.

Înainte de a începe punerea în funcțiune este necesar să verificați cablul electric de alimentare pe toată lungimea lui, astfel încât să nu existe deteriorări sau porțiuni distruse.

Dacă observați creștături, tasări sau ciupituri, cablul electric trebuie schimbat.

Montarea suportului de tip pivot DZ-C264 (Fig.4):

- Verificați componentele suportului care necesită asamblare înainte de punerea în funcțiune.
- Dacă lipsesc piese sau detectați o defecțiune de orice fel, nu continuați pregătirea suportului până când piesele nu au fost înlocuite și / sau defectul a fost remediat. Nerespectarea acestui lucru poate crea situații periculoase sau chiar accidente corporale grave.
- Prindeți suportul pe structura clădirii cu șuruburi pentru a spori rezistența până la sol.
- Montați țeava prelungitoare pe suportul superior cu ajutorul șuruburilor din kitul de montaj.

- Montați brațul de susținere pe suportul inferior și cel superior cu ajutorul șuruburilor din kitul de montaj.

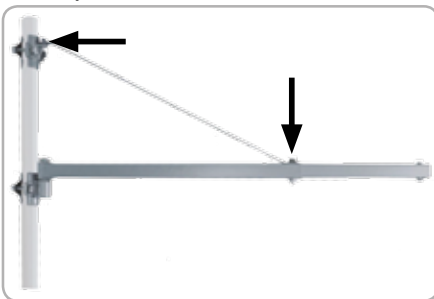


Fig.4

Montarea troliului electric pe suportul de tip pivot DZ-C262, DZ-C263:

- Deconectați troliul de la rețeaua electrică înainte de a efectua orice intervenție asupra sa.
- Așezați corpul troliului într-o poziție stabilă, pe o suprafață plană și uscată.
- Montați cele două cleme pe corpul troliului în partea superioară, utilizând șuruburile din kitul de montaj (Fig.5).



Fig.5

- Fixați troliul pe suportul de tip pivot și strângeți șuruburile cu ajutorul unei chei hexagonale (Fig.6).

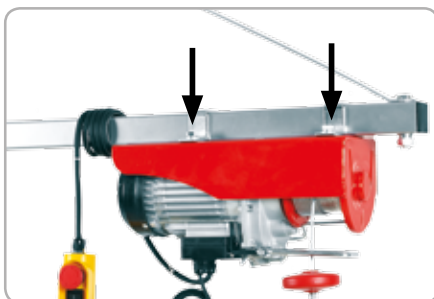


Fig.6

**ATENȚIE**

La montarea sau schimbarea unui accesoriu trebuie să purtați mănuși de protecție. Accesoriile sunt ascuțite și se pot înfierbânta după o utilizare mai îndelungată.

Pornirea/oprirea troliului electric:
Pentru pornire:

- Așezați-vă corpul într-o poziție stabilă.
- Pentru a porni conectați ștecherul cablului de alimentare al troliului electric la priză. Troliul electric va porni imediat.

Pentru oprire:

- Pentru a opri troliul deconectați-l de rețeaua electrică.
- Troliul electric este echipat cu un buton pentru oprirea de urgență care are rolul de a întrerupe funcționarea totală a acestuia (Fig.7).

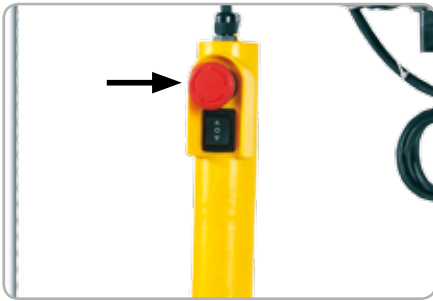


Fig.7

- Odată apăsat buton pentru oprirea de urgență, troliul electric nu mai poate ridica sau coborâ greutatea.
- Pentru a debloca această funcție apăsați din nou butonul pentru oprirea de urgență.
- Verificați dacă butonul pentru oprirea de siguranță este funcțional înainte de fiecare utilizare.

4.2. Modul de operare

Este foarte important să adoptați o poziție corectă a corpului pentru a păstra un echilibru stabil în toate situațiile, mai ales când stați pe schele sau platforme.

După ce troliul electric și suportul de tip pivot au fost corect pregătite pentru lucru și s-au luat toate măsurile de siguranță, puteți să conectați ștecherul cablului de alimentare la rețeaua electrică și să îl porniți.

**ATENȚIE**

Înainte de prima utilizare verificați dacă există eventuale avarii la transport. La fiecare utilizare verificați integritatea aparatului și strângerile șuruburilor de fixare sau reglare.

Respectați întotdeauna instrucțiunile privind siguranța. Troliul electric poate fi utilizat doar pentru ridicarea greutăților.

Înainte de a efectua lucrările de ridicare, verificați dacă toate componentele sunt la locul lor și dacă toate șuruburile sunt strânse.

Înainte de a începe lucrul cu troliul electric asigurați-vă că zona de lucru este liberă, fără obstacole și adoptați o poziție stabilă și sigură.

Testarea troliului electric:

- Înainte de a fi utilizat troliu, se recomandă să se efectueze o probă fără încărcătură pentru a se verifica funcționarea corectă a acestuia.
- Efectuați un ciclu complet de ridicare - coborâre aplicând o greutate mică - 20 kg.
- Încărcați troliu cu o sarcină maximă admisă, efectuați un ciclu complet de ridicare - coborâre pentru a testa stabilitatea suportului.

**PERICOL**

Nu staționați sub sarcinile suspendate!

**PERICOL**

Asigurați-vă că în timpul ridicării niciun element al sarcinii nu se desprinde de aceasta.

Ridicarea greutăților:

- Așezați-vă corpul într-o poziție stabilă.
- Pentru a porni conectați ștecherul cablului de alimentare al troliului electric la priză. Troliul electric va porni imediat.

**PERICOL**

Nu încercați să ridicați obiecte care depășesc greutatea maximă admisă.

- Înaintea de a fi utilizat troliu, se recomandă să se efectueze o probă fără încărcătură pentru a se verifica funcționarea corectă a acestuia.
- Nu depășiți niciodată efortul maxim de tragere al troliului.
- Fixați cablul sarcinii de ridicat pe cârlig, acesta

se va fixa atunci când clema de siguranță se va închide (Fig.8).



Fig.8

- După ce ați fixat sarcina, puteți începe ridicare.
- Pentru a ridica sarcina apăsați butonul de ridicare al troliului electric (Fig.9).



Fig.9

- Ridicați sarcina până la jumătate din înălțimea maximă de ridicare și verificați dacă aceasta stă fixă și dacă cablurile de susținere sunt la locul lor (Fig.10).



Fig.10

- După verificare ridicați sarcina până la înălțimea dorită.
- Pentru a coborâ sarcina apăsați butonul de coborâre al troliului electric.

Recomandări:

- Utilizați echipament de protecție personală: anti-foane, mănuși de protecție.
- Înainte de începerea lucrului verificați starea perfectă a troliului electric/suportului de tip pivot.
- Verificați fixarea corespunzătoare a componentelor suportului înainte de a începe lucrul.
- Adoptați o poziție de lucru corectă.
- Vă recomandăm să curățați aparatul imediat, de fiecare dată când ați terminat să îl utilizați.



INFORMAȚII

Dacă transferați troliul electric/suportul de tip pivot altor persoane, dați-le și manualul utilizatorului.

Urmarea instrucțiunilor din manualul inclus destinat utilizatorului este o cerință preliminară obligatorie în utilizarea corectă a uneltei.

Manualul utilizatorului conține și instrucțiuni privind operarea, întreținerea și reparațiile produsului.

05 ÎNTREȚINERE ȘI ELIMINARE

5.1. Întreținerea

Inspecția constantă și întreținerea atentă vor menține troliul electric/suportul de tip pivot în stare de funcționare continuă și vor elimina eventualele posibile probleme.



ATENȚIE

Înainte oricărei operații de întreținere opriți alimentarea cu energie electrică a troliului.

- Înlocuiți piesele deteriorate numai cu piese de schimb originale, deoarece piesele care nu sunt testate și aprobate de producătorul echipamentului pot provoca daune neprevăzute.
- Lucrările de reparație și întreținere, altele decât cele descrise în această secțiune, trebuie efectuate numai de specialiști calificați.
- În cazul în care troliul nu pornește, verificați alimentarea electrică și dacă nu există siguranțe sărite.
- La aproximativ 100 de ore de utilizare, dacă sesizați o eficiență scăzută a troliului, se recomandă să solicitați o inspecție la un centru service autorizat.

La fiecare 50 de ore de funcționare:

- Verificați dacă toate piesele/accesoriile sunt bine fixate și dacă este cazul procedați la strângerea lor.
- Verificați dacă troliul prezintă ciupituri, deformări sau fisuri vizibile. În acest caz troliul trebuie dus la un centru service autorizat pentru o evaluare.



ATENȚIE

Asigurați-vă întotdeauna că troliul este oprit și nu este conectat la rețeaua electrică înainte de a executa lucrările de inspecție și întreținere.

5.2. Curățarea

- Suflați periodic toate orificiile, pasajele folosind aer comprimat uscat sau o perie moale.
- Suflați periodic toate orificiile, pasajele folosind aer comprimat uscat sau o perie moale. Toate componentele vopsite sau de oțel trebuie curățate cu o lavetă moale și umedă. Nu utilizați NICIODATĂ solvenți pentru a curăța componentele aparatului. Aceștia pot dizolva sau deteriora în alt mod materialul aparatului.

- Purtați ochelari de protecție cât timp utilizați aerul comprimat pentru curățare.



ATENȚIE

Nu utilizați niciodată gazolină, benzină, diluant, alcool sau alte substanțe asemănătoare. În caz contrar, pot rezulta decolorări, deformări sau fisuri.

5.3. Depozitarea

Nu depozitați aparatul neprotejat în aer liber sau în mediu umed. Păstrați-l într-un loc răcoros și uscat.

Depozitați-l astfel încât aceasta să nu poată fi pornit de către persoane neautorizate.

Nu lăsați produsul să stea în soare sau la o temperatură mai scăzută de -10°C, dacă nu este folosit o perioadă mai lungă de timp.

Depozitați produsul într-un spațiu inaccesibil copiilor, într-o poziție stabilă și sigură.

Nu păstrați produsul ambalat în folie sau în punga de plastic pentru a evita acumularea umidității.

5.4. Garanție / Eliminarea produs

Dacă există o problemă de calitate de la data cumpărării în termen de 2 ani, producătorul va furniza servicii de reparații sau înlocuire gratuite.

Daunele provocate de operator ca urmare a utilizării necorespunzătoare sau ca urmare a unor dezastre naturale, nu se încadrează în perioada de garanție și se vor percepe costuri de reparație.

Păstrați certificatul de garanție. Nu este permis să se transfere. Este valabil numai dacă este emis de distribuitorii autorizați sau agenți agreați de către producător.

Nu aruncați produsul sau piese ale acestuia împreună cu deșeurile menajere! În conformitate cu Directiva Europeană 2002/96/CE (text consolidat la 15.02.2014) privind deșeurile de echipamente electrice și electronice și punerea în aplicare a acestuia în conformitate cu legislația națională, instrumentele electrice care au ajuns la sfârșitul vieții trebuie colectate separat și returnate la o instalație de reciclare compatibilă cu mediul.

Simbolul coșului de gunoi încrucișat indicat pe aparat indică faptul că produsul, la sfârșitul duratei sale de viață utilă, trebuie tratat separat de deșeurile menajere și trebuie trimis la un centru de colectare separat pentru echipamentele electrice și electronice sau returnat la comerciantul cu amănuntul în momentul achiziționării unui nou echipament echivalent.



Utilizatorul are responsabilitatea de a asigura îndepărtarea drujbei la sfârșitul duratei sale de viață în instalațiile de colectare corespunzătoare, cunoscând sancțiunile prevăzute de legislația în vigoare privind deșeurile.

Colectarea selectivă pentru fiecare material pentru reciclare, tratare și eliminare compatibilă cu mediul contribuie la evitarea posibilelor efecte negative asupra mediului și asupra sănătății și promovează recuperarea materialelor din care este compus produsul.

Pentru informații mai detaliate cu privire la sistemele de colectare disponibile, contactați serviciul local pentru eliminarea deșeurilor sau magazinul unde a fost efectuată achiziția.

Producătorii și importatorii își îndeplinesc responsabilitatea pentru reciclarea, tratarea și eliminarea produselor compatibile cu mediul, fie direct, fie prin participarea la un sistem colectiv de colectare și reciclare.

Ambalajul produsului este 100% reciclabil.

Echipamentele electrice uzate și accesoriile acestora conțin o cantitate considerabilă de materii prime și plastic, care pot fi reciclate la rândul lor.



PROBLEME ȘI REMEDII**ATENȚIE**

Trebuie să întrerupeți imediat utilizarea produsului și să contactați distribuitorul dacă problemele de funcționare nu pot fi rezolvate utilizând remediile de mai jos.

Defectele minore sunt deseori suficiente pentru a afecta buna funcționare a produsului. În majoritatea cazurilor, veți putea corecta cu ușurință aceste defecte. Vă rugăm să consultați următorul tabel:

Problemă	Cauză probabilă	Moduri de remediere
Troiul electric nu poate fi pornit	Nu există tensiune de rețea.	Trebuie să verificați cablul, ștecherul, siguranța și priza.
	Tensiunea de rețea prea mică.	Se evită cablurile prelungitoare prea lungi sau neconforme cu specificațiile din manual.
	Temperatura exterioară prea mică.	Nu se va folosi la temperaturi exterioare mai mici de +5°C.
	Motorul este supraîncălzit.	Se lasă motorul să se răcească.
Motorul nu lucrează sau se rotește într-un singur sens	Releul este blocat sau defect.	Înlocuiți releul.
Motorul lucrează, dar toba nu se rotește	Ambreajul nu este cuplat.	Cuplați ambreajul.
Frâna nu deschide	Legare defectuasă sau greșită.	Verificați legăturile după schema electrică.

DECLARAȚIE DE CONFORMITATE

1. Denumirea producătorului..... Fabricat in P.R.C. pentru GOLDEN FISH SRL, România
 2. Adresa producătorului Șoseaua de Centură Nr.6, sat Ștefăneștii de Jos, comuna Ștefăneștii de Jos, Județul Ilfov, România
 3. Denumire produs.....Troliu electric / Suport tip pivot pentru troliu electric
 4. Număr de identificare produs / Model fabricant:..... DZ-C262, DZ-C263 / DZ-C264
- Standarde de armonizare relevante sau trimerile la specificațiile in legătură cu care se declară conformitatea:

- H.G. nr. 1029 din 3 septembrie 2008 privind condițiile introducerii pe piața (Directiva 2006/42/CE).
- OG. Nr. 20 din 18 august 2010(actualizată) privind stabilirea unor măsuri pentru aplicarea unitară a legislației Uniunii Europene care armonizează condițiile de comercializare a produselor.
- EN 60204-1: 2018 - privind Siguranța mașinilor. Echipamente electrice.
- EN 61000-3-2:2014 Compatibilitate electromagnetice (EMC). Limite. Limite pentru emisiile de curent armonic (curentul de intrare al echipamentului ≤ 16 A pe fază).
- EN 61000-3-3:2013 Compatibilitate electromagnetice (EMC). Limite. Limitarea modificărilor de tensiune, a fluctuațiilor de tensiune și a pălpării în sistemele publice de alimentare cu joasă tensiune, pentru echipamente cu curent nominal ≤ 16 A pe fază și care nu sunt supuse conexiunii condiționate.



SC GOLDEN FISH SRL, având sediul social în Șoseaua de Centură Nr. 6, sat Ștefăneștii de Jos, comuna Ștefăneștii de Jos, Județul Ilfov, România, înregistrată la Registrul Comerțului Ilfov cu nr. J23/2652/2016, CUI RO 22908031, prin reprezentant legal Pastrav Gabriel Constantin în calitate de Administrator, declarăm pe propria răspundere, cunoscând prevederile art. 292 Cod Penal cu privire la falsul în declarații, faptul că produsul "**Troliul electric DZ-C262, DZ-C263 și suportul de tip pivot pentru troliu DZ-C264**" care face obiectul acestei declarații de conformitate nu pune în pericol viața, sănătatea și securitatea muncii, nu produce impact negativ asupra mediului și este în conformitate cu Directiva 2006/42/CE privind echipamentele tehnice, Directiva 2014/35/UE privind echipamentelor electrice destinate utilizării în cadrul unor anumite limite de tensiune, Directiva 2014/30/UE privind compatibilitatea electromagnetice, Directiva 2011/65/UE privind restricția utilizării anumitor substanțe periculoase în echipamente electrice și electronice, Directiva 2012/19/UE privind deșeurile de echipamente electrice și electronice.

Semnat pentru și în numele:..... S.C. GOLDEN FISH SRL

Adresa la care se constituie și se păstrează dosarul tehnic:

Șoseaua de centură nr.6, Platforma betonată D.1.1, pav. administrativ, biroul nr.12, etaj 1, Cod postal 077175, sat Ștefăneștii de Jos, comuna Ștefăneștii de Jos, Județul Ilfov, România, email: service@micul-fermier.ro, contact@micul-fermier.ro, Tel: +40 751 098 855, +40 746 533 474

Nume și prenumele persoanei împuternicite:

Olaviu Opinca, Director de Produse

Iulie 2021



(Semnătură și ștampilă)

CERTIFICAT DE GARANȚIE

Denumirea produsului Model/Serie

Nr. factură Data cumpărării.....

Vânzător Magazin

Adresa magazin.....

Numele cumpărătorului.....

Adresa cumpărătorului

Semnătură Cumpărător

GARANȚIE DE CONFORMITATE LEGALĂ (Legea 449/2003 cu modificări și completări)

GARANȚIE COMERCIALĂ - 2 ani

Durata medie de utilizare a produsului este de 3...5 ani dacă se utilizează conform specificațiilor pentru uz gospodăresc și sunt evitate solicitările excesive specifice utilizării industriale.

SC GOLDEN FISH SRL, acordă cumpărătorului o garanție comercială în condițiile prezentului certificat de garanție. Garanția acordată prin prezentul certificat nu limitează sau elimină drepturile consumatorului.

Durata garanției comerciale se acordă prin prezentul certificat este de:

- **24 luni - pentru cumpărătorii persoane fizice; 12 luni - pentru cumpărătorii persoane juridice.**

Perioada de garanție începe de la data achiziției.

CONDIȚII DE ACORDARE A GARANȚIEI:

- Produsul a fost utilizat conform prevederilor prezentate în manualul de utilizare.
- Produsul este însoțit de factură sau bonul fiscal, și Certificatul de garanție în original, în perioada de valabilitate (24/12 luni), completat integral, semnat și ștampilat.
- Garanția se acordă numai dacă produsul este întreg, nedemontat și transportat în ambalaj corespunzător.
- Garanția se acordă numai pentru vicii de fabricație, defecte de material sau de fabricație și nu se extinde asupra accesoriilor, consumabilelor sau a subansamblelor supuse uzării.

NU SE ACORDĂ GARANȚIE ÎN CAZUL:

- Deteriorarea și/sau defectarea produsului ca urmare a nerespectării parțiale sau totale a instrucțiunilor.
- Modificarea stării originale a produsului în scopul depășirii performanțelor.
- Sunt excluse de la garanție defectele rezultate de uzura sau solicitarea excesivă.
- Produsele desigilate sau la care s-a intervenit în vederea reparării de către persoane neautorizate.
- Produsele care au fost utilizate pentru alte scopuri decât cele indicate în prezentul manual.

INTERVENȚII ÎN PERIOADA DE GARANȚIE:

Nr.	Data intrării	Nr. factură	Descriere reparații	Semnătura	Prelungire garanție
1					
2					
3					
4					

Semnătură Vânzător

(semnatura si stampila)

RO

www.micul-fermier.ro

GOLDEN FISH SRL

Șoseaua de centură nr.6, Platforma betonată D.1.1,
pav. administrativ, biroul nr.12, etaj 1, Cod poștal 077175,
sat Ștefăneștii de Jos, comuna Ștefăneștii de Jos,
Județul Ilfov, România
email: service@micul-fermier.ro; contact@micul-fermier.ro
Tel: +40 751 098 855; +40 746 533 474