

MANUAL DE UTILIZARE ȘI ÎNTREȚINERE

Instrucțiuni originale | Revizia 01 | Ed. 01 | 06/2021

TUN LUNG VIBRAȚIE

▶ **DZ-P117** ▶ **DZ-P118**

IMPORTATOR: GOLDEN FISH SRL FABRICAT IN PRC
EMAIL: service@micul-fermier.ro
contact@micul-fermier.ro

DZ-P117

- ▶ DEBIT 5200 L/H
- ▶ ADÂNCIME MAX ASPIRARE 16M
- ▶ ÎNĂLȚIME REFULARE 55M
- ▶ ÎNĂLȚIME MIN FUNCȚIONARE 79CM
- ▶ TURAȚIE 2900 ROT/MIN



DZ-P118

- ▶ DEBIT 5200 L/H
- ▶ ADÂNCIME MAX ASPIRARE 16M
- ▶ ÎNĂLȚIME REFULARE 55M
- ▶ ÎNĂLȚIME MIN FUNCȚIONARE 69CM
- ▶ TURAȚIE 2900 ROT/MIN



RO

DETOOLZ
SMART WORK



INSTRUCȚIUNI ORIGINALE

CITITI CU ATENȚIE PREZENTELE INSTRUCȚIUNI DE FUNCȚIONARE ÎNAINTE DE PRIMA PUNERE ÎN FUNCȚIUNE A PRODUSULUI ȘI RESPECTAȚI OBLIGATORIU INSTRUCȚIUNILE DE SIGURANȚA! NERESPECTAREA INDICAȚIILOR DIN PREZENTUL MANUAL SCUTESTE PRODUCĂTORUL DE ORICE RĂSPUNDERE ȘI DUCE LA PIERDEREA GARANȚIEI! PASTRAȚI ACEST MANUAL PENTRU REFERINȚE ULTERIOARE.

2021 Toate drepturile rezervate



CUPRINS:

| | |
|---|-----------|
| 1.INFORMAȚII GENERALE | 4 |
| 1.1.DESCRIERE MANUAL | 4 |
| 1.2.UTILIZAREA ȘI SCOPUL MANUALULUI..... | 4 |
| 1.3.SIMBOLOGIA UTILIZATĂ | 4 |
| 2.INSTRUCȚIUNI DE SIGURANȚĂ | 5 |
| 2.1.PRECAUȚII GENERALE | 5 |
| 2.2.SECURITATE PERSONALĂ | 5 |
| 2.3.RISCURI REZIDUALE | 6 |
| 2.4. INSTRUCȚIUNI DE SIGURANȚĂ ELECTRICĂ..... | 6 |
| 2.5.INSTRUCȚIUNI DE PRIM AJUTOR..... | 7 |
| 3.DATE TEHNICE - DESCRIEREA PRODUSULUI..... | 8 |
| 3.1. DESCRIEREA PRODUSULUI: DZ-P118 | 8 |
| 3.2. DESCRIEREA PRODUSULUI: DZ-P117 | 9 |
| 3.3. SPECIFICAȚII TEHNICE..... | 10 |
| 4.INSTRUCȚIUNI DE OPERARE | 12 |
| 4.1.PUNEREA ÎN FUNCȚIUNE | 12 |
| 4.2.PORNIRE/OPRIRE | 13 |
| 4.3.INSTRUCȚIUNI DE OPERARE | 13 |
| 5.INTREȚINERE ȘI ELIMINARE | 17 |
| 5.1.ÎNTREȚINEREA | 17 |
| 5.2. CURĂȚAREA..... | 17 |
| 5.3. DEPOZITAREA..... | 17 |
| 5.4.GARANȚIE / ELIMINARE PRODUS..... | 17 |
| 6.PROBLEME ȘI REMEDII | 19 |
| 7.DECLARAȚIE DE CONFORMITATE..... | 20 |
| 8.CERTIFICAT DE GARANȚIE | 21 |

Golden Fish SRL face eforturi permanente pentru a păstra acuratețea informațiilor din acest manual. Uneori produsele pot avea culori sau nuanțe diferite ce sunt modificate de către producător fără preaviz. Imaginile furnizate au caracter informativ și pot conține unele diferențe în funcție de configurația constructivă a produsului comercializat.

Stimate client,

Firma GOLDEN FISH SRL este constant preocupată de creșterea calității produselor și serviciilor, precum și de largirea și diversificarea portofoliului de produse disponibile, pentru a vă oferi deplină satisfacție.

GOLDEN FISH SRL face eforturi permanente pentru a păstra acuratețea informațiilor din acest manual. Uneori produsele pot avea culori sau nuanțe diferite ce sunt modificate de către producător fără preaviz. Imaginile furnizate au caracter informativ și pot conține unele diferențe în funcție de configurația constructivă a produsului comercializat.

Vă rugăm să citiți cu atenție prezentul manual înainte primei utilizări și ulterior păstrați-l cu atenție, într-un loc accesibil pentru orice consultare viitoare.

Acest manual este compatibil cu produsul:

----- Tun lung vibrație DZ-P117, DZ-P118 -----

În numele întregii noastre echipe, vă mulțumim pentru încrederea pe care ne-ați acordat-o prin cumpărarea acestui produs și vă asigurăm de încreaga noastră colaborare. Suntem siguri că acest produs nou, modern, funcțional și practic, fabricat din materiale de cea mai bună calitate, vă va satisface exigențele în cel mai bun mod cu putință.

Pentru a obține cele mai bune rezultate este important să citiți în întregime instrucțiunile din acest manual.

Manualul de utilizare este parte integrantă a acestui produs. Acesta include instrucțiuni importante despre siguranță, utilizare și eliminare. Înainte de a începe să folosiți aparatul, citiți cu atenție toate instrucțiunile privind operarea și siguranța.

Producătorul nu este răspunzător de orice pagube produse persoanelor sau proprietăților cauzate de instalarea și utilizarea incorectă a produsului.

GOLDEN FISH SRL

Șoseaua de centură nr.6, Platforma betonată D.1.1, pav. administrativ, biroul nr.12, etaj 1, Cod postal 077175, sat Ștefăneștii de Jos, comuna Ștefăneștii de Jos, Județul Ilfov, Romania

Tel: +40 751 098 855; +40 746 533 474

email: service@micul-fermier.ro ; contact@micul-fermier.ro

01

INFORMAȚII GENERALE

1.1. Descriere manual

Prezentul manual a fost redactat pe baza documentelor originale realizate de către producător și a fost localizat pentru comercializare pe piața locală. În acest document se regăsesc integral toate indicațiile originale provenite de la producător.

Manualul reflectă stadiul actual al produsului comercializat și nu poate să fie considerat inadecvat în cazul în care urmează alte noi versiuni ce vor fi supuse unor actualizări ulterioare.

Producătorul își rezervă dreptul de a face acest lucru prin actualizarea manualelor de utilizare și întreținere fără obligația de a actualiza manualele produselor deja comercializate decât în cazuri excepționale.

Dacă aveți îndoieli sau nu înțelegeți pe deplin datele prezentate în acest manual, contactați centrul de service zonal, distribuitorul autorizat sau direct adresați o cerere către producător.

Se specifică faptul că producătorul intenționează să continue optimizarea produsului dvs.

1.2. Utilizarea și scopul manualului

Protejați-vă pe dumneavoastră și pe ceilalți de răni prin utilizarea corectă a produsului - citiți manualul înainte primei utilizări și urmați toate măsurile de siguranță.

Scopul acestui manual este de a vă aduce la cunoștință modalitatea eficientă de utilizare și întreținere în condiții de siguranță pentru o utilizare de durată a produsului achiziționat.

Păstrați cu atenție manualul, într-un loc accesibil pentru orice consultare viitoare. În caz de pierdere sau deteriorare solicitați o copie de la distribuitorul dvs. sau direct la producător.

1.3. Simbologia utilizată

Pe parcursul manualului veți regăsi următoarele modalități de atenționare:



PERICOL

În cazul în care există un pericol cu consecințe grave ce pot cauza leziuni utilizatorului sau altor persoane.



ATENȚIE

Trebuie să acordați maximă atenție indicațiilor prezentate pentru a evita situații care pot deteriora produsul sau alte utilaje sau pot avea consecințe asupra mediului înconjurător.



INFORMAȚII

În cazul unor informații particulare.



NOTĂ/OBSERVAȚIE

În cazul în care utilizarea neadecvată poate conduce la pierderea garanției producătorului.

| SIMBOL | SEMNIFICAȚIE |
|--------|--|
| | ATENȚIE Atenționare pentru situații cu potențial pericol. |
| | PERICOL GENERAL Atenție pericol generic urmat de explicația tipului de pericol. |
| | PERICOL ELECTRIC Semnalizează prezența tensiunii electrice sau a unor echipamente care utilizează tensiunea electrică. |
| | INTERVENȚIE MECANICĂ Atenționare pentru intervenții necesare asupra elementelor mecanice. |
| | INTERVENȚIE ELECTRICĂ Atenționare pentru intervenții necesare asupra elementelor electrice. |
| | CLASA DE FABRICAȚIE II Necesită dublă izolație electrică. |
| | ÎMPĂMÂNTARE Necesită legătură de împământare. |
| | DE CITIT Se recomandă să citiți cu atenție. |
| | PRIM AJUTOR Instrucțiuni de prim ajutor în caz de accident. |

RO

INSTRUCȚIUNI DE SIGURANȚĂ

2.1. Precauții generale



Citiți cu atenție prezentul document pentru a vă informa privind tipurile de lucrări permise și limitările pompei precum și riscurile potențiale specifice legate de aceasta.

Tunul lung vibrație model DZ-P117, DZ-P118 este proiectat pentru pomparea apei curate și lichide non-corozive. Avantajele majore ale acestui tun lung sunt fiabilitatea, capul de descărcare mare și capul de aspirare mare. Poate fi utilizată la temperaturile mediului ambiant de maxim 40°C, iar temperatura apei să nu depășească 35°C.

Tunul este destinat pomparei de apă curată de la mare adâncime:

- ca pompă de fântână cu tubulatura de minimum 100 mm diametru
- pentru aprovizionare cu apă pe șantiere
- pentru alimentarea sistemelor de irigații din grădină.

Cel mai important element atunci când vrem să alegem un tun lung, se referă la cunoașterea adâncimii de aspirație.

Trebuie să avem în vedere traseul de alimentare până la consumatori (atât pe orizontală cât și pe verticală). În principiu pentru a pompa apă la 10 metri pe verticală (10 metri înălțime coloană apă) avem nevoie teoretic de 1 bar presiune. Astfel, dacă fișa tehnică a pompei menționează faptul că are o înălțime de refluxare maximă de 50 metri acest lucru înseamnă că tunul dezvoltă o presiune maximă de 5 bari (atenție: debitul de apă la această înălțime maximă va fi practic zero).

Nu este potrivită pentru:

- evitați utilizarea și funcționarea tunului în regim uscat, fără apă, deoarece acesta va conduce la scăderea duratei de exploatare, dar și la defecțiuni la nivelul motorului;
- montajul în încăperi sau pe amplasamente cu umiditate ridicată (subsoluri, puțuri etc.), nici în spații fără ventilație de lucru.

În momentul achiziției, vă rugăm să verificați că nu vă lipsesc piese sau accesorii. Dacă totuși se întâmplă, vă rugăm să contactați vânzătorul.

2.2. Securitate personală

Este necesar să vă asigurați că montarea și conectarea electrică se face cu protecție la variații de tensiune și suprasarcină.



ATENȚIE

Producătorul nu este răspunzător de orice pagube produse persoanelor sau proprietăților, cauzate de instalarea incorectă a produsului.

Citiți și înțelegeți toate instrucțiunile. Nerespectarea tuturor instrucțiunilor enumerate mai jos poate duce la accidente.

Conectarea electrică se face doar la priza cu împământare în loc ferit de riscul de electrocutare în timpul funcționării echipamentului, pe un circuit cu o siguranță de minim 16A cu releu de împământare (voltaj nominal 30mA).



PERICOL ELECTRIC

Verificați întotdeauna ca tensiunea de alimentare să corespundă cu cea înscrisă pe tun.



ATENȚIE

NU este permisă utilizarea tunului pentru transportul de acizi, substanțe toxice, solvenți sau substanțe lichide inflamabile.

Nu transportați tunul ținându-l de cablul electric și nu trageți de cablul electric pentru a-l deconecta din priză.

Cablul de alimentare se va amplasa astfel încât să nu fie călcat, tăiat sau supus la deteriorare.



PERICOL ELECTRIC

Verificați cablul electric pe toată lungimea acestuia, verificați și ștecherul înainte și după fiecare utilizare, și în caz de deteriorare apelați la un electrician autorizat.

Evitați punerea în funcțiune a tunului în mod involuntar. Înainte de a interveni asupra tunului, de a-l ridica sau de a-l transporta, asigurați-vă că este oprit și deconectat de la rețea. Nerespectarea acestor reguli poate crea situații periculoase sau chiar accidente.

Țineți cablul electric de alimentare al tunului la distanță față de sursele de căldură. Nu atingeți ștecherul cu mâinile ude, există risc de electrocutare.

Scoateți tunul din priză, ținând de ștecher, și nu de cablul de alimentare. Conectați întotdeauna numai la o priză cu împământare, montată corect și verificată. Priza împământată și ștecherul unui cablu prelungitor trebuie așezate în zone protejate evitan-

du-se contactul cu apa. Punctele de interconectare electrică ar trebui să fie cât mai puține.



PERICOL

Se interzice utilizarea tunului de către copii sau persoane cu dizabilități locomotorii, cu capacități psihiatrice, senzoriale sau mintale limitate sau de persoane nefamiliarizate cu instrucțiunile din prezentul manual.

Un moment de neatenție în timpul funcționării poate duce la vătămări corporale grave.



PERICOL

Nu lăsați copii nesupravegheați în preajma tunului sau să se joace cu acesta.

Nu utilizați tunul lung cu vibrație în alte scopuri decât cele prezentate în acest manual.

Rămâneți în alertă, mențineți atenția când interveniți asupra produsului și fiți precaut atunci când manevrați partea electrică. Nu interveniți asupra produsului dacă sunteți sub influența drogurilor, alcoolului sau medicamentelor.



ATENȚIE

Nu suprasolicitați tunul lung cu vibrație!



INFORMAȚII

Înlocuiți imediat componentele deteriorate sau defecte.

Folosiți pentru aceasta doar piese de schimb originale. Orice reparație neautorizată cu piese neadecvate conduce la pierderea garanției.

Nu utilizați accesorii sau consumabile nerecomandate acestor produse, DZ-P117 și DZ-P118. Utilizarea unui accesoriu nerecomandat poate conduce la accidente grave. Înainte de fiecare utilizare, verificați dacă produsul corespunde din punct de vedere tehnic operației pe care doriți să o realizați. Folosiți-l corect pentru aplicația dvs. Un produs corect folosit își va face treaba în siguranță și la calitate pentru care este proiectat.

Nu folosiți tunul în cazul în care cablul electric de alimentare nu funcționează. Un produs care nu poate fi controlat pe deplin este periculos și trebuie reparat urgent.

Nu depozitați produsul la îndemâna copiilor și a altor persoane neinstruite. Aceste tunuri sunt pericu-

loase în mâinile utilizatorilor neinstruiți.

Pe măsură ce vă obișnuiți cu utilizarea produsului NU tratați superficial respectarea strictă a regulilor de siguranță.

Dacă utilizați aceste tunuri cu vibrație în mod impropriu sau incorect, puteți suferi răni personale grave.

Opriti tunul atunci când observați o funcționare anormală, cum ar fi: căderi de tensiune sau tensiune electrică anormală, tunul se oprește brusc și în mod repetat.

Nu lăsați tunul în funcțiune nesupravegheat și evitați funcționarea acestuia în gol. Opriti produsul decuplând cablul electric al tunului de la rețeaua electrică imediat ce ați finalizat procesul de extragere a apei.



PERICOL

Nu lăsați persoane sau animale să intre în apa în care acționează tunul lung cu vibrație deoarece există un risc de electrocutare.



PERICOL

Este interzis să lucrați cu tunul lung în exteriorul apei.

Nu lăsați tunul să funcționeze la o adâncime mai mare față de adâncimea destinată, pentru a evita deteriorarea motorului cât și supraîncărcarea lui.

Pe măsură ce vă obișnuiți cu utilizarea produsului NU tratați superficial respectarea strictă a regulilor de siguranță.

Înainte de pornirea tunului îndepărtați obiectele aflate pe traiectoria de deplasare din zona de lucru. Un obiect sau resturi vegetale lăsate neglijent în zona de lucru poate produce răni prin cădere sau alunecare.



ATENȚIE

Nu utilizați tunul pentru lichide ce conțin particule solide (ex. nisip). Nisipul și alte materiale abrazive provoacă uzura rapidă și duc la blocarea rotorului tunului.

Se interzice pomparea de lichide explozive, inflamabile, corozive sau dăunătoare sănătății.

Evitați să lucrați într-o poziție corporală nefirească care să solicite excesiv coloana vertebrală.

Adoptați o poziție stabilă și mențineți-vă întotdeauna echilibrul. Astfel veți putea controla mai bine produsul în situații neașteptate.

Verificați produsul înainte de fiecare utilizare de posibile deteriorări.



ATENȚIE

Dacă la dezambalarea tunului observați unele deteriorări survenite în timpul transportului anunțați imediat distribuitorul. Nu utilizați tunul lung cu vibrație!

Nu încercați să reparați singuri produsul! Dacă este reparat de personal necalificat există riscul pătrunderii de lichide în instalația electrică a tunului.

2.3. Instrucțiuni de prim ajutor

În eventualitatea unui accident, solicitați ajutorul persoanelor aflate în apropiere pentru a opri imediat funcționarea pompei și pentru a închide alimentarea cu curent a zonei de lucru.

După aceasta îndepărtați eventualele persoane rănite din zona de lucru și apălați la serviciul de urgență.



PRIM AJUTOR

Asigurați-vă din timp că există o trusă de prim ajutor în apropierea locului unde folosiți produsul. Completați ulterior orice produs de prim ajutor folosit.

Când apălați la medic utilizând numărul unic de urgență 112, vă rugăm să furnizați următoarele informații:

- Adresa completă la care s-a produs accidentul;
- Date privind modul de producere: electrocutare, explozie sau accidentare mecanică;
- Numărul de persoane rănite;
- Starea răniților și felul leziunilor.

03

DATE TEHNICE - DESCRIEREA PRODUSULUI

3.1. Descrierea produsului: Tun lung vibrație DZ-P117



Fig.2

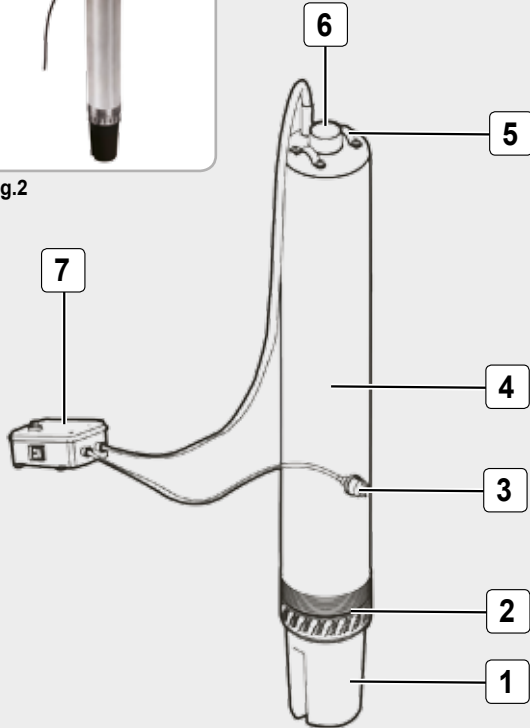


Fig.1

DETOOLZ
SMART WORK **DZ-P117**

Conținut colet: Fig 2

- Tun lung vibrație
- Manual de instrucțiuni
- Cutie de transport

RO

| Nr. | Descriere |
|-----|-----------------------------|
| 1 | Suport aspirație |
| 2 | Filtru |
| 3 | Cablu alimentare |
| 4 | Corp tun |
| 5 | Sistem prindere |
| 6 | Orificiu de ieșire |
| 7 | Cutie de comanda si control |

3.2. Descrierea produsului: Tun lung vibrație DZ-P118

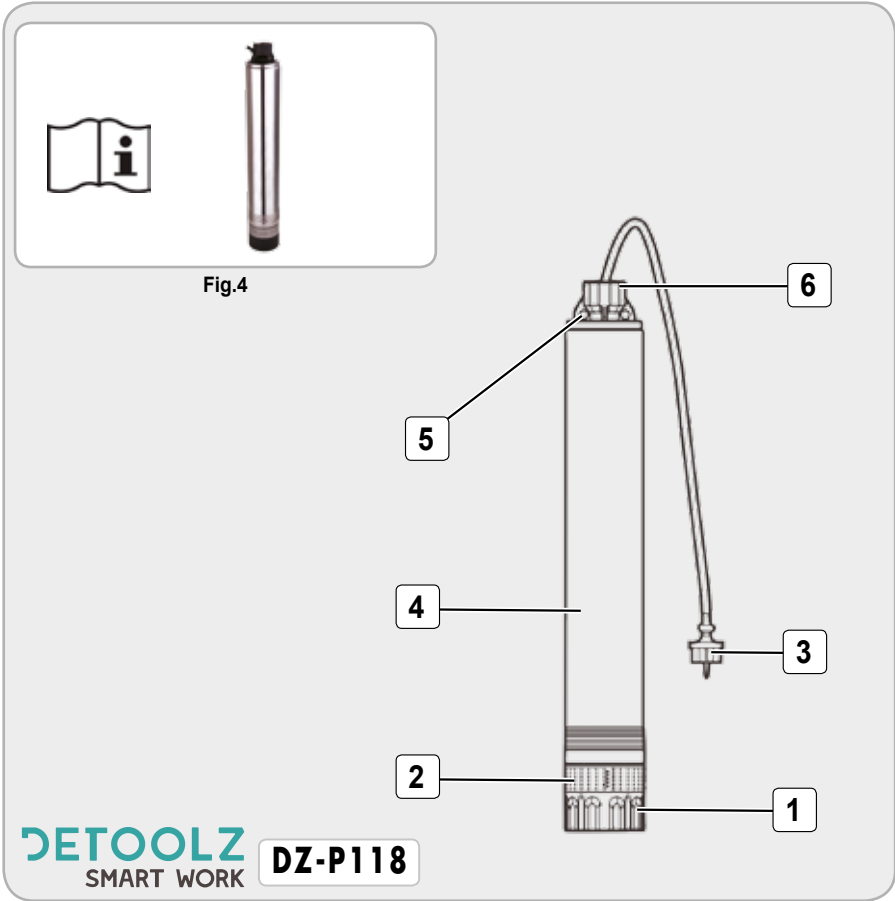


Fig.3

Conținut colet: Fig 4

| Nr. | Descriere |
|-----|--------------------|
| 1 | Suport aspirație |
| 2 | Filtru |
| 3 | Cablu alimentare |
| 4 | Corp tun |
| 5 | Sistem prindere |
| 6 | Orificiu de ieșire |

- Tun lung vibrație
- Manual de instrucțiuni
- Cutie de transport

3.3. Specificații tehnice

Tunul lung vibrație model DZ-P117, DZ-P118 este proiectat pentru pomparea apei curate și lichide non-corozive. Avantajele majore ale acestui tun lung sunt fiabilitatea, capul de descărcare mare și capul de aspirare mare. Poate fi utilizată la temperaturile mediului ambiant de maxim 40°C, iar temperatura apei să nu depășească 35°C.

Tunul este destinat pomparei de apă curată de la mare adâncime:

- ca pompă de fântână cu tubulatura de minimum 100 mm diametru
- pentru aprovizionare cu apă pe șantiere
- pentru alimentarea sistemelor de irigații din grădină.

Tunul lung vibrație model DZ-P117, DZ-P118 nu poate fi folosit pentru transferul apei murdare ce conține corpuri în suspensie, apă conținând acizi sau substanțe corozive, apă cu temperatura mai mare de 35°C, apă de mare, lichide inflamabile și în general periculoase.

Avantaje produs:

- Elemente de etanșare fiabile care protejează motorul împotriva umezelii. Tunul are o masă optimă pentru a avea stabilitate, dar și pentru a fi ușor de transportat;
- Consum redus de energie;
- Oferă presiune ridicată, debit mare;
- Construcție robustă, din materiale de fabricație de cea mai bună calitate, ușoare și rezistente pentru o durată de viață extinsă;
- Turbină din bronz rezistentă la coroziune;
- Debit ridicat;
- Motor puternic.

Beneficii client:

- Ușor de instalat;
- Ușor de manevrat;
- Ușor de depozitat;
- Greutate redusă.

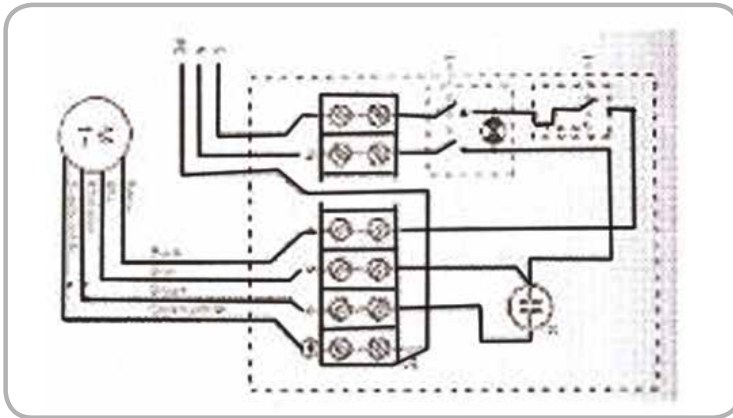


Fig.5

DIAGRAMA ELECTRICA

Tunul lung vibrație model DZ-P117, DZ-P118 are următoarele caracteristici tehnice:

| Caracteristică | Model | |
|---------------------------------|---------------------|---------------------|
| | DZ-P117 | DZ-P118 |
| Model | MSP1000×8AM12T | MSP1000×8AM13T |
| Tensiune | 220 ÷ 230V | 220 ÷ 230V |
| Frecvența | 50 Hz | 50 Hz |
| Debit | 5200 l/h | 5200 l/h |
| Putere | 1000 W | 1000 W |
| Panou comanda (da/nu) | nu | nu |
| Temperatura maximă a lichidului | 35°C | 35°C |
| Adâncime maximă de aspirare | 16 | 16 |
| Înălțimea de refulare | 55m | 55m |
| Înălțimea minimă de funcționare | 79cm | 69cm |
| Presiune maximă | 6 bar | 5.5 bar |
| Lungime cablu | 20m | 20m |
| Material corp | otel inox 301 | otel inox 301 |
| Material arbore motor | otel inoxidabil 420 | otel inoxidabil 420 |
| Material bobinaj | cupru | cupru |
| Capac ventilator | nu | nu |
| Automorsanta | nu | nu |
| Turație | 2900 rot/min | 2900 rot/min |
| Racord furtun | G1-1/4" | G1-1/4" |
| Clasa de etanșeitate | IP5X | IP5X |
| Clasa de izolație | B | B |
| Clasa protecție electrică | IPX8 | IPX8 |
| Dimensiune | 10cm×10cm×79cm | 10cm×10cm×69cm |
| Nr. buc/bax | 1 buc | 1 buc |
| Greutate netă | 11.2kg | 11.0kg |
| Greutate brută | 11.7kg | 11.5kg |

RO

INSTRUCȚIUNI DE OPERARE

4.1. Punerea în funcțiune

Deschideți pachetul și îndepărtați cu atenție ambalajul.



ATENȚIE

Nu lăsați ambalajul din plastic la îndemâna copiilor. Copiii nu trebuie să se joace cu ambalajul din plastic, pungii, folie și piese mici. Există pericol de ingestie și sufocare!

Verificați dacă tunul și accesoriile sunt deteriorate în urma transportului. Utilizați doar piesele livrate împreună cu unele.

Doar dacă respectați întocmai instrucțiunile de montaj, tunul lung pe vibrații va putea fi utilizat în siguranță. Pregătiți toate piesele corespunzătoare înainte de fiecare etapă de montaj.

Înainte de orice intervenție asupra tunului sau în cazul montării/încercării unui accesoriu, **asigurați-vă că acesta este oprit și nu este conectat la rețeaua de alimentare.**



ATENȚIE

Înainte de a instala/utiliza tunul, verificați dacă caracteristicile înscrise pe plăcuță coincid cu cele cerute în comandă, dar și dacă tunul este indicat pentru aplicația dvs.

- Verificați conținutul coletului și după caz contactați vânzătorul dacă sunt piese lipsă sau piese avariate la transport;
- Instalați tunul cât mai aproape posibil de bazinul/putul din care urmează să extrageți apa;
- Dacă nu este posibilă instalarea pompei cât mai aproape de bazin/put, din anumite motive, atunci distanța maximă a conductei dintre bazin și pompă va fi limitată în funcție de înălțimea de aspirație a pompei;
- Atunci când instalați tunul, luați în considerare înălțimea de aspirație a pompei și în funcție de anotimpurile secetoase;
- Utilizatorul este responsabil pentru realizarea conexiunilor electrice la rețeaua electrică în conformitate cu reglementările în vigoare. Trebuie să fie o persoană competentă și autorizată;
- Tunul lung pe vibrații va trebui conectat la rețea numai prin intermediul unui întrerupător de protecție pentru curenți reziduali, cu un curent de decuplare de max. 30 (mA).
- Verificați dacă datele de pe plăcuța de identificare

a produsului corespund condițiilor de lucru;

- Verificați că rețeaua electrică dispune de împământare, apoi conectați fazele respectând diagrama de pe carcasa blocului de conexiuni sau de pe plăcuța de identificare.
- Acestă pompă dispune de o protecție termică în cazul suprasarcinilor.

4.2. Instalarea și modul de operare

- Așezați tunul la nivelul solului pe o suprafață uscată și plană, eventual pe un postament de beton, astfel încât tunul să rămână stabil și bine fixat pentru a putea fi utilizat o perioadă îndelungată de timp.
- Alegeți cu atenție locul în care va fi instalat tunul, astfel încât acesta să poată fi verificat și reparat cu ușurință după instalare.
- Evitați sau reduceți pe cât este posibil numărul de coturi utilizate la conectarea tunului pentru a ușura curgerea optimă a apei fără formarea de pungii de aer în instalație.

Instalarea produsului trebuie efectuată de către o persoană instruită în lucrul cu tunul lung pe vibrații.

Tunul poate fi instalat utilizând fie o conductă metalică (care poate fi utilizată pentru a susține tunul), fie o conductă flexibilă. În cazul conductei flexibile, tunul trebuie susținut de un cablu dintr-un material care este de natură să nu se deterioreze pe termen lung. Cablul trebuie introdus prin cele două orificii de la partea superioară a tunului și foarte bine strâns. Fixați cablul electric la conducta de refulare astfel încât să nu poată fi răscut. Permiteți extinderea conductei de refulare prin lăsarea unui spațiu mic între cleme.

Instalarea unei supape non-retur pe conducta de refulare nu este necesară deoarece există deja una încorporată în interiorul pompei.

Instalați sonde care vor opri alimentarea cu energie a pompei înainte ca nivelul apei să scadă la un nivel la care tunul va fi expus.

La fiecare 2m de cablu, legați laolaltă cablul de alimentare, cordonul de suspendare și furtunul cu bandă adezivă sau cu ajutorul unor cleme din plastic astfel încât cablul de alimentare să nu se întindă.

Primul punct de legare trebuie făcut la 20-30cm de tun.

**ATENȚIE**

În caz de folosire îndelungată a tunului cu ajutorul frânghiei, verificați regulat starea frânghiei. Aceasta se poate deteriora sau rupe, în timp.

Nu manevrați și nu suspendați niciodată aparatul de cablu de rețea. Există pericolul unui șoc electric cauzat de cablul deteriorat.

În cazul utilizării tunului lung pe vibrații în puțuri forate, aplicați un manșon din cauciuc pentru a proteja produsul de peretele puțului. Acesta poate fi montat pe corpul tunului.

**NOTĂ**

Țineți cont de faptul că, în timp, pe suprafața puțului se pot acumula mizerie și nisip, care pot deteriora tunul. Dacă suprafața apei e prea redusă, nămolul din interiorul puțului se poate usca rapid, ducând astfel la o funcționare „pe uscat” a tunului.

4.2 Pornire/Oprire

Înainte de punerea în funcțiune a tunului este recomandat să citiți indicațiile de pe plăcuța de marcare pentru a vă familiariza cu caracteristicile acestuia.

Este interzis să puneți în funcțiune tunul în exteriorul apei (ne imersată), așa că înainte de începerea instalării, pentru a verifica modul de funcționare, vă rugăm să așezați tunul într-un loc unde adâncimea apei este de aproximativ 1m și unde sunt îndeplinite toate condițiile unei bune funcționări, după care puteți începe exploatarea tunului.

Înainte de a pune în funcțiune tunul pentru prima dată, acesta trebuie să fie scufundat integral în apă, pentru a se va verifica dacă modul de funcționare este cel corect.

- Tunul pornește prin conectarea cablului de alimentare la priză.
- Tunul se oprește, deconectând cablul de alimentare de la priză.

4.3 Instrucțiuni de operare

Înainte de a începe punerea în funcțiune este necesar să verificați cablul electric pe toată lungimea lui, astfel încât să nu existe deteriorări sau porțiuni distruse, iar în cazul apariției acestor avarii, cablul electric trebuie schimbat.

- Alegeți o conductă corespunzătoare, în funcție

de adâncimea la care se găsește apa în puț și de debitul final, și fixați-o cu fermitate în partea superioară a pompei.

- Dacă tunul se află la distanță mare față de sursa de alimentare cu energie electrică, sau cablul electric nu este suficient de lung, atunci este necesar să prelungiți cu un alt cablu electric prin conectare la cablul electric al tunului. Aveți grijă ca secțiunea conductorilor care alcătuiesc noul cablu utilizat pentru prelungire să fie aceeași cu secțiunea conductorilor care formează cablul electric al tunului. Aveți grijă ca această legătură dintre cele două cabluri electrice să fie bine izolată.
- Instalați tunul în puț în poziție verticală. Introduceți prin cele două orificii de la partea superioară a tunului un cablu metalic sau o funie rezistentă și asigurați-vă că sunt bine strânse. Trageți de cablu sau de funie astfel încât să realizați un echilibru al tunului, o poziție verticală centrată și stabilă față de cele două orificii de prindere. Lăsați tunul ușor în jos în interiorul puțului până la o adâncime de 5m față de nivelul apei. O dată cu tunul introduceți în interiorul puțului și conducta la care tunul a fost în prealabil conectată și cablul electric.
- Porniți tunul atunci când aceasta se găsește la o adâncime de 2/3 în apa din interiorul puțului și observați dacă tunul evacuează apa. De fiecare dată după ce ați scos apa cu tunul aveți grijă ca acesta să rămână oprit.
- După testarea inițială a tunului aveți grijă ca gura puțului să rămână acoperită pentru a se evita pătrunderea în puț și implicit în interiorul tunului a obiectelor străine care pot conduce la producerea accidentelor.
- La ieșirea din tun trebuie montată o supapă de sens care are rolul de a bloca revenirea nisipului în pompă.

Exemplu scheme montaj (Fig. 6,7):

- A - Montaj tun lung cu vibrații cu vas de expansiune
- B - Montaj tun lung cu vibrații cu presostat electronic reglabil cu posibilitate reglare presiune de minim (pornire tun) și presiune de maxim (oprire tun)
- C - Montaj tun lung cu vibrații cu variator de turație

Acest tun lung pe vibrații este destinat funcționării în regim normal de tensiune sub următoarele condiții:

- Temperatura maximă a apei: 35°C
- Acizi și rezistența la alcalii PH între 6,5 și 8,5
- Particulele solide conținute (masa procentuală)

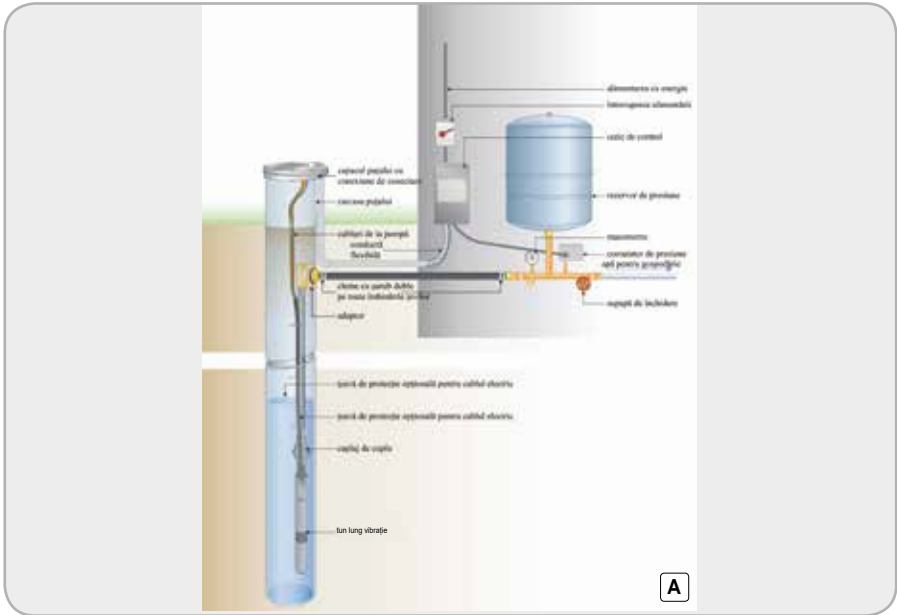


Fig.6

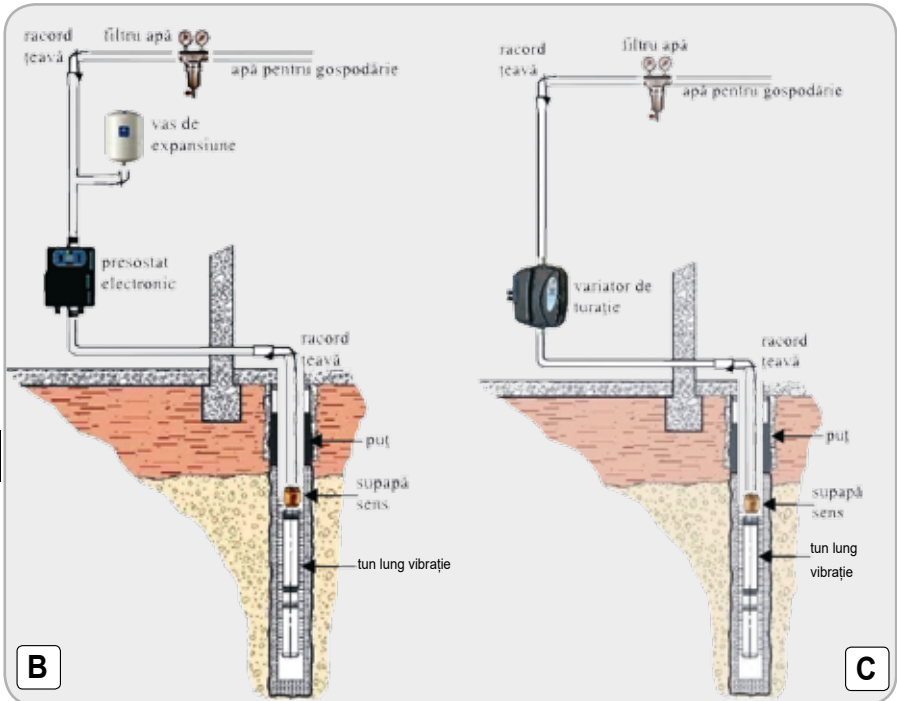


Fig.7

să nu depășească 3% iar granulozitatea nu mai mult de 2mm.

- Frecvența de 50Hz, tensiunea pentru o pompă monofazată de 220V, gama de fluctuație de tensiune este 0,9-1,1 din valoarea nominală.
- Adâncimea maximă de scufundare a pompei nu este mai mare de 50 m.
- Înainte de imersarea tunului în poziția de lucru asigurați-vă că nu există nisip sau sedimente solide, în cazul existenței acestora curățați foarte bine amplasamentul tunului.
- Tunul lung pe vibrații funcționează în poziție verticală.
- Poziționați tunul la cel puțin 0.5 m desupra bazei amplasamentului astfel încât depunerile ulterioare de sedimente să nu afecteze buna funcționare a pompei.
- Este foarte important ca nivelul apei să nu coboare niciodată sub corpul pompei.



ATENȚIE

În situația în care tunul rămâne inactiv la temperaturi sub 0°C, asigurați-vă că nu există apă reziduală care poate îngheța și prin urmare poate distruge componentele tunului.

Conexiune hidraulică:

- Se face utilizând tubulatura rigidă sau flexibilă din metal sau plastic.
- Este recomandată utilizarea unei tubulaturi cu un diametru interior cel puțin egal cu cel al pompei, pentru evitarea scăderii performanțelor pompei și apariției colmatării.
- Dimensiunile amplasamentului pompei trebuie calculate în strânsă legătură cu volumul estimat de apă și cu debitul pompei, pentru evitarea unei frecvențe prea mari de porniri ale tunului. Tunul nu trebuie supus la mai mult de 30 cicluri de pornire pe oră pentru evitarea supraîncălzirii motorului.

Conexiune electrică:

- Este recomandată conectarea tunului la un circuit electric dedicat, cu împământare echipată cu o siguranță individuală de 6A.
- Verificați dacă tensiunea sursei de alimentare cu energie electrică este identică cu cea înscrisă pe eticheta produsului.
- Electricianul responsabil cu realizarea conexiunilor electrice trebuie să verifice dacă legăturile

sunt conforme cu standardele în vigoare, inclusiv terminalul de împământare.

- Circuitul electric trebuie să fie echipat cu un dispozitiv de protecție la supracurent cu sensibilitate de 30mA (releu FI)
- Aceste pompe cu motoare monofazate sunt dotate cu protecție termică și pot fi conectate direct la rețea.
- Dacă observați orice defecțiune la cablul de alimentare sau la ștecăr, nu încercați să le reparați singuri. Orice reparație poate fi făcută numai de un specialist autorizat de către producător.
- Dacă este nevoie să utilizați prelungitoare, aveți grijă ca diametrul secțiunii cablului prelungitor folosit să fie același cu cel al cablului de alimentare original.
- Pagubele produse din cauza scurtcircuitului nu sunt acoperite de garanție, iar costurile reparațiilor vor fi suportate de către utilizator.



ATENȚIE

Tunul nu poate fi folosit pentru transferul apei murdare ce conține corpuri în suspensie, nisip, apă conținând, acizi sau substanțe corozive, apă de mare, lichide inflamabile și în general periculoase.

Tunul nu trebuie lăsat niciodată să funcționeze fără apă.

Recomandări:

- Din motive de securitate, tunul trebuie conectat numai la o priza cu împământare care a fost instalată respectând normele în vigoare, pe un circuit cu o siguranță de minim 16A cu releu de împământare (voltaj nominal 30mA)
- Verificați cablul de alimentare și tunul înainte de fiecare punere în funcțiune. Nu folosiți produsul dacă constatați defecțiuni sau neregularități.
- În cazul în care cablul este defect contactați unul dintre punctele service pentru remediere.
- Asigurați-vă ca toate conexiunile electrice să rămână permanent uscate – evitați contactul cu apa.
- Protejați cablul electric și priza de curent împotriva căldurii excesive, uleiului sau a corpurilor contondente
- Curățați țeava de drenaj înainte de folosirea tunului lung pe vibrație
- Înainte de utilizare asigurați-vă ca înălțimea de

elevație și sucțiune, nu depășesc pe cele ale tunului

- Nu folosiți cablul electric pentru a suspenda, mișca sau ancora tunul. Folosiți pentru acest scop o sfoara atașată la mânerul tunului. Nu trageți de cablu pentru a scoate ștecherul din priză.
- Nu folosiți tunul la pomparea apei murdare. Nisipul sau alte suspensii aflate în apa corodează și reduc durata de viață a pompei.
- Nu folosiți tunul dacă drenajul nu se face corect din cauza țevii înfundate sau a adâncimii prea mici, acest lucru putând duce la defectarea tunului lung pe vibrații.
- Este interzisă folosirea tunului pe vibrații în piscine.
- Folosirea fără apă a tunului duce la supraîncălzirea acestuia și la uzura mecanică intensă, ce poate duce la defectarea produsului
- Nu permiteți persoanelor cu dizabilități să folosească tunul lung pe vibrații
- Nu încercați să reparați tunul sau cablul de alimentare. Acest lucru trebuie făcut doar de către un service specializat.



INFORMAȚII

Dacă transferați produsul altor persoane, dați-le și manualul utilizatorului.

Urmarea instrucțiunilor din manualul inclus destinat utilizatorului este o cerință preliminară obligatorie în utilizarea corectă a uneltei.

Manualul utilizatorului conține și instrucțiuni privind operarea, întreținerea și reparațiile produsului.

ÎNȚREȚINERE ȘI ELIMINARE

5.1. Întreținerea

Inspecția constantă și întreținerea atentă vor menține tunul lung pe vibrații în stare de funcționare continuă și vor elimina eventualele posibile probleme.



ATENȚIE

Înainte oricărei operații de întreținere:

1. Deconectați alimentarea de la rețea;
2. După caz, demontați furtunul cu care anterior a funcționat tunul.

- Înlocuiți piesele deteriorate numai cu piese de schimb originale, deoarece piesele care nu sunt testate și aprobate de producătorul echipamentului pot provoca daune neprevăzute.
- Lucrările de reparație și întreținere, altele decât cele descrise în această secțiune, trebuie efectuate numai de specialiști calificați.
- În cazul în care produsul nu pornește, verificați alimentarea electrică și dacă nu există siguranțe sărite.
- La aproximativ 100 de ore de utilizare, dacă sesizați o eficiență scăzută a pompei, se recomandă să solicitați o inspecție la un centru service autorizat.

La fiecare 50 de ore de funcționare:

- Verificați dacă toate piesele sunt bine fixate și conexiunile sunt etanșe.
- Verificați dacă corpul tunului prezintă ciupituri, deformări sau fisuri vizibile. În acest caz tunul trebuie dus la un centru service autorizat pentru o evaluare.

5.2. Curățarea

- Suflați periodic toate orificiile, pasajele folosind aer comprimat uscat sau o perie moale. Toate componentele vopsite sau de inox trebuie curățate cu o lavetă moale și umedă. Nu utilizați NICIODATĂ solvenți pentru a curăța componentele pompei. Aceștia pot dizolva sau deteriora în alt mod materialul tunului.

5.3. Depozitarea

Nu depozitați produsul neprotejat în aer liber sau în mediu umed. Păstrați-l într-un loc răcoros și uscat.

Depozitați-l astfel încât acesta să nu poată fi pornit de către persoane neautorizate.

Nu lăsați produsul să stea în soare sau la o temperatură mai scăzută de -10°C, dacă nu este folosit o

perioadă mai lungă de timp.

Depozitați tunul într-un spațiu inaccesibil copiilor, într-o poziție stabilă și sigură.

Nu păstrați produsul ambalat în folie sau în punga de plastic pentru a evita acumularea umidității.

5.4. Garanție / Eliminarea produs

Dacă există o problemă de calitate de la data cumpărării în termen de 2 ani, producătorul va furniza servicii de reparații sau înlocuire gratuite.

Daunele provocate de operator ca urmare a utilizării necorespunzătoare sau ca urmare a unor dezastre naturale, nu se încadrează în perioada de garanție și se vor percepe costuri de reparație.

Nu aruncați tunul sau piese ale acestuia împreună cu deșeurile menajere! În conformitate cu Directiva Europeană 2002/96/CE (text consolidat la 15.02.2014) privind deșeurile de echipamente electrice și electronice și punerea în aplicare a acestuia în conformitate cu legislația națională, instrumentele electrice care au ajuns la sfârșitul vieții trebuie colectate separat și returnate la o instalație de reciclare compatibilă cu mediul.



Simbolul coșului de gunoi încrucișat indicat pe aparat indică faptul că produsul, la sfârșitul duratei sale de viață utilă, trebuie tratat separat de deșeurile menajere și trebuie trimis la un centru de colectare separat pentru echipamentele electrice și electronice sau returnat la comerciantul cu amănântul în momentul achiziționarea unui nou echipament echivalent.

Utilizatorul are responsabilitatea de a asigura îndepărtarea pompei la sfârșitul duratei sale de viață în instalațiile de colectare corespunzătoare, cunoscând sancțiunile prevăzute de legislația în vigoare privind deșeurile.

Colectarea selectivă pentru fiecare material pentru reciclare, tratare și eliminare compatibilă cu mediul contribuie la evitarea posibilelor efecte negative asupra mediului și asupra sănătății și promovează recuperarea materialelor din care este compus produsul.

Pentru informații mai detaliate cu privire la sistemele de colectare disponibile, contactați serviciul local pentru eliminarea deșeurilor sau magazinul unde a fost efectuată achiziția.

Producătorii și importatorii își îndeplinesc responsabilitatea pentru reciclarea, tratarea și eliminarea produselor compatibile cu mediul, fie direct, fie prin participarea la un sistem colectiv de colectare și reciclare.

Ambalajul produsului este 100% reciclabil.

Echipamentele electrice uzate și accesoriile acestora conțin o cantitate considerabilă de materii prime și plastic, care pot fi reciclate la rândul lor.



PROBLEME ȘI REMEDII



ATENȚIE

Trebuie să întrerupeți imediat utilizarea produsului și să contactați distribuitorul dacă problemele de funcționare nu pot fi rezolvate utilizând remediile de mai jos.

Defectele minore sunt deseori suficiente pentru a afecta buna funcționare a produsului. În majoritatea cazurilor, veți putea corecta cu ușurință aceste defecte. Vă rugăm să consultați următorul tabel:

| Problemă | Cauză probabilă | Moduri de remediere |
|-----------------------------|---|---|
| Tunul nu extrage apă | Tensiunea electrică este prea mică | Reglați tensiunea și așteptați ca aceasta să se stabilizeze, după care porniți tunul. |
| | Circuit deschis (Comutator ON OFF în poziția OFF) | Găsiți cauza și remediați |
| | Turbina este blocată. | Demontați tunul și curățați turbina |
| | Cablul este rupt sau ștecherul și priza sunt uzate. | Înlocuiți. |
| | Linia principală de alimentare este defectă. | Verificați comutatorul, panoul de control și cablul |
| | Bobina statorului este arsă. | Contactați service-ul autorizat pentru a schimba bobina statorului. |
| Debit insuficient | Filtrul este blocat | Curățați filtrul. |
| | Motorul trifazat funcționează în direcția inversă | Conectați cablul de alimentare în direcția corectă. |
| | Rotorul este uzat | Înlocuiți rotorul |
| | Rotorul motorului este defect | Contactați service-ul autorizat pentru a schimba rotorul. |
| Motorul se supraîncalzește | Capacitatea este mult mai mare, înălțimea de pompare este prea scăzută. | Reglați supapa de accelerație pentru a reduce capacitatea |
| | Uzura excesivă a rotorului, care este blocat de substanțe străine | Îndepărtați substanțele străine |
| | Tensiunea este prea mică. | Reglați tensiunea sau așteptați ca aceasta să se stabilizeze, după care porniți motorul |
| | Cablul este prea lung sau slab calitativ | Schimbați cablul cu unul adecvat. |
| Bobina statorului este arsă | Garnitura este uzată și ruptă | Contactați service-ul autorizat pentru a schimba bobina statorului. |
| | Tunul funcționează la supra-sarcină | |
| | O parte a garniturii mecanice este blocată | |
| | Cablul este deteriorat și bobina este udă. | |
| | Tunul a fost lovit de fulger | |

DECLARAȚIE DE CONFORMITATE

1. Denumirea producătorului Fabricat în P.R.C. pentru GOLDEN FISH SRL, România
 2. Adresa producătorului Șoseaua de Centură Nr.6, sat Ștefăneștii de Jos, comuna Ștefăneștii de Jos, Județul Ilfov, România
 3. Denumire produs Tun lung vibrație
 4. Număr de identificare produs / Model fabricant: DZ-P117, DZ-P118
- Standarde de armonizare relevante sau trimiterile la specificațiile în legătură cu care se declară conformitatea:
5. H.G. nr. 1029 din 3 septembrie 2008 privind condițiile introducerii pe piața (Directiva 2006/42/CE).
 6. OG. Nr. 20 din 18 august 2010 (actualizată) privind stabilirea unor măsuri pentru aplicarea unitară a legislației Uniunii Europene care armonizează condițiile de comercializare a produselor.
 7. EN 60335-2-41:2003 + A2:2010 - Aparate electrocasnice și similare. Siguranță și cerințe particulare pentru pompe.
 8. EN 55014-1:2006 + A2:2011 - Compatibilitate electromagnetică. Cerințe pentru electrocasnice, scule electrice și aparate similare.
 9. EN 55014-2:1997+A2:2008 - Compatibilitate electromagnetică. Imunitatea. Standardul familiei de produse.
 10. EN 61000-3-2:2014 - Compatibilitate electromagnetică (EMC). Limite pentru emisiile de curent armonic (curentul de intrare al echipamentului ≤ 16A pe fază).
 11. EN 61000-3-3:2013 - Compatibilitate electromagnetică (EMC). Limitarea schimbărilor de tensiune, a fluctuațiilor de tensiune și a pâlărilor în sistemele publice de alimentare de joasă tensiune.
 12. EN 60204-1:2006 - Securitatea utilajelor - Echipamente electrice ale mașinilor - Cerințe generale
 13. EN 62233:2008 - Metode de măsurare pentru câmpuri electromagnetice ale aparatelor de uz casnic și aparate similare cu privire la expunerea umană.



SC GOLDEN FISH SRL, având sediul social în Șoseaua de Centură Nr.6, sat Ștefăneștii de Jos, comuna Ștefăneștii de Jos, Județul Ilfov, România, înregistrată la Registrul Comerțului Ilfov cu nr. J23/2652/2016, CUI RO 22908031, prin reprezentant legal Pastrav Gabriel Constantin în calitate de Administrator, declarăm pe propria răspundere, cunoscând prevederile art. 292 Cod Penal cu privire la falsul în declarații, faptul că produsul **"Tun lung vibrație DZ-P117, DZ-P118"** care face obiectul acestei declarații de conformitate nu pune în pericol viața, sănătatea și securitatea muncii, nu produce impact negativ asupra mediului și este în conformitate cu Directiva 2006/42/CE privind echipamentele tehnice, Directiva 2014/35/UE cu privire la echipamente electrice destinate utilizării în cadrul unor limite limitate de tensiune, Directiva 2014/30/UE cu privire la compatibilitatea electromagnetică (Hotărârea Guvernului nr. 487/2016), Directiva 2000/14/CE referitoare la emisiile de zgomot de către echipamentele destinate utilizării în aer liber.

Semnat pentru și în numele: S.C. GOLDEN FISH SRL

Adresa la care se constituie și se păstrează dosarul tehnic:

Șoseaua de centură nr.6, Platforma betonată D.1.1, pav. administrativ, biroul nr.12, etaj 1, Cod postal 077175, sat Ștefăneștii de Jos, comuna Ștefăneștii de Jos, Județul Ilfov, Romania, email: service@micul-fermier.ro, Tel: +40 751 098 855

RO

Nume și prenumele persoanei împuternicite:
Iunie 2021

Olaviu Opinca, Director de Produse

Semnatura și stampila

CERTIFICAT DE GARANȚIE

Denumirea produsului Model/Serie

Nr. factură Data cumpărării.....

Vânzător Magazin

Adresa magazin.....

Numele cumpărătorului.....

Adresa cumpărătorului

Semnătură Cumpărător

GARANȚIE DE CONFORMITATE LEGALĂ (Legea 449/2003 cu modificări și completări)

GARANȚIE COMERCIALĂ - 2 ani

Durata medie de utilizare a produsului este de 3...5 ani dacă se utilizează conform specificațiilor pentru uz gospodăresc și sunt evitate solicitările excesive specifice utilizării industriale.

SC GOLDEN FISH SRL, acordă cumpărătorului o garanție comercială în condițiile prezentului certificat de garanție. Garanția acordată prin prezentul certificat nu limitează sau elimină drepturile consumatorului.

Durata garanției comerciale se acordă prin prezentul certificat este de:

- **24 luni - pentru cumpărătorii persoane fizice; 12 luni - pentru cumpărătorii persoane juridice.**

Perioada de garanție începe de la data achiziției.

CONDIȚII DE ACORDARE A GARANȚIEI:

- Produsul a fost utilizat conform prevederilor prezentate în manualul de utilizare.
- Produsul este însoțit de factură sau bonul fiscal, și Certificatul de garanție în original, în perioada de valabilitate (24/12 luni), completat integral, semnat și ștampilat.
- Garanția se acordă numai dacă produsul este întreg, nedemontat și transportat în ambalaj corespunzător.
- Garanția se acordă numai pentru vicii de fabricație, defecte de material sau de fabricație și nu se extinde asupra accesoriilor, consumabilelor sau a subansamblelor supuse uzării.

NU SE ACORDĂ GARANȚIE ÎN CAZUL:

- Deteriorarea și/sau defectarea produsului ca urmare a nerespectării parțiale sau totale a instrucțiunilor.
- Modificarea stării originale a produsului în scopul depășirii performanțelor.
- Sunt excluse de la garanție defectele rezultate de uzura sau solicitarea excesivă.
- Produsele desigilate sau la care s-a intervenit în vederea reparării de către persoane neautorizate.
- Produsele care au fost utilizate pentru alte scopuri decât cele indicate în prezentul manual.

INTERVENȚII ÎN PERIOADA DE GARANȚIE:

| Nr. | Data intrării | Nr. factură | Descriere reparații | Semnătura | Prelungire garanție |
|-----|---------------|-------------|---------------------|-----------|---------------------|
| 1 | | | | | |
| 2 | | | | | |
| 3 | | | | | |
| 4 | | | | | |

Semnătură Vânzător

(semnatura si stampila)

RO

www.detoolz.ro

GOLDEN FISH SRL

Șoseaua de centură nr.6, Platforma betonată D.1.1,
pav. administrativ, biroul nr.12, etaj 1, Cod poștal 077175,
sat Ștefăneștii de Jos, comuna Ștefăneștii de Jos,
Județul Ilfov, România
email: service@micul-fermier.ro; contact@micul-fermier.ro
Tel: +40 751 098 855; +40 746 533 474